

# KINTEK®

COMPONENTI INNOVATIVI TECNOMECCANICI

# KINTEK®

COMPONENTI INNOVATIVI TECNOMECCANICI

**KINTEK s.r.l.**

Via Goretta 88/G - 10079 MAPPANO - (TO) - ITALY  
Tel. +39 011 99 68 065 - Fax +39 011 99 65 662  
e-mail: [info@kintek.it](mailto:info@kintek.it)  
<http://www.kintek.it>





**KINTEK's main long-term target is the improvement of the services and products offered to the customers, in order to increase their satisfaction and the commercial activity in the various national and international markets.**

**In order to achieve these targets, KINTEK must pursue, ensure and improve the following:**

- The observance of the law and technical requirements about the supplied products (with a staff's constant updating through exhibitions and company courses);
- The satisfaction of the customer's explicit requests (by means of a commercial office for the foreign and Italian market, with high competence and stronger and stronger experience in the field of mechanical tooling);
- The satisfaction of the customer's implicit requests (considering the received orders or the sent offers critically, checking periodically and frequently the observance of deliveries to the customer, also visiting the customer directly);
- The service provided by the staff's experience;
- The management of claims and possible faulty products (for both manufactured goods and internal industrial processes);
- The constant updating in the technical and computer field.

**These activities are based on the following principles:**

- Internal and external staff's involvement in quality;
- Identification of the industrial processes that condition the customer's satisfaction and definition of the ways to perform and check these processes;
- Research development in the field of quality of service and/or manufactured goods;
- Constant analysis and control of the processes in order to find the margins of improvement.

**The above mentioned principles will be developed according to the following operating procedures:**

- Planning and implementation of a Quality System certified according to the UNI EN ISO 9001:2008 Norms

**Arrangement, in this system, for specific control and improvement of the processes that determine the customer's satisfaction.**



**L'obiettivo che la KINTEK intende perseguire e garantire nel tempo è il miglioramento dei servizi e dei prodotti offerti al cliente per aumentare la soddisfazione del cliente stesso e aumentare la copertura commerciale nei vari mercati nazionali ed internazionali.**

**La KINTEK per raggiungere ciò, si impone di perseguire, garantire e migliorare:**

- Il rispetto dei requisiti sia di legge che tecnici relativi ai prodotti forniti (mediante un continuo aggiornamento del proprio personale ottenuto tramite partecipazione a fiere, e a corsi interni);
- Il rispetto delle richieste esplicite del cliente (mettendo a disposizione un ufficio commerciale per il mercato estero e Italia, di elevata professionalità e con un'esperienza che è sempre più consolidata nel settore della utensileria meccanica);
- Il rispetto delle richieste implicite del cliente (mediante un'analisi critica degli ordini ricevuti o dell'offerte inviate, mediante un controllo periodico e frequente sul rispetto delle consegne al cliente, mediante visite dirette presso il cliente);
- Il servizio attraverso l'esperienza del proprio personale;
- La gestione dei reclami e delle eventuali non conformità riscontrate (sia relative al prodotto finito che ai propri processi aziendali);
- Il continuo aggiornamento in campo tecnico e informatico.

**Tali attività si fondano sui seguenti principi:**

- Coinvolgimento di tutto il personale aziendale interno ed esterno verso la qualità;
- Individuazione dei processi aziendali che influenzano la soddisfazione del Cliente e definizione delle modalità di esecuzione e controllo di tali processi;
- Sviluppo delle attività di ricerca finalizzate alla gestione dei processi che influenzano la qualità del servizio e/o prodotto fornito;
- Analisi e monitoraggio continuo dei processi allo scopo di identificare i margini di miglioramento.

**I principi individuati saranno sviluppati attraverso le seguenti modalità operative:**

- Progettazione ed Implementazione di un Sistema di Gestione per la Qualità certificabile ai sensi delle Norme UNI EN ISO 9001:2008

**Predisposizione, nell'ambito del sistema, di specifiche attività di monitoraggio e miglioramento dei processi che influenzano la soddisfazione del Cliente.**



**KINTEKS Hauptfernziel ist die Verbesserung der dem Kunden angebotenen Leistungen und Produkte, um dessen Zufriedenheit zu erhöhen sowie die Handelsgeschäfte in den verschiedenen National- und Internationalmärkte zu erweitern.**

**Zu diesem Zweck verpflichtet sich KINTEK, Folgendes zu verfolgen, zu gewähren und zu verbessern:**

- Die Einhaltung von gesetzlichen und technischen Anforderungen in Bezug auf die gelieferten Produkte (mittels einer ständigen Fortbildung des Personals durch Teilnahme an Messen und betriebsinterne Kurse);
- Die Einhaltung der expliziten Anfragen des Kunden, indem eine hochprofessionelle und stark qualifizierte Handelsabteilung für den Innen- und Außenmarkt im Bereich des mechanischen Werkzeugs zur Verfügung steht;
- Die Einhaltung der impliziten Anfrage des Kunden durch eine kritische Analyse der erhaltenen Bestellungen und der gesendeten Angebote, durch eine regelmäßige und häufige Überprüfung der Liefertermine und durch direkte Kundenbesuche;
- Dienstleistung durch die Erfahrung des eigenen Personals;
- Die Reklamationsführung und die Leitung der eventuellen Nichtübereinstimmungen in Bezug auf die Endprodukte und auf die Betriebsverfahren;
- Ständige Fortbildung im technischen und informatischen Bereich.

**Solche Tätigkeiten basieren auf folgende Prinzipien:**

- Verwicklung des ganzen internen und externen Betriebspersonals in die Qualität;
- Erkennen der Betriebsverfahren, die die Kundenzufriedenheit beeinflussen und Bestimmung der Ausführungs- und Überprüfungswege;
- Entwicklung der Forschungstätigkeiten für die Verfahrensleitung, welche die Qualität der Dienstleistung bzw. des gelieferten Produkts beeinflusst;
- Analyse und ständige Überwachung der Verfahren, um die Verbesserungsspannen zu bestimmen.

**Die obengenannten Prinzipien werden durch die folgenden operativen Modalitäten entwickelt:**

- Entwurf und Implementierung von einem Leitungssystem für die Qualität, das gemäß der Normen UNI EN ISO 9001:2008 bescheinigt wird;

**Vorbereitung (in diesem System) von spezifischen Überwachungstätigkeiten und Verbesserung der Verfahren, die die Kundenzufriedenheit beeinflussen.**



**Le but principal à long terme de la KINTEK est celui d'améliorer les services et les produits offerts au client pour augmenter la satisfaction du client même et la couverture commerciale dans les différents marchés nationaux et internationaux.**

**À cette fin, KINTEK s'engage à poursuivre, garantir et améliorer:**

- Le respect des conditions requises au niveau législatif et technique par rapport aux produits fournis (grâce à une formation permanente du personnel obtenu à travers la participation aux foires commerciales et à travers des cours internes);
- Le respect des demandes explicites du client (mettant à disposition une division commerciale très professionnelle et très qualifiée pour le marché étranger et italien et avec une expérience consolidée dans le domaine de l'outillage mécanique);
- Le respect des demandes implicites du client (à travers une analyse critique des ordres reçus ou des offres envoyés, à travers un contrôle régulier et fréquent du respect des délais de livraison au client et à travers des visites directes chez le client) ;
- Le service grâce à l'expérience du personnel;
- La gestion des plaintes et la gestion des non-conformités par rapport aux produits finaux et aux procédés d'entreprise;
- Formation continue dans le domaine technique et informatique.

**Ces activités sont basées sur les principes suivants:**

- Participation du personnel interne et externe envers la qualité;
- Identification des procédés d'entreprise qui influencent la satisfaction du client et définition des modalités d'exécution et contrôle de ces procédés;
- Développement des activités de recherche pour la gestion des procédés qui influencent la qualité du service et/ou du produit fourni;
- Analyse et supervision continue des procédés afin de déterminer les marges d'amélioration.

**Les principes ci-dessus seront développés à travers les modalités opérationnelles suivantes:**

- Conception de projet et mise en œuvre d'un système de management de la qualité qui est certifié selon la norme UNI EN ISO 9001:2008;

**Prédisposition (dans ce système) des activités spécifiques de contrôle et amélioration des procédés qui influent sur la satisfaction du client.**



**Основной целью компании KINTEK в долгосрочных отношениях с клиентами – улучшение сервиса и продукции, которую мы предлагаем, для удовлетворения требований наших клиентов, а также для увеличения продаж на национальном и международном рынках.**

**Для достижения поставленной цели KINTEK осуществлять, гарантировать и улучшать следующее:**

- Соблюдение законов и технических требований к поставляемой продукции (сотрудники компании должны постоянно изучать эти пункты на выставках и курсах)
- Удовлетворение четко поставленных требований клиентов (с помощью офиса продаж на зарубежный и итальянский рынки, где работают квалифицированные сотрудники, и с помощью накопления все большего опыта в области механообработки)
- Удовлетворение неясных требований клиентов (проверяя все заказы, получаемые от клиентов, тщательная подготовка коммерческих предложений клиентам, проверяя периодически отгрузки клиентам, посещение клиентов)
- Сервис, предлагаемый опытными профессионалами
- Устранение жалоб и возможно бракованной продукции (проверяя саму продукцию и процесс ее изготовления)
- Постоянное улучшение технических и компьютерных навыков персонала

**Эти действия основаны на следующих принципах:**

- Вовлечение персонала в решение вопросов качества продукции
- Идентификация промышленных процессов производства для удовлетворения клиентов, влияние на процессы производства и контроль над ними
- Постоянное развитие в области качества сервиса и/или предлагаемой продукции
- Постоянный анализ и контроль над процессами производства для поиска решений по его улучшению

**Эти действия основаны на следующих принципах:**

- Планирование и внедрение системы качества в соответствии с UNI EN ISO 9001:2008.

**Соответствие качества нашей продукции данному стандарту говорит об удовлетворении всех нужд клиентов.**



**KINTEK 的主要长期目标是通过提高向客户提供的产品和服务的水平，从而加强客户满意度，并逐渐增加在各个国家性及全球性市场上的商业活动。**

**为了达到这些目标, KINTEK 追求、确保并改进:**

- 遵守法律, 遵循所提供的产品的技术要求 (通过参加展会和公司培训课程使员工持续得到提升);
- 满足客户提出的明确要求 (通过为国外市场和意大利市场建立一间商务办公室, 在机械工具领域取得高的竞争力和越来越丰富的经验)
- 满足客户未明确提出的暗示性的要求 (仔细考虑收到的订单和发出的报价, 定期、频繁地检查向客户交付货物的质量, 也可以直接拜访客户);
- 以员工的经验提供服务;
- 对索赔及可能存在问题的产品进行管理 (既包括制成品, 也包括内部工业过程);
- 不断地对技术和计算机应用领域进行更新。

**这些业务是依据下列原则:**

- 内部及外部员工对于质量的参与;
- 找出影响客户满意度的工业过程, 确定对这些过程进行处理和检查的方法;
- 在服务及或产品质量领域进行研发;
- 对过程进行持续的分析和控制, 以找出可改进处。

**上述原则是根据下列操作程序制定出来的:**

- 规划及实施符合 UNI EN ISO 9001:2008 标准认证质量体系;

**在此系统中, 安排决定客户满意度的、具体的过程控制和改进措施。**



# INDEX INDICE VERZEICHNIS INDEX СОДЕРЖАНИЕ 目录

## MODULAR BORING SYSTEM

SISTEMA MODULARE  
DI BARENATURA

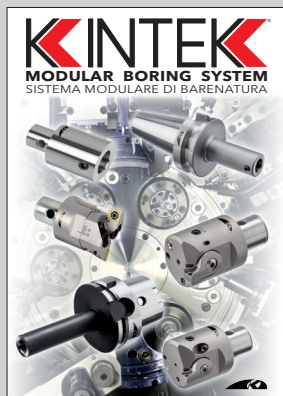
MODULARBOHRSYSTEM

SYSTÈME MODULAIRE  
D'ALÉSAGE

МОДУЛЬНАЯ СИСТЕМА ДЛЯ  
РАСТОЧНЫХ РЕЗЦОВ

钻镗系统

pag. **006-013**



## HYDRO-EXPANSION CHUCKS FOR TOOLS WITH CYLINDRICAL SHANK

MANDRINI IDRAULICI PER UTENSILI  
ATTACCO CILINDRICO

HYDRO-DEHNSPANNFUTTER FÜR  
WERKZEUGE MIT ZYLINDERSCHAFT

MANDRINS HYDRO-EXPANSIBLES  
POUR OUTILS A QUEUE CYLINDRIQUE

ГИДРАВЛИЧЕСКИЕ ПАТРОНЫ ДЛЯ  
ИНСТРУМЕНТА С ЦИЛИНДРИЧЕСКИМ  
ХВОСТОВИКОМ

适用圆柱刀柄的液压膨胀夹头

pag. **062-071**



## POLYGONAL TOOLHOLDERS DIN ISO 26623-1

MANDRINI  
ATTACCO POLIGONALE

WERKZEUGHALTER  
DIN ISO 26623-1

PORTE-OUTILS  
ATTACHEMENT POLYGONALE

ОПРАВКИ С ПОЛИГОНАЛЬНЫМ  
ХВОСТОВИКОМ

多边形刀柄 DIN ISO 26623-1

pag. **014-033**



## STANDARD TOOLHOLDERS, ACCESSORIES AND KITS

MANDRINS STANDARD,  
ACCESSOIRES ET KITS  
STANDARD STEILKEGELAUFNAHMEN,  
ZUBEHÖR UND KIT

MANDRINI STANDARD,  
ACCESSORI E KIT

ОПРАВКИ SK(7:24), ЗАПАСНЫЕ  
ЧАСТИ И ПРИНАДЛЕЖНОСТИ

标准刀柄、附件及组套

pag. **072-187**



## TOOLHOLDERS AND ACCESSORIES DIN 69839

MANDRINI CON ATTACCO HSK  
E ACCESSORI DIN 69839

HSK STEILKEGELAUFNAHMEN  
UND ZUBEHÖR DIN 69839

MANDRINS HSK ET  
ACCESSOIRES DIN 69839

ОПРАВКИ HSK, ЗАПАСНЫЕ ЧАСТИ  
И ПРИНАДЛЕЖНОСТИ DIN 69839

HSK刀柄及附件 DIN 69839

pag. **188-229**



## DOUBLE CONTACT TOOLHOLDERS DK

MANDRINI  
DOPPIO CONTATTO DK

DOPPELKONTAKT  
AUFNAHMEN DK

PORTE-OUTILS  
DOUBLE CONTACT DK

ОПРАВКИ DK

DK 双接触面刀柄

pag. **034-049**



## SHRINK FIT CHUCKS

MANDRINI A CALETTAMENTO

SCHRUMPFUTTER

MANDRINS DE FRETAGE

ТЕРМОЗАЖИМНЫЕ ПАТРОНЫ

热缩刀柄

pag. **230-243**



## INSPECTION GAUGES

ELEMENTI DI CONTROLLO

MESSTECHNIK

EQUIPEMENTS DE CONTRÔLE

ПРИБОРЫ КОНТРОЛЯ

检控元件

pag. **050-061**



## FAST IN / DRIVEN TOOLS FOR CNC LATHES TO DIN 69880

FAST IN / PORTAUTENSILI ROTANTI VDI  
PER TORNI CNC SECONDO DIN 69880

FAST IN / ANGETRIEBENE WERKZEUGHALTER  
FÜR CNC-DREHMASCHINEN NACH DIN 69880

FAST IN / PORTE-OUTILS TOURNANTS VDI  
POUR TOURS CNC SELON DIN 69880

FAST IN / ПРИВОДНЫЕ ТОКАРНЫЕ ГОЛОВКИ  
ПО DIN 69880 ДЛЯ СТАНКОВ С ЧПУ

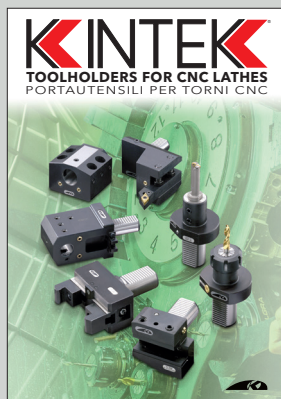
FAST IN / 符合 DIN 69880 标准的  
CNC 数控车床驱动工具

pag. **244-277**



**TOOLHOLDERS FOR  
CNC LATHES DIN 69880**

PORTAUTENSILI PER  
TORNI CNC DIN 69880  
WERKZEUGHALTER FÜR  
CNC-DREHEMASCHINEN DIN 69880  
PORTE-OUTILS POUR  
TOURS CNC DIN 69880  
РЕЗЦЕДЕРЖАТЕЛИ ДЛЯ  
ТОКАРНЫХ СТАНКОВ DIN 69880  
数控车床刀柄 DIN 69880  
pag. 278-321



**TOOLHOLDERS FOR CNC LATHES  
(BMT, BOLT-ON, VDI DIN69880)**

PORTAUTENSILI PER TORNI CNC  
(BMT, BOLT-ON, VDI DIN69880)  
CNC-DREHEMASCHINEN  
(BMT, BOLT-ON, VDI DIN69880)  
PORTE-OUTILS POUR TOURS CNC  
(BMT, BOLT-ON, VDI DIN69880)  
РЕЗЦЕДЕРЖАТЕЛИ ДЛЯ  
ТОКАРНЫХ СТАНКОВ С ЧПУ  
(BMT, BOLT-ON, VDI DIN69880)  
数控车床刀柄  
BMT, BOLT-ON, VDI DIN69880  
pag. 322-367



**HSK-T HOLDERS  
AND TOOLHOLDERS**

UTENSILI E PORTAUTENSILI  
CON ATTACCO HSK-T  
HSK-T KLEMMHALTER  
UND WERKZEUGHALTER  
OUTILS ET PORTE-OUTILS  
AVEC ATTACHEMENT HSK-T  
ДЕРЖАВКИ И РЕЗЦЕДЕРЖАТЕЛИ  
С ХВОСТОВИКОМ HSK-T  
HSK-T 柄及刀柄  
pag. 368-391



**RAIMAX BORING HEAD**

TESTINE RAIMAX  
RAIMAX AUSDREHKOPF  
RAIMAX TÊTE  
РАСТОЧНЫЕ ГОЛОВКИ  
РЕГУЛИРУЕМЫЕ RAIMAX  
RAIMAX 镗头  
pag. 392-397



**EXTERNAL (O.D.) TURNING TOOLS  
AND INTERNAL (I.D.) BORING BARS**

PORTA INSERTI PER ESTERNI  
E BARENI PER INTERNI  
KLEMMHALTER FÜR AUBENBEARBEITUNG  
UND BOHRSTANGEN  
FÜR INNENBEARBEITUNG  
PORTE-PLAQUETTES  
EXTERIEURES, INTERIEURES  
ТОКАРНЫЙ ИНСТРУМЕНТ ДЛЯ  
ВНЕШНЕЙ И ВНУТРЕННЕЙ ОБРАБОТКИ  
外部车刀-内部镗头  
pag. 398-413



**MODULAR BORING SYSTEM** pag. 006-013

01

**POLYGONAL TOOLHOLDERS  
DIN ISO 26623-1** pag. 014-033

02

**DOUBLE CONTACT  
TOOLHOLDERS DK** pag. 034-049

03

**INSPECTION GAUGES** pag. 050-061

04

**HYDRO-EXPANSION CHUCKS  
FOR TOOLS WITH  
CYLINDRICAL SHANK** pag. 062-071

05

**STANDARD TOOLHOLDERS,  
ACCESSORIES AND KITS** pag. 072-187

06

**TOOLHOLDERS AND  
ACCESSORIES DIN 69839** pag. 188-229

07

**SHRINK FIT CHUCKS** pag. 230-243

08

**FAST IN  
DRIVEN TOOLS FOR CNC LATHES** pag. 244-277

09

**TOOLHOLDERS FOR  
CNC LATHES DIN 69880** pag. 278-321

10

**TOOLHOLDERS  
FOR CNC LATHES  
(BMT, BOLT-ON, VDI DIN69880)** pag. 322-367

11

**HSK-T HOLDERS AND  
TOOLHOLDERS** pag. 368-391

12

**RAIMAX BORING HEAD** pag. 392-397

13

**EXTERNAL (O.D.) TURNING  
TOOLS AND INTERNAL  
(I.D.) BORING BARS** pag. 398-413

14



# KINTEK®

## MODULAR BORING SYSTEM SISTEMA MODULARE DI BARENATURA



01



[www.kintek.it](http://www.kintek.it)



**MODULAR  
BORING SYSTEM** 

SISTEMA MODULARE  
DI BARENATURA 

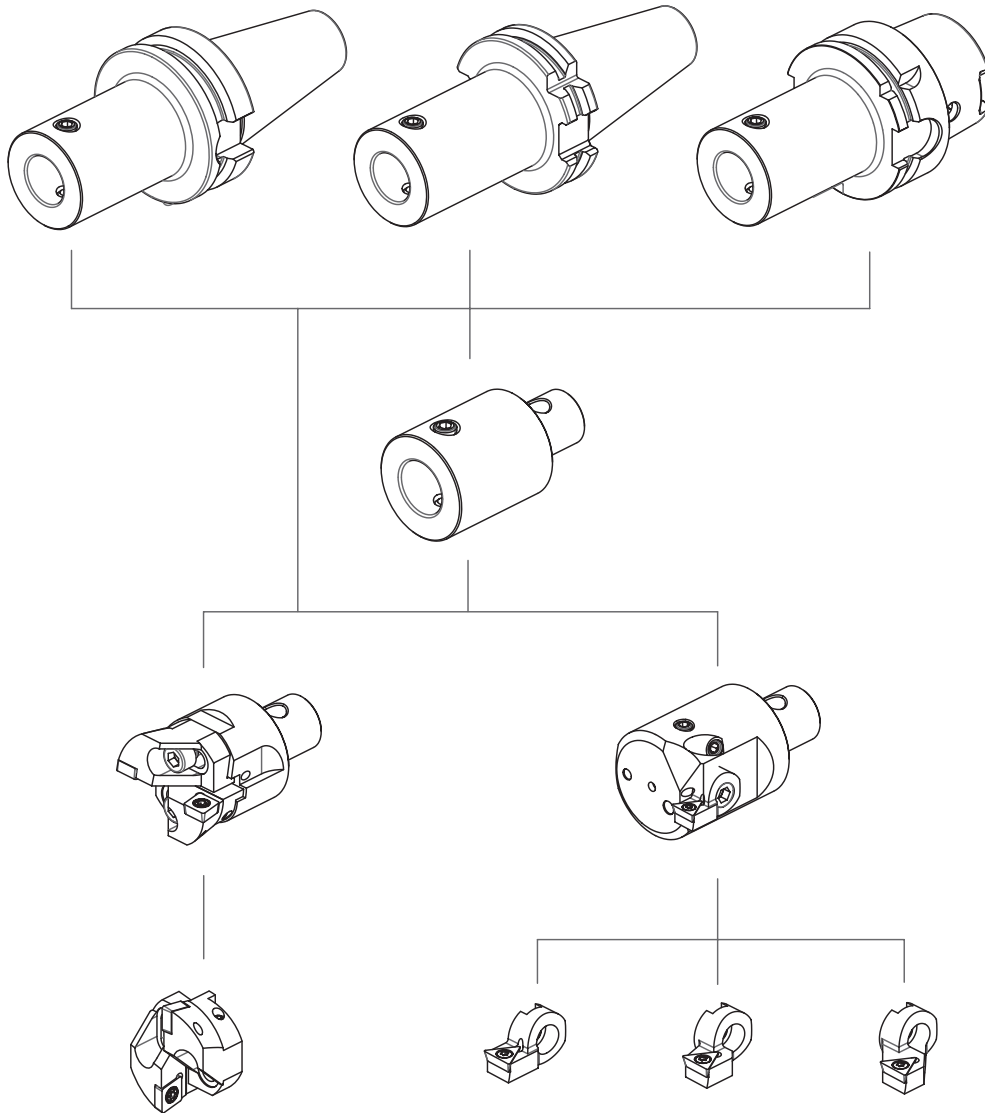
MODULAR  
BOHRSYSTEM 

SYSTÈME MODULAIRE  
D'ALÉSAGE 

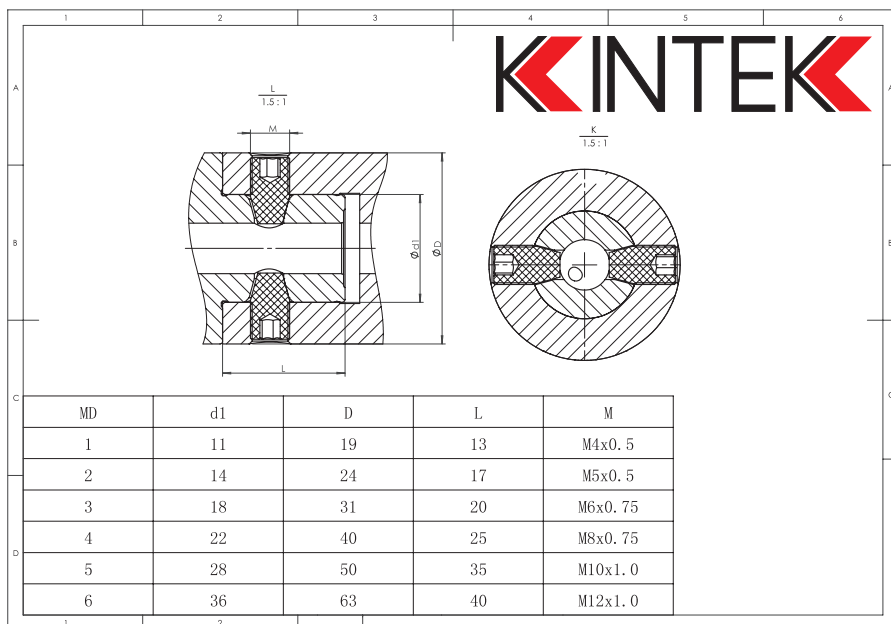
МОДУЛЬНАЯ СИСТЕМА  
ДЛЯ РАСТОЧНЫХ РЕЗЦОВ 

钻镗系统 

# BORING SYSTEM



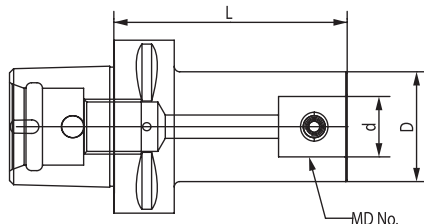
01



POLYGONAL ARBORS FOR BORING HEADS  
GRUNDAUFNAHME FÜR BOHRKÖPFE MIT POLYGONSCHAFT  
ОПРАВКИ ДЛЯ ПОЛИГОНАЛЬНЫХ ГОЛОВОК

ATTACCO BASE PER TESTINE DI ALESATURA – POLIGONALE  
MANDRINS POUR TÊTE D'ALEPAGE AVEC ATTACHMENT POLYGONALE  
多边形接口的镗头座

**DIN ISO 26623-1**

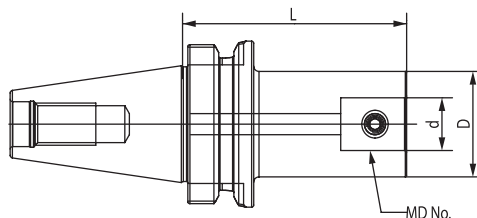


CODE N.	DESCRIPTION	POLIGONAL	MD No.	D	L	d	CONNECTION SCREW	Qt.
290-07601	C50H85MD2	50	2	24	85	14	811-402093	2
290-07602	C50H100MD2	50	2	24	100	14	811-402093	2
290-07603	C50H95MD3	50	3	31	95	18	811-402094	2
290-07604	C50H125MD3	50	3	31	125	18	811-402094	2
290-07605	C50H85MD4	50	4	40	85	22	811-402095	2
290-07606	C50H130MD4	50	4	40	130	22	811-402095	2
290-07607	C50H75MD5	50	5	50	75	28	811-402096	2
290-07608	C50H125MD5	50	5	50	125	28	811-402096	2
290-07609	C63H85MD2	63	2	24	85	14	811-402093	2
290-07610	C63H100MD2	63	2	24	100	14	811-402093	2
290-07611	C63H95MD3	63	3	31	95	18	811-402094	2
290-07612	C63H125MD3	63	3	31	125	18	811-402094	2
290-07613	C63H85MD4	63	4	40	85	22	811-402095	2
290-07614	C63H130MD4	63	4	40	130	22	811-402095	2
290-07615	C63H75MD5	63	5	50	75	28	811-402096	2
290-07616	C63H125MD5	63	5	50	125	28	811-402096	2

ARBORS FOR BORING HEADS – MAS403/BT-AD  
GRUNDAUFNAHMEN FUER BOHRKÖPFE – MAS403/BT-AD  
ОПРАВКИ ДЛЯ РАСТОЧНЫХ ГОЛОВОК – MAS403/BT-AD

ATTACCO BASE PER TESTINE DI ALESATURA - MAS403/BT-AD  
MANDRINS POUR TETES D'ALEPAGE- MAS403/BT-AD  
镗头接头座-符合标准 MAS403/BT-AD

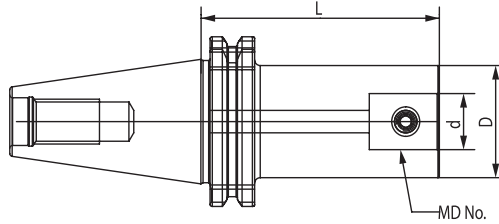
**JIS-B 6339 MAS 403/BT**



CODE N.	DESCRIPTION	BT	MD No.	D	L	d	CONNECTION SCREW	Qt.
290-01517	BT30H80MD2	30	2	24	80	14	811-402093	2
290-01518	BT30H80MD3	30	3	31	80	18	811-402094	2
290-01519	BT30H70MD4	30	4	40	70	22	811-402095	2
290-01520	BT30H60MD5	30	5	50	60	28	811-402096	2
290-01501	BT40H85MD2	40	2	24	85	14	811-402093	2
290-01502	BT40H100MD2	40	2	24	100	14	811-402093	2
290-01503	BT40H95MD3	40	3	31	95	18	811-402094	2
290-01504	BT40H125MD3	40	3	31	125	18	811-402094	2
290-01505	BT40H85MD4	40	4	40	85	22	811-402095	2
290-01506	BT40H130MD4	40	4	40	130	22	811-402095	2
290-01507	BT40H75MD5	40	5	50	75	28	811-402096	2
290-01508	BT40H125MD5	40	5	50	125	28	811-402096	2
290-01521	BT40H65MD6	40	6	64	65	36	811-402101	2
290-01522	BT40H115MD6	40	6	64	115	36	811-402101	2
290-01509	BT50H85MD2	50	2	24	85	14	811-402093	2
290-01510	BT50H110MD2	50	2	24	110	14	811-402093	2
290-01511	BT50H80MD3	50	3	31	80	18	811-402094	2
290-01512	BT50H125MD3	50	3	31	125	18	811-402094	2
290-01513	BT50H115MD4	50	4	40	115	22	811-402095	2
290-01514	BT50H145MD4	50	4	40	145	22	811-402095	2
290-01515	BT50H105MD5	50	5	50	105	28	811-402096	2
290-01516	BT50H180MD5	50	5	50	180	28	811-402096	2
290-01523	BT50H95MD6	50	6	64	95	36	811-402101	2
290-01524	BT50H170MD6	50	6	64	170	36	811-402101	2

ARBORS FOR BORING HEADS – DIN69871-AD    ATTACCO BASE PER TESTINE DI ALESATURA - DIN69871-AD  
 GRUNDAUFNAHMEN FUER BOHRKÖPFE – DIN69871-AD    MANDRINS POUR TETES D'ALEPAGE- DIN69871-AD  
 ОПРАВКИ ДЛЯ РАСТОЧНЫХ ГОЛОВОК – DIN69871-AD    镗头接头座 – 符合标准 DIN69871-AD

**DIN 69871**

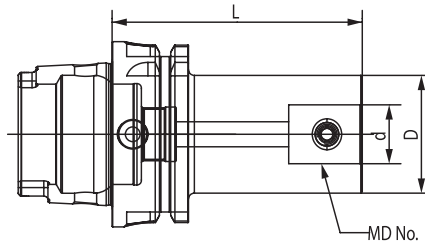


CODE N.	DESCRIPTION	TC	MD No.	D	L	d	CONNECTION SCREW	Qt.
290-01201	TC40H85MD2	40	2	24	85	14	811-402093	2
290-01202	TC40H100MD2	40	2	24	100	14	811-402093	2
290-01203	TC40H95MD3	40	3	31	95	18	811-402094	2
290-01204	TC40H125MD3	40	3	31	125	18	811-402094	2
290-01205	TC40H85MD4	40	4	40	85	22	811-402095	2
290-01206	TC40H130MD4	40	4	40	130	22	811-402095	2
290-01207	TC40H75MD5	40	5	50	75	28	811-402096	2
290-01208	TC40H125MD5	40	5	50	125	28	811-402096	2
290-01217	TC40H65MD6	40	6	64	65	36	811-402101	2
290-01218	TC40H115MD6	40	6	64	115	36	811-402101	2
290-01209	TC50H85MD2	50	2	24	85	14	811-402093	2
290-01210	TC50H110MD2	50	2	24	110	14	811-402093	2
290-01211	TC50H80MD3	50	3	31	80	18	811-402094	2
290-01212	TC50H125MD3	50	3	31	125	18	811-402094	2
290-01213	TC50H115MD4	50	4	40	115	22	811-402095	2
290-01214	TC50H145MD4	50	4	40	145	22	811-402095	2
290-01215	TC50H105MD5	50	5	50	105	28	811-402096	2
290-01216	TC50H180MD5	50	5	50	180	28	811-402096	2
290-01219	TC50H95MD6	50	6	64	95	36	811-402101	2
290-01220	TC50H170MD6	50	6	64	170	36	811-402101	2

01

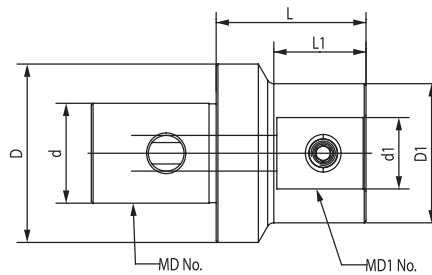
ARBORS FOR BORING HEADS – DIN69893/4    ATTACCO BASE PER TESTINE DI ALESATURA - DIN69893/A  
 GRUNDAUFNAHMEN FUER BOHRKÖPFE – DIN69893/A    MANDRINS POUR TETES D'ALEPAGE- DIN69893/A  
 ОПРАВКИ ДЛЯ РАСТОЧНЫХ ГОЛОВОК – DIN69893/4    镗头接头座 – 符合标准 DIN69893/A

**DIN 69893/A**



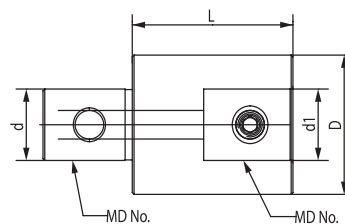
CODE N.	DESCRIPTION	HSK	MD No.	D	L	d	CONNECTION SCREW	Qt.
290-01701	HSK63AH85MD2	63	2	24	85	14	811-402093	2
290-01702	HSK63AH100MD2	63	2	24	100	14	811-402093	2
290-01703	HSK63AH95MD3	63	3	31	95	18	811-402094	2
290-01704	HSK63AH125MD3	63	3	31	125	18	811-402094	2
290-01705	HSK63AH85MD4	63	4	40	85	22	811-402095	2
290-01706	HSK63AH130MD4	63	4	40	130	22	811-402095	2
290-01707	HSK63AH75MD5	63	5	50	75	28	811-402096	2
290-01708	HSK63AH125MD5	63	5	50	125	28	811-402096	2
290-01709	HSK63AH85MD6	63	6	64	85	36	811-402101	2
290-01710	HSK63AH100MD6	63	6	64	100	36	811-402101	2
290-01711	HSK63AH125MD6	63	6	64	125	36	811-402101	2

REDUCTIONS FOR BORING HEADS    RIDUZIONI PER TESTINE DI ALESATURA  
 REDUKTIONEN FÜR BOHRKÖPFE    RÉDUCTIONS POUR TÊTES D'ALÉSAGE  
 ПЕРЕХОДНИКИ ДЛЯ РАСТОЧНЫХ ГОЛОВOK    缩径杆



CODE N.	DESCRIPTION	MD No.	MD1 No.	D	D1	L	L1	d	d1	CONNECTION SCREW	Qt.
291-30003	MD3L37MD2	3	2	31	24	37	25	18	14	811-402093	2
291-30005	MD4L50MD2	4	2	40	24	50	36	22	14	811-402093	2
291-30006	MD4L50MD3	4	3	40	31	50	37	22	18	811-402094	2
291-30008	MD5L54MD2	5	2	50	24	54	35	28	14	811-402093	2
291-30009	MD5L47MD3	5	3	50	31	47	29	28	18	811-402094	2
291-30010	MD5L42MD4	5	4	50	40	42	25	28	22	811-402095	2
291-30011	MD6L63MD2	6	2	64	24	63	45	36	14	811-402101	2
291-30012	MD6L56MD3	6	3	64	31	56	39	36	18	811-402101	2
291-30013	MD6L51MD4	6	4	64	40	51	35	36	22	811-402101	2
291-30014	MD6L41MD5	6	5	64	50	41	25	36	28	811-402101	2

EXTENSIONS FOR BORING HEADS    PROLUNGHE PER TESTINE DI ALESATURA  
 VERLÄNGERUNGEN FÜR BOHRKÖPFE    RALLONGES POUR TÊTES D'ALÉSAGE  
 УДЛИНИТЕЛИ ДЛЯ РАСТОЧНЫХ ГОЛОВOK    扩展镗头

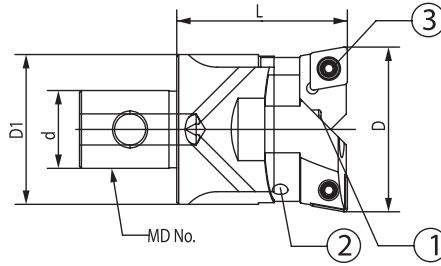


CODE N.	DESCRIPTION	MD No.	D	L	d	d1	CONNECTION SCREW	Qt.
291-20001	MD2L30MD2	2	24	30	14	14	811-402093	2
291-20002	MD3L30MD3	3	31	30	18	18	811-402094	2
291-20003	MD4L45MD4	4	39	45	22	22	811-402095	2
291-20004	MD5L60MD5	5	50	60	28	28	811-402096	2
291-20005	MD6L60MD6	6	64	60	36	36	811-402101	2

01



DOUBLE-BIT HEADS WITH CARTRIDGE TESTINA DI ALESATURA BILAMA COMPLETA DI CARTUCCE  
 ZWEISCHNEIDERBOHRKÖPFE MIT EINBAUHALTER TETE A DOUBLE TRANCHANT AVEC CARTOUCHE  
 ДВУХРЕЗЦОВЫЕ ГОЛОВКИ С КАРТРИДЖАМИ 带刀片座的双位刀头



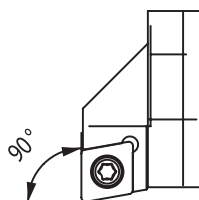
CODE N.	DESCRIPTION	MD No.	D	D1	L	d
523-90001	MD2-CL2533	2	25-33	23,5	35,5	14
523-90002	MD3-CL3242	3	32-42	30,5	40	18
523-90003	MD4-CL4154	4	41-54	38,5	47	22
523-90004	MD5-CL5370	5	53-70	49,5	57	28
523-90005	MD6-CL6890	6	68-90	63	71	36
523-90006	MD6-CL88110	6	88-110	63	71	36
523-90007	MD6-CL98126	6	98-126	63	71	36
523-90008	MD6-CL125153	6	125-153	63	71	36

CODE N.	① LOCK SCREW	① CODE N.	② Qt.	② ADJUSTING SCREW	② CODE N.	① Qt.	① INTERNAL HEX. WRENCH	① CODE N.	② Qt.	② INTERNAL HEX. WRENCH	② CODE N.	② Qt.
523-90001	M5*20	811-401160	2	M3*6	811-402090	2	S4	816-111029	1	S1.5	816-111030	1
523-90002	M6*20	811-401161	2	M4*8	811-402091	2	S5	816-111031	1	S2	816-111032	1
523-90003	M8*25	811-401162	2	M5*8	811-402092	2	S6	816-111028	1	S2.5	816-111034	1
523-90004	M10*35	811-401167	2	M6*12	811-402082	2	S8	816-111020	1	S3	816-111021	1

③ INSERT WRENCH	③ CODE N.	③ Qt.	③ INSERT SCREW	③ CODE N.	③ Qt.	③ CODE N.	③ DESCRIPTION	③ MD N	③ MD NO	③ INSERT	③ CODE N.	③ INSERT SCREW	③ Qt.
T8	816-122010	1	m2,5x6	811-226018	2	523-90001	CRT-2533	2	2	CC..0602..	811-226018	M2.5*6	2
T15	816-122011	1	m4x10	811-256026	2	523-90002	CRT-3242	3	2	CC..09T3..	811-256026	M4*10	2
T15	816-122011	1	m4x10	811-256026	2	523-90003	CRT-4154	4	2	CC..09T3..	811-256026	M4*10	2
T20	816-122012	1	m5x12	811-256027	2	523-90004	CRT-5370	5	2	CC..1204..	811-256027	M5*12	2

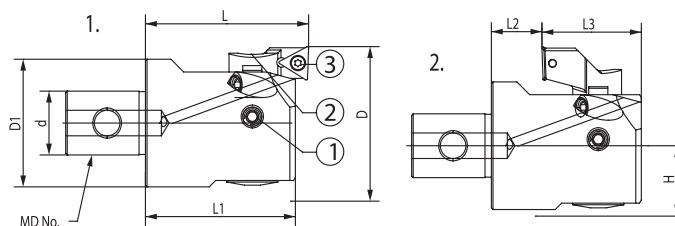
\* COMPLETA DI CARTUCCIA - \* CARTRIDGE INCLUDED

COUPLE OF SPARE CARTRIDGES FOR TWIN CUTTER BORING HEADS COPPIA DI CARTUCCE DI RICAMBIO PER TESTINE DI ALESATURA BILAMA  
 EINBAUHALTERPAAR FÜR ZWEISCHNEIDERBOHRKOPF COUPLE DE CARTOUCHES POUR TÊTE D'ALÉSAGE À LAME DOUBLE TRANCHANT  
 СМЕННЫЕ КАРТРИДЖИ ДЛЯ ДВУХРЕЗЦОВЫХ ГОЛОВOK 双位刀头的刀片座配件(一对)



CODE N.	DESCRIPTION	MD No.	INSERT	INSERT SCREW	Qt.
524-90001	CRT-2533	2	CC..0602..	811-226018	2
524-90002	CRT-3242	3	CC..09T3..	811-256026	2
524-90003	CRT-4154	4	CC..09T3..	811-256026	2
524-90004	CRT-5370	5	CC..1204..	811-256027	2
524-90005	CRT-6890	6	CC..1204..	811-256027	2
524-90006	CRT-88110	6	CC..1204..	811-256027	2
524-90007	CRT-98126	6	CC..1204..	811-256027	2
524-90008	CRT-125153	6	CC..1204..	811-256027	2

FINISHING BORING HEADS WITH CARTRIDGE (\*) TESTINA DI ALESATURA PER FINITURA COMPLETA DI CARTUCCIA (\*)  
 FEINBEARBEITUNGSKÖPFE MIT EINBAUHALTER (\*) TETES D'ALEPAGE DE FINITION AVEC CARTOUCHE (\*)  
 ПРЕЦИЗИОННЫЕ РАСТОЧНЫЕ ГОЛОВКИ С КАРТРИДЖАМИ (\*) 带刀片座的精镗头 (\*)

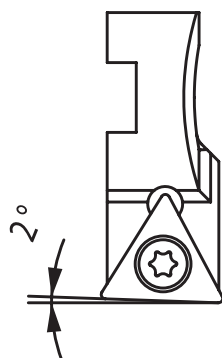


CODE N.	DESCRIPTION	MD No.	d	CARTRIDGE	1.				2.				
					D	D1	L	L1	D	L2	L3	H	
533-90001	MD2-FNT2547	2	14	*534-90001	25-33				-				
				534-90002	32-40	24	35,5	33	36-40	11,5	21,5	12,5	
				534-90003	39-47				39-47				
533-90002	MD3-FNT3260	3	18	*534-90004	32-42				-				
				534-90005	41-51	31	40	37	46-51	10	27	16	
				534-90006	50-60				50-60				
533-90003	MD4-FNT4174	4	22	*534-90007	41-54				-				
				534-90008	50-63	40	47	43	53-63	12	31	20	
				534-90009	61-74				61-74				
533-90004	MD5-FNT5395	5	28	*534-90010	53-70				62-70				
				534-90011	65-82	50	57	52	65-82	15	37	25,5	
				534-90012	78-95				78-95				
533-90005	MD6-FNT68150	6	36	*534-90013	68-100				80-100				
				534-90014	94-126	64	71	67	94-126	23	44	32,5	
				534-90015	118-150				118-150				

CODE N.	① LOCK SCREW	① CODE N.	① QT.	② LOCK SCREW FOR CARTRIDGE	② CODE N.	② QT.	①-② ADJUSTING WRENCH	①-② CODE N.	①-② QT.	③ INSERT WRENCH	③ CODE N.	③ QT.	③ INSERT SCREW	③ CODE N.	③ QT.
533-90001	M4*5	811-401163	1	M3*6	811-402086	1	S2	816-111035	1	T6	816-122009	1	M2*4.5	811-286007	1
533-90002	M5*6	811-401164	1	M4*8	811-402087	1	S2.5	816-111036	1	T6	816-122009	1	M2*5	811-286008	1
533-90003	M6*10	811-401165	1	M5*10-S3	811-402088	1	S3	816-111037	1	T8	816-122010	1	M2.5*6	811-226018	1
533-90004	M8*12	811-401166	1	M5*10-S4	811-402089	1	S4	816-111038	1	T8	816-122010	1	M2.5*6	811-226018	1

\* CARTRIDGE ASSEMBLED IN BORING HEAD \* EINBAULTER MONTIERT AUF DEM KOPF \* КАРТРИДЖИ УСТАНОВЛЕНЫ НА РАСТОЧНУЮ ГОЛОВКУ  
 \* CARTUCCIA MONTATA NELLA TESTINA \* CARTOUCHE MONTÉE DANS LA TÊTE \* 安装在刀头的刀片座

CARTRIDGES FOR FINISHING BORING HEADS CARTUCCE PER TESTINE DI ALESATURA DI FINITURA  
 EINBAUHALTER FÜR FEINBEARBEITUNGSKÖPFE CARTOUCHES POUR TETES D'ALEPAGE DE FINITION  
 КАРТРИДЖИ ДЛЯ ПРЕЦИЗИОННЫХ РАСТОЧНЫХ ГОЛОВOK 精镗头的刀片座



CODE N.	DESCRIPTION	MD No.	INSERT	INSERT SCREW	Qt.
534-90001	CRF-2533/MD2	2	TC..06T102..	811-286007	1
534-90002	CRF-3240/MD2				
534-90003	CRF-3947/MD2				
534-90004	CRF-3242/MD3	3			
534-90005	CRF-4151/MD3				
534-90006	CRF-5060/MD3				
534-90016	CRF-2735/MD2	2	CC..0602..	811-226021	1
534-90017	CRF-3240/MD2				
534-90018	CRF-3947/MD2				
534-90019	CRF-3242/MD3	3			
534-90020	CRF-4154/MD3				
534-90021	CRF-5060/MD3				
534-90007	CRF-4154/MD4	4	TC..1102..	811-226018	1
534-90008	CRF-5063/MD4				
534-90009	CRF-6174/MD4				
534-90010	CRF-5370/MD5	5			
534-90011	CRF-6582/MD5				
534-90012	CRF-7895/MD5				
534-90013	CRF-68100/MD6	6	TC..1102..	811-226018	1
534-90014	CRF-94126/MD6	6	TC..1102..	811-226019	1
534-90015	CRF-118150/MD6	6	TC..1102..	811-226020	1

# KINTEK®

**POLYGONAL TOOLHOLDERS DIN ISO 26623-1**  
MANDRINI ATTACCO POLIGONALE



**POLYGONAL TOOLHOLDERS**   
**DIN ISO 26623-1**

MANDRINI   
ATTACCO POLIGONALE

WERKZEUGHALTER   
DIN ISO 26623-1

PORTE-OUTILS   
ATTACHEMENT POLYGNONALE

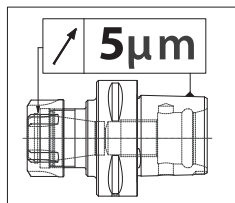
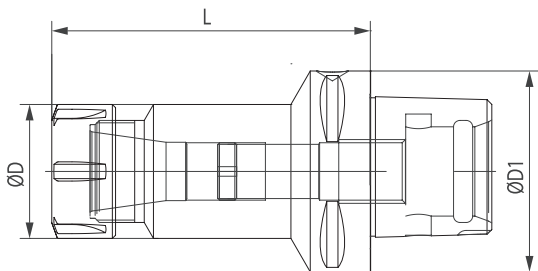
ОПРАВКИ С ПОЛИГОНАЛЬНЫМ   
ХВОСТОВИКОМ

多边形刀柄 DIN ISO 26623-1 



POLYGONAL ER COLLET CHUCK PORTAPINZE TIPO ER CON ATTACCO POLIGONALE  
 SPANNZANGENFUTTER MIT POLYGONSCHAFT PORTE-PINCES AVEC ATTACHEMENT POLYAGONALE  
 ЦАНГОВЫЕ ПАТРОНЫ С ПОЛИГОНАЛЬНЫМ ХВОСТОВИКОМ 多边形 ER 筒夹

**DIN ISO 26623-1**





CODE N.	ATTACCO SHANK	PER PINZA FOR COLLET	D1 mm	D mm	L mm	G6,3 8000
C40H70ER16	C40	ER16	40	32	70	•
C40H52ER25	C40	ER25	40	42	52	•
C40H54ER32	C40	ER32	40	50	54	•
C50H60ER16	C50	ER16	50	32	60	•
C50H60ER20	C50	ER20	50	35	60	•
C50H60ER25	C50	ER25	50	42	60	•
C50H60ER32	C50	ER32	50	50	60	•
C50H65ER40	C50	ER40	50	63	65	•
C50H100ER16	C50	ER16	50	32	100	•
C50H100ER25	C50	ER25	50	42	100	•
C50H100ER32	C50	ER32	50	50	100	•
C50H100ER40	C50	ER40	50	63	100	•
C63H60ER16	C63	ER16	63	32	60	•
C63H60ER20	C63	ER20	63	35	60	•
C63H60ER25	C63	ER25	63	42	60	•
C63H60ER32	C63	ER32	63	50	60	•
C63H70ER40	C63	ER40	63	63	70	•
C63H100ER16	C63	ER16	63	32	100	•
C63H100ER20	C63	ER20	63	35	100	•
C63H100ER25	C63	ER25	63	42	100	•
C63H100ER32	C63	ER32	63	50	100	•
C63H130ER40	C63	ER40	63	63	130	•
C80H70ER32	C80	ER32	80	50	70	•
C80H70ER40	C80	ER40	80	63	70	•

Spare parts • Componenti • Ersatzteile  
 Pièces détachées • Запасные части • 零件

Accessories  
 Accessori  
 Zubehör  
 Accessoires  
 Принадлежности  
 零件

 pag. 165	 pag. 172	 pag. 172
 pag. 016	 pag. 165	 pag. 171

ER	NUT	STOP SCREW
		
16	812-203005	811-303119
20	812-203006	811-303120
25	812-203001	811-303121
32	812-203002	811-303118
40	812-203003	811-303122

COLLET CHUCK KITS KIT PORTAPINZE  
 SPANZFUTTERSATZ JEUX PORTE-PINCES  
 НАБОРЫ ОПРАВОК С ЦАНГАМИ 夹头变径套组套

**DIN ISO 26623-1**

**Kit Box:** 1 Collet chuck + 10 Collets + Wrench  
**Cassetta corredo:** 1 Portapinze + 10 pinze + chiave  
**Ausstattungskasten:** 1 Spannzangenfutter + 10 Spannzangen + Spannschlüssel  
**Boite d'équipement:** 1 Porte-pince + 10 pincas + Clé de serrage  
**Набор:** из цангового патрона и цанг  
**套装:** 1 刀柄 + 10 夹头 + 1 扳手

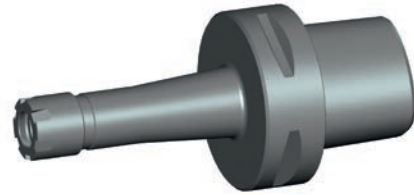
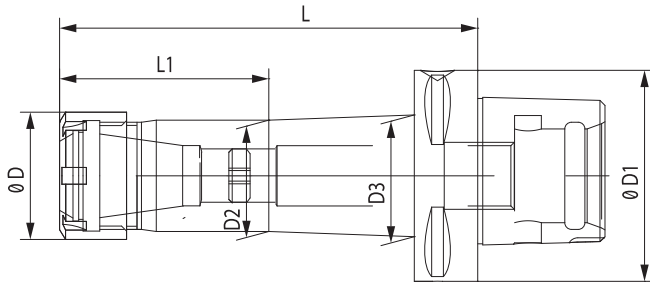
CODE N.	DESCRIPTION
KITC50H60ER16	C50H60ER16+10 collets (ER16d.1-2-3-4-5-6-7-8-9-10) + wrench
KITC50H60ER25	C50H60ER25+10 collets (ER25d.2-3-4-5-6-8-10-12-14-16) + wrench
KITC50H60ER32	C50H60ER32+10 collets (ER32d.3-4-6-8-10-12-14-16-18-20) + wrench
KITC50H100ER16	C50H100ER16+10 collets (ER16d.1-2-3-4-5-6-7-8-9-10) + wrench
KITC50H100ER25	C50H100ER25+10 collets (ER25d.2-3-4-5-6-8-10-12-14-16) + wrench
KITC50H100ER32	C50H100ER32+10 collets (ER32d.3-4-6-8-10-12-14-16-18-20) + wrench
KITC63H60ER16	C63H60ER16+10 collets (ER16d.1-2-3-4-5-6-7-8-9-10) + wrench
KITC63H60ER25	C63H60ER25+10 collets (ER25d.2-3-4-5-6-8-10-12-14-16) + wrench
KITC63H60ER32	C63H60ER32+10 collets (ER32d.3-4-6-8-10-12-14-16-18-20) + wrench
KITC63H100ER16	C63H100ER16+10 collets (ER16d.1-2-3-4-5-6-7-8-9-10) + wrench
KITC63H100ER25	C63H100ER25+10 collets (ER25d.2-3-4-5-6-8-10-12-14-16) + wrench
KITC63H100ER32	C63H100ER32+10 collets (ER32d.3-4-6-8-10-12-14-16-18-20) + wrench



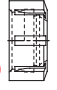



ER MINI COLLET CHUCK MANDRINI PORTAPINZA TIPO ER MINI EXTRA SOTTILI  
 SPANNZANGENFUTTER ER MINI MANDRINS A PINCES TYPE ER MINI  
 ЦАНГОВЫЕ МИНИ-ПАТРОНЫ ER ER 迷你弹簧夹头

DIN 6499



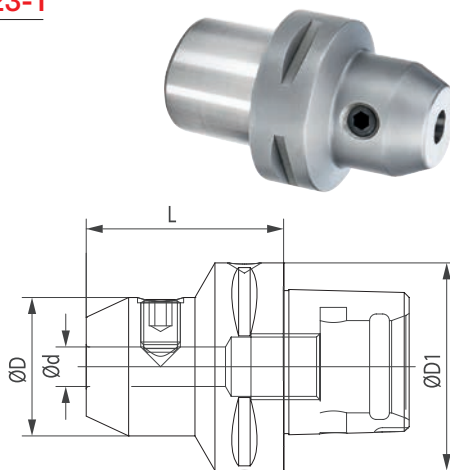
Spare parts • Componenti • Ersatzteile  
 Pièces détachées • Запасные части • 零件

ER	NUT	STOP SCREW
		
11M	812-203012	811-303081
16M	812-203013	811-303119
20M	812-203014	811-303120
25M	812-203015	811-303121

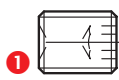
CODE N.	ATTACCO SHANK	ER	D1	D	L	L1	D2	D3
C50H100ER11M	C50	11M	50	16	100	40	14	20
C50H100ER16M	C50	16M	50	22	100	42	20	25
C50H100ER20M	C50	20M	50	28	100	48	26	30
C50H100ER25M	C50	25M	50	35	100	-	33	-
C50H160ER11M	C50	11M	50	16	160	50	14	23
C50H160ER16M	C50	16M	50	22	160	97	20	26
C50H160ER20M	C50	20M	50	28	160	98	26	31
C50H160ER25M	C50	25M	50	35	160	103	33	35
C63H100ER11M	C63	11M	63	16	100	40	14	20
C63H100ER16M	C63	16M	63	22	100	42	20	25
C63H100ER20M	C63	20M	63	28	100	48	26	30
C63H100ER25M	C63	25M	63	35	100	-	33	-
C63H160ER11M	C63	11M	63	16	160	50	14	23
C63H160ER16M	C63	16M	63	22	160	97	20	26
C63H160ER20M	C63	20M	63	28	160	98	26	31
C63H160ER25M	C63	25M	63	35	160	103	33	35

POLYGONAL END MILL HOLDER WELDON PORTAFRESE WELDON CON ATTACCO POLIGONALE  
 WELDON SPANZFUTTER MIT POLYGONSCHAFT PORTE-FRAISES WELDON AVEC ATTACHEMENT POLYGONALE  
 ПАТРОНЫ EPS ДЛЯ КОНЦЕВЫХ ФРЕЗ С ХВОСТОВИКОМ WELDON 多边形威尔登式铣刀柄

DIN ISO 26623-1



Spare parts • Componenti • Ersatzteile  
 Pièces détachées • Запасные части • 零件

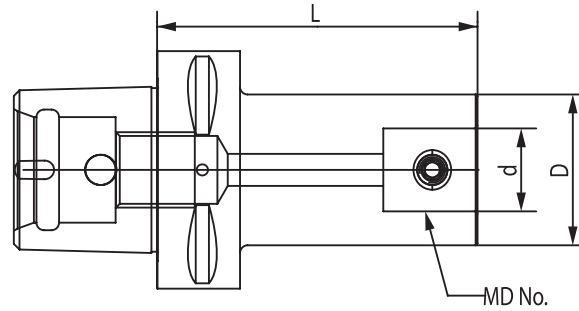
d	LOCKING SCREW	QUANTITY
		
6	811-106001	1
8	811-106002	1
10	811-106004	1
12;14	811-106005	1
16;18	811-106006	1
20	811-106007	1
25	811-106008	2
32;40	811-106009	2

CODE N.	ATTACCO SHANK	D1 mm	D mm	d mm	L mm	G6,3 8000
C40H50WE06	C40	40	25	6	50	•
C40H50WE08	C40	40	28	8	50	•
C40H50WE10	C40	40	35	10	50	•
C40H55WE12	C40	40	42	12	55	•
C40H55WE16	C40	40	48	16	55	•
C50H55WE06	C50	50	25	6	55	•
C50H55WE08	C50	50	28	8	55	•
C50H65WE10	C50	50	35	10	65	•
C50H65WE12	C50	50	42	12	65	•
C50H65WE14	C50	50	42	14	65	•
C50H65WE16	C50	50	48	16	65	•
C50H65WE18	C50	50	48	18	65	•
C50H65WE20	C50	50	52	20	65	•
C50H80WE25	C50	50	65	25	80	•
C63H55WE06	C63	63	25	6	55	•
C63H55WE08	C63	63	28	8	55	•
C63H60WE10	C63	63	35	10	60	•
C63H60WE12	C63	63	42	12	60	•
C63H60WE14	C63	63	44	14	60	•
C63H65WE16	C63	63	48	16	65	•
C63H65WE20	C63	63	52	20	65	•
C63H80WE25	C63	63	64	25	80	•
C63H90WE32	C63	63	72	32	90	•
C80H70WE06	C80	80	25	6	70	•
C80H70WE08	C80	80	28	8	70	•
C80H70WE10	C80	80	35	10	70	•
C80H70WE12	C80	80	42	12	70	•
C80H70WE14	C80	80	44	14	70	•
C80H70WE16	C80	80	48	16	70	•
C80H70WE20	C80	80	50	20	70	•
C80H80WE25	C80	80	52	25	80	•
C80H80WE32	C80	80	72	32	80	•
C80H110WE40	C80	80	80	40	110	•

POLYGONAL ARBORS FOR BORING HEADS  
GRUNDAUFNAHME FÜR BOHRKÖPFE MIT POLYGONSCHAFT  
ОПРАВКИ ДЛЯ ПОЛИГОНАЛЬНЫХ ГОЛОВOK

ATTACCO BASE PER TESTINE DI ALESATURA – POLIGONALE  
MANDRINS POUR TÊTE D'ALESAGE AVEC ATTACHMENT POLYGONALE  
多边形接口的镗头座

**DIN ISO 26623-1**



CODE N.	DESCRIPTION	POLIGONAL	MD No.	D	L	d	CONNECTION SCREW	Qt.
290-07601	C50H85MD2	50	2	24	85	14	811-402093	2
290-07602	C50H100MD2	50	2	24	100	14	811-402093	2
290-07603	C50H95MD3	50	3	31	95	18	811-402094	2
290-07604	C50H125MD3	50	3	31	125	18	811-402094	2
290-07605	C50H85MD4	50	4	40	85	22	811-402095	2
290-07606	C50H130MD4	50	4	40	130	22	811-402095	2
290-07607	C50H75MD5	50	5	50	75	28	811-402096	2
290-07608	C50H125MD5	50	5	50	125	28	811-402096	2
290-07609	C63H85MD2	63	2	24	85	14	811-402093	2
290-07610	C63H100MD2	63	2	24	100	14	811-402093	2
290-07611	C63H95MD3	63	3	31	95	18	811-402094	2
290-07612	C63H125MD3	63	3	31	125	18	811-402094	2
290-07613	C63H85MD4	63	4	40	85	22	811-402095	2
290-07614	C63H130MD4	63	4	40	130	22	811-402095	2
290-07615	C63H75MD5	63	5	50	75	28	811-402096	2
290-07616	C63H125MD5	63	5	50	125	28	811-402096	2

Accessories  
Accessori  
Zubehör  
Accessoires  
Принадлежности  
零件



pag. 012

Accessories  
Accessori  
Zubehör  
Accessoires  
Принадлежности  
零件

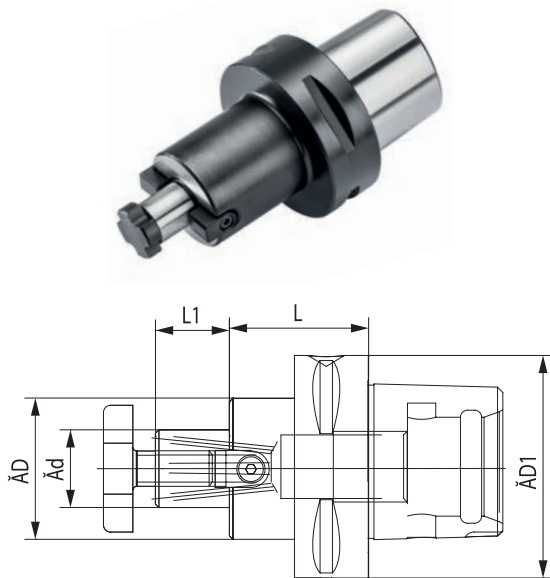


pag. 013



POLYGONAL FACE MILL HOLDER PORTAFRESE A TRASCINAMENTO FISSO CON ATTACCO POLIGONALE  
 AUFSTECKFRÄSDORNE MIT POLYGONSCHAFT PORTE-FRAISES AVEC ATTACHEMENT POLYGONALE  
 ПАТРОНЫ С ПОЛИГОНАЛЬНЫМ ХВОСТОВИКОМ ДЛЯ НАСАДНЫХ ФРЕЗ 多边形端面铣刀柄

DIN ISO 26623-1



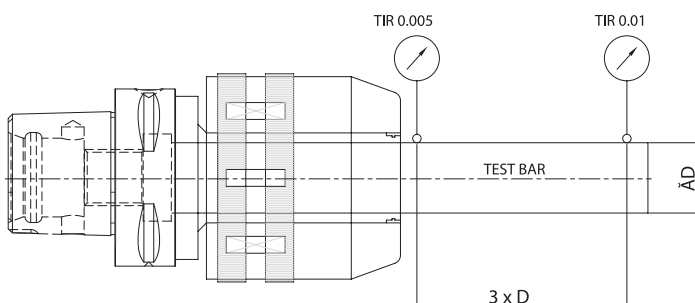
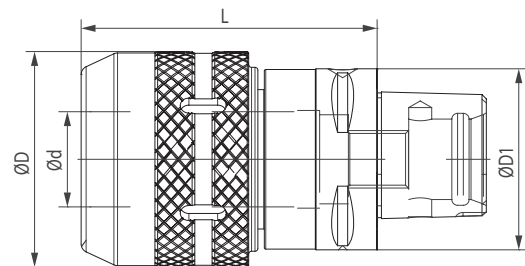
CODE N.	ATTACCO SHANK	D1 mm	D mm	d mm	L mm	L1 mm	G6,3 8000
C40H32D16	C40	40	32	16	32	17	•
C40H25D22	C40	40	40	22	25	19	•
C50H60D16	C50	50	38	16	60	17	•
C50H60D22	C50	50	48	22	60	19	•
C50H60D27	C50	50	58	27	60	21	•
C50H60D32	C50	50	63	32	60	24	•
C63H40D16	C63	63	32	16	40	17	•
C63H63D16	C63	63	38	16	63	17	•
C63H25D22	C63	63	55	22	25	19	•
C63H100D22	C63	63	48	22	100	19	•
C63H25D27	C63	63	63	27	25	21	•
C63H100D27	C63	63	58	27	100	21	•
C63H25D32	C63	63	63	32	25	24	•
C63H100D32	C63	63	63	32	100	24	•
C63H40D40	C63	63	89	40	40	27	•
C63H100D40	C63	63	70	40	100	27	•
C80H50D16	C80	80	32	16	50	17	•
C80H30D22	C80	80	55	22	30	19	•
C80H30D27	C80	80	65	27	30	21	•
C80H30D32	C80	80	79	32	30	24	•
C80H30D40	C80	80	80	40	30	27	•

d	CROSS SCREW	CROSS SCREW ON ENQUIRY	DOG A	SCREW A	DOG B	SCREW B
16	811-107003	811-107013	814-202280	811-101004	814-20214	811-101002
22	811-107004	811-107014	814-202250	811-101011	814-20215	811-101010
27	811-107005	811-107015	814-202270	811-101018	814-20216	811-101017
32	811-107006	811-107016	814-202630	811-101029	814-20217	811-101027
40	811-107007	811-107017	814-202710	811-101029	814-20218	811-101028

Spare parts • Componenti  
 Ersatzteile • Pièces détachées  
 Запасные части • 零件

POLYGONAL MILLING CHUCK MANDRINI FORTE SERRAGGIO CON ATTACCO POLIGONALE  
 KRAFTSPANNFUTTER MIT POLYGONSCHAFT MANDRINS A FORT SERRAGE AVEC ATTACHEMENT POLYGONALE  
 СИЛОВЫЕ ПАТРОНЫ 多边形强力铣夹头

DIN ISO 26623-1



CODE N.	SHANK	D1	D	d	L	G6,3 8000
C50H75C20	C50	50	54	20	7	•
C63H80C20	C63	63	54	20	80	•
C63H100C32	C63	63	72	32	100	•
C80H75C20	C80	80	54	20	75	•
C80H95C32	C80	80	72	32	95	•

Accessories  
 Accessori  
 Zubehör  
 Accessoires  
 Принадлежности  
 零件

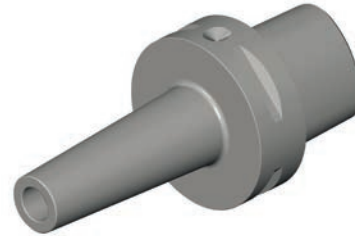
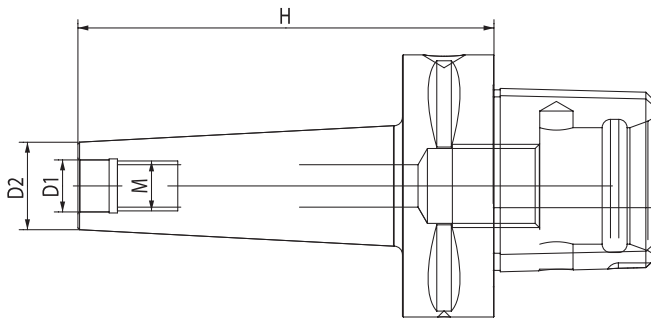


SUPPLIED WITH WRENCH • FORNITI CON CHIAVE INCLUSA • INKLUSIVE SPANNSCHLÜSSEL  
 CLÉ INCLUSE • ПОСТАВЛЯЕТСЯ С КЛЮЧОМ • 供货时提供扳手

MILLING CUTTER ARBORS FOR SCREW-ON TYPE MILLING CUTTERS  
 SPANFUTTER FÜR EINSCHRAUBFRÄSER  
 ОПРАВКИ ДЛЯ ФРЕЗЕРНЫХ ГОЛОВОК

MANDRINI PER FRESE CON ATTACCO FILETTATO  
 MANDRINS POUR FRAISER A VISSER  
 螺纹连接型铣刀的铣刀杆

**DIN ISO 26623-1**



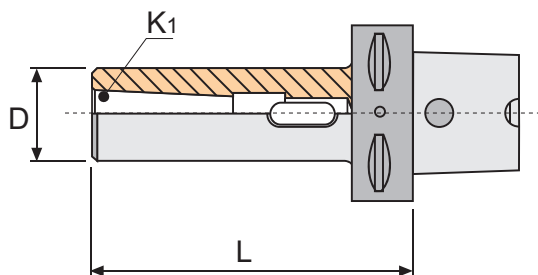
CODE N.	ATTACCO SHANK	M	D1	D2	H
C50H70M8	C50	M8	8.5	13	70
C50H80M10	C50	M10	10.5	18	80
C50H80M12	C50	M12	12.5	21	80
C50H80M16	C50	M16	17	29	80
C63H70M8	C63	M8	8.5	13	70
C63H90M10	C63	M10	10.5	18	90
C63H100M12	C63	M12	12.5	21	100
C63H100M16	C63	M16	17	29	100

02

POLYGONAL MORSE TAPER ADAPTORS FOR DRILLS  
 ZWISCHENHÜLSEN FÜR MORSEKEGEL  
 MIT AUSTREIBLAPPEN ODER ANZUGSGEWINDE  
 ОПРАВКИ ДЛЯ КОНУСОВ МОРЗЕ С ЛАПКОЙ И С РЕЗЬБОЙ

MANDRINI PORTAPUNTE ATTACCO CONO MORSE  
 CON ATTACCO POLIGONALE  
 DOUILLES POUR CONE MORSE A TENON ET AVEC TARAUDAGE  
 莫氏锥度钻接头

**DIN ISO 26623-1**



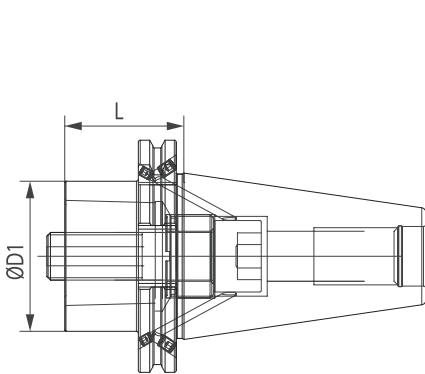
CODE N.	ATTACCO SHANK	D1 mm	A mm	L mm	G6,3 8000
C50H110CM2P	C50	32	MK2	110	•
C50H130CM3P	C50	40	MK3	130	•
C63H110CM2P	C63	32	MK2	110	•
C63H130CM3P	C63	40	MK3	130	•
C63H150CM4P	C63	52	MK4	150	•



REDUCTION ISO 40/50 DIN69871-AD/B – POLYGONAL SHANK  
 REDUKTION SK 40/50 DIN69871 MIT POLYGONSCHAFT  
 ПЕРЕХОДНИКИ С ISO 40/50 DIN69871-AD/B HA EPS

RIDUZIONE ISO 40/50 DIN 69871-AD/B PER ATTACCO POLIGONALE  
 REDUCTION ISO 40/50 DIN69871 AVEC ATTACHEMENT POLYGONALE  
 DIN69871-AD/B 多边形缩减柄

**DIN ISO 26623-1 - DIN 69871**

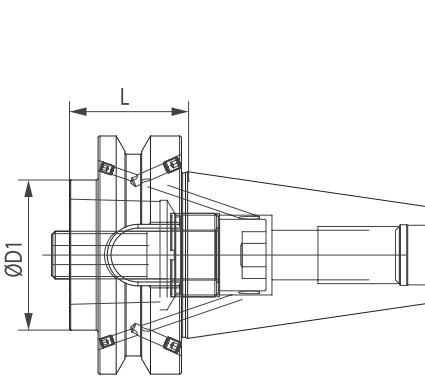


CODE N.	ATTACCO SHANK	D1 mm	L mm
TC40H30C32DK	40DIN69871 AD/B	32	30
TC40H40C40DK	40DIN69871 AD/B	40	40
TC40H50C50DK	40DIN69871 AD/B	50	50
TC40H85C63DK	40DIN69871 AD/B	63	85
TC50H60C32DK	50DIN69871 AD/B	32	60
TC50H30C40DK	50DIN69871 AD/B	40	30
TC50H60C40DK	50DIN69871 AD/B	40	60
TC50H30C50DK	50DIN69871 AD/B	50	30
TC50H70C50DK	50DIN69871 AD/B	50	70
TC50H50C63DK	50DIN69871 AD/B	63	50
TC50H100C63DK	50DIN69871 AD/B	63	100
TC50H70C80DK	50DIN69871 AD/B	80	70
TC50H120C80DK	50DIN69871 AD/B	80	120

REDUCTION BT40/50-AD/B – POLYGONAL SHANK  
 REDUKTION BT40/50-AD/B MIT POLYGONSCHAFT  
 ПЕРЕХОДНИКИ С BT40/50-AD/B HA DIN

RIDUZIONE BT40/50-AD/B CON ATTACCO POLIGONALE  
 REDUCTION BT40/50-AD/B AVEC ATTACHEMENT POLYGONALE  
 BT40/50-AD/B 多边形缩减柄

**DIN ISO 26623-1 - JIS-B 6339 MAS 403/BT**

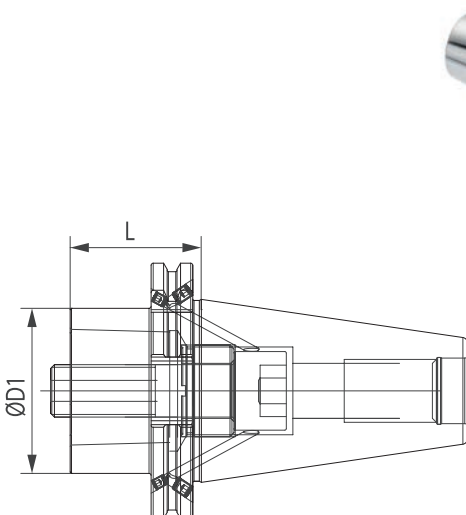


CODE N.	ATTACCO SHANK	D1 mm	L mm
BT40H30C32DK	40MAS403/BT AD/B	32	30
BT40H40C40DK	40MAS403/BT AD/B	40	40
BT40H50C50DK	40MAS403/BT AD/B	50	50
BT40H75C63DK	40MAS403/BT AD/B	63	75
BT50H70C32DK	50MAS403/BT AD/B	32	70
BT50H40C40DK	50MAS403/BT AD/B	40	40
BT50H70C40DK	50MAS403/BT AD/B	40	70
BT50H40C50DK	50MAS403/BT AD/B	50	40
BT50H80C50DK	50MAS403/BT AD/B	50	80
BT50H50C63DK	50MAS403/BT AD/B	63	50
BT50H100C63DK	50MAS403/BT AD/B	63	100
BT50H70C80DK	50MAS403/BT AD/B	80	70
BT50H120C80DK	50MAS403/BT AD/B	80	120

REDUCTION ISO 40/50 DIN69871-AD/B – POLYGONAL SHANK  
 REDUKTION SK 40/50 DIN69871 MIT POLYGONSCHAFT  
 ПЕРЕХОДНИКИ С ISO 40/50 DIN69871-AD/B HA EPS

RIDUZIONE ISO 40/50 DIN 69871-AD/B PER ATTACCO POLIGONALE  
 REDUCTION ISO 40/50 DIN69871 AVEC ATTACHEMENT POLYGONALE  
 DIN69871-AD/B 多边形缩减柄

**DIN ISO 26623-1 - DIN 69871**

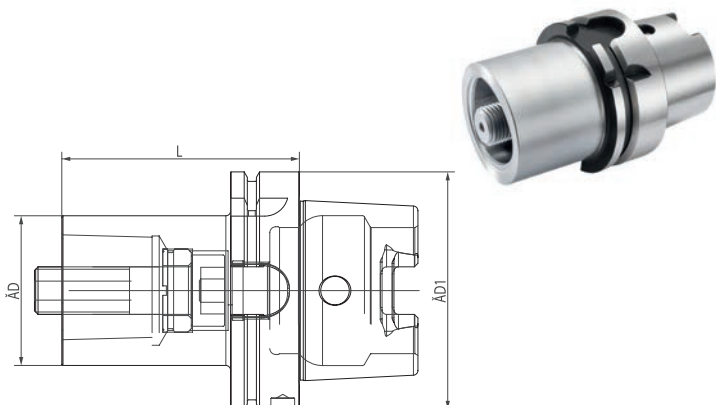


CODE N.	ATTACCO SHANK	D1 mm	L mm
TC40H30C32ADB	40DIN69871 AD/B	32	30
TC40H60C32ADB	40DIN69871 AD/B	32	60
TC40H30C40ADB	40DIN69871 AD/B	40	30
TC40H60C40ADB	40DIN69871 AD/B	40	60
TC40H40C50ADB	40DIN69871 AD/B	50	40
TC40H85C63ADB	40DIN69871 AD/B	63	85
TC50H30C32ADB	50DIN69871 AD/B	32	30
TC50H60C32ADB	50DIN69871 AD/B	32	60
TC50H30C40ADB	50DIN69871 AD/B	40	30
TC50H60C40ADB	50DIN69871 AD/B	40	60
TC50H30C50ADB	50DIN69871 AD/B	50	30
TC50H70C50ADB	50DIN69871 AD/B	50	70
TC50H110C50ADB	50DIN69871 AD/B	50	110
TC50H30C63ADB	50DIN69871 AD/B	63	30
TC50H50C63ADB	50DIN69871 AD/B	63	50
TC50H80C63ADB	50DIN69871 AD/B	63	80
TC50H70C80ADB	50DIN69871 AD/B	80	70
TC50H120C80ADB	50DIN69871 AD/B	80	120



REDUCTION HSK POLYGONAL SHANK    RIDUZIONE HSK PER ATTACCO POLIGONALE  
 REDUKTION HSK MIT POLYGONSCHAFT    REDUCTION HSK AVEC ATTACHEMENT POLYGONALE  
 ПЕРЕХОДНИКИ HSK НА EPS    HSK 多边形缩减柄

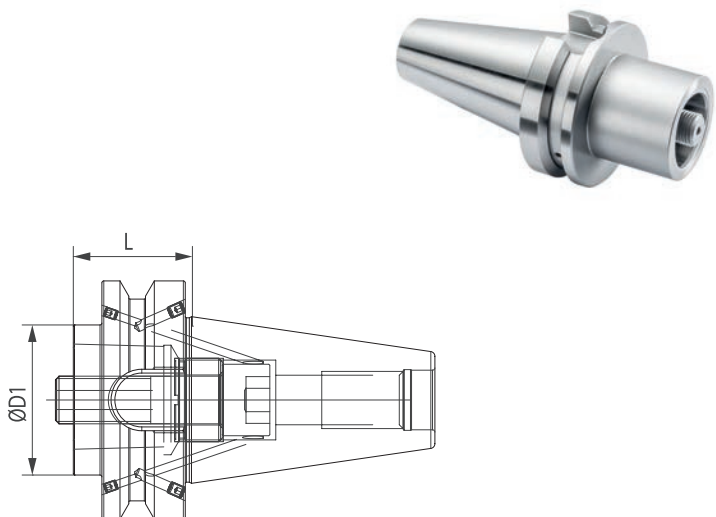
**DIN ISO 26623-1 - DIN 69893/A**



CODE N.	ATTACCO SHANK	D mm	D1 mm	L mm
HSK63AH63C32	DIN69893 HSK63	32	63	63
HSK63AH80C40	DIN69893 HSK63	40	63	80
HSK63AH90C50	DIN69893 HSK63	50	63	90
HSK63AH110C63	DIN69893 HSK63	63	63	110
HSK100AH90C40	DIN69893 HSK100	40	100	90
HSK100AH100C50	DIN69893 HSK100	50	100	100
HSK100AH90C63	DIN69893 HSK100	63	100	90
HSK100AH150C63	DIN69893 HSK100	63	100	150
HSK100AH120C80	DIN69893 HSK100	80	100	120

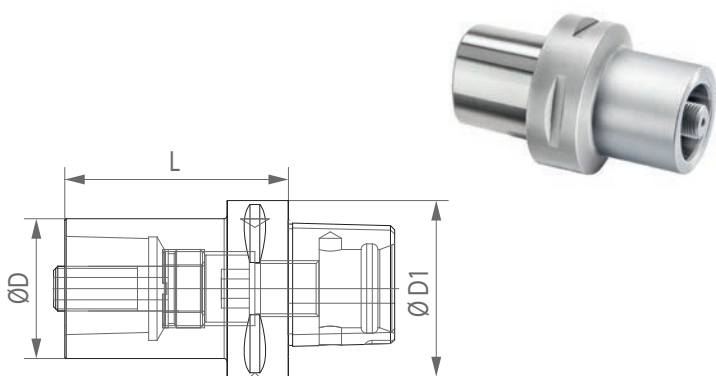
REDUCTION BT40/50-AD/B – POLYGONAL SHANK    RIDUZIONE BT40/50-AD/B CON ATTACCO POLIGONALE  
 REDUKTION BT40/50-AD/B MIT POLYGONSCHAFT    REDUCTION BT40/50-AD/B AVEC ATTACHEMENT POLYGONALE  
 ПЕРЕХОДНИКИ С BT40/50-AD/B НА DIN    BT40/50-AD/B 多边形缩减柄

**DIN ISO 26623-1 - JIS-B 6339 MAS 403/BT**



CODE N.	ATTACCO SHANK	D1 mm	L mm
BT40H30C32ADB	40MAS403BT AD/B	32	30
BT40H60C32ADB	40MAS403BT AD/B	32	60
BT40H30C40ADB	40MAS403BT AD/B	40	30
BT40H60C40ADB	40MAS403BT AD/B	40	60
BT40H50C50ADB	40MAS403BT AD/B	50	50
BT40H90C50ADB	40MAS403BT AD/B	50	90
BT40H75C63ADB	40MAS403BT AD/B	63	75
BT50H40C32ADB	50MAS403BT AD/B	32	40
BT50H70C32ADB	50MAS403BT AD/B	32	70
BT50H40C40ADB	50MAS403BT AD/B	40	40
BT50H70C40ADB	50MAS403BT AD/B	40	70
BT50H40C50ADB	50MAS403BT AD/B	50	40
BT50H80C50ADB	50MAS403BT AD/B	50	80
BT50H50C63ADB	50MAS403BT AD/B	63	50
BT50H90C63ADB	50MAS403BT AD/B	63	90
BT50H70C80ADB	50MAS403BT AD/B	80	70
BT50H120C80ADB	50MAS403BT AD/B	80	120

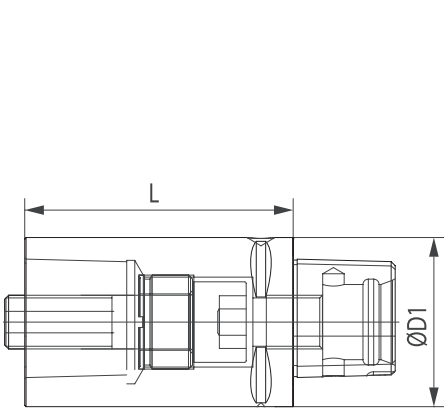
POLYGONAL REDUCTION    RIDUZIONE CON ATTACCO POLIGONALE  
 POLYGONSCHAFT-REDUKTION    REDUCTION AVEC ATTACHEMENT POLYGONALE  
 ПЕРЕХОДНИКИ    缩小 多边形柄



CODE N.	ATTACCO SHANK	D1	D	L
C40H55C32	C40	40	32	55
C50H65C40	C50	50	40	65
C50H85C40	C50	50	40	85
C63H80C40	C63	63	40	80
C63H80C50	C63	63	50	80
C80H120C50	C80	80	50	120
C80H80C63	C80	80	63	80

POLYGONAL EXTENSION  
 POLYGONSCHAF-VERLÄNGERUNG  
 УДЛИНИТЕЛИ С ПОЛИГОНАЛЬНЫМ ХВОСТОВИКОМ  
 PROLUNGA CON ATTACCO POLIGONALE  
 RALLONGES AVEC ATTACHEMENT POLYGONALE  
 多边形延长杆

DIN ISO 26623-1

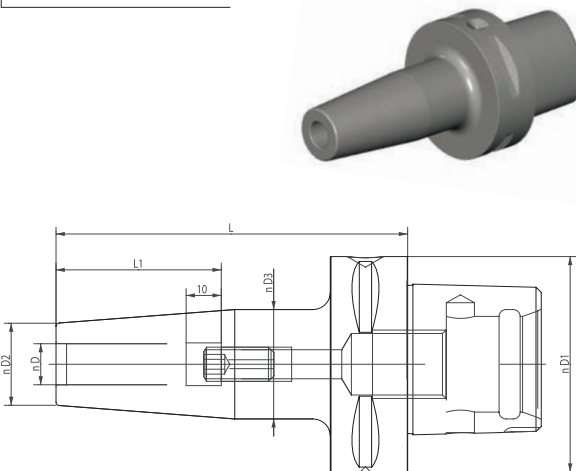


\* Not possible to use together with basic holder using centre bolt clamping

CODE N.	ATTACCO SHANK	D1 mm	L mm
C32H60C32	C32	32	60
C32H80C32	C32	32	80
C40H40C40*	C40	40	40
C40H60C40	C40	40	60
C40H80C40	C40	40	80
C50H50C50*	C50	50	50
C50H80C50	C50	50	80
C50H100C50	C50	50	100
C63H60C63*	C63	63	60
C63H100C63	C63	63	100
C63H140C63	C63	63	140
C80H65C80	C80	80	65
C80H100C80	C80	80	100
C80H125C80	C80	80	125

SHRINK FIT TOOL WITH POLYGONAL ATTACHMENT  
 POLYGONHALTER · SCHRUMPFUTTER  
 ТЕРМОЗАЖИМНЫЕ ПАТРОНЫ С ПОЛИГОНАЛЬНЫМ ХВОСТИКОМ  
 MANDRINO A CALETTAMENTO CON ATTACCO POLIGONALE  
 MANDRINS DE FRETTAGE – POLYGONAL  
 多边形热缩刀柄

DIN ISO 26623-1



CODE N.	ATTACCO SHANK	D	D1	D2	D3	L	L1
C63H80K03-HTT	C63	3	63	10	17	80	12
C63H80K04-HTT	C63	4	63	10	17	80	16
C63H80K05-HTT	C63	5	63	10	17	80	20
C63H80K06-HTT	C63	6	63	21	27	80	36
C63H80K08-HTT	C63	8	63	21	27	80	36
C63H80K10-HTT	C63	10	63	24	32	80	42
C63H80K12-HTT	C63	12	63	24	32	80	47
C63H85K16-HTT	C63	16	63	27	34	85	50
C63H85K20-HTT	C63	20	63	33	42	85	52
C63H90K25-HTT	C63	25	63	44	53	90	58
C63H95K32-HTT	C63	32	63	44	53	95	58

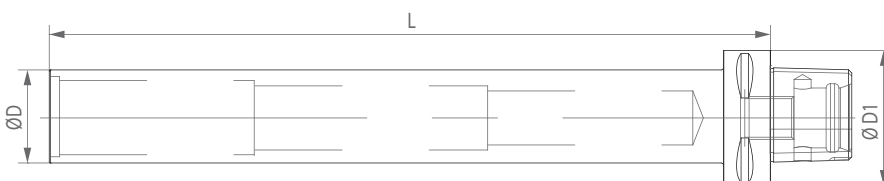
02

CONTROL PINS  
 PRÜFDORNE  
 КОНТРОЛЬНЫЕ ЦИЛИНДРЫ  
 BARRE DI CONTROLLO  
 BARRES DE CONTROLE  
 测试棒

DIN ISO 26623-1



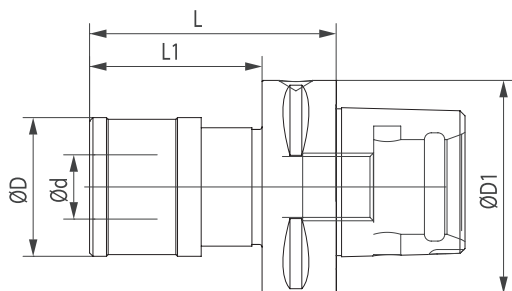
CODE N.	ATTACCO SHANK	D1	D	L
C40H300D35BC	C40	40	35	300
C50H300D40BC	C50	50	40	300
C63H160D35BC	C63	63	35	160
C63H180D40BC	C63	63	40	180
C63H346D40BC	C63	63	40	346
C80H346D40BC	C80	80	40	346



POLYGONAL TAPPING HEAD MASCHIATORE A CAMBIO RAPIDO CON ATTACCO POLIGONALE  
 GEWINDESCHNEIDFUTTER MIT POLYGONSCHAFT MANDRIN DE TARAUDAGE AVEC ATTACHEMENT POLYGONALE  
 РЕЗЬБОНАРЕЗНЫЕ ПАТРОНЫ DIN ДЛЯ МЕТЧИКОВ 多边形快换攻丝头

**DIN ISO 26623-1**


CODE N.	ATTACCO SHANK	D1 mm	D mm	d mm	L mm	L1 mm	TOP RANGE
C40GR1	C40	40	41	19	68	48	M3-M12
C40GR2	C40	40	60	31	91,5	68	M6-M20
C63GR1	C63	63	41	19	73	51	M3-M12
C63GR2	C63	63	60	31	97	75	M6-M20
C80GR1	C80	80	41	19	75	45	M3-M12
C80GR2	C80	80	60	31	93,5	63,5	M6-M20
C80GR3	C80	80	86	48	137	107	M14-M33



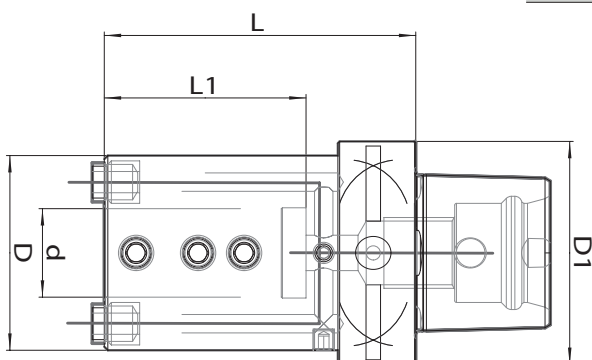
Accessories  
 Accessori  
 Zubehör  
 Accessoires  
 Принадлежности  
 零件



AXIAL BORING BAR HOLDER PORTAUTENSILE PER BARENI, ASSIALE  
 AXIAL BOHRSTANGENHALTER PORTE-OUTIL POUR BARRES D'ALEPAGE AXIAL  
 ДЕРЖАТЕЛИ ОСЕВЫЕ ДЛЯ РАСТОЧНЫХ РЕЗЦОВ 轴向镗杆刀柄

**DIN ISO 26623-1**


CODE N.	ATTACCO SHANK	D	D1	d	L	L1	COOLANT NOOSE
C40H65D12E2	C40	36	40	12	65	40	PWZ1008D8X06
C40H70D16E2	C40	40	40	16	70	42	PWZ1008D8X06
C40H70D20E2	C40	45	40	20	70	42	PWZ1008D8X06
C50H70D12E2	C50	40	50	12	70	40	PWZ1008D10X7
C50H80D16E2	C50	45	50	16	80	50	PWZ1008D10X7
C50H80D20E2	C50	50	50	20	80	50	PWZ1008D10X7
C50H80D25E2	C50	55	50	25	80	50	PWZ1008D10X7
C63H80D16E2	C63	45	63	16	80	50	PWZ1008D10X7
C63H80D20E2	C63	50	63	20	80	50	PWZ1008D10X7
C63H80D25E2	C63	55	63	25	88	57	PWZ1008D10X7
C63H95D32E2	C63	72	63	32	95	59	PWZ1008D12X8
C63H105D40E2	C63	80	63	40	105	72	PWZ1008D12X8
C80H85D16E2	C80	45	80	16	85	48	PWZ1008D10X7
C80H85D20E2	C80	50	80	20	85	48	PWZ1008D10X7
C80H85D25E2	C80	55	80	25	85	48	PWZ1008D10X7
C80H95D32E2	C80	72	80	32	95	58	PWZ1008D12X8
C80H110D40E2	C80	80	80	40	110	73	PWZ1008D12X8

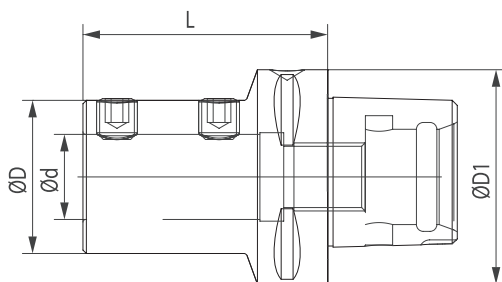


Accessories  
 Accessori  
 Zubehör  
 Accessoires  
 Принадлежности  
 零件



POLYGONAL BORING BAR ADAPTER  
 REDUZIERHÜLSEN MIT POLYGONSCHAFT  
 ПАТРОНЫ DIN ДЛЯ РАСТОЧНЫХ ДЕРЖАВОК  
 ADATTATORE PER PUNTE CON ATTACCO POLIGONALE  
 DOUILLES AVEC ATTACHEMENT POLYGOALE  
 多边形镗孔适配器

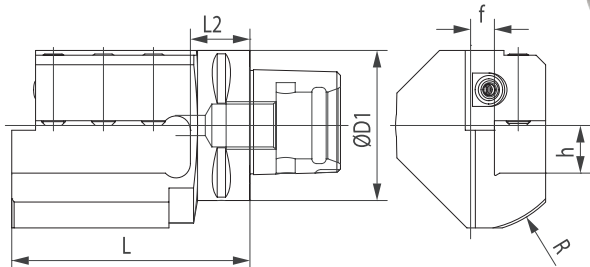
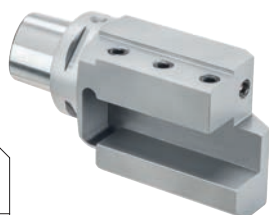
DIN ISO 26623-1



CODE N.	ATTACCO SHANK	D mm	D1 mm	d mm	L mm
C50H52D08PNT	C50	44	50	8	52
C50H52D10PNT	C50	44	50	10	52
C50H52D12PNT	C50	44	50	12	52
C50H65D16PNT	C50	44	50	16	65
C50H60D20PNT	C50	44	50	20	60
C50H70D25PNT	C50	44	50	25	70
C63H60D08PNT	C63	44	63	8	60
C63H60D10PNT	C63	44	63	10	60
C63H60D12PNT	C63	44	63	12	60
C63H70D16PNT	C63	36	63	16	70
C63H70D20PNT	C63	40	63	20	70
C63H72D25PNT	C63	45	63	25	72
C63H75D32PNT	C63	52	63	32	75
C63H85D40PNT	C63	63	63	40	85
C80H80D16PNT	C80	36	80	16	80
C80H80D20PNT	C80	40	80	20	80
C80H85D25PNT	C80	45	80	25	85
C80H90D32PNT	C80	52	80	32	90

90° POLYGONAL TOOLHOLDER  
 90° DREHNALTER MIT POLYGONSCHAFT  
 ПАТРОНЫ DIN ДЛЯ ДЕРЖАВОК ДЛЯ НАРУЖНОГО ТОЧЕНИЯ 90 ГРАДУСОВ  
 PORTAUTENSILE 90° CON ATTACCO POLIGONALE  
 PORTE-OUTIL 90° AVEC ATTACHEMENT POLYGOALE  
 90°多边形刀柄

DIN ISO 26623-1

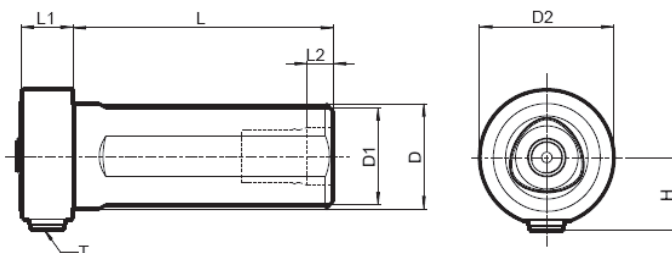


CODE N.	ATTACCO SHANK	D1 mm	L mm	h mm
C50-AD2020R/L	C50	50	98	20
C63-AD2020R/L	C63	63	100	20
C63-AD2525R/L	C63	63	130	25
C63-AD3232R/L	C63	63	134	32

02

TOOLHOLDER WITH CYLINDRICAL SHANK  
 AND WITH POLYGONAL ATTACHMENT  
 WERKZEUGHALTER MIT ZYLINDRISCHEM SCHAFT  
 UND MIT POLYGONSCHAFT KUPPLUNG  
 ДЕРЖАТЕЛИ С ЦИЛИНДРИЧЕСКИМ ХВОСТОВИКОМ  
 ДЛЯ ИНСТРУМЕНТА С ХВОСТОВИКОМ HSK  
 PORTAUTENSILE A STELO CILINDRICO  
 CON ATTACCO POLIGONALE  
 PORTE-OUTIL AVEC QUEUE CYLINDRIQUE  
 ET AVEC ATTACHEMENT POLYGOALE  
 带多边形接口的圆柱杆刀柄

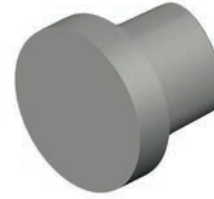
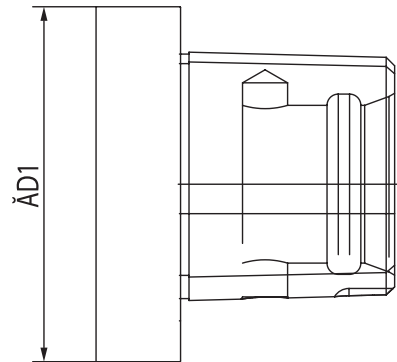
DIN ISO 26623-1



CODE N.	ATTACCO SHANK	L	L1	L2	D	D1	H	T
D40L100C40	C40	100	20	10	40	37	28	1/8 G
D50L120C50	C50	120	24	20	50	47	33	1/8 G

BLANKING PLUG TAPPO DI PROTEZIONE  
 VERSCHLUBDECKEL BOUCHON DE PROTECTION  
 ЗАГЛУШКИ 切断栓

**DIN ISO 26623-1**

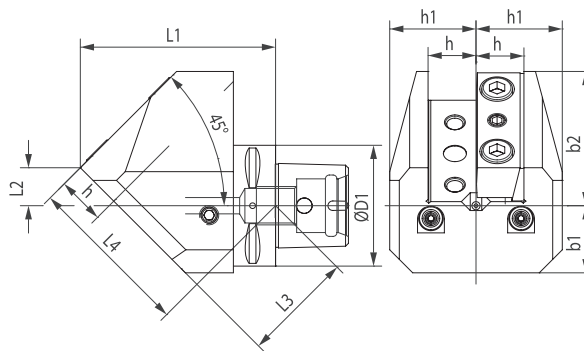


CODE N.	D1
C40-TP	40
C50-TP	50
C63-TP	63
C80-TP	80

45° POLYGONAL TOOLHOLDER PORTAUTENSILE 45° CON ATTACCO POLIGONALE  
 45° DREHNALTER MIT POLYGONSCHAFT PORTE-OUTIL 45° AVEC ATTACHEMENT POLYGONALE  
 ПАТРОНЫ DIN ДЛЯ ДЕРЖАВОК ДЛЯ НАРУЖНОГО ТОЧЕНИЯ 45 ГРАДУСОВ 45° 多边形刀柄

**DIN ISO 26623-1**

CODE N.	ATTACCO SHANK	D1 mm	b1 mm	b2 mm	h mm	h1 mm	L1 mm	L2 mm	L3 mm	L4 mm
C63-ARD2525-45	C63	63	35	70	25	45	102	20	58	86

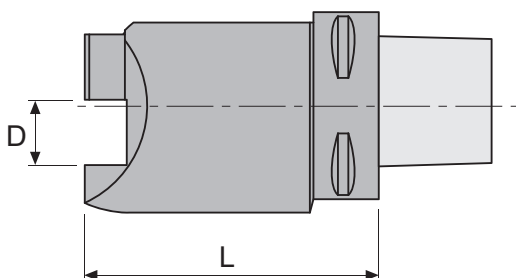


45° POLYGONAL TOOLHOLDER PORTAUTENSILE 45° CON ATTACCO POLIGONALE  
 45° DREHNALTER MIT POLYGONSCHAFT PORTE-OUTIL 45° AVEC ATTACHEMENT POLYGONALE  
 ПАТРОНЫ DIN ДЛЯ ДЕРЖАВОК ДЛЯ НАРУЖНОГО ТОЧЕНИЯ 45 ГРАДУСОВ 45° 多边形刀柄

**DIN ISO 26623-1**

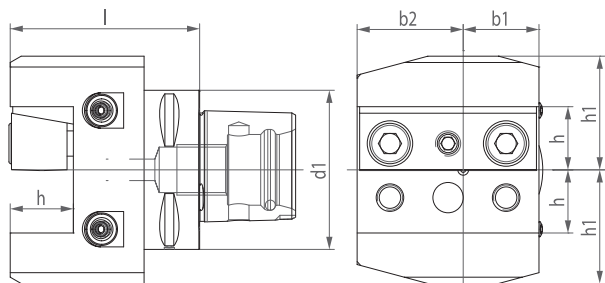


CODE N.	ATTACCO SHANK	D mm	L mm
C63AR20R/L	C63	20	100
C63AR25R/L	C63	25	130



RADIAL TOOLHOLDER PORTAUTENSILE RADIALE  
 RADIAL WERKZEUGHALTER PORTE-OUTIL RADIAL  
 РЕЗЦЕДЕРЖАТЕЛИ РАДИАЛЬНЫЕ 径向刀柄

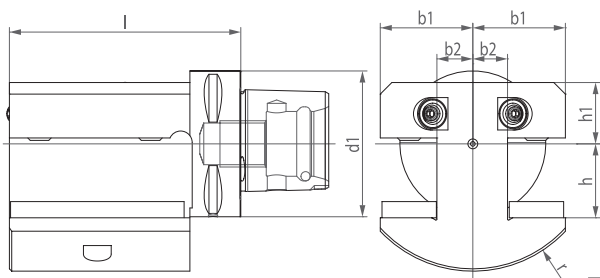
DIN ISO 26623-1



CODE N.	SHANK	d1	b1	b2	h	h1	l
C63RD25R	C63	63	30	42	25	45	75

AXIAL TOOLHOLDER PORTAUTENSILE ASSIALE  
 AXIAL WERKZEUGHALTER PORTE-OUTIL AXIAL  
 РЕЗЦЕДЕРЖАТЕЛИ ОСЕВЫЕ 轴向刀柄

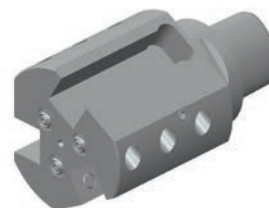
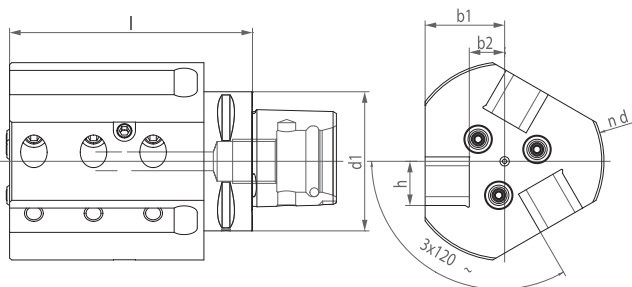
DIN ISO 26623-1



CODE N.	SHANK	d1	b1	b2	h	h1	l	r
C63AX25/32	C63	63	40	15	25/32	26.5	110	55

AXIAL TOOLHOLDER PORTAUTENSILE ASSIALE  
 AXIAL WERKZEUGHALTER PORTE-OUTIL AXIAL  
 РЕЗЦЕДЕРЖАТЕЛИ ОСЕВЫЕ 轴向刀柄

DIN ISO 26623-1

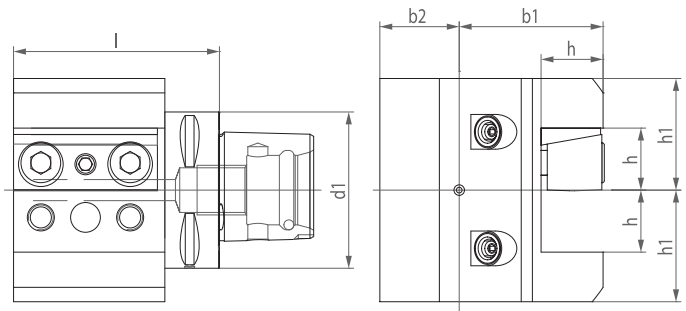
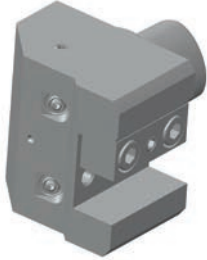


CODE N.	SHANK	d1	b1	b2	h	l	d
C63AT20R	C63	63	36	16	20	110	90
C63AT20L	C63	63	36	16	20	110	90



AXIAL TOOLHOLDER PORTAUTENSILE ASSIALE  
 AXIAL WERKZEUGHALTER PORTE-OUTIL AXIAL  
 РЕЗЦЕДЕРЖАТЕЛИ ОСЕВЫЕ 轴向刀柄

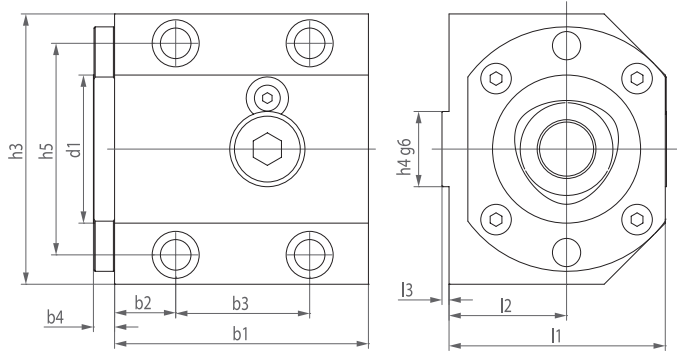
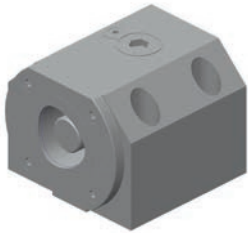
**DIN ISO 26623-1**



CODE N.	SHANK	d1	b1	b2	h	h1	l
C63AD25R	C63	63	58	32	25	45	83

LONGITUDINAL TOOLHOLDER FOR BORING BARS PORTAUTENSILE LONGITUDINALE PER  
 LÄNGSWERKZEUGHALTER BARENI, PER TORRETTA RADIALE  
 FÜR BOHRSTANGEN FÜR STERNREVOLVER PORTE-OUTIL LONGITUDINAL POUR OUTILS A ALESER  
 ДЕРЖАТЕЛИ РАСТОЧНЫХ РЕЗЦОВ ПРОДОЛЬНЫЕ 镗头柄水平式刀柄

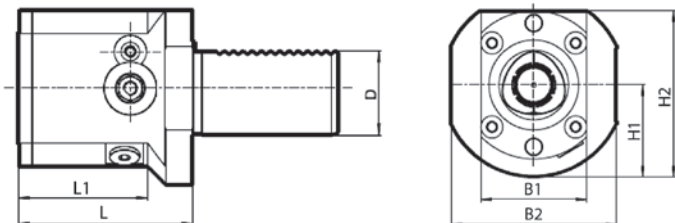
**DIN ISO 26623-1**



CODE N.	d1	h3	h4	h5	b1	b2	b3	b4	l1	l2	l3
PU4-25-C4	40	92	25	71	78	22	43	6	56	29	3
PU4-25-C5	50	92	25	71	87	22	43	8	74	39	3
PU4-32-C5	50	115	32	90	95	26	57	8	74	39	3
PU4-32-C6	63	115	32	90	108	26	57	9	95	50	3

AXIAL TOOLHOLDER WITH POLYGONAL COUPLING PORTAUTENSILE ASSIALE PER UTENSILI CON ATTACCO POLIGONALE  
 AXIAL WERKZEUGHALTER MIT POLYGONSCHAFT KUPPLUNG PORTE-OUTIL AXIAL AVEC ATTACHEMENT POLYGONALE  
 ДЕРЖАТЕЛИ ИНСТРУМЕНТА С ХВОСТОВИКОМ HSK ОСЕВЫЕ 多边形耦合轴向刀柄

**DIN ISO 26623-1**

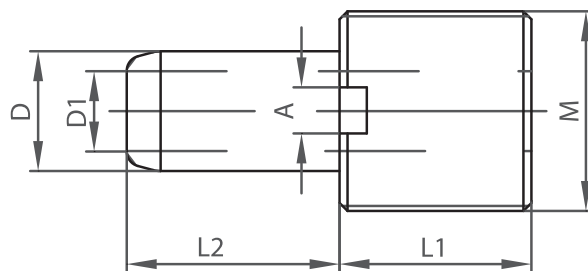


CODE N.	ATTACCO SHANK	L	L1	D	B1	B2	H1	H2
VDI30L77C40R/L	C40	77	77	30	48	58	34	68
VDI30L87C50R/L	C50	87	87	30	64	64	41	82
VDI40L75C40R/L	C40	75	56	40	48	75	41	75
VDI40L85C50R/L	C50	85	72	40	64	75	41	83
VDI40L109C63R/L	C63	109	109	40	84	84	52	104
VDI50L85C50R/L	C50	85	62	50	64	83	49	91
VDI50L105C63R/L	C63	105	105	50	84	84	52	104
VDI60L95C63R/L	C63	95	59	60	84	84	58	111



COOLANT SUPPLY UNIT SET ADDUZIONE REFRIGERANTE  
 KÜHLMITTELÜBERGABEROHR DISPOSITIF DE TRANSFERT DE LIQUIDE DE LUBRIFICATION  
 СОПЛА ДЛЯ ВНУТРЕННЕЙ ПОДАЧИ СОЖ 冷却剂供应装置

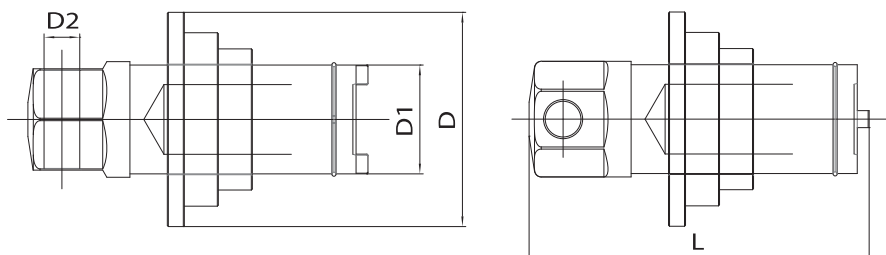
DIN ISO 26623-1



CODE N.	ATTACCO SHANK	M	D	D1	L1	L2	A
832-016090	C50	M16x1,5	7	5	14	14.4	3
832-016100	C63	M20x2	8	6	15	15.7	3

KEY FOR COOLANT SUPPLY UNIT CHIAVE PER ADDUTTORE REFRIGERANTE  
 SCHLÜSSEL FÜR KÜHLMITTELÜBERGABESATZ CLE POUR LE DISPOSITIF DE TRANSFERT DE LIQUIDE DE LUBRIFICATION  
 КЛЮЧИ К СОПЛАМ ДЛЯ ВНУТРЕННЕЙ ПОДАЧИ СОЖ 冷却剂供应装置键

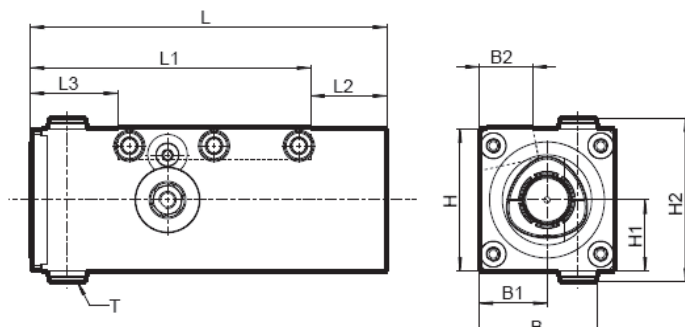
DIN ISO 26623-1



CODE N.	ATTACCO SHANK	D	D1	D2	L
816-204026	C50	42	26	10,5	90
816-204027	C63	63	32	10,5	100

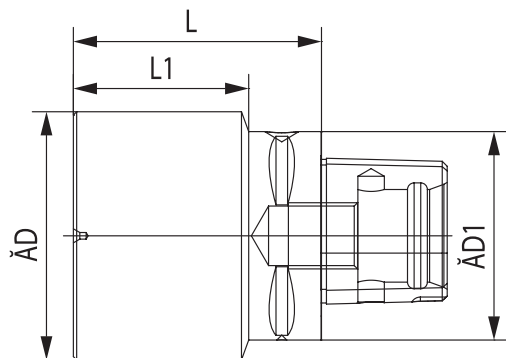
TOOLHOLDER WITH SQUARE SHANK AND WITH POLYGONAL ATTACHMENT PORTAUTENSILE A STELO QUADRO CON ATTACCO POLIGONALE  
 WERKZEUGHALTER MIT VIERECKIGEM SCHAFT UND MIT POLYGONSCHAFT KUPPLUNG PORTE-OUTIL AVEC QUEUE CARÉE ET AVEC ATTACHEMENT POLYGONALE  
 ДЕРЖАТЕЛИ С ПРИЗМАТИЧЕСКИМ ХВОСТОВИКОМ ИЛИ С ХВОСТОВИКОМ HSK 带多边形接口的方杆刀柄

DIN ISO 26623-1



CODE N.	MISURA	L	L1	L2	L3	B	B1	B2	H	H1	H2	T
Q50L125C40R/L	C40	125	100	25	31	42	24	19	50	25	57,5	G 1/8
Q63L145C50R/L	C50	145	118	27	36	64	32	32	64	32	68	G 1/8

POLYGONAL BLANK TOOLHOLDER    MANDRINO A STELO TENERO CON ATTACCO POLIGONALE  
 POLYGONSCHAFT-ROHLING    SEMI-FINIES AVEC ATTACHEMENT POLYGONALE  
 ЗАГОТОВКА С ПОЛИГОНАЛЬНЫМ ХВОСТОВИКОМ    多边形空刀柄

**DIN69893 A**

**HRC26-28**

CODE N.	ATTACCO SHANK	D1	D	L	L1
C40H165D63	C40	40	63	165	145
C50H150D50	C50	50	50	150	130
C50H150D91	C50	50	91	150	130
C63H180D63	C63	63	63	180	158
C63H100D115	C63	63	115	100	78
C63H75D91	C63	63	91	75	53
C80H200D80	C80	80	80	200	170
C80H140D110	C80	80	110	140	110
C80H160D115	C80	80	115	160	130

02

ASSEMBLY SUPPORTS    SUPPORTO DI MONTAGGIO  
 MONTAGEBLOCK    SUPPORTS D'ASSEMBLAGE  
 СТОЙКА ДЛЯ СБОРКИ ИНСТРУМЕНТА    组件支架

**DIN ISO 26623-1**

It is very useful for all assembly and disassembly operations of the tools on the toolholders, either in horizontal or in vertical position. This process is carried out without any risk to damage casually the tool or the toolholder. It is a very simple system suitable for Din toolholders.

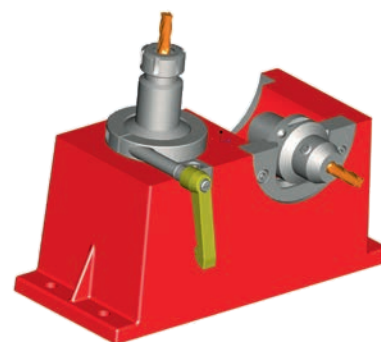
Consente di effettuare tutte le operazioni di montaggio e smontaggio degli utensili sui mandrini, sia in orizzontale che in verticale. Questi procedimenti avvengono con razionalità, sicurezza, rapidità e senza alcun rischio di danneggiare o il mandrino o l'utensile. E' il sistema che offre la massima semplicità d'uso per i mandrini Poligonali.

Dieses unkompliziertes System erlaubt die schnelle und sichere Montage und Demontage von Steilkegelaufnahmen in horizontaler und vertikaler Lage. Das Risiko der Werkzeugbeschädigung ist ausgeschlossen. Es eignet sich natürlich auch für modulare Din-Aufnahmen.

Il permetts d'effectuer toutes les operations de montage /assemblage/ demontage des outils sur les Mandrins. Ces proces se déroulent avec rationalité, sureté, vitesse et sans aucun risque d'endommagement accidentel du mandrin ou de l'outil. C'est un système qui vous offre la plus haute simplicité d'usage et il est bien indiqué pour les Din mandrin.

Приспособление очень удобно для операций сборки и демонтажа инструмента, как в вертикальном, так и в горизонтальном положении. Оно позволяет избежать повреждения оправок или режущего инструмента. Это простое приспособление подходит для монолитных оправок.

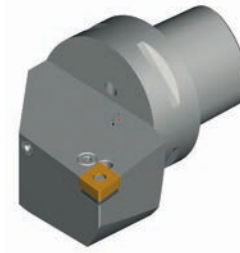
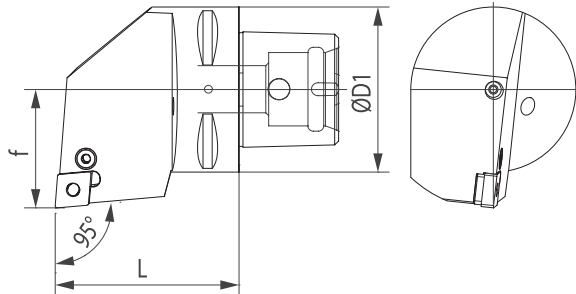
它对于所有将工具以垂直或水平方向安装在刀柄上和从刀柄上拆除，均非常有用。这一过程的执行不会对工具或刀柄产生任何破坏的风险。这一非常简单的系统适用于整体式刀柄。



ATTACK	CODE N.
C32	237-33110
C40	237-33210
C50	237-33310
C63	237-33410
C80	237-33510
C100	237-33610

POLYGONAL TURNING TOOL  
 KLEMMHALTER MIT POLYGONSCHAFT  
 ДЕРЖАВКА ДЛЯ НАРУЖНОГО ТОЧЕНИЯ DIN  
 UTENSILE TORNITURA CON ATTACCO POLIGONALE  
 PORTE-OUTIL AVEC ATTACHEMENT POLYGONALE  
 多边形车刀

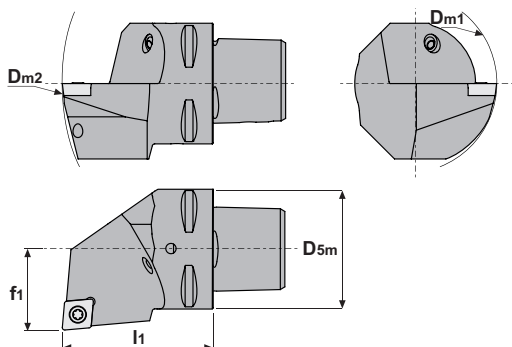
DIN ISO 26623-1 - **PCLN**



CODE N.	ATTACCO SHANK	D1 mm	f mm	L mm	INSERT
C63-PCLNR/L12	C63	63	45	65	CN..1204..

POLYGONAL TURNING TOOL  
 KLEMMHALTER MIT POLYGONSCHAFT  
 ДЕРЖАВКА ДЛЯ НАРУЖНОГО ТОЧЕНИЯ DIN  
 UTENSILE TORNITURA CON ATTACCO POLIGONALE  
 PORTE-OUTIL AVEC ATTACHEMENT POLYGONALE  
 多边形车刀

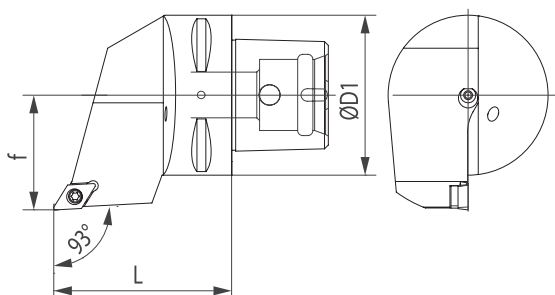
DIN ISO 26623-1 - **SCLC**



CODE N.	ATTACCO SHANK	l1 mm	f1 mm	INSERT
C50-SCLCR/L09	50	60	35	CC..09T3..
C63-SCLCR/L09	63	65	45	CC..09T3..
C63-SCLCR/L12	63	65	45	CC..1204..

POLYGONAL TURNING TOOL  
 KLEMMHALTER MIT POLYGONSCHAFT  
 ДЕРЖАВКА ДЛЯ НАРУЖНОГО ТОЧЕНИЯ DIN  
 UTENSILE TORNITURA CON ATTACCO POLIGONALE  
 PORTE-OUTIL AVEC ATTACHEMENT POLYGONALE  
 多边形车刀

DIN ISO 26623-1 - **SDJC**

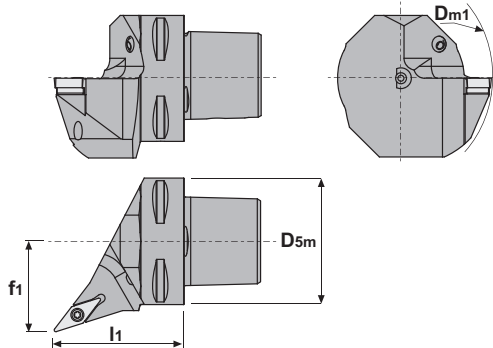


Code N.	ATTACCO SHANK	D1 mm	f mm	L mm	INSERT
C63-SDJCR/L11	C63	63	45	65	DC..11T3..

POLYGONAL TURNING TOOL  
KLEMMHALTER MIT POLYGONSCHAFT  
ДЕРЖАВКА ДЛЯ НАРУЖНОГО ТОЧЕНИЯ DIN

UTENSILE TORNITURA CON ATTACCO POLIGONALE  
PORTE-OUTIL AVEC ATTACHEMENT POLYGONALE  
多边形车刀

**DIN ISO 26623-1 - SVHB**

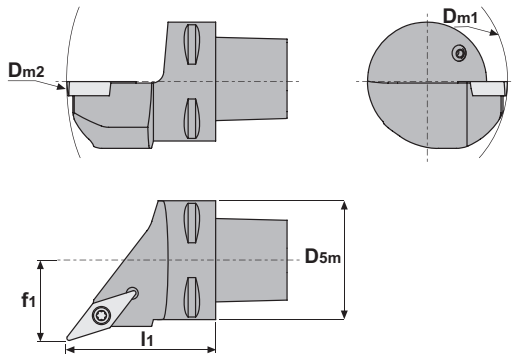


CODE N.	ATTACCO SHANK	l1 mm	f1 mm	INSERT
C63-SVHBR/L16	63	65	45	VBMT1604..

POLYGONAL TURNING TOOL  
KLEMMHALTER MIT POLYGONSCHAFT  
ДЕРЖАВКА ДЛЯ НАРУЖНОГО ТОЧЕНИЯ DIN

UTENSILE TORNITURA CON ATTACCO POLIGONALE  
PORTE-OUTIL AVEC ATTACHEMENT POLYGONALE  
多边形车刀

**DIN ISO 26623-1 - SVHC**

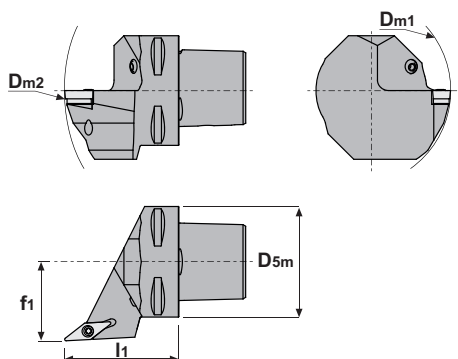


Code N.	ATTACCO SHANK	l1 mm	f1 mm	INSERT
C63-SVHCR/L16	63	65	45	VCMT1604..

POLYGONAL TURNING TOOL  
KLEMMHALTER MIT POLYGONSCHAFT  
ДЕРЖАВКА ДЛЯ НАРУЖНОГО ТОЧЕНИЯ DIN

UTENSILE TORNITURA CON ATTACCO POLIGONALE  
PORTE-OUTIL AVEC ATTACHEMENT POLYGONALE  
多边形车刀

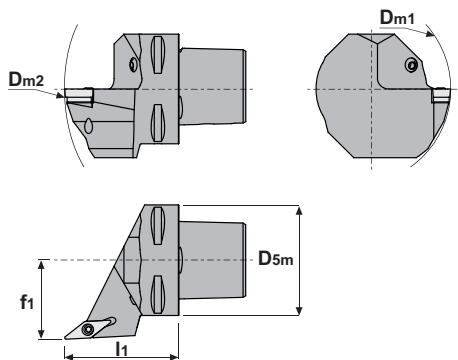
**DIN ISO 26623-1 - SVJB**



CODE N.	ATTACCO SHANK	l1 mm	f1 mm	INSERT
C63-SVJBR/L16	63	65	45	VBMT1604..

POLYGONAL TURNING TOOL UTENSILE TORNITURA CON ATTACCO POLIGONALE  
 KLEMMHALTER MIT POLYGONSCHAFT PORTE-OUTIL AVEC ATTACHEMENT POLYGONALE  
 ДЕРЖАВКА ДЛЯ НАРУЖНОГО ТОЧЕНИЯ DIN 多边形车刀

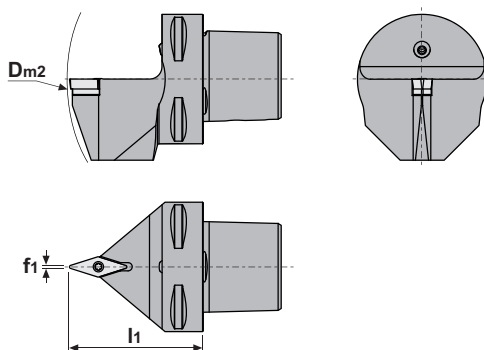
DIN ISO 26623-1 - **SVJC**



CODE N.	ATTACCO SHANK	l1 mm	f1 mm	INSERT
C63-SVJCR/L16	63	65	45	VCMT1604..

POLYGONAL TURNING TOOL UTENSILE TORNITURA CON ATTACCO POLIGONALE  
 KLEMMHALTER MIT POLYGONSCHAFT PORTE-OUTIL AVEC ATTACHEMENT POLYGONALE  
 ДЕРЖАВКА ДЛЯ НАРУЖНОГО ТОЧЕНИЯ DIN 多边形车刀

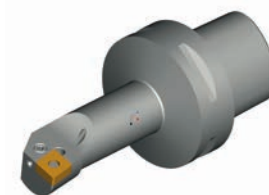
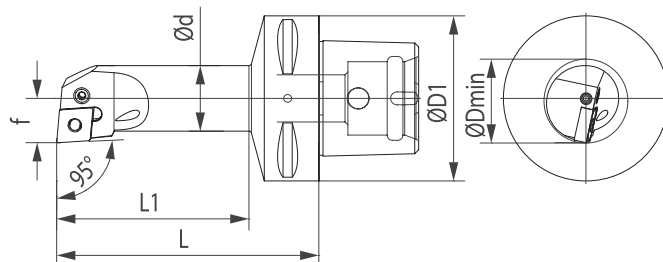
DIN ISO 26623-1 - **SVVC**



CODE N.	ATTACCO SHANK	f1 mm	l1 mm	D2	INSERT
C63-SVVCN16-190	63	0,6	65	190	VCMT1604..

POLYGONAL TURNING TOOL UTENSILE TORNITURA CON ATTACCO POLIGONALE  
 KLEMMHALTER MIT POLYGONSCHAFT PORTE-OUTIL AVEC ATTACHEMENT POLYGONALE  
 ДЕРЖАВКА ДЛЯ НАРУЖНОГО ТОЧЕНИЯ DIN 多边形车刀

DIN ISO 26623-1 - **PCLN**



CODE N.	ATTACCO SHANK	D min mm	D1 mm	f mm	L mm	L3 mm	d mm	INSERT
C63-25PCLNR/L12	C63	32	63	17	100	74	25	CN..1204..
C63-32PCLNR/L12	C63	40	32	22	110	84	32	CN..1204..



# KINTEK®

## DOUBLE CONTACT TOOLHOLDERS DK MANDRINI DOPPIO CONTATTO DK



03



[www.kintek.it](http://www.kintek.it)

**DOUBLE CONTACT  
TOOLHOLDERS DK** 

MANDRINI  
DOPPIO CONTATTO DK 

DOPPELKONTAKT  
AUFNAHMEN DK 

PORTE-OUTILS  
DOUBLE CONTACT DK 

ОПРАВКИ  
DK 

DK 双接触面刀柄 


**THE NUMEROUS ADVANTAGES OF DOUBLE CONTACT TOOLHOLDER DK:**

- Enhanced rigidity thanks to simultaneous fit of taper and flange
- Improvement of the life of the cutting tool
- Improved stability leads to minimized vibration
- Greater bending stiffness allows for higher cutting data, hence higher productivity.


**I NUMEROSI VANTAGGI DEL MANDRINO DOPPIO CONTATTO DK**

- Maggiore rigidità grazie all'azione simultanea del contatto conico e di quello a flangia
- Miglioramento della vita dell'utensile di taglio
- Maggiore stabilità grazie alla riduzione delle vibrazioni
- Maggiore resistenza alla flessione per aumentare i dati di taglio e, quindi, la produttività.


**DIE ZAHLREICHEN VORTEILE DES DK:**

- Verbesserte Steifigkeit durch die Simultanwirkung des Kontakts des Kegels und des Flansches
- Verbesserung der Lebensdauer des Schneidwerkzeugs
- Verbesserte Stabilität durch eine beachtliche Schwingungssenkung
- Größere Biegesteifigkeit, welche die Produktivität erhöht.

**03**

**LES NOMBREUX AVANTAGES DE DK:**

- Amélioration de la rigidité grâce au contact au niveau du cône et au niveau de la collerette
- Amélioration de la durée de vie de l'outil de coupe
- Amélioration de la stabilité grâce à la réduction des vibrations
- Grande résistance à la flexion qui permet d'augmenter les conditions de coupe et la productivité.


**МНОГОЧИСЛЕННЫЕ ДОСТОИНСТВА DK:**

- Повышение твердости благодаря синхронному действию контактов
- Продление срока годности
- Повышение стабильности вследствие снижения вибрации
- Повышение прочности при изгибе для улучшения качества обработки.


**DK 刀头的优点:**

- 得益于刀柄和法兰的同时配合产品的刚性大大提高
- 切削工具的寿命得以延长
- 更少的震动从而稳定性得以提高
- 更大的抗弯刚度从而提高了生产能力



## GREAT ACCURACY - HIGH PRECISION LINE



• **RUN OUT 5 MICRON at 2,5 times the diameter achieved only by using HP ER collets.**

The High level of accuracy is achieved either on the NOMINAL DIAMETER or by clamping the tool whose diameter is maximum 0,5 mm smaller than the nominal diameter.

- 20% higher clamping force (compared to standard ER collet chuck system).
- Not to use with VG /ERC (watertight / Steel sealed) collets.

**Nut for sealing discs available**, to use central coolant and high pressure.



• **RUN OUT 5 MICRON a 2,5 il diametro garantito esclusivamente tramite pinze ER PRECISE.**

L'elevata precisione si ottiene o sul DIAMETRO NOMINALE o chiudendo l'utensile con diametro al massimo di 0,5mm inferiore al diametro nominale.

- Forza di serraggio maggiore del 20% (rispetto a portapinza ER standard).
- Non utilizzare con pinze VG /ERC (tenuta stagna/tenuta stagna meccanica).

**Disponibile anche ghiera con dischi per passaggio interno del lubrificante** ad alta pressione.



• **5 MICRON RUNDLAUFGENAUIGKEIT bei 2,5 Mal des Durchmessers nur durch Verwendung von HP-ER Spannzangen erreicht.**

Das Erreichen der hohen Genauigkeit erfolgt entweder am NENNDURCHMESSER oder durch das Spannen des Werkzeuges, wessen Durchmesser maximal 0,5 mm kleiner als der Nenndurchmesser ist.

- 20% höhere Spannkraft (im Vergleich zum Standard ER Spannzagenfuttersystem)
- Nicht mit VG/ERC (abgedichtete) Spannzangen zu verwenden.

**Mutter für Dichtscheiben verfügbar**, zur Verwendung von Innenkühlung mit hohem Druck



• **COAXIALITE 5 MICRON à 2,5 fois le diamètre obtenu uniquement en utilisant des pinces ER PRECISE.**

Le haut niveau de précision est obtenu soit sur le NOMINAL DIAMETER soit en serrant l'outil dont le diamètre est au maximum 0,5 mm inférieur au diamètre nominal.

- Force de serrage 20% supérieur si comparée au system de porte-pince standard
- Ne pas utiliser avec pince étanche VG/ERC.

**Ecrou pour disque étanche disponible**, pour obtenir l'arrosage central à haute pression.



• **RUN OUT с 5 до 2,5 MICRON достигается только при использовании цанг PRECISION ER .**

Высокий уровень точности достигается либо при зажиме НОМИНАЛЬНОГО ДИАМЕТРА, либо путем зажима инструмента, диаметр которого не должен превышать 0,5мм номинального диаметра.

- Сила зажима на 20% выше по сравнению со стандартными цанговыми патронами
- Не использовать с цангами VG /ERC (водонепроницаемые / механически уплотненные)

**Доступна также гайка с центральным пэдводом** сож и высоким давлением.



• **使用HP的弹簧筒夹，在2.5倍径的地方刀柄跳动达到5u。**

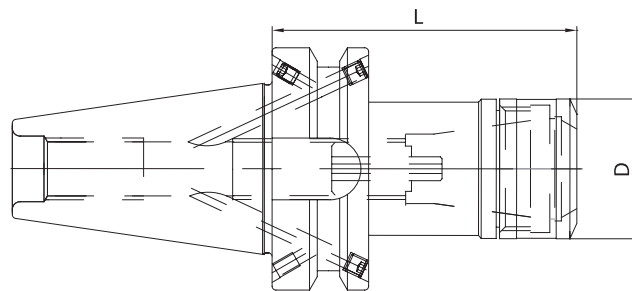
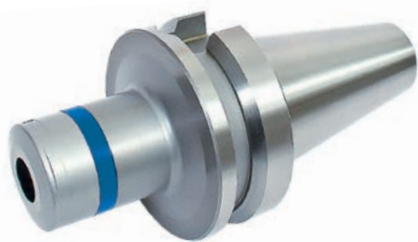
所夹持的刀具需满足标称直径或比标称直径小0.5mm以内才能达到这个精度。

- 比标准的弹簧刀柄系统高20%的夹持力。
- 密封圈螺帽，适用于中心出水和高压

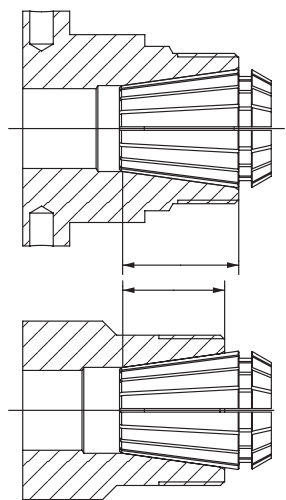
DOUBLE CONTACT ER COLLET CHUCK  
DOPPELCONTACT AUFNAHMEN ER SPANNZANGENFUTTER  
ЦАНГОВЫЙ ПАТРОН ER С ДВОЙНЫМ КОНТАКТОМ

MANDRINI PORTAPINZA A DOPPIO CONTATTO TIPO ER  
MADRINS DOUBLE CONTACT PORTE-PINCE ER  
ER双向夹头

## MAS BT AD+B DOPPIO CONTATTO - DIN 6499



### DOUBLE CONTACT

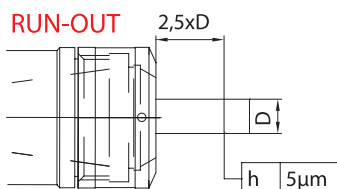


HIGH  
PRECISION  
LINE

STANDARD

	CODE N.	DESCRIPTION	ISO	L	D	ER	G2,5 30000
ISO 30	214-37231*	BT30H70ER16-HPDK	30	70	30	16	•
	214-37232*	BT30H70ER25-HPDK	30	70	40	25	•
	214-37233*	BT30H70ER32-HPDK	30	70	50	32	•
ISO 40	214-37219	BT40H70ER16-HPDK	40	70	30	16	•
	214-37220	BT40H70ER25-HPDK	40	70	40	25	•
	214-37221	BT40H70ER32-HPDK	40	70	50	32	•
ISO 40	214-37222	BT40H100ER16-HPDK	40	100	30	16	•
	214-37223	BT40H100ER25-HPDK	40	100	40	25	•
	214-37224	BT40H100ER32-HPDK	40	100	50	32	•
ISO 50	214-37225	BT50H80ER16-HPDK	50	80	30	16	•
	214-37226	BT50H80ER25-HPDK	50	80	40	25	•
	214-37227	BT50H80ER32-HPDK	50	80	50	32	•
ISO 50	214-37228	BT50H100ER16-HPDK	50	100	30	16	•
	214-37229	BT50H100ER25-HPDK	50	100	40	25	•
	214-37230	BT50H100ER32-HPDK	50	100	50	32	•

- \* BT30 only AD version
- \* BT30 solo versione AD
- \* BT30 nur AD Ausführung
- \* BT30 seulement Version AD
- \* BT30 только с AD исполнением
- \* BT30 只在 AD 版本下



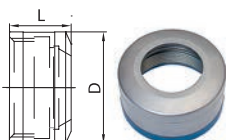
Accessories  
Accessori  
Zubehör  
Accessoires  
Принадлежности  
零件



COLLETS ER TYPE  
ER TYP SPANNZANGEN  
НАБОРЫ ЦАНГ ER

PINZE TIPO ER  
PINCES TYPE ER  
ER 类型的夹头

CODE N.	D	L	ER
812-203085	30	18	16
812-203086	40	20,5	25
812-203087	50	23,5	32



WRENCHES FOR NUT  
SPANNSCHLÜSSEL FÜR SPANNMUTTER  
КЛЮЧИ ДЛЯ СТАНДАРНЫХ ГАЕК

CHIAVI PER GHIERA  
CLES DE SERRAGE POUR ECROU  
标准螺母用扳手

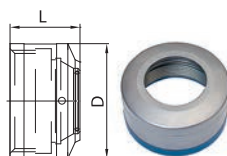
CODE N.	D	D1	ER
816-203069	30	3	16
816-203070	40	4	25
816-203071	50	4	32



CLAMPING NUTS FOR SEALING DISKS  
FOR TOOLS WITH INTERNAL COOLANT  
SPANNMUTTER FÜR DICHTSHEIBEN  
FÜR DIE INNERE KÜHLUNG

GHIERE CON SEDE DISCO DI TENUTA PER UTENSILI  
CON FISSAGGIO DI LUBRIFICAZIONE INTERNA  
BAGUE AVEC D'ETANCHEITE POUR  
LA LUBRIFICATION A L'INTERIEUR

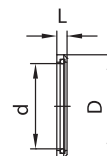
CODE N.	D	L	ER
812-203089	30	22,5	16
812-203090	40	25,5	25
812-203091	50	28	32



SEALING DISKS  
DICHTSHEIBEN

DISCHI DI TENUTA  
DISQUES D'ETANCHEITE

CODE N.	D	L	d	RANGE	ER
DIS.16. ...	13	4	3±10	0,5	16
DIS.25. ...	21	4	3±16	0,5	25
DIS.32. ...	27	4	3±20	0,5	32



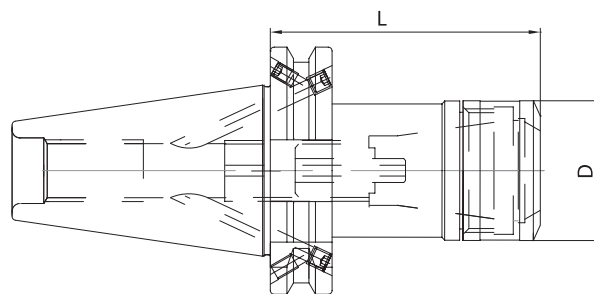
Example: DIS.16.06 >> Sealing disk Ø6±5,5



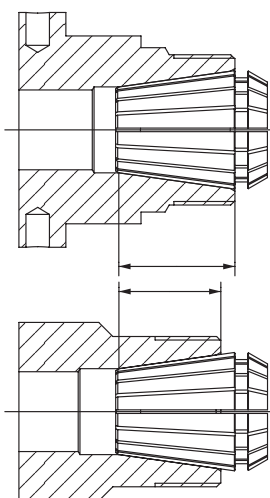
DOUBLE CONTACT ER COLLET CHUCK  
DOPPELCONTACT AUFNAHMEN ER SPANNZANGENFUTTER  
ЦАНГОВЫЙ ПАТРОН ER С ДВОЙНЫМ КОНТАКТОМ

MANDRINI PORTAPINZA A DOPPIO CONTATTO TIPO ER  
MADRINS DOUBLE CONTACT PORTE-PINCE ER  
ER双向夹头

DIN69871 AD+B DOPPIO CONTATTO - DIN 6499



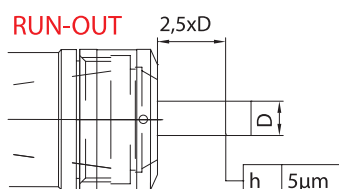
## DOUBLE CONTACT



HIGH  
PRECISION  
LINE

STANDARD

	CODE N.	DESCRIPTION	ISO	L	D	ER	G2,5 30000
ISO40	214-37115	TC40H70ER16-HPDK	40	70	30	16	•
	214-37116	TC40H70ER25-HPDK	40	70	40	25	•
	214-37117	TC40H70ER32-HPDK	40	70	50	32	•
ISO 40	214-37118	TC40H100ER16-HPDK	40	100	30	16	•
	214-37119	TC40H100ER25-HPDK	40	100	40	25	•
	214-37120	TC40H100ER32-HPDK	40	100	50	32	•
ISO 50	214-37121	TC50H80ER16-HPDK	50	80	30	16	•
	214-37122	TC50H80ER25-HPDK	50	80	40	25	•
	214-37123	TC50H80ER32-HPDK	50	80	50	32	•
ISO 50	214-37124	TC50H100ER16-HPDK	50	100	30	16	•
	214-37125	TC50H100ER25-HPDK	50	100	40	25	•
	214-37126	TC50H100ER32-HPDK	50	100	50	32	•



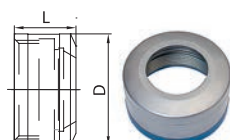
Accessories  
Accessori  
Zubehör  
Accessoires  
Принадлежности  
零件



COLLETS ER TYPE  
ER TYP SPANNZANGEN  
НАБОРЫ ЦАНГ ER

PINZE TIPO ER  
PINCES TYPE ER  
ER 类型的夹头

CODE N.	D	L	ER
812-203085	30	18	16
812-203086	40	20,5	25
812-203087	50	23,5	32



WRENCHES FOR NUT  
SPANNSCHLÜSSEL FÜR SPANNMUTTER  
КЛЮЧИ ДЛЯ СТАНДАРТНЫХ ГАЕК

CHIAVI PER GHIERA  
CLES DE SERRAGE POUR ECROU  
标准螺母用扳手

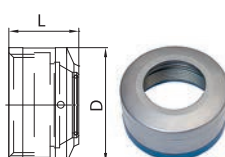
CODE N.	D	D1	ER
816-203069	30	3	16
816-203070	40	4	25
816-203071	50	4	32



CLAMPING NUTS FOR SEALING DISKS  
FOR TOOLS WITH INTERNAL COOLANT  
SPANNMUTTER FÜR DICHTSHEIBEN  
FÜR DIE INNERE KÜHLUNG

GHIERE CON SEDE DISCO DI TENUTA PER UTENSILI  
CON FISSAGGIO DI LUBRIFICAZIONE INTERNA  
BAGUE AVEC D'ETANCHEITE POUR  
LA LUBRIFICATION A L'INTERIEUR

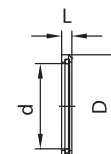
CODE N.	D	L	ER
812-203089	30	22,5	16
812-203090	40	25,5	25
812-203091	50	28	32



SEALING DISKS  
DICHTSCHEIBEN

DISCHI DI TENUTA  
DISQUES D'ETANCHEITE

CODE N.	D	L	d	RANGE	ER
DIS.16. ...	13	4	3÷10	0,5	16
DIS.25. ...	21	4	3÷16	0,5	25
DIS.32. ...	27	4	3÷20	0,5	32

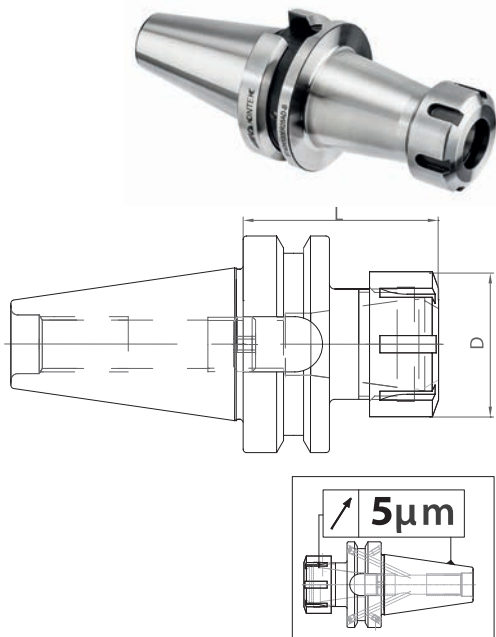


Example: DIS.16.06 >> Sealing disk Ø6÷5,5

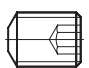
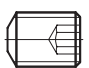
DOUBLE CONTACT ER COLLET CHUCK  
DOPPELCONTACT AUFNAHMEN ER SPANNZANGENFUTTER  
ЦАНГОВЫЙ ПАТРОН ER С ДВОЙНЫМ КОНТАКТОМ

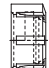

MANDRINI PORTAPINZA A DOPPIO CONTATTO TIPO ER  
MADRINS DOUBLE CONTACT PORTE-PINCE ER  
ER双向夹头

### MAS 403/BT AD



CODE N.	DESCRIPTION	ISO	ER	D	L	G2,5 30000 RPM
214-37201	BT30H70ER16 AD	30	16	32	70	•
214-37202	BT30H70ER20 AD	30	20	35	70	•
214-37203	BT30H70ER25 AD	30	25	42	70	•
214-37204	BT30H70ER32 AD	30	32	50	70	•
214-37205	BT40H70ER16 AD	40	16	32	70	•
214-37206	BT40H70ER25 AD	40	25	42	70	•
214-37207	BT40H70ER32 AD	40	32	50	70	•
214-37208	BT40H70ER40 AD	40	40	63	70	•
214-37209	BT40H100ER16 AD	40	16	32	100	•
214-37210	BT40H100ER25 AD	40	25	42	100	•
214-37211	BT40H100ER32 AD	40	32	50	100	•
214-37212	BT40H100ER40 AD	40	40	63	100	•
214-37213	BT50H80ER32 AD	50	32	50	80	•
214-37214	BT50H80ER40 AD	50	40	63	80	•
214-37215	BT50H100ER32 AD	50	32	50	100	•
214-37216	BT50H100ER40 AD	50	40	63	100	•
214-37217	BT50H160ER32 AD	50	32	50	160	•
214-37218	BT50H200ER32 AD	50	32	50	200	•

TAPE	SCREW	QUANTITY	SCREW	QUANTITY
				
ISO 40	811-102002 M4X5	2	811-102002 M4X5	2
ISO 50	811-102001 M4X4	2	811-102010 M5X6	2

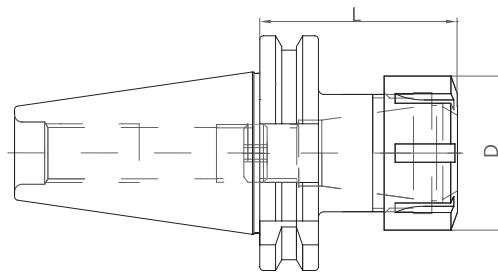
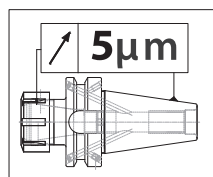
ER	NUT	STOP SCREW
		
16	812-203080	811-303119
20	812-203081	811-303120
25	812-203082	811-303121
32	812-203083	811-303118
40	812-203084	811-303122


Spare parts • Componenti • Ersatzteile • Pièces détachées • Запасные части • 零件

DOUBLE CONTACT ER COLLET CHUCK  
DOPPELCONTACT AUFNAHMEN ER SPANNZANGENFUTTER  
ЦАНГОВЫЙ ПАТРОН ER С ДВОЙНЫМ КОНТАКТОМ

MANDRINI PORTAPINZA A DOPPIO CONTATTO TIPO ER  
MADRINS DOUBLE CONTACT PORTE-PINCE ER  
ER双向夹头

### DIN 69871 AD



ER	NUT
	
16	812-203080
20	812-203081
25	812-203082
32	812-203083
40	812-203084

Code N.	DESCRIPTION	ISO	ER	D	L	G2,5 30000 RPM
214-37101	TC40H70ER16 AD	40	16	32	70	•
214-37102	TC40H70ER25 AD	40	25	42	70	•
214-37103	TC40H70ER32 AD	40	32	50	70	•
214-37104	TC40H70ER40 AD	40	40	63	70	•
214-37105	TC40H100ER16 AD	40	16	32	100	•
214-37106	TC40H100ER25 AD	40	25	42	100	•
214-37107	TC40H100ER32 AD	40	32	50	100	•
214-37108	TC40H100ER40 AD	40	40	63	100	•
214-37109	TC50H70ER32 AD	50	32	50	70	•
214-37110	TC50H80ER40 AD	50	40	63	80	•

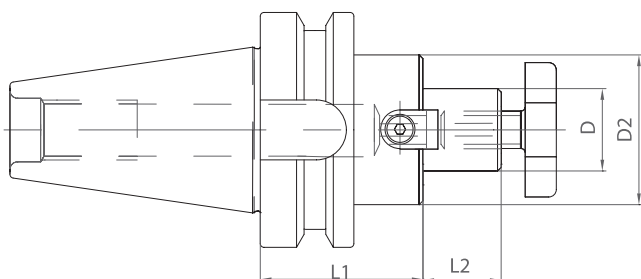
DOUBLE CONTACT FACE MILL HOLDERS-TENONS DRIVE  
 DOPPELKONTAKT AUFNAHMEN AUFSTÄCKFRÄSDORNE  
 ОПРАВКИ ДЛЯ НАСАДНЫХ ФРЕЗ С ДВОЙНЫМ КОНТАКТОМ

MANDRINI PORTAFRESE A DOPPIO CONTATTO A TRASCINAMENTO FISSO  
 MADRINS DOUBLE CONTACT PORTE-FRAISE  
 双向铣刀柄

### MAS 403/BT AD



CODE N.	DESCRIPTION	ISO	D	L1	L2	D2	G2,5 25000 RPM
216-77207	BT30H35D16 AD	30	16	35	17	38	•
216-77201	BT30H45D22F AD	30	22	45	19	48	•
216-77202	BT30H45D27F AD	30	27	45	21	60	•
216-77208	BT40H45D16 AD	40	16	45	17	38	•
216-77203	BT40H45D22F AD	40	22	45	19	48	•
216-77204	BT40H60D22F AD	40	22	60	19	48	•
216-77205	BT40H45D27F AD	40	27	45	21	60	•
216-77206	BT40H60D27F AD	40	27	60	21	60	•
216-77210	BT50H60D16F AD	50	16	60	17	38	•
216-77211	BT50H60D22F AD	50	22	60	19	48	•
216-77212	BT50H60D27F AD	50	27	60	21	60	•



03

DOUBLE CONTACT FACE MILL HOLDERS-TENONS DRIVE  
 DOPPELKONTAKT AUFNAHMEN AUFSTÄCKFRÄSDORNE  
 ОПРАВКИ ДЛЯ НАСАДНЫХ ФРЕЗ С ДВОЙНЫМ КОНТАКТОМ

MANDRINI PORTAFRESE A DOPPIO CONTATTO A TRASCINAMENTO FISSO  
 MADRINS DOUBLE CONTACT PORTE-FRAISE  
 双向铣刀柄

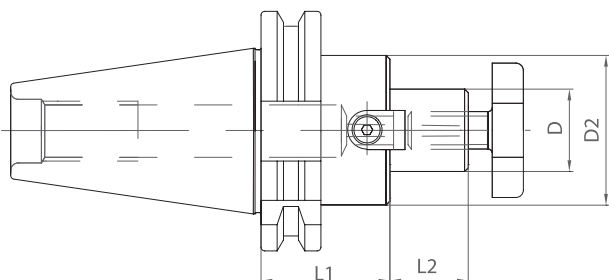
### DIN 69871 AD



CODE N.	DESCRIPTION	ISO	D	L1	L2	D2	G2,5 25000 RPM
216-77103	TC40H35D16F AD	40	16	35	17	38	•
216-77101	TC40H35D22F AD	40	22	35	19	48	•
216-77102	TC40H60D27F AD	40	27	60	21	58	•
216-77106	TC50H60D27F AD	50	27	60	21	58	•

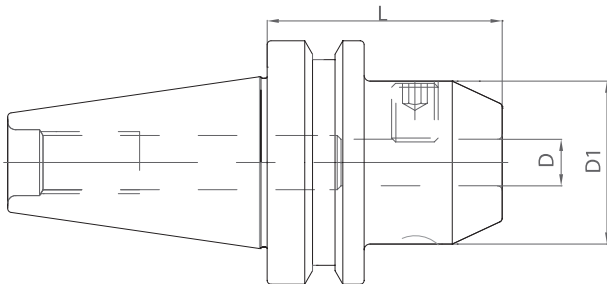
Spare parts • Componenti • Ersatzteile • Pièces détachées  
 Запасные части • 零件

D	CROSS SCREW	TENON	SCREW	WRENCH
16	811-107003	814-202280	811-101004	816-130002
22	811-107004	814-202250	811-101011	816-130003
27	811-107005	814-202270	811-101018	816-130004
32	811-107006	814-202630	811-101029	816-130005
40	811-107007	814-202710	811-101029	816-130006



DOUBLE CONTACT END MILL HOLDERS WELDON    MANDRINI PORTAFRESE A DOPPIO CONTATTO TIPO WELDON  
 DOPPELKONTAKT AUFNAHMEN WELDON    MADRINS DOUBLE CONTACT WELDON  
 ОПРАВКИ С КРЕПЛЕНИЕМ WELDON С ДВОЙНЫМ КОНТАКТОМ    WELDON双向铣刀柄

**MAS 403/BT AD**

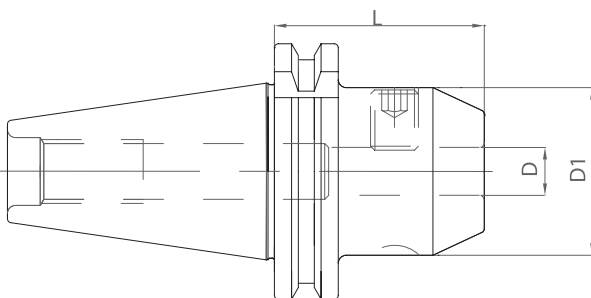


CODE N.	DESCRIPTION	ISO	D	L	D1	G6,3 15000 RPM
213-17225	BT30H60WE06 AD	30	6	60	25	•
213-17226	BT30H60WE08 AD	30	8	60	28	•
213-17227	BT30H60WE10 AD	30	10	60	35	•
213-17228	BT30H60WE12 AD	30	12	60	42	•
213-17229	BT30H75WE16 AD	30	16	75	48	•
213-17230	BT30H75WE20 AD	30	20	75	52	•
213-17231	BT30H90WE25 AD	30	25	90	65	•
213-17232	BT40H50WE06 AD	40	6	50	25	•
213-17233	BT40H50WE08 AD	40	8	50	28	•
213-17234	BT40H63WE10 AD	40	10	63	35	•
213-17235	BT40H63WE12 AD	40	12	63	42	•
213-17236	BT40H63WE16 AD	40	16	63	48	•
213-17238	BT40H63WE20 AD	40	20	63	52	•
213-17239	BT40H100WE25 AD	40	25	100	65	•
213-17240	BT40H100WE32 AD	40	32	100	72	•
213-17249	BT50H63WE06 AD	50	6	63	25	•
213-17250	BT50H63WE08 AD	50	8	63	28	•
213-17251	BT50H70WE10 AD	50	10	70	35	•
213-17252	BT50H80WE12 AD	50	12	80	42	•
213-17253	BT50H80WE16 AD	50	16	80	48	•
213-17255	BT50H80WE20 AD	50	20	80	52	•
213-17256	BT50H100WE25 AD	50	25	100	65	•
213-17257	BT50H105WE32 AD	50	32	105	72	•
213-17258	BT50H120WE40 AD	50	40	120	80	•

03

DOUBLE CONTACT END MILL HOLDERS WELDON    MANDRINI PORTAFRESE A DOPPIO CONTATTO TIPO WELDON  
 DOPPELKONTAKT AUFNAHMEN WELDON    MADRINS DOUBLE CONTACT WELDON  
 ОПРАВКИ С КРЕПЛЕНИЕМ WELDON С ДВОЙНЫМ КОНТАКТОМ    WELDON双向铣刀柄

**DIN 69871 AD**



CODE N.	DESCRIPTION	ISO	D	L	D1	G6,3 15000 RPM
213-17113	TC40H50WE06 AD	40	6	50	25	•
213-17114	TC40H50WE08 AD	40	8	50	28	•
213-17115	TC40H50WE10 AD	40	10	50	35	•
213-17116	TC40H50WE12 AD	40	12	50	42	•
213-17117	TC40H63WE16 AD	40	16	63	48	•
213-17119	TC40H63WE20 AD	40	20	63	52	•
213-17120	TC40H100WE25 AD	40	25	100	65	•
213-17121	TC40H100WE32 AD	40	32	100	72	•
213-17122	TC50H63WE06 AD	50	6	63	25	•
213-17123	TC50H63WE08 AD	50	8	63	28	•
213-17124	TC50H63WE10 AD	50	10	63	35	•
213-17125	TC50H63WE12 AD	50	12	63	42	•
213-17126	TC50H63WE16 AD	50	16	63	48	•
213-17128	TC50H63WE20 AD	50	20	63	52	•
213-17129	TC50H80WE25 AD	50	25	80	65	•
213-17130	TC50H100WE32 AD	50	32	100	72	•
213-17131	TC50H120WE40 AD	50	40	120	80	•

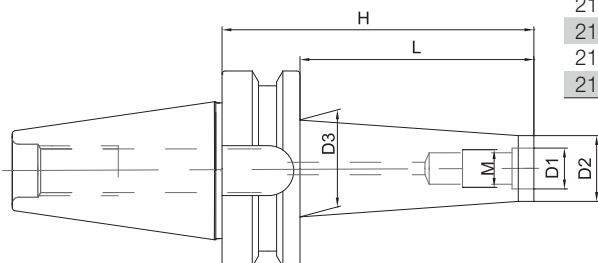


MILLING CUTTER ARBORS FOR SCREW-ON TYPE MILLING CUTTERS    MANDRINI PER FRESE CON ATTACCO FILETTATO  
 SPANNFUTTER FÜR EIN SCHRAUBFRÄSER    MANDRINS POUR FRAISER A VISSER  
 ОПРАВКИ ДЛЯ ФРЕЗЕРНЫХ ГОЛОВОК    螺纹连接型铣刀的铣刀杆

## MAS 403/BT



CODE N.	DESCRIPTION	ISO	M	D1	D2	D3	H	L	G6,3 12000 RPM
217-87202	BT30H55M8DK	30	M8	8,5	13	15	55	34	•
217-87203	BT30H102M8DK	30	M8	8,5	13	23	102	81	•
217-87204	BT30H55M10DK	30	M10	10,5	18	20	55	34	•
217-87205	BT30H102M10DK	30	M10	10,5	18	30	102	81	•
217-87206	BT30H55M12DK	30	M12	12,5	21	24	55	34	•
217-87207	BT30H102M12DK	30	M12	12,5	21	31	102	81	•
217-87208	BT40H55M8DK	40	M8	8,5	13	15	55	29	•
217-87209	BT40H102M8DK	40	M8	8,5	13	23	102	76	•
217-87210	BT40H55M10DK	40	M10	10,5	18	20	55	29	•
217-87211	BT40H77M10DK	40	M10	10,5	18	23	77	51	•
217-87212	BT40H127M10DK	40	M10	10,5	18	30	127	101	•
217-87213	BT40H55M12DK	40	M12	12,5	21	24	55	29	•
217-87214	BT40H77M12DK	40	M12	12,5	21	24	77	51	•
217-87215	BT40H102M12DK	40	M12	12,5	21	31	102	76	•
217-87216	BT40H127M12DK	40	M12	12,5	21	31	127	101	•
217-87217	BT40H55M16DK	40	M16	17	29	32	55	29	•
217-87218	BT40H77M16DK	40	M16	17	29	34	77	51	•
217-87219	BT40H102M16DK	40	M16	17	29	34	102	76	•
217-87220	BT40H127M16DK	40	M16	17	29	36	127	101	•
217-87224	BT50H138M16DK	50	M16	17	29	36	138	101,5	•
217-87225	BT50H188M16DK	50	M16	17	29	36	188	151,5	•

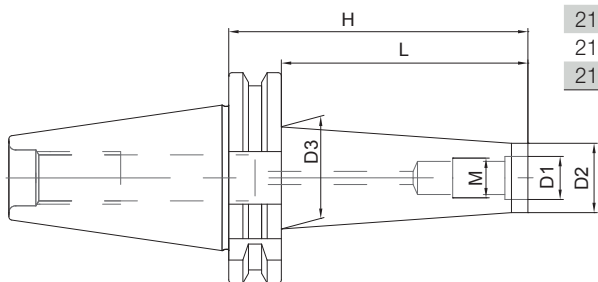


MILLING CUTTER ARBORS FOR SCREW-ON TYPE MILLING CUTTERS    MANDRINI PER FRESE CON ATTACCO FILETTATO  
 SPANNFUTTER FÜR EINSCHRAUBFRÄSER    MANDRINS POUR FRAISER A VISSER  
 ОПРАВКИ ДЛЯ ФРЕЗЕРНЫХ ГОЛОВОК    螺纹连接型铣刀的铣刀杆

## DIN 69871



CODE N.	DESCRIPTION	ISO	M	D	D2	D3	H	L	G6,3 12000 RPM
217-87101	TC40H55M8DK	40	M8	8,5	13	15	55	37	•
217-87102	TC40H69M8DK	40	M8	8,5	13	23	69	51	•
217-87104	TC40H55M10DK	40	M10	10,5	18	20	55	37	•
217-87105	TC40H69M10DK	40	M10	10,5	18	23	69	51	•
217-87106	TC40H94M10DK	40	M10	10,5	18	28	94	76	•
217-87107	TC40H55M12DK	40	M12	12,5	21	24	55	37	•
217-87108	TC40H69M12DK	40	M12	12,5	21	24	69	51	•
217-87109	TC40H94M12DK	40	M12	12,5	21	31	94	76	•
217-87110	TC40H119M12DK	40	M12	12,5	21	31	119	101	•
217-87111	TC40H55M16DK	40	M16	17	29	32	55	37	•
217-87112	TC40H69M16DK	40	M16	17	29	34	69	51	•
217-87113	TC40H94M16DK	40	M16	17	29	34	94	76	•
217-87114	TC40H119M16DK	40	M16	17	29	36	119	101	•
217-87115	TC40H145M16DK	40	M16	17	29	39	145	127	•
217-87117	TC50H69M12DK	50	M12	12,5	21	24	69	51	•
217-87118	TC50H119M12DK	50	M12	12,5	21	32	119	101	•
217-87119	TC50H69M16DK	50	M16	17	29	34	69	51	•
217-87120	TC50H119M16DK	50	M16	17	29	36	119	101	•
217-87121	TC50H169M16DK	50	M16	17	29	42	169	151	•



MILLING CHUCK KITS    KIT FORTE SERRAGGIO  
 KRAFTSPANNFUTTERSATZ    JEUX À FORT SERRAGE  
 НАБОРЫ СИЛОВЫХ ПАТРОНОВ С ЦАНГАМИ К НИМ    铣夹头组套

**Kit Box:** 1 milling chuck + 1 collets kit + 1 wrench

**Cassetta Corredo:** 1 mandrino forte serraggio + 1 serie pinze + 1 chiave

**Ausstattungskasten:** 1 Kraftspannfutter + 1 Spannzangensatz + 1 Spannschlüssel

**Boîte d'équipement:** 1 mandrin à fort serrage + 1 jeux de pince + 1 clé

**Набор:** 1 патрон + 1 набор цанг + 1 ключ

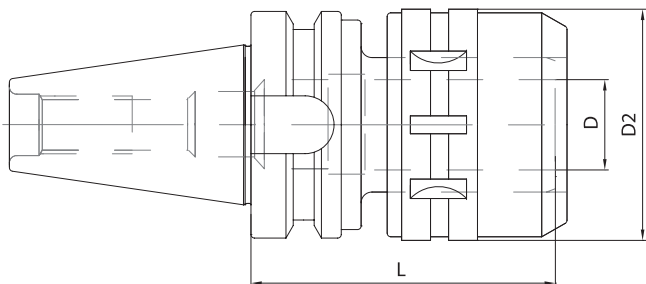
**组件盒:** 1 个铣夹头 + 1 个夹头套装 + 1 个扳手



	CODICE ORDINAZIONE ORDER CODE	COMPOSIZIONE COMPOSITION
ISO 40	KIT BT40 C20DK	N°1 BT40 L105 C20 + n°5 pinze K20: Ø6,8,10,12,16
	KIT BT40 C32DK	N°1 BT40 L105 C32 + n°7 pinze K32: Ø6,8,10,12,16,20,25
	KIT TC40 C20DK	N°1 TC 40 L105 C20 + n°5 pinze K20: Ø6,8,10,12,16
	KIT TC40 C32DK	N°1 TC 40 L105 C32 + n°7 pinze K32: Ø6,8,10,12,16,20,25
	KIT BT50 C20DK	N°1 BT50 L105 C20 + n°5 pinze K20: 6,8,10,12,16
	KIT BT50 C32DK	N°1 BT50 L105 C32 + n°7 pinze K32: 6,8,10,12,16,20,25

MILLING CHUCK    MANDRINI A FORTE SERRAGGIO  
 KRAFTSPANNFUTTER    MANDRINS A FORT SERRAGE  
 УСИЛЕННЫЕ ОПРАВКИ    铣夹头

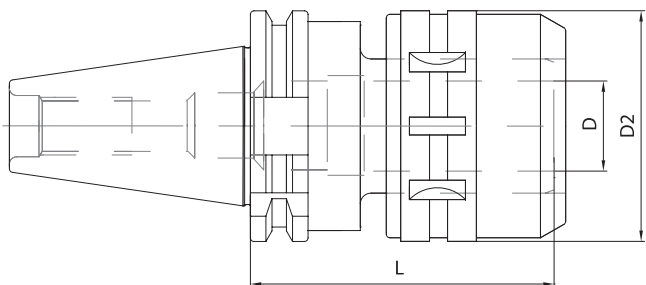
## MAS 403/BT A



CODE N.	DESCRIPTION	ISO	D	D2	L	G6,3 12000 RPM
214-07201	BT40H105C20	40	20	54	105	•
214-07202	BT40H105C32	40	32	72	105	•
214-07203	BT50H105C20	50	20	54	105	•
214-07204	BT50H105C32	50	32	72	105	•
214-07205	BT50H135C32	50	32	72	135	•

MILLING CHUCK    MANDRINI A FORTE SERRAGGIO  
 KRAFTSPANNFUTTER    MANDRINS A FORT SERRAGE  
 УСИЛЕННЫЕ ОПРАВКИ    铣夹头

## DIN 68971

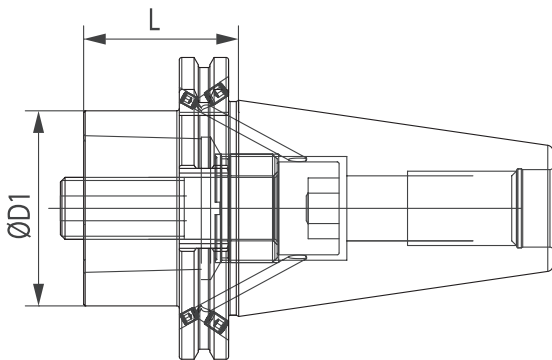


CODE N.	DESCRIPTION	ISO	D	D2	L	G6,3 12000 RPM
214-07101	TC40H105C20	40	20	54	105	•
214-07102	TC40H105C32	40	32	72	105	•

REDUCTION ISO 40/50 DIN69871-AD/B – POLYGONAL SHANK  
 REDUKTION SK 40/50 DIN69871 MIT POLYGONSCHAFT  
 ПЕРЕХОДНИКИ С ISO 40/50 DIN69871-AD/B НА EPS

RIDUZIONE ISO 40/50 DIN 69871-AD/B PER ATTACCO POLIGONALE  
 REDUCTION ISO 40/50 DIN69871 AVEC ATTACHEMENT POLYGONALE  
 DIN69871-AD/B 多边形缩减柄

**DIN ISO 26623-1 - DIN 69871**

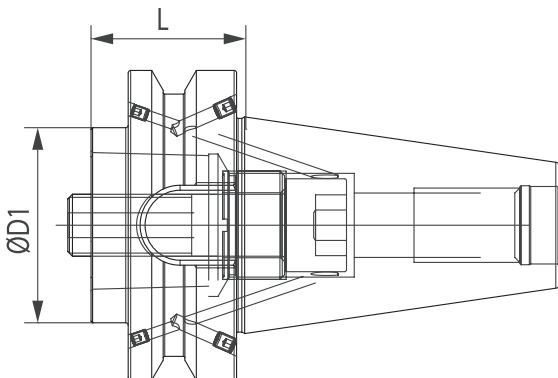


CODE N.	ATTACCO SHANK	D1 mm	L mm
TC40H30C32DK	40DIN69871 AD/B	32	30
TC40H40C40DK	40DIN69871 AD/B	40	40
TC40H50C50DK	40DIN69871 AD/B	50	50
TC40H85C63DK	40DIN69871 AD/B	63	85
TC50H60C32DK	50DIN69871 AD/B	32	60
TC50H30C40DK	50DIN69871 AD/B	40	30
TC50H60C40DK	50DIN69871 AD/B	40	60
TC50H30C50DK	50DIN69871 AD/B	50	30
TC50H70C50DK	50DIN69871 AD/B	50	70
TC50H50C63DK	50DIN69871 AD/B	63	50
TC50H100C63DK	50DIN69871 AD/B	63	100
TC50H70C80DK	50DIN69871 AD/B	80	70
TC50H120C80DK	50DIN69871 AD/B	80	120

REDUCTION BT40/50-AD/B – POLYGONAL SHANK  
 REDUKTION BT40/50-AD/B MIT POLYGONSCHAFT  
 ПЕРЕХОДНИКИ С BT40/50-AD/B НА DIN

RIDUZIONE BT40/50-AD/B CON ATTACCO POLIGONALE  
 REDUCTION BT40/50-AD/B AVEC ATTACHEMENT POLYGONALE  
 BT40/50-AD/B 多边形缩减柄

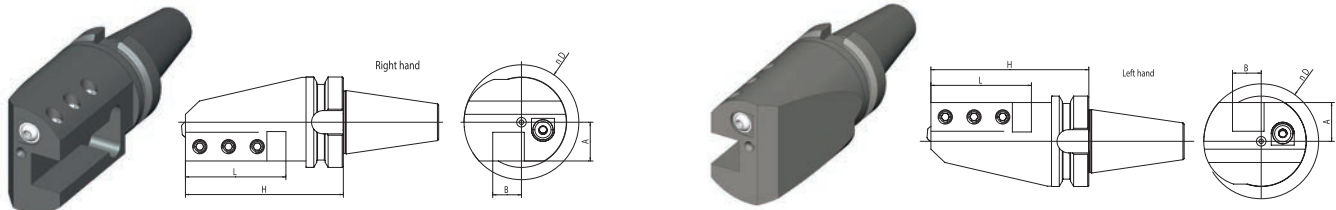
**DIN ISO 26623-1 - JIS-B 6339 MAS 403/BT**



CODE N.	ATTACCO SHANK	D1 mm	L mm
BT40H30C32DK	40MAS403/BT AD/B	32	30
BT40H40C40DK	40MAS403/BT AD/B	40	40
BT40H50C50DK	40MAS403/BT AD/B	50	50
BT40H75C63DK	40MAS403/BT AD/B	63	75
BT50H70C32DK	50MAS403/BT AD/B	32	70
BT50H40C40DK	50MAS403/BT AD/B	40	40
BT50H70C40DK	50MAS403/BT AD/B	40	70
BT50H40C50DK	50MAS403/BT AD/B	50	40
BT50H80C50DK	50MAS403/BT AD/B	50	80
BT50H50C63DK	50MAS403/BT AD/B	63	50
BT50H100C63DK	50MAS403/BT AD/B	63	100
BT50H70C80DK	50MAS403/BT AD/B	80	70
BT50H120C80DK	50MAS403/BT AD/B	80	120

DOUBLE CONTACT SQUARE TOOLHOLDER PORTABARENO QUADRO DOPPIO CONTATTO  
 DOPPELKONTAKT VIERKANTWERKZEUGHALTER PORTE OUTIL CARRÉ À DOUBLE CONTACT  
 ОПРАВКА ДК С КВАДРАТОМ 双触面方形刀柄

**MAS 403/BT**



CODE N.	DESCRIPTION	ISO	B	H	L	A	D
152-11510	BT40H110-2020R	40	20	110	70	27	80
152-21502	BT40H110-2020L	40	20	110	70	27	80
152-11511	BT40H130-2525R	40	25	130	90	31,5	90
152-21503	BT40H130-2525L	40	25	130	90	31,5	90
152-11512	BT50H140-2525R	50	25	140	90	50	120
152-21504	BT50H140-2525L	50	25	140	90	50	120

DOUBLE CONTACT TRIPLE SQUARE TOOLHOLDER PORTABARENO TRIPLO DOPPIO CONTATTO  
 DOPPELKONTAKT DREIFACH-VIERKANTWERKZEUGHALTER PORTE OUTIL CARRÉ À DOUBLE CONTACT TRIPLE  
 ОПРАВКА ДК С ТРОЙНЫМ КВАДРАТОМ 双触面三方刀柄

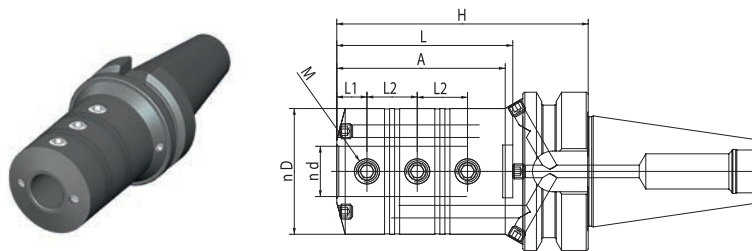
**MAS 403/BT**



Code N.	DESCRIPTION	ISO	B	H	L	A	D
152-11513	BT40H110-3X2020R	40	20	110	70	35	90
152-21505	BT40H110-3X2020L	40	20	110	70	35	90
152-11514	BT50H140-3X2525R	50	25	140	90	50	120
152-21506	BT50H140-3X2525L	50	25	140	90	50	120

DOUBLE CONTACT BORING BAR HOLDER PORTABARENO DOPPIO CONTATTO  
 DOPPELKONTAKT BOHRSTANGENHALTER PORTE OUTIL POUR BARRES D'ALESTAGES À DOUBLE CONTACT  
 ОПРАВКА ДК ДЛЯ РАСТОЧНЫХ РЕЗЦОВ 双触面镗刀柄

**MAS 403/BT**



CODE N.	DESCRIPTION	ISO	d	D	H	L1	L2	L	A	M	PlugA	PlugB
155-21518	BT40H80D10BSL	40	10	29	80	8	12	50	45	M8x1	M6x5	M5x5
155-21519	BT40H90D12BSL	40	12	34	90	8	16	55	53	M8x1	M6x5	M6x5
155-21520	BT40H100D16BSL	40	16	40	100	10	21	68	65	M10x1,25	M6x5	M6x5
155-21521	BT40H100D20BSL	40	20	50	100	12	20	70	67	M10x1,25	M6x5	M6x5
155-21522	BT40H110D25BSL	40	25	55	110	14	23	74	83	M12x1,5	M8x8	M6x5
155-21523	BT40H125D32BSL	40	32	64	125	16	26	83	-	M12x1,5	M8x8	M6x5
155-21524	BT50H100D12BSL	50	12	34	100	8	16	55	53	M8x1	M6x5	M6x5
155-21525	BT50H105D16BSL	50	16	40	105	10	21	68	61	M10x1,25	M6x5	M6x5
155-21526	BT50H110D20BSL	50	20	50	110	12	20	70	60	M10x1,25	M6x5	M6x5
155-21527	BT50H120D25BSL	50	25	55	120	14	23	74	70	M12x1,5	M8x8	M6x5
155-21528	BT50H125D32BSL	50	32	64	125	16	26	83	80	M12x1,5	M8x8	M6x5



ASSEMBLY SUPPORTS SUPPORTO DI MONTAGGIO  
 MONTAGEBLOCK SUPPORTS D'ASSEMBLAGE  
 СТОЙКА ДЛЯ СБОРКИ ИНСТРУМЕНТА 支撐组件

It is very useful for all assembly and disassembly operations of the tools on the toolholders, either in horizontal or in vertical position. This process is carried out without any risk to damage casually the tool or the toolholder. It is a very simple system suitable for monolithic toolholders.

Consente di effettuare tutte le operazioni di montaggio e smontaggio degli utensili sui mandrini, sia in orizzontale che in verticale. Questi procedimenti avvengono con razionalità, sicurezza, rapidità e senza alcun rischio di danneggiare il mandrino o l'utensile. È il sistema che offre la massima semplicità d'uso per i mandrini monolitici.

Dieses unkompliziertes System erlaubt die schnelle und sichere Montage und Demontage von Steilkegelaufnahmen in horizontaler und vertikaler Lage. Das Risiko der Werkzeugbeschädigung ist ausgeschlossen. Dieses einfache und sichere System eignet sich für alle Steilkegelaufnahmen.

Il permetts d'effectuer toutes les opérations de montage / assemblage / démontage des outils sur les mandrins. Ces proces se déroulent avec rationalité, sureté, vitesse et sans aucun risque d'endommagement accidentel du mandrin ou de l'outil. C'est un système qui offre la plus haute simplicité d'usage et il est bien indiqué pour les mandrin monolitiques.

Приспособление очень удобно для операций сборки и демонтажа инструмента, как в вертикальном, так и в горизонтальном положении. Оно позволяет избежать повреждения оправок или режущего инструмента. Это простое приспособление подходит для монолитных оправок.

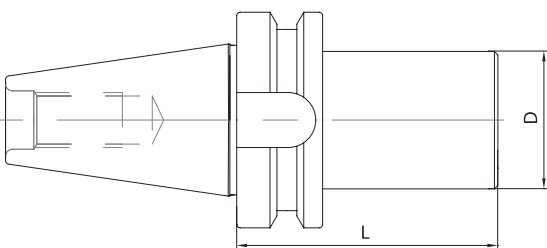
它对于所有将工具以垂直或水平方向安装在刀柄上和从刀柄上拆除, 均非常有用。这一过程的执行不会对工具或刀柄产生任何破坏的风险。这一非常简单的系统适用于整体式刀柄。



CODE N.	ISO	ATTACK
237-33320	40	DIN 69871-DOUBLE CONTACT
237-33520	50	DIN 69871-DOUBLE CONTACT
237-33120	30	MAS 403/BT-DOUBLE CONTACT
237-33330	40	MAS 403/BT-DOUBLE CONTACT
237-33530	50	MAS 403/BT-DOUBLE CONTACT

BLANK TOOLHOLDER WITH SOFT SHANK MANDRINI SEMILAVORATI A STELO TENERO  
 ROHLINGE MIT WEICHEM SCHAFT BARRES D'ALESAGE SEMI-FINIES  
 ЗАГОТОВКИ ДЛЯ ОПРАВОК НЕЗАКАЛЕННЫЕ 帶軟柄的切斷刀柄

**MAS BT**



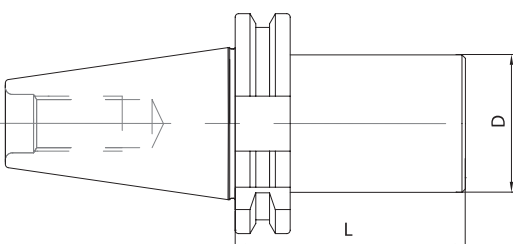
**HRC26-28**



CODE N.	DESCRIPTION	ISO	D	L
217-47201	BT30H160D52SM	30	52	160
217-47202	BT40H160D63.5SM	40	63.5	160

BLANK TOOLHOLDER WITH SOFT SHANK MANDRINI SEMILAVORATI A STELO TENERO  
 ROHLINGE MIT WEICHEM SCHAFT BARRES D'ALESAGE SEMI-FINIES  
 ЗАГОТОВКИ ДЛЯ ОПРАВОК НЕЗАКАЛЕННЫЕ 帶軟柄的切斷刀柄

**DIN69871**



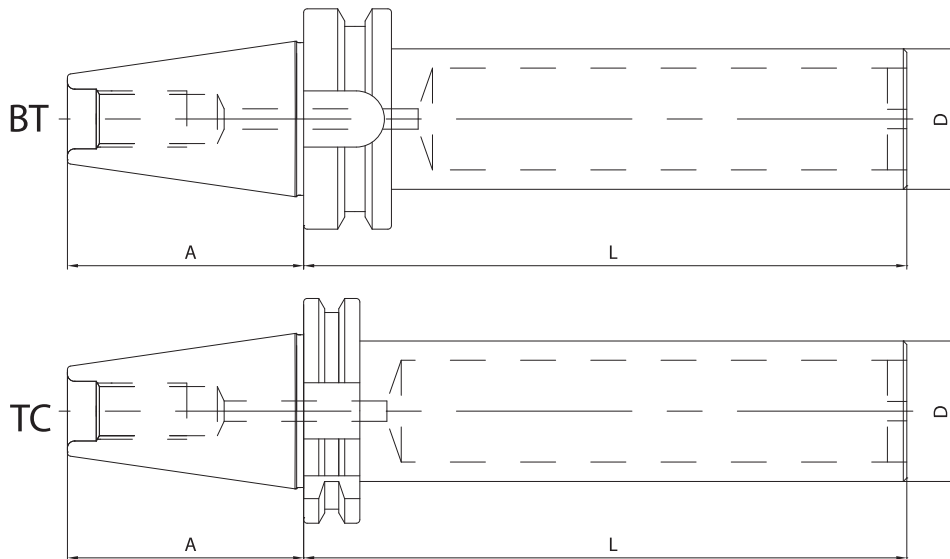
**HRC26-28**



CODE N.	DESCRIPTION	ISO	D	L
217-47101	TC40H160D63.5SM	40	63.5	160

CONTROL PINS    BARRE DI CONTROLLO  
 PRÜFDORNE    BARRES DE CONTROLLE  
 КОНТРОЛЬНЫЕ ЦИЛИНДРЫ    测试棒

**DIN 69871 A - MAS 403BT**



CODE N.	DESCRIPTION	ISO	D	L	A
217-77203	BT30H200D30BCDK	30	30	200	49,4
217-77204	BT40H300D40BCDK	40	40	300	66,4
217-77205	BT50H350D50BCDK	50	50	350	103,3
217-77101	TC40H300D40BCDK	40	40	300	69,4
217-77102	TC50H350D50BCDK	50	50	350	103,25



SUPPLIED IN ALUMINIUM SUITCASE AND WITH TEST CERTIFICATE.  
 FORNITE IN VALIGETTA IN ALLUMINIO E CON CERTIFICATO DI COLLAUDO.  
 IM ALUMINIUMKOFFER UND MIT MESSPROTOKOLL GELIEFERT.  
 FOURNIES DANS UNE MALLETTE EN ALUMINIUM ET AVEC CERTIFICAT DE CONTRÔLE.  
 ПОСТАВЛЯЮТСЯ В АЛЮМИНИЕВОМ ЯЩИКЕ С СЕРТИФИКАТОМ СООТВЕТСТВИЯ.  
 提供铝盒包装和检验报告



MAIN PRODUCTION PLANT - KINTEK TOOLING KFT - BEKESCSABA - HUNGARY



**KINTEK®**

COMPONENTI INNOVATIVI TECNOMECCANICI

03



# KINTEK®

## INSPECTION GAUGES ELEMENTI DI CONTROLLO



04



**INSPECTION GAUGES** 

ELEMENTI DI CONTROLLO 

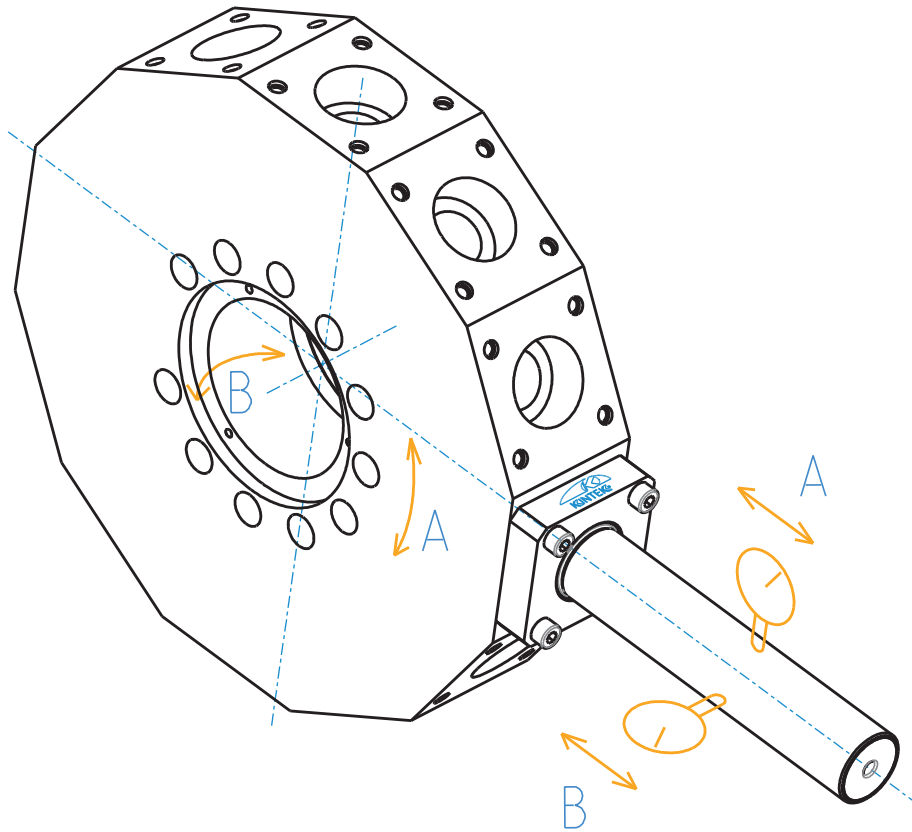
MESSTECHNIK 

EQUIPEMENTS DE CONTRÔLE 

ПРИБОРЫ КОНТРОЛЯ 

检控元件 





04



- Control pin for CNC lathes turret with test certificate included.
- Radial runout/ attachment precision, contact face and control cylinder within 0,003  $\mu$ .
- Application: after having set it up in any turret station like a normal tool holder, you can check its orthogonality by moving the dial indicator along the X axis of the machine.



- Barra di controllo per disco portautensili per torni CNC con certificato di controllo allegato.
- Eccentricità / Precisione per attacco, facciata di contatto e cilindro di controllo entro 0,003  $\mu$ .
- Sistema d'impiego: dopo averla montata come un normale portautensile in una stazione a scelta, si può controllare l'ortogonalità della stessa facendo scorrere un indicatore millesimale lungo l'asse X della macchina.



- Prüfdorne für CNC-Drehmaschinenrevolver inklusiv des Messprotokolls.
- Exzentrizität / Aufnahmepräzision, Kontaktfläche und Kontrollzylinder innerhalb 0,003  $\mu$ .
- Anwendung: nachdem Sie die Prüfdorne in eine beliebige Revolverstation wie ein normaler Werkzeughalter eingespannt haben, können Sie deren Rechtwinkligkeit prüfen, indem Sie die Messuhr entlang der X-Achse der Maschine bewegen.



- Barre de contrôle pour tour revolver CNC avec certificat de contrôle inclus.
- Excentricité / Précision de l'attache, surface de contact et cylindre de contrôle dans 0,003  $\mu$ .
- Emploi: après l'avoir montée dans n'importe quelle station comme un porte-outil normal, vous pouvez vérifier son orthogonalité en déplaçant l'indicateur de mesure sur l'axe X de la machine.

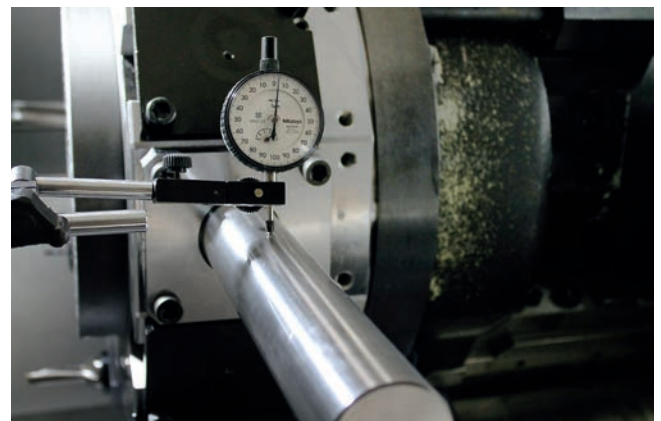
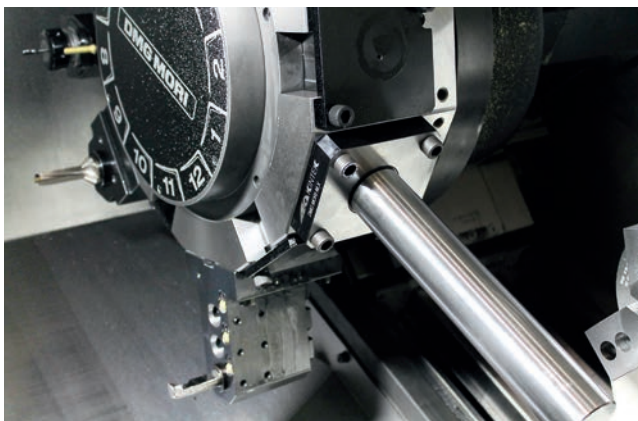
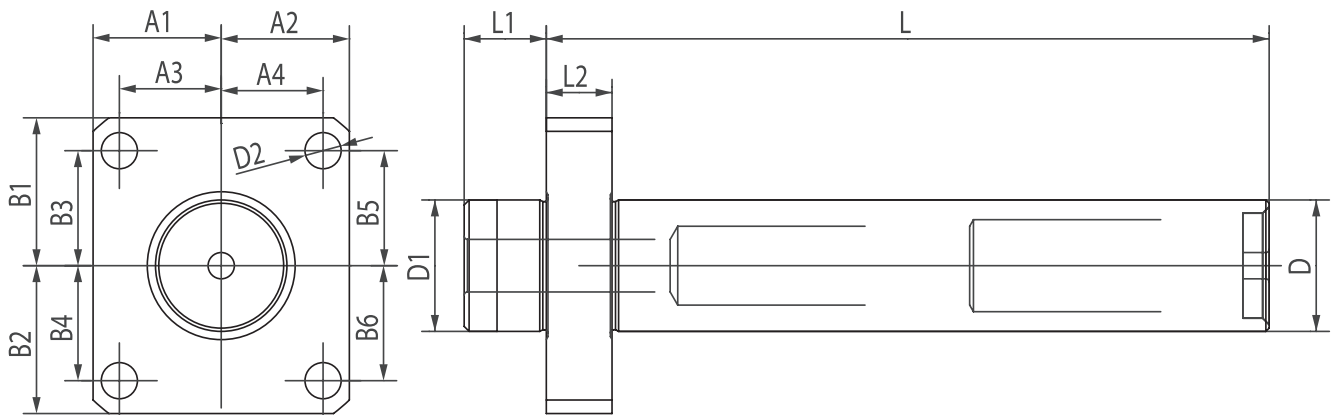


- Контрольная оправка для токарных станков CNC с сертификатом соответствия
- Точность биения, контактная поверхность и контрольный цилиндр в пределах 0,003  $\mu$
- Инструкция к применению: после закрепления на станке, контролировать ортогональность цилиндра, двигая индикатор вдоль оси X.



- 用于数控机床刀具转盘上的检控销, 配备检测报告
- 接口, 接触面和检测的圆柱面的偏心率/精度小于0,003  $\mu$
- 使用方法: 如同常用刀具那样安装在需要检测的刀位上后, 即可通过机轴上滑动千分指标检测其正交性

CONTROL PINS BARRE DI CONTROLLO  
 PRÜFDORNE BARRES DE CONTRÔLE  
 КОНТРОЛЬНЫЕ ЦИЛИНДРЫ 测试棒



**DMG MORI CTX310ECO-BMT / NZ1500 / NZ2000**

CODE N.	D	L	D1	D2	L1	L2	A1	A2	A3	A4	B1	B2	B3	B4	B5	B6
137-00193	40	220	40	11	25	20	39	39	31	31	45	45	35	35	35	35

**DMG MORI NLX1500-NLX2000 / NLX2500-NLX3000  
 NL2000 (S)MC-2500 (S)MC / NL3000MC (12 STATIONS)**

CODE N.	D	L	D1	D2	L1	L2	A1	A2	A3	A4	B1	B2	B3	B4	B5	B6
137-00194	50	300	60	13	30	25	54	54	42	42	59	59	47	47	47	47

**OKUMA LB2000 EX (M, MY) / LB2500 EX (M)  
 LB3000 EX (M, MY) / LB3000 EX (MW, MYW)**

CODE N.	D	L	D1	D2	L1	L2	A1	A2	A3	A4	B1	B2	B3	B4	B5	B6
137-00195	50	300	60	13	30	25	47,5	47,5	36,5	36,5	50	50	26	39	39	26

**OKUMA LB4000 EX (M, MY)**

CODE N.	D	L	D1	D2	L1	L2	A1	A2	A3	A4	B1	B2	B3	B4	B5	B6
137-00196	50	300	60	13	30	25	50	50	39	39	55	55	40	40	40	40

CONTROL PINS    BARRE DI CONTROLLO  
 PRÜFDORNE    BARRES DE CONTRÔLE  
 КОНТРОЛЬНЫЕ ЦИЛИНДРЫ    测试棒

**DOOSAN LYNX 220LM  
 (BMT45)**

CODE N.	D	L	D1	D2	L1	L2	A1	A2	A3	A4	B1	B2	B3	B4	B5	B6
137-00197	40	220	45	9	25	20	37,5	37,5	29	29	40	40	29	29	29	29

**DOOSAN PUMA230-240M/MS-280LM-1500-2000-2500M/MS/S/SY  
 (BMT55) 2100 SERIE-TT1500-TT1800MS/SY / TL2000-2500LM-MX1600/2100TS / LYNX 300M**

CODE N.	D	L	D1	D2	L1	L2	A1	A2	A3	A4	B1	B2	B3	B4	B5	B6
137-00198	40	220	55	11	30	20	42,5	42,5	32	32	50	50	32	32	32	32

**DOOSAN PUMA300M/MS-V400M-TT2000SY-TT2500SY  
 (BMT65) TT2500MS-2600/3100 SERIE / MX2000ST-MX2500T/ST/LST-VT450/TM  
 INVERTURN 3000M**

CODE N.	D	L	D1	D2	L1	L2	A1	A2	A3	A4	B1	B2	B3	B4	B5	B6
137-00199	50	300	65	13	30	25	47,5	47,5	36,5	36,5	55	55	35	35	35	35

**DOOSAN PUMA400-480M/LM/XLM-VT 750M/TM  
 (BMT75)**

CODE N.	D	L	D1	D2	L1	L2	A1	A2	A3	A4	B1	B2	B3	B4	B5	B6
137-00200	50	300	75	13	30	25	56	56	45	45	57,5	57,5	45	45	45	45

**MAZAK QTS200M**

CODE N.	D	L	D1	D2	L1	L2	A1	A2	A3	A4	B1	B2	B3	B4	B5	B6
137-00201	40	225	68	9	25	25	42	42	34	34	55	75	45	65	45	65

**MAZAK QTS300M**

CODE N.	D	L	D1	D2	L1	L2	A1	A2	A3	A4	B1	B2	B3	B4	B5	B6
137-00202	50	325	80	11	27	25	50	50	36	36	74,5	100	60	85	60	85

**BIGLIA B301/445/470/501(Y-S)/510/545/550/565/650/658  
 1200/446/465/745/765-B750/1250 16 ST BV210/315**

CODE N.	D	L	D1	D2	L1	L2	A1	A2	A3	A4	B1	B2	B3	B4	B5	B6
137-00209	40	220	55	11	30	20	42	42	31,5	31,5	45	45	32,5	32,5	32,5	32,5



SUPPLIED IN ALUMINIUM SUITCASE AND WITH TEST CERTIFICATE.

FORNITE IN VALIGETTA IN ALLUMINIO E CON CERTIFICATO DI COLLAUDO.

IM ALUMINIUMKOFFER UND MIT MESSPROTOKOLL GELIEFERT.

FOURNIES DANS UNE MALLETTE EN ALUMINIUM  
 ET AVEC CERTIFICAT DE CONTRÔLE.

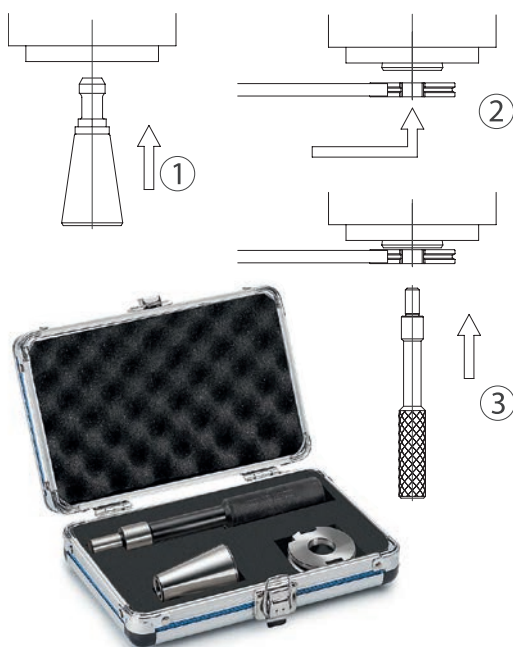
ПОСТАВЛЯЮТСЯ В АЛЮМИНИЕВОМ ЯЩИКЕ С  
 СЕРТИФИКАТОМ СООТВЕТСТВИЯ.

提供铝盒包装和检验报告

POSITIONING CONTROL OF THE TOOL CHANGER ARM  
POSITIONSPRÜFUNG DES WERKZEUGWECHSLERS  
ПРИБОР ДЛЯ КОНТРОЛЯ ПОЗИЦИОНИРОВАНИЯ  
ЗАХВАТЧИКА ДЛЯ СМЕНЫ ИНСТРУМЕНТА

CONTROLLO POSIZIONE BRACETTO CAMBIO UTENSILE  
CONTROLE DU POSITIONNEMENT DU BRAS CHANGEUR D'OUTIL  
刀具更換臂的定位裝置

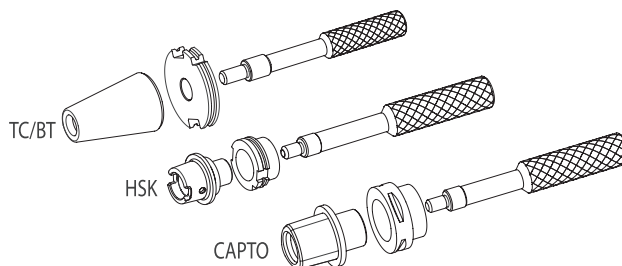
CODE	CONE
KIT.PRUEFD-BT30	BT30
KIT.PRUEFD-TC40	TC40
KIT.PRUEFD-TC50	TC50
KIT.PRUEFD-BT40	BT40
KIT.PRUEFD-BT50	BT50
KIT.PRUEFD-H40A	HSK40A
KIT.PRUEFD-H50A	HSK50A
KIT.PRUEFD-H63A	HSK63A
KIT.PRUEFD-H100A	HSK100A
KIT.PRUEFD-C4	C40
KIT.PRUEFD-C5	C50
KIT.PRUEFD-C6	C63



- 1 Après le montage de la tirette, insérez manuellement le cône dans le mandrin de la machine.
- 2 Montez la bride dans le bras changeur d'outil et rapprochez de la machine.
- 3 Après le positionnement, essayez d'insérer la barre de contrôle à double diamètre entre les deux pièces. Ajustez le bras en conséquence jusqu'à ce que vous obtenez la coaxialité parfaite quand la barre entre sans interférences dans les trous de la bride et du cône.



- 1 给接头装上拉钉后，手动将接头插入设备的轴上
- 2 将法兰装到刀具更换臂上并靠近机器设备的轴
- 3 对好位置后，设法将双径控制销插入法兰和接头中。相应调整更换臂的位置至更换臂没有间隙地插入法兰孔和接头直至得到完美的精度



- 1 After assembling the usual pull stud, insert the cone into the spindle manually.
- 2 Set up the flange into the tool changer arm and go closer to the spindle.
- 3 After positioning, try to insert the double-diameter control pin between the two pieces. Adjust the arm accordingly until you get the perfect coaxiality so that the control bar enters the flange and the cone holes with no interferences.



- 1 Inserire manualmente il cono nel mandrino della macchina, dopo aver montato il codolo normalmente usato.
- 2 Montare la flangia nel braccetto cambia utensile ed avvicinarsi al naso macchina.
- 3 Una volta in posizione provare ad inserire la spina di controllo a doppio diametro tra i 2 pezzi. Regolare di conseguenza il braccetto cambia utensile fino a raggiungere la perfetta coassialità quando la spina entra senza interferenze nei fori della flangia e del cono.



- 1 Nach der Montage der üblichen Anzugsbolzen spannen Sie die Aufnahme manuell in die Spindel.
- 2 Spannen Sie den Flansch in den Werkzeugwechsler Arm und gehen Sie näher an der Spindel.
- 3 Nach der Positionierung versuchen Sie, die Doppel-Durchmesser-Prüfdorne zwischen den beiden Stücken einzusetzen. Stellen Sie den Arm entsprechend ein, bis Sie die perfekte Rundlaufgenauigkeit bekommen, wenn die Dorne in die Bohrungen des Flansches und der Aufnahme ohne Übermaß hineingeht.



- 1 После установки штревеля, вставить вручную конус в шпиндель
- 2 Установить фланец в устройство для автоматической смены инструмента
- 3 После установки, вставить двухдиаметровый штифт управления между двумя частями. Отрегулировать устройство для автоматической смены инструмента до идеальной соосности.

KIT-CONTROL PIN + POSITIONING CONTROL  
OF THE TOOL CHANGER ARM  
KIT-PRÜFDORNE + POSITIONSPRÜFUNG  
DES WERKZEUGWECHSLERS  
НАБОР- КОНТРОЛЬНЫЙ ЦИЛИНДР  
+ ЗАХВАТ ДЛЯ ИНСТРУМЕНТАЛЬНОГО МАГАЗИНА

KIT-BARRA DI CONTROLLO + ATTREZZO DI CONTROLLO  
POSIZIONE BRACCETTO CAMBIO UTENSILE  
KIT-BARRE DE CONTRÔLE + CONTRÔLE  
DU POSITIONNEMENT DU BRAS CHANGEUR D'OUTIL  
测试棒和刀具更换臂定位装置的套装

CODE N.	CONO	BARRA
KIT-BT30-CP-PR	BT30	TC30/BT30H200D30BC
KIT-TC40-CP-PR	TC40	TC40H300D40BC
KIT-BT40-CP-PR	BT40	BT40H300D40BC
KIT-HSK63-CP-PR	HSK63	HSK63AH346D40BC
KIT-C63-CP-PR	C63	C63H346D40BC



SUPPLIED IN ALUMINUM SUITCASE AND WITH TEST CERTIFICATE.  
FORNITE IN VALIGETTA IN ALLUMINIO E CON CERTIFICATO DI COLLAUDO.  
IM ALUMINIUMKOFFER UND MIT MESSPROTOKOLL GELIEFERT.  
FOURNIES DANS UNE MALLETTE EN ALUMINIUM ET AVEC CERTIFICAT DE CONTRÔLE.  
ПОСТАВЛЯЮТСЯ В АЛЮМИНИЕВОМ ЯЩИКЕ С СЕРТИФИКАТОМ СООТВЕТСТВИЯ.  
提供铝盒包装和检验报告



## CONTROL PINS

## TECHNICAL FEATURES

### CONE'S TOLERANCE

ACCORDING TO THE CLASS AT3.

### PIN'S TOLERANCE

DIAMETER	RUNOUT ACCURACY	CILINDRICITY
+/-0.05	0.005	0.003

### CONSTRUCTIVE FEATURES

- Manufactured with casehardening Steel
- Casehardened with depth 0,6 - 0,8 mm
- Hardened - Tempered - Black oxidized
- Hardness HRC 58+-2, Strength 800-100 N/mm<sup>2</sup>
- External grinding finish
- Tested 100% with certified measuring instruments



## BARRE DI CONTROLLO

## DATI TECNICI

### TOLLERANZA DEL CONO

PRODOTTI IN CLASSE AT3.

### TOLLERANZE DELLA BARRA

DIAMETRO	COASSIALITÀ	CILINDRICITÀ
+/-0.05	0.005	0.003

### DATI COSTRUTTIVI

- Costruite in acciaio da cementazione certificato e legato
- Cementate con profondità 0,6 - 0,8 mm
- Temperate-rinvenute-brunite
- Durezza HRC 58 +- 2 resistenza 800-1000 N/ mm<sup>2</sup>
- Finitura di rettifica esterna
- Collaudate 100% con strumenti di misura certificati





## PRÜFDORNE

## TECHNISCHE DATEN

## KEGELSCHAFTTOLERANZEN

IN KLASSE AT3 ANGEFERTIGT

## PRÜFDORNTOLERANZEN

DURCHMESSER	RUNDLAUFGENAUIGKEIT	ZYLINDRIZITÄT
+/-0.05	0.005	0.003

## KONSTRUKTIONS DATEN

- aus Einsatzstahl zertifiziert und legiert angefertigt
- in der Einsatztiefe von 0,6-0,8 mm
- Gehärtet, angelassen, brüniert
- Härte HRC58 +/-2, Festigkeit 800-1000 N/ mm2
- Außgeschleiffen
- 100% durch zertifizierte Meßinstrumente geprüft



## BARRES DE CONTROLE

## DONNEES TECHNIQUES

## TOLERANCE DU CONE

FABRIQUEES EN CLASSE AT3

## TOLERANCE DE LA BARRE

DIAMÈTRE	COAXIALITÉ	CYLINDRICITÉ
+/-0.05	0.005	0.003

## ELEMENTS DE CÔNSTRUCTION

- Produites en acier cémenté certifié et allié au Ni.Cr.Mo.
- Cementeés avec profondeur 0,6 - 0,8 mm
- Trempées - Revenues - Brunies
- Dureté HRC 58 +/- 2 résistance 800-1000 N/ mm2
- Finition de rectification extérieure
- Contrôlées à 100% avec des instruments de mesure certifiés



## КОНТРОЛЬНЫЕ ОПРАВКИ

## ТЕХНИЧЕСКОЕ ОПИСАНИЕ

## ТОЧНОСТЬ КОНУСА

СООТВЕТСТВУЕТ КЛАССУ АТ3.

## ТОЧНОСТЬ ЦИЛИНДРА

DIAMETER	RUNOUT ACCURACY	CILINDRICITY
+/-0.05	0.005	0.003

## КОНСТРУКТИВНЫЕ ОСОБЕННОСТИ

- Изготовлены из стали с последующей цементацией
- Цементация на глубину 0,6 - 0,8 мм
- Оправки подвергнуты закалке и отпуску. Защитно-декоративное покрытие черного цвета.
- Твердость 58 +/-2 HRC, прочность 800-1000 Н/мм2
- Шлифованная внешняя поверхность
- Каждая оправка испытана на сертифицированном оборудовании



## 测试棒

## 技术特点

## 锥体的误差

符合 AT3 级别。

## 插销的误差

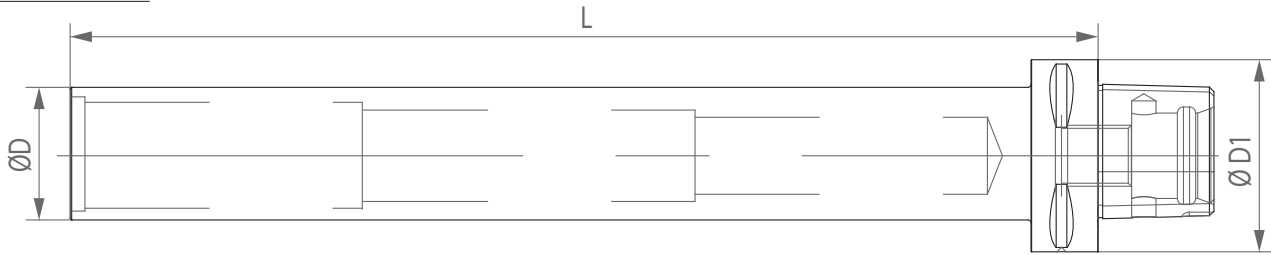
DIAMETER	RUNOUT ACCURACY	CILINDRICITY
+/-0.05	0.005	0.003

## 结构特点

- 用表面硬化钢材制造。
- 硬化深度达 0,6 - 0,8 毫米。
- 经过硬化及回火处理。黑色氧化。
- 硬度达 HRC 58 +/-2 强度达 800-1000 N / 平方毫米。
- 外部表面打磨处理。
- 100% 使用经过认证的测量仪器检测。

CONTROL PINS    BARRE DI CONTROLLO  
 PRÜFDORNE    BARRES DE CONTROLE  
 КОНТРОЛЬНЫЕ ЦИЛИНДРЫ    测试棒

**DIN 26623-1**



CODE N.	ATTACCO SHANK	D1	D	L
C40H300D35BC	C40	40	35	300
C50H300D40BC	C50	50	40	300
C63H160D35BC	C63	63	35	160
C63H180D40BC	C63	63	40	180
C63H346D40BC	C63	63	40	346
C80H346D40BC	C80	80	40	346

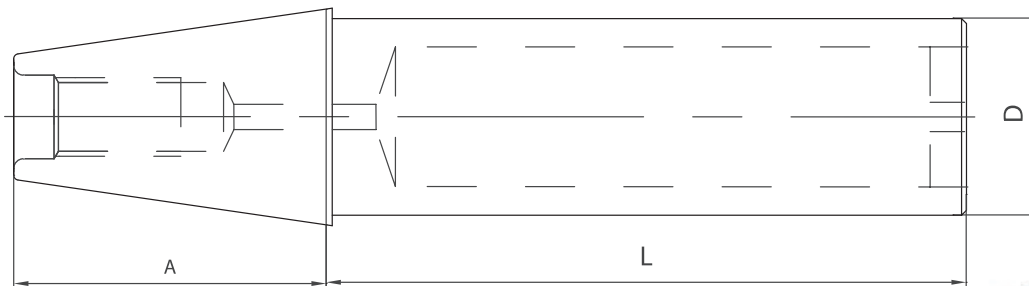


SUPPLIED IN ALUMINUM SUITCASE AND WITH TEST CERTIFICATE.  
 FORNITE IN VALIGETTA IN ALLUMINIO E CON CERTIFICATO DI COLLAUDO.  
 IM ALUMINIUMKOFFER UND MIT MESSPROTOKOLL GELIEFERT.  
 FOURNIES DANS UNE MALLETTE EN ALUMINIUM ET AVEC CERTIFICAT DE CONTRÔLE.  
 ПОСТАВЛЯЮТСЯ В АЛЮМИНИЕВОМ ЯЩИКЕ С СЕРТИФИКАТОМ СООТВЕТСТВИЯ.  
 提供铝盒包装和检验报告

04

CONTROL PINS    BARRE DI CONTROLLO  
 PRÜFDORNE    BARRES DE CONTROLE  
 КОНТРОЛЬНЫЕ ЦИЛИНДРЫ    测试棒

**DIN 69871 A - DIN 2080 - MAS 403BT**



CODE N.	DESCRIPTION	ISO	D	L	A
217-71506	TC30/BT30H200D30BC	30	30	200	48,4
217-71507	BT40H300D40BC	40	40	300	65,4
217-71201	TC40H300D40BC	40	40	300	68,4
217-71202	TC50/BT50H350D50BC	50	50	350	101,75

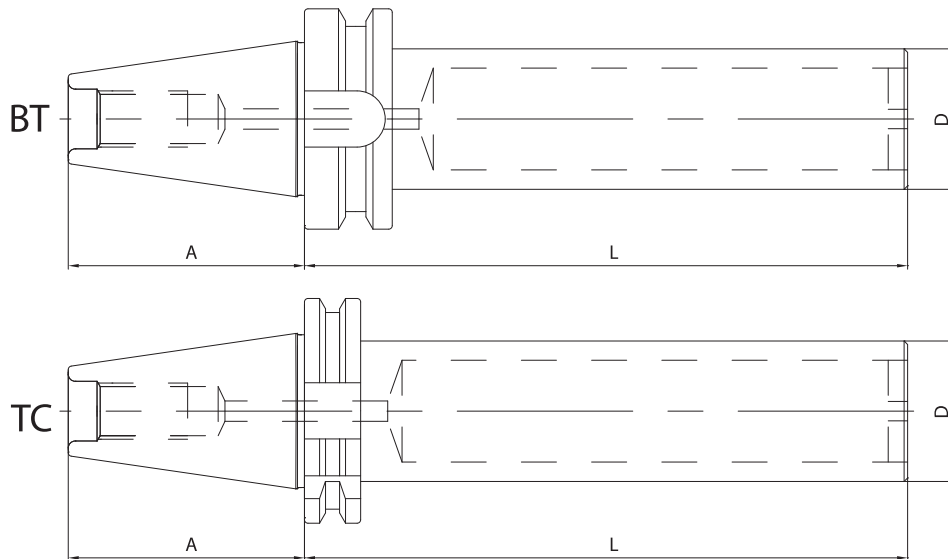


SUPPLIED IN ALUMINUM SUITCASE AND WITH TEST CERTIFICATE.  
 FORNITE IN VALIGETTA IN ALLUMINIO E CON CERTIFICATO DI COLLAUDO.  
 IM ALUMINIUMKOFFER UND MIT MESSPROTOKOLL GELIEFERT.  
 FOURNIES DANS UNE MALLETTE EN ALUMINIUM ET AVEC CERTIFICAT DE CONTRÔLE.  
 ПОСТАВЛЯЮТСЯ В АЛЮМИНИЕВОМ ЯЩИКЕ С СЕРТИФИКАТОМ СООТВЕТСТВИЯ.  
 提供铝盒包装和检验报告

CONTROL PINS    BARRE DI CONTROLLO  
 PRÜFDORNE    BARRES DE CONTROLE  
 КОНТРОЛЬНЫЕ ЦИЛИНДРЫ    测试棒

DIN 69871 A - **MAS 403BT**

**DOUBLE CONTACT**



CODE N.	DESCRIPTION	ISO	D	L	A
217-77203	BT30H200D30BCDK	30	30	200	49,4
217-77204	BT40H300D40BCDK	40	40	300	66,4
217-77205	BT50H350D50BCDK	50	50	350	103,3
217-77101	TC40H300D40BCDK	40	40	300	69,4
217-77102	TC50H350D50BCDK	50	50	350	103,25



SUPPLIED IN ALUMINUM SUITCASE AND WITH TEST CERTIFICATE.  
 FORNITE IN VALIGETTA IN ALLUMINIO E CON CERTIFICATO DI COLLAUDO.  
 IM ALUMINIUMKOFFER UND MIT MESSPROTOKOLL GELIEFERT.  
 FOURNIES DANS UNE MALLETTE EN ALUMINIUM ET AVEC CERTIFICAT DE CONTRÔLE.  
 ПОСТАВЛЯЮТСЯ В АЛЮМИНИЕВОМ ЯЩИКЕ С СЕРТИФИКАТОМ СООТВЕТСТВИЯ.  
 提供铝盒包装和检验报告

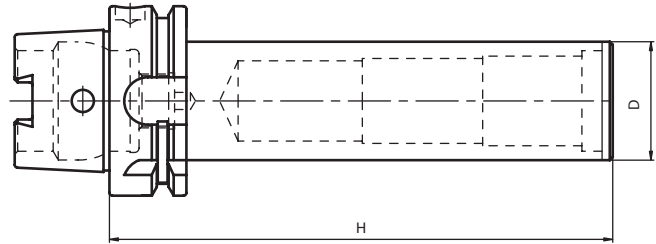
04



CONTROL PINS    BARRE DI CONTROLLO  
 PRÜFDORNE    BARRES DE CONTROLLE  
 КОНТРОЛЬНЫЕ ЦИЛИНДРЫ    测试棒

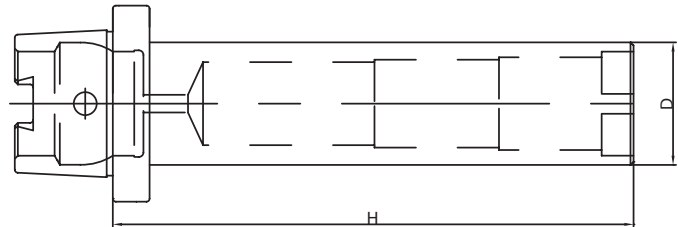
## DIN 69893 A

HSK	CODE N.	DESCRIPTION	D	H
32	217-71720	HSK32AH176D25BC	25	176
40	217-71721	HSK40AH180D25BC	25	180
40	217-71702	HSK40AH300D32BC	32	300
50	217-71722	HSK50AH236D32BC	32	236
50	217-71703	HSK50AH300D40BC	40	300
63	217-71735	HSK63H180D40BC	40	180
63	217-71704	HSK63AH380D40BC	40	380
100	217-71736	HSK100H180D40BC	40	180
100	217-71705	HSK100AH350D40BC	40	350
125	217-71729	HSK125AH350D50BC	50	350



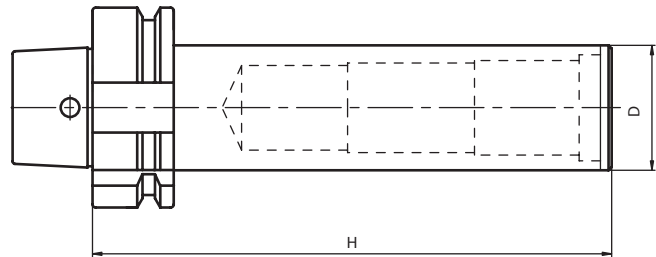
## DIN 69893 C

HSK	CODE N.	DESCRIPTION	D	H
40	217-71909	HSK40CH125D25BC	25	125
50	217-71910	HSK50CH125D32BC	32	125
63	217-71911	HSK63CH160D40BC	40	160
100	217-71913	HSK100CH160D40BC	40	160



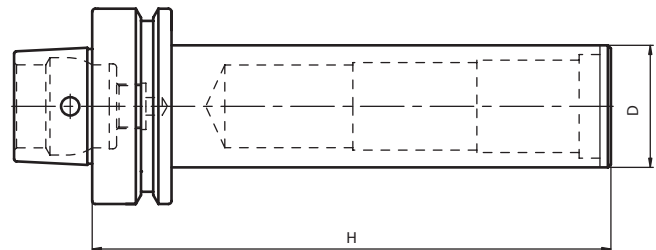
## DIN 69893 B+D

HSK	CODE N.	DESCRIPTION	D	H
63	217-71803	HSK63BH380D40BC	40	380



## DIN 69893 F

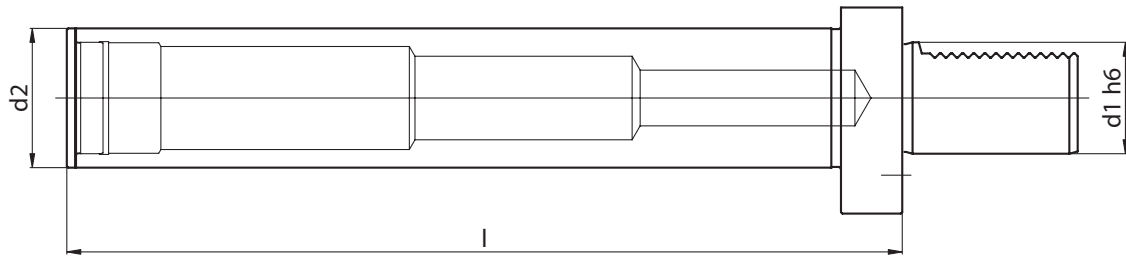
HSK	CODE N.	DESCRIPTION	D	H
63	217-77402	HSK63FH380D40BC	40	380



SUPPLIED IN ALUMINUM SUITCASE AND WITH TEST CERTIFICATE.  
 FORNITE IN VALIGETTA IN ALLUMINIO E CON CERTIFICATO DI COLLAUDO.  
 IM ALUMINIUMKOFFER UND MIT MESSPROTOKOLL GELIEFERT.  
 FOURNIES DANS UNE MALLETTE EN ALUMINIUM ET AVEC CERTIFICAT DE CONTRÔLE.  
 ПОСТАВЛЯЮТСЯ В АЛЮМИНИЕВОМ ЯЩИКЕ С СЕРТИФИКАТОМ СООТВЕТСТВИЯ.  
 提供铝盒包装和检验报告



CONTROL PINS    BARRE DI CONTROLLO  
 PRÜFDORNE    BARRES DE CONTROLLE  
 КОНТРОЛЬНЫЕ ЦИЛИНДРЫ    测试棒

**DIN 69880**

CODE N.	DESCRIPTION	d1	d2	l
118-51601	VDI 16 D25 L200	16	25	200
118-52002	VDI 20 D30 L220	20	30	220
118-52501	VDI 25 D30 L220	25	30	220
118-53002	VDI 30 D40 L230	30	40	230
118-54003	VDI 40 D50 L300	40	50	300
118-55002	VDI 50 D50 L300	50	50	300
118-56002	VDI 60 D60 L300	60	60	300



SUPPLIED IN ALUMINIUM SUITCASE AND WITH TEST CERTIFICATE.  
 FORNITE IN VALIGETTA IN ALLUMINIO E CON CERTIFICATO DI COLLAUDO.  
 IM ALUMINIUMKOFFER UND MIT MESSPROTOKOLL GELIEFERT.  
 FOURNIES DANS UNE MALLETTE EN ALUMINIUM ET AVEC CERTIFICAT DE CONTRÔLE.  
 ПОСТАВЛЯЮТСЯ В АЛЮМИНИЕВОМ ЯЩИКЕ С СЕРТИФИКАТОМ СООТВЕТСТВИЯ.  
 提供铝盒包装和检验报告



# KINTEK®

## HYDRO-EXPANSION CHUCKS FOR TOOLS WITH CYLINDRICAL SHANK

MANDRINI IDRAULICI PER UTENSILI ATTACCO CILINDRICO



**HYDRO-EXPANSION CHUCKS**   
**FOR TOOLS WITH CYLINDRICAL SHANK**

MANDRINI IDRAULICI PER UTENSILI  
ATTACCO CILINDRICO 

HYDRO-DEHNSPANNFUTTER  
FÜR WERKZEUGE MIT ZYLINDERSCHAFT 

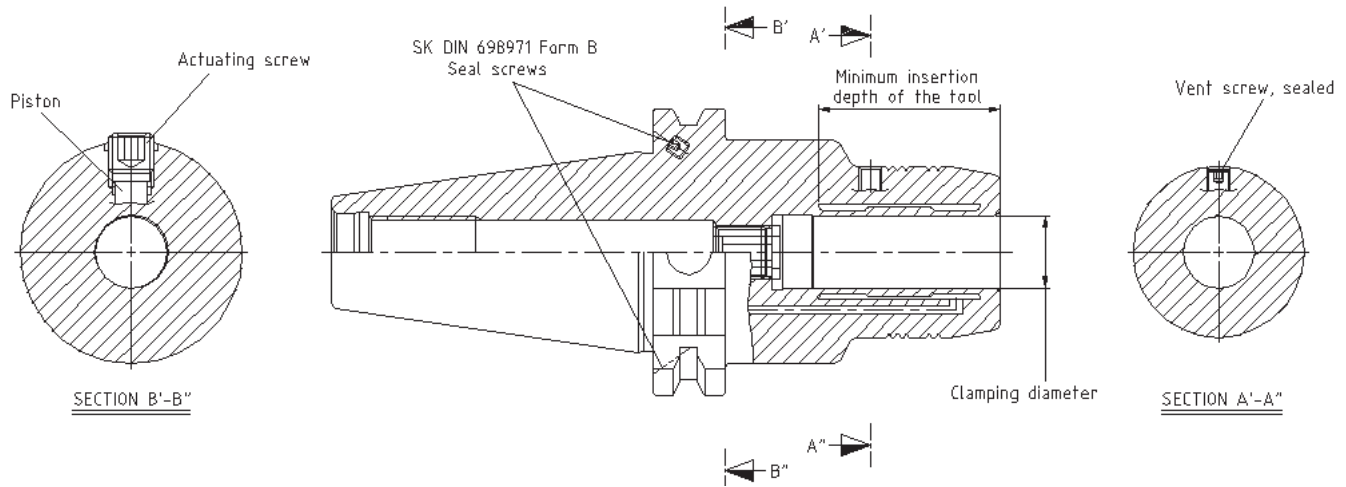
MANDRINS HYDRO-EXPANSIBLES  
POUR OUTILS A QUEUE CYLINDRIQUE 

ГИДРАВЛИЧЕСКИЕ ПАТРОНЫ ДЛЯ  
ИНСТРУМЕНТА С ЦИЛИНДРИЧЕСКИМ  
ХВОСТОВИКОМ 

适用圆柱刀柄的液压膨胀夹头 



OPERATING MANUAL FOR HIDRAULIC EXPANSION CHUCKS  
 MANUALE OPERATIVO PER L'UTILIZZO DEI MANDRINI IDRAULICI  
 ИНСТРУКЦИЯ ПО ПРИМЕНЕНИЮ ГИДРАВЛИЧЕСКИХ ПАТРОНОВ



- Please follow our operating instruction carefully to save time and avoid problems.  
 Raccomandiamo di seguire le nostre istruzioni operative per risparmiare tempo ed evitare problemi.  
 Пожалуйста, следуйте нашим инструкциям, чтобы избежать проблем и потери времени.

Chart of technical data

Tabella delle informazioni tecniche

Таблица с техническими характеристиками:

CHUCK DIAMETER (HC)	SHAFT CLAMPING	DEPENDING ON THE MOUNTING SHANK (max RPM)	MINIMUM CLAMPING LENGHT (mm)	OPERATING TEMPERATURE	MAX COOLANT PRESSURE (bar)	MOMENT (Nm) 3
HC6	6 hb	40.000	27	20-50	80	8 Nm
HC8	8 hb	40.000	27	20-50	80	15 Nm
HC10	10 hb	40.000	32	20-50	80	30 Nm
HC12	12 hb	40.000	37	20-50	80	45 Nm
HC14	14 hb	40.000	37	20-50	80	75 Nm
HC16	16 hb	40.000	42	20-50	80	120 Nm
HC18	18 hb	40.000	42	20-50	80	170 Nm
HC20	20 hb	40.000	42	20-50	80	230 Nm
HC25	25 hb	25.000	48	20-50	80	300 Nm
HC32	32 hb	25.000	55	20-50	80	400 Nm

- Insert tools with totally cylindrical shank only and with tolerance h6
- Do not directly insert Weldon or Whistle-Notch attachments but only with reduction sleeve
- Never clamp the hydraulic chuck loosely without inserting the tool first
- During the clamping phase, screw the clamping screw until the end stop
- If the chuck is subject to long periods of use, open and clamp again the mounted tool before reusing it

- Inserire solo utensili con gambo totalmente cilindrico ed in tolleranza h6
- Non inserire direttamente attacchi Weldon o Whistle-Notch ma solo con bussola di riduzione
- Non chiudere mai il mandrino idraulico a vuoto senza inserire prima l'utensile
- In fase di chiusura mandare la vite di chiusura fino in battuta
- Se il mandrino è soggetto a lunghi periodo di utilizzo, prima di riutilizzarlo aprire e richiudere l'utensile montato

- Werkzeuge nur mit vollständig zylindrischem Schaft und mit Toleranz h6 einsetzen
- Keine Weldon- oder Whistle-Notch-Aufnahme direkt einsetzen, sondern nur mit einer Reduzierhülse
- Das Hydrospannfutter niemals locker klemmen, ohne vorher das Werkzeug einzusetzen
- Die Klemmschraube während der Spannphase bis zum Anschlag aufschrauben
- Wenn das Spannfutter für eine lange Zeit verwendet wird, das montierte Werkzeug aus- und wieder einspannen, bevor es wiederverwendet wird

- Insérer uniquement des outils avec une queue totalement cylindrique et avec tolérance h6
- Ne pas insérer directement les attachments Weldon ou Whistle-Notch mais uniquement avec une douille de réduction
- Ne jamais serrer le mandrin hydraulique à vide sans insérer l'outil au préalable
- Pendant la phase de serrage, visser la vis de serrage jusqu'à la butée
- Si le mandrin est sujet à de longues périodes d'utilisation, ouvrez et serrez à nouveau l'outil monté avant de le réutiliser

- Вставляются только инструменты с цилиндрическим хвостовиком и точностью h6
- Хвостовики weldon и whistle-notch вставляются только при помощи вспомогательных муфт
- Не закрывать гидравлический патроны без вставки инструмента
- При закрытии вкручивать винт до конца хода
- Если оправка подлежит длинным периодам использования, перед новым использованием необходимо заменить инструмент

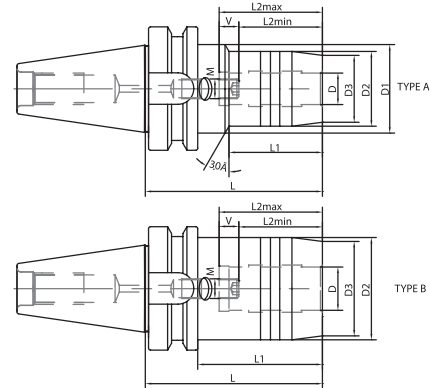
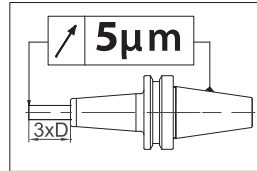
- 仅限插入圆柱柄和公差h6的刀具
- 放入变径套之后才能插入侧固或者凹槽型附件
- 未插入刀具之前千万不要拧液压刀柄
- 在夹持过程中，拧紧螺丝到拧不动为止
- 刀柄在长时间使用过程中，每次使用前请先取出刀具，然后再插入刀柄重新拧紧。



HYDRO-EXPANSION CHUCKS FOR TOOLS WITH CYLINDRICAL SHANK  
 HYDRO-DEHNSPANNFUTTER FÜR WERKZEUGE MIT ZYLINDERSCHAFT  
 ГИДРАВЛИЧЕСКИЕ ПАТРОНЫ ДЛЯ ИНСТРУМЕНТА  
 С ЦИЛИНДРИЧЕСКИМ ХВОСТОВИКОМ

MANDRINI IDRAULICI PER UTENSILI ATTACCO CILINDRICO  
 MANDRINS HYDRO-EXPANSIBLES POUR OUTILS  
 A QUEUE CYLINDRIQUE  
 适用圆柱刀柄的液压膨胀夹头

## MAS 403/BT AD



	CODE N.	DESCRIPTION	ISO	D	D1	D2	D3	L	L1	L2 min	L2 max	V	M	TYPE	G2,5 25000
BT 30	252-11467	BT30-HC3-70	30	3	45	24	21	70	30	-	24	-	-	A	•
	252-11468	BT30-HC4-70	30	4	45	25	22	70	30	-	28	-	-	A	•
	252-11470	BT30-HC6-70	30	6	45	28	25	70	28	27,5	37,5	10	M5x0,8	A	•
	252-11471	BT30-HC8-70	30	8	45	30	27	70	28	27,5	37,5	10	M6x1	A	•
	252-11472	BT30-HC10-75	30	10	45	32	29	75	38	32,5	42,5	10	M6x1	A	•
	252-11473	BT30-HC12-75	30	12	45	34	31	75	36	37,5	47,5	10	M6x1	A	•
	252-11474	BT30-HC14-85	30	14	45	36	33	85	44	37,5	47,5	10	M6x1	A	•
	252-11419	BT30-HC16-90	30	16	45	38	35	90	48	42,5	52,5	10	M8x1	A	•
	252-11420	BT30-HC18-90	30	18	45	41	38	90	48	42,5	52,5	10	M8x1	A	•
	*252-11442	BT30-G20CS-85	30	20	-	44	40	85	63	42,5	52,5	10	M8x1	B	•
252-11421	BT30-HC20-90	30	20	-	43	40	90	68	42,5	52,5	10	M8x1	B	•	
BT 40	252-11422	BT40-HC6-90	40	6	50	28	25	90	44	27,5	37,5	10	M5x0,8	A	•
	252-11423	BT40-HC8-90	40	8	50	30	27	90	39	27,5	37,5	10	M6x1	A	•
	252-11424	BT40-HC10-90	40	10	50	32	29	90	44	32,5	42,5	10	M6x1	A	•
	252-11425	BT40-HC12-90	40	12	50	34	31	90	44	37,5	47,5	10	M6x1	A	•
	252-11426	BT40-HC14-90	40	14	50	36	33	90	44	37,5	47,5	10	M6x1	A	•
	252-11427	BT40-HC16-90	40	16	50	38	35	90	48	42,5	52,5	10	M8x1	A	•
	252-11428	BT40-HC18-90	40	18	50	41	38	90	48	42,5	52,5	10	M8x1	A	•
	*252-11443	BT40-G20CS-72,5	40	20	-	49,5	40	72,5	45,5	42,5	52,5	10	M8x1	B	•
	252-11429	BT40-HC20-90	40	20	50	43	40	90	48	42,5	52,5	10	M8x1	A	•
	252-11482	BT40-HC20-140	40	20	50	43	40	140	48	42,5	52,5	10	M8x1	A	•
252-11483	BT40-HC25-100	40	25	-	57	53	100	73	51	61	10	M16x1	B	•	
252-11485	BT40-HC32-105	40	32	-	63	58	105	-	55	65	10	M16x1	B	•	
BT 50	252-11432	BT50-HC6-90	50	6	50	28	25	90	32	27,5	37,5	10	M5x0,8	A	•
	252-11433	BT50-HC8-90	50	8	50	30	27	90	32	27,5	37,5	10	M6x1	A	•
	252-11434	BT50-HC10-90	50	10	50	32	29	90	32	32,5	42,5	10	M6x1	A	•
	252-11435	BT50-HC12-90	50	12	50	34	31	90	32	37,5	47,5	10	M6x1	A	•
	252-11436	BT50-HC14-90	50	14	50	36	33	90	32	37,5	47,5	10	M6x1	A	•
	252-11437	BT50-HC16-90	50	16	50	38	35	90	32	42,5	52,5	10	M8x1	A	•
	252-11438	BT50-HC18-90	50	18	50	41	38	90	32	42,5	52,5	10	M8x1	A	•
	*252-11439	BT50-HC20-90	50	20	50	43	40	90	32	42,5	52,5	10	M8x1	A	•
	252-11494	BT50-HC20-140	50	20	50	43	40	140	48	42,5	52,5	10	M8x1	A	•
	252-11496	BT50-HC25-150	50	25	-	57	53	150	112	51	61	10	M16x1	B	•
252-11444	BT50-G32CS-90	50	32	-	72	60	90	52	55	65	10	M16x1	B	•	
252-11497	BT50-HC32-115	50	32	-	63	58	115	77	55	65	10	M16x1	B	•	

### \* COMPACT VERSION

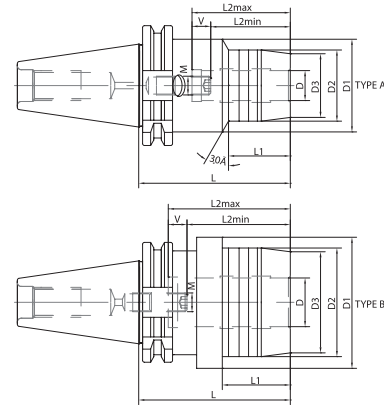
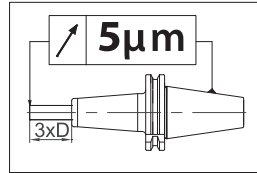
Accessories  
 Accessori  
 Zubehör  
 Accessoires  
 Принадлежности  
 零件



HYDRO-EXPANSION CHUCKS FOR TOOLS WITH CYLINDRICAL SHANK  
 HYDRO-DEHNSPANNFUTTER FÜR WERKZEUGE MIT ZYLINDERSCHAFT  
 ГИДРАВЛИЧЕСКИЕ ПАТРОНЫ ДЛЯ ИНСТРУМЕНТА  
 С ЦИЛИНДРИЧЕСКИМ ХВОСТОВИКОМ

MANDRINI IDRAULICI PER UTENSILI ATTACCO CILINDRICO  
 MANDRINS HYDRO-EXPANSIBLES POUR OUTILS  
 A QUEUE CYLINDRIQUE  
 适用圆柱刀柄的液压膨胀夹头

## DIN69871 AD



CODE N.	DESCRIPTION	ISO	D	D1	D2	D3	L	L1	L2 min	L2 max	V	M	TYPE	G2,5 25000
252-11305	TC40-HC6-80,5	40	6	50	28	25	80,5	44	27,5	37,5	10	M5x0,8	A	•
252-11307	TC40-HC8-80,5	40	8	50	30	27	80,5	44	27,5	37,5	10	M6x1	A	•
252-11308	TC40-HC8-110	40	8	50	30	27	110	44	27,5	37,5	10	M6x1	A	•
252-11309	TC40-HC10-80,5	40	10	50	32	29	80,5	44	32,5	42,5	10	M6x1	A	•
252-11310	TC40-HC10-110	40	10	50	32	29	110	44	32,5	42,5	10	M6x1	A	•
252-11311	TC40-HC12-80,5	40	12	50	34	31	80,5	44	37,5	47,5	10	M6x1	A	•
252-11312	TC40-HC12-110	40	12	50	34	31	110	44	37,5	47,5	10	M6x1	A	•
252-11327	TC40-HC14-80,5	40	14	50	36	33	80,5	44	37,5	47,5	10	M6x1	A	•
252-11313	TC40-HC16-80,5	40	16	50	38	35	80,5	48	42,5	52,5	10	M8x1	A	•
252-11314	TC40-HC16-110	40	16	50	38	35	110	48	42,5	52,5	10	M8x1	A	•
252-11328	TC40-HC18-80,5	40	18	50	41	38	80,5	30	42,5	52,5	10	M8x1	A	•
*252-11325	TC40-G20CS-64,5	40	20	-	49,5	40	64,5	45,5	42,5	52,5	10	M8x1	A	•
252-11315	TC40-HC20-80,5	40	20	50	43	40	80,5	48	42,5	52,5	10	M8x1	A	•
252-11316	TC40-HC20-110	40	20	50	43	40	110	48	42,5	52,5	10	M8x1	A	•
252-11317	TC40-HC25-80,5	40	25	66	57	53	80,5	26	51	61	10	M16x1	B	•
252-11318	TC40-HC32-80,5	40	32	80	63	60	80,5	26	55	65	10	M16x1	B	•

CODE N.	DESCRIPTION	ISO	D	D1	D2	D3	L	L1	L2 min	L2 max	V	M	TYPE	G2,5 25000
252-11348	TC50-HC6-90	50	6	50	28	25	90	44	27,5	37,5	10	M5x0,8	A	•
252-11350	TC50-HC8-90	50	8	50	30	27	90	44	27,5	37,5	10	M6x1	A	•
252-11352	TC50-HC10-90	50	10	50	32	29	90	44	32,5	42,5	10	M6x1	A	•
252-11354	TC50-HC12-90	50	12	50	34	31	90	44	37,5	47,5	10	M6x1	A	•
252-11356	TC50-HC14-90	50	14	50	36	33	90	47	37,5	47,5	10	M6x1	A	•
252-11358	TC50-HC16-90	50	16	50	38	35	90	48	42,5	52,5	10	M8x1	A	•
252-11360	TC50-HC18-90	50	18	50	41	38	90	48	42,5	52,5	10	M8x1	A	•
252-11362	TC50-HC20-90	50	20	50	43	40	90	48	42,5	52,5	10	M8x1	A	•
252-11363	TC50-HC20-140	50	20	50	43	40	140	48	42,5	52,5	10	M8x1	A	•
252-11364	TC50-HC25-105	50	25	-	57	53	105	86	51	61	10	M16x1	B	•
*252-11326	TC50-G32CS-81	50	32	-	72	60	81	62	55	65	10	M16x1	B	•
252-11366	TC50-HC32-115	50	32	-	63	58	115	96	55	65	10	M16x1	B	•
252-11367	TC50-HC32-140	50	32	-	63	58	140	121	55	65	10	M16x1	B	•

**\* COMPACT VERSION**

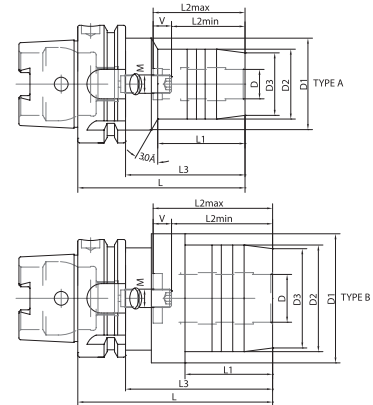
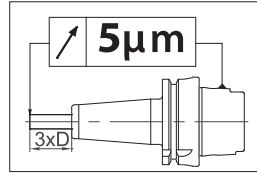
Accessories  
 Accessori  
 Zubehör  
 Accessoires  
 Принадлежности  
 零件



HYDRO-EXPANSION CHUCKS FOR TOOLS WITH CYLINDRICAL SHANK  
 HYDRO-DEHNSPANNFUTTER FÜR WERKZEUGE MIT ZYLINDERSCHAFT  
 ГИДРАВЛИЧЕСКИЕ ПАТРОНЫ ДЛЯ ИНСТРУМЕНТА  
 С ЦИЛИНДРИЧЕСКИМ ХВОСТОВИКОМ

MANDRINI IDRAULICI PER UTENSILI ATTACCO CILINDRICO  
 MANDRINS HYDRO-EXPANSIBLES POUR OUTILS  
 A QUEUE CYLINDRIQUE  
 适用圆柱刀柄的液压膨胀夹头

## DIN69893 A



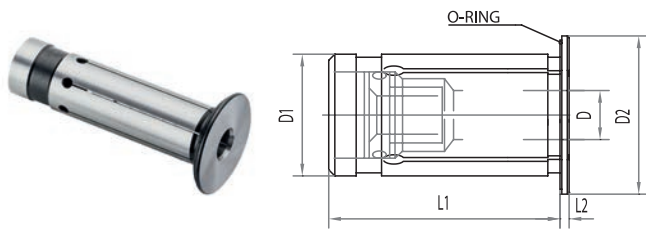
	CODE N.	DESCRIPTION	HSK	D	D1	D2	D3	L	L1	L3	L2 min	L2 max	V	M	TYPE	G2,5 25000
40	252-11755	HSK40A-HC6-70	40	6	34	28	25	70	28	50	27,5	37,5	10	M5x0,8	A	•
	252-11756	HSK40A-HC8-70	40	8	34	30	27	70	28	50	27,5	37,5	10	M5x0,8	A	•
pag. 068 HSK 50	252-11759	HSK50A-HC6-70	50	6	40	28	25	70	28	44	27,5	37,5	10	M5x0,8	A	•
	252-11760	HSK50A-HC8-70	50	8	40	30	27	70	28	44	27,5	37,5	10	M6x1	A	•
	252-11761	HSK50A-HC10-80	50	10	40	32	29	80	34	54	32,5	42,5	10	M6x1	A	•
	252-11762	HSK50A-HC12-85	50	12	40	34	31	85	44	59	37,5	47,5	10	M6x1	A	•
	252-11764	HSK50A-HC16-90	50	16	60	38	35	90	30	64	42,5	52,5	10	M6x1	B	•
	252-11765	HSK50A-HC18-90	50	18	-	41	38	90	-	64	42,5	52,5	10	M6x1	A	•
	252-11766	HSK50A-HC20-90	50	20	-	42	40	90	-	64	42,5	52,5	10	M6x1	A	•
HSK 63	252-11737	HSK63A-HC6-70	63	6	50	28	25	70	24	44	27,5	37,5	10	M5x0,8	A	•
	252-11738	HSK63A-HC8-70	63	8	50	30	27	70	24	44	27,5	37,5	10	M6x1	A	•
	252-11739	HSK63A-HC10-80	63	10	50	32	29	80	35	54	32,5	42,5	10	M6x1	A	•
	252-11740	HSK63A-HC12-85	63	12	50	34	31	85	40	59	37,5	47,5	10	M6x1	A	•
	252-11741	HSK63A-HC14-85	63	14	50	36	33	85	40	59	37,5	47,5	10	M6x1	A	•
	252-11742	HSK63A-HC16-90	63	16	50	38	35	90	46	64	42,5	52,5	10	M8x1	A	•
	*252-11744	HSK63A-HC20-90	63	20	50	43	40	90	48	64	42,5	52,5	10	M8x1	A	•
	252-21718	HSK63A-HC20-150	63	20	50	43	40	150	108	124	42,5	52,5	10	M8x1	-	•
	252-21719	HSK63A-HC20-200	63	20	50	43	40	200	108	174	42,5	52,5	10	M8x1	-	•
	252-11745	HSK63A-HC25-120	63	25	63	57	53	120	59	94	51	61	10	M16x1	B	•
	252-11746	HSK63A-HC32-125	63	32	75	63	58	125	63	99	55	65	10	M16x1	B	•
HSK 100	252-11767	HSK100A-HC6-75	100	6	54	28	25	75	26	46	27,5	37,5	10	M5x0,8	A	•
	252-11768	HSK100A-HC8-75	100	8	54	30	27	75	26	46	27,5	37,5	10	M6x1	A	•
	252-11769	HSK100A-HC10-90	100	10	50	32	29	90	42	61	32,5	42,5	10	M6x1	A	•
	252-11770	HSK100A-HC12-95	100	12	50	34	31	95	47	66	37,5	47,5	10	M6x1	A	•
	252-11771	HSK100A-HC14-95	100	14	50	36	33	95	47	66	37,5	47,5	10	M6x1	A	•
	252-11772	HSK100A-HC16-100	100	16	50	38	35	100	53	71	42,5	52,5	10	M8x1	A	•
	252-11773	HSK100A-HC18-100	100	18	50	41	38	100	53	71	42,5	52,5	10	M8x1	A	•
	252-11774	HSK100A-HC20-105	100	20	50	43	40	105	59	76	42,5	52,5	10	M8x1	A	•
	252-11775	HSK100A-HC25-110	100	25	63	57	53	110	62	81	51	61	10	M8x1	A	•
		252-11776	HSK100A-HC32-110	100	32	75	63	58	110	62	81	55	65	10	M8x1	A

**\* COMPACT VERSION**

Accessories  
 Accessori  
 Zubehör  
 Accessoires  
 Принадлежности  
 零件



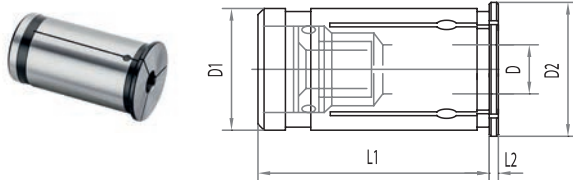
WATERTIGHT COLLETS    PINZE A TENUTA STAGNA  
 SPANNZANGEN ABGEDICHTET    PINCES ETANCHES  
 ЦАНГИ ДЛЯ ВНУТРЕННЕЙ ПОДАЧИ СОЖ    水密性 夹头



TYPE	D1	D2	L1	L2	D hole size
OGX12D...	12	21	45	2	3;4;5;6;8;
OGX20D...	20	29	50.5	2	3;4;5;6;8;10;12;16
OGX32D...	32	39	60.5	3	6;8;10;12;16;20;25

OGX TYPE IS 100% COOLANT WATERPROOF OVER TO 80 BAR.  
 PLEASE INSERT THE REDUCTION SLEEVE INTO THE CHUCK AFTER INSERT  
 A CUTTING TOOL INTO THE REDUCTION SLEEVE.

COLLETS FOR HYDRAULIC CHUCKS    PINZE PER MANDRINI IDRAULICI  
 ABGEDICHTETE SPANNZANGEN FÜR HYDRODEHNSPANNFUTTER    PINCES POUR MANDRINS HYDRAULIQUES  
 ЦАНГИ ДЛЯ ГИДРАВЛИЧЕСКИХ ПАТРОНОВ    液压卡盘夹头



TYPE	D1	D2	L1	L2	D hole size
GX12D...	12	16	44,5	2	3;4;5;6;8;
GX20D...	20	24	50.5	2	3;4;5;6;8;10;12;14;16
GX32D...	32	36	60.5	3	6;8;10;12;14;16;18;20;25

05

HYDRAULIC KIT    KIT IDRAULICO  
 HYDRO-DEHNSPANNFUTTERSATZ    JEUX HYDRAULIQUE  
 НАБОРЫ ГИДРОПЛАСТОВЫХ ПАТРОНОВ С ЦАНГАМИ    液压组套

- Kit Box:** 1 hydraulic chuck + 1 collets kit + 1 wrench
- Cassetta Corredo:** 1 mandrino "idraulico" + 1 serie pinze + 1 chiave
- Ausstattungskasten:** 1 Hydro-Dehnspannfutter + 1 Spannzangensatz + 1 Spannschlüssel
- Boîte d'équipement:** 1 mandrin hydraulique + 1 jeux de pince + 1 clé
- Набор:** 1 гидропластовый патрон + 1 ключ + 1 набор втулок
- 组套箱:** 1个液压夹头 + 1 个夹头组套 + 1 个扳手



	CODICE ORDINAZIONE ORDER CODE	COMPOSIZIONE COMPOSITION
ISO 40	KIT BT30 G20	N°1 BT30 H90 G20-WO + n°5 pinze GX20: Ø6,8,10,12,16
	KIT BT40 G20	N°1 BT40 H90 G20-WO + n°5 pinze GX20: Ø6,8,10,12,16
	KIT BT40 G32	N°1 BT40 H105 G32-WO + n°7 pinze GX32: Ø10,12,14,16,18,20,25
ISO 50	KIT TC40 G20	N°1 TC40 H80,5 G20-WO + n°5 pinze GX20: Ø6,8,10,12,16
	KIT TC40 G32	N°1 TC40 H80,5 G32-WO + n°7 pinze GX32: Ø10,12,14,16,18,20,25
	KIT BT50 G20	N°1 BT50 H90 G20-WO + n°5 pinze GX20: Ø6,8,10,12,16
	KIT BT50 G32	N°1 BT50 H115 G32-WO + n°7 pinze GX32: Ø10,12,14,16,18,20,25
ISO 63	KIT TC50 G20	N°1 TC50 H90 G20-WO + n°5 pinze GX20: Ø6,8,10,12,16
	KIT TC50 G32	N°1 TC50 H115 G32-WO + n°7 pinze GX32: Ø10,12,14,16,18,20,25
	KIT HSK63A G20	N°1 HSK63A H90 G20 + n°5 pinze GX20: Ø6,8,10,12,16
	KIT HSK63A G32	N°1 HSK63A H125 G32 + n°7 pinze GX32: Ø10,12,14,16,18,20,25
ISO 100	KIT HSK100 G20	N°1 HSK100 H90 G20 + n°5 pinze GX20: Ø6,8,10,12,16
	KIT HSK100 G32	N°1 HSK100 H125 G32 + n°7 pinze GX32: Ø10,12,14,16,18,20,25



# HYDRO POWER LINE



## A new technology in the hydraulic chucking for high precision and excellent surfaces !

Thanks to a modern mixture of conventional steel body and sintered-processed material, we introduce you to the new **HYDRO POWER LINE** of chucks.

Main advantages:

- Thermal performances till 120 ° C and the clamping force increases under the influence of temperature.
- Suitable solution for Drilling, Reaming and also Milling!
- Ideal for machining in contour-critical areas, slim 3° version as for shrink
- High torque transmission
- Long tool life and easy tool change
- Exceptional radial runout <3µ
- No investment for additional equipment , no risk of burning for operator or damaging the holder because of wrong cooling.



## Eine neue Technologie von hydraulischen Spannfütern für hohe Präzision und hervorragende Oberflächen

Dank einer modernen Mischung vom konventionellen Stahl-Grundkörper und gesintertes Material, präsentieren wir die neue **HYDRO POWER LINE** Futter.

Einige Plus:

- Thermische Stabilität bis 120° , die Vorspannkraft steigt unter Einfluss der Temperatur.
- Richtige Lösung zum Bohren, Reiben und auch Fräsen!
- Ideal für die Bearbeitung in konturkritischen Bereichen, Slim 3° Ausführung wie bei Schrumpffutter
- Hohe Vorspannkraft
- Längere Standzeiten, einfacherer und schnellerer Werkzeugwechsel
- Außergewöhnlicher Rundlauf <3µ
- Keine Investition für zusätzliche Ausrüstung, kein Verbrennungsrisiko für den Bediener und keine Beschädigung des Futter wegen falscher Kühlung



## Новая технология гидравлических патронов: высокая точность и отличная поверхность!

Новая технология гидравлических патронов: высокая точность и отличная поверхность! Благодаря современной обработке стандартного стального корпуса и материала для спекания, мы представляем Вам новый вариант патронов **HYDRO POWER LINE**.

Основные преимущества:

- Температурные характеристики до 120 ° C и зажимное усилие увеличивается под воздействием температуры.
- Отлично подходит для сверления, развертывания и фрезерования!
- Идеально подходит для обработки в критических областях, тонкая версия 3 ° как у термозажимных патронов
- Передача с высоким крутящим моментом
- Длительный срок службы и замены инструмента
- Радиальное биение <3µ
- Отсутствие риска ожога для оператора и повреждения держателя из-за охлаждения при отжиме.



## Una nuova tecnologia di mandrini idraulici per un'elevata precisione e lavorazioni eccellenti

Grazie alla moderna unione tra base mandrino in acciaio e parte in materiale sinterizzato, vi presentiamo la nostra nuova linea di mandrini **HYDRO POWER LINE**

Alcuni dei vantaggi:

- Stabilità termica fino a 120° C. La forza di serraggio aumenta sotto l'influenza della temperatura.
- Giusta soluzione per forare, alesare e anche per fresare!
- Ideale per lavorazioni in aree dai contorni critici, Versione 3° Slim come nel calettamento
- Elevata forza di serraggio
- Vita dell'utensile più lunga e cambio utensile più veloce e semplice
- Eccezionale runout <3µ
- Nessun investimento per attrezzature aggiuntive, nessun rischio di bruciatura per l'operatore e di danneggiamento mandrino a causa di un raffreddamento errato.



## Une nouvelle technologie de mandrins hydro-expansibles pour une haute précision et pour un usinage excellent!

Grâce au moderne mélange entre la base en acier du mandrin et la partie en matériel fritté, nous vous présentons la nouvelle **LIGNE HYDRO POWER** de mandrins.

Principaux avantages:

- Stabilité thermique jusqu'à 120 ° C. La force de serrage augmente sous l'influence de la température.
- Solution appropriée pour le perçage, l'alésage et le fraisage!
- Idéal pour l'usinage dans les zones aux contours critiques, version 3 ° Slim comme pour le fretage
- Haute force de serrage
- Vie de l'outil plus longue et changement d'outil plus simple et plus rapide
- Concentricité exceptionnelle <3 µ
- Aucun investissement pour équipement supplémentaire, aucun risque de brûlure pour l'opérateur et aucun endommagement du mandrin à cause d'un refroidissement incorrect.



## 高精度和杰出触面的液压刀柄新技术!

得益于特殊内部钢体构造和经过特殊烧结加工的材料完美结合, 我们推出新的强力液压刀柄

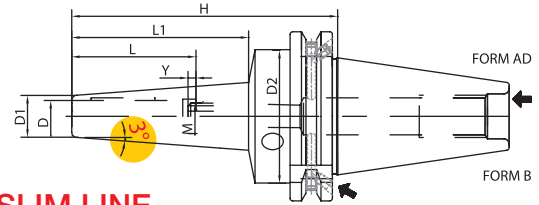
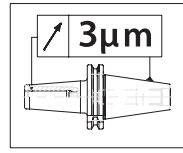
主要优势:

- 高达120° C的完美热表现, 夹持力在温度影响下增强
- 适合钻, 铰, 铣加工!
- 尤其适合表面条件严峻的区域, 在适合3° 热缩刀柄加工的场所亦能胜任!
- 超高力矩传输
- 超长使用期限和超简装配工序
- 杰出的径向精度 <3µ
- 无需投资额外设备, 无烫伤风险及因不当冷却导致的刀柄损坏风险。

HYDRO-EXPANSION CHUCKS FOR TOOLS WITH CYLINDRICAL SHANK  
 HYDRO-DEHNSPANNFUTTER FÜR WERKZEUGE MIT ZYLINDERSCHAFT  
 ГИДРАВЛИЧЕСКИЕ ПАТРОНЫ ДЛЯ ИНСТРУМЕНТА  
 С ЦИЛИНДРИЧЕСКИМ ХВОСТОВИКОМ

MANDRINI IDRAULICI PER UTENSILI ATTACCO CILINDRICO  
 MANDRINS HYDRO-EXPANSIBLES POUR OUTILS  
 A QUEUE CYLINDRIQUE  
 适用圆柱刀柄的液压膨胀夹头

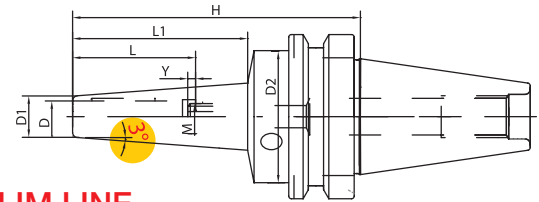
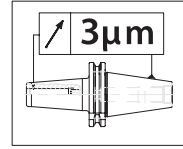
## DIN69871



### 3° PROGRAMME HYDRO SLIM LINE

CODE N.	DESCRIPTION	D	H	L	Y <sub>max</sub>	D1	D2	L1	M	SW	G2,5 25000
252-11368	TC40H120D03-HPL	3	120	28	16	9	49,5	80	M2,5	1,3	•
252-11369	TC40H120D04-HPL	4	120	28	12	10	49,5	80	M2,5	1,3	•
252-11370	TC40H120D05-HPL	5	120	28	8	11	49,5	80	M2,5	1,3	•
252-11371	TC40H120D06-HPL	6	120	37	10	12	49,5	80	M5	2,5	•
252-11379	TC40H160D06-HPL	6	160	37	10	16	49,5	119	M5	2,5	•
252-11380	TC40H200D06-HPL	6	200	37	10	16	49,5	161	M5	2,5	•
252-11372	TC40H120D08-HPL	8	120	37	10	14	49,5	80	M6	3	•
252-11381	TC40H160D08-HPL	8	160	37	10	18	49,5	120	M6	3	•
252-11373	TC40H120D10-HPL	10	120	41	10	16	49,5	81	M8x1	3	•
252-11383	TC40H160D10-HPL	10	160	41	10	20	49,5	121	M8x1	3	•
252-11374	TC40H120D12-HPL	12	120	46	10	18	49,5	82	M10x1	5	•
252-11385	TC40H160D12-HPL	12	160	46	10	22	49,5	122	M10x1	5	•
252-11375	TC40H120D14-HPL	14	120	46	10	22	49,5	79	M10x1	5	•
252-11376	TC40H120D16-HPL	16	120	49	10	24	49,5	79	M12x1	5	•
252-11377	TC40H120D18-HPL	18	120	49	10	26	49,5	80	M12x1	5	•
252-11378	TC40H120D20-HPL	20	120	51	10	28	49,5	80	M16x1	5	•

## MAS BT



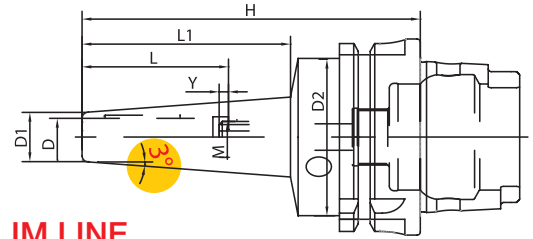
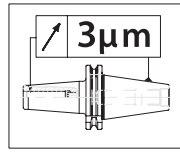
### 3° PROGRAMME HYDRO SLIM LINE

CODE N.	DESCRIPTION	D	H	L	Y <sub>max</sub>	D1	D2	L1	M	SW	G2,5 25000
252-11505	BT30H85D03-HPL	3	85	28	16	10	40	45	M3	1,5	•
252-11506	BT30H85D04-HPL	4	85	28	12	12	40	45	M3	1,5	•
252-11507	BT30H85D05-HPL	5	85	28	8	13	40	45	M3	1,5	•
252-11508	BT30H85D06-HPL	6	85	37	10	14	40	46	M5	2,5	•
252-11509	BT30H85D08-HPL	8	85	37	10	16	40	46	M6	3	•
252-11510	BT30H85D10-HPL	10	85	41	10	18	40	47	M8x1	3	•
252-11511	BT30H85D12-HPL	12	85	46	10	20	40	47	M8x1	3	•
252-11512	BT30H85D14-HPL	14	85	46	10	24	40	47	M8x1	3	•
252-11513	BT30H85D16-HPL	16	85	49	10	26	40	48	M8x1	3	•
252-11514	BT30H85D18-HPL	18	85	49	10	28	40	48	M8x1	3	•
252-11515	BT30H85D20-HPL	20	85	51	10	30	40	49	M8x1	3	•
252-21401	BT40H120D03-HPL	3	120	28	16	9	49,5	72	M2,5	1,3	•
252-21402	BT40H120D04-HPL	4	120	28	12	10	49,5	72	M2,5	1,3	•
252-21403	BT40H120D05-HPL	5	120	28	8	11	49,5	72	M2,5	1,3	•
252-21404	BT40H120D06-HPL	6	120	37	10	12	49,5	72	M5	2,5	•
252-21412	BT40H160D06-HPL	6	160	37	10	16	49,5	111	M5	2,5	•
252-21405	BT40H120D08-HPL	8	120	37	10	14	49,5	72	M6	3	•
252-21414	BT40H160D08-HPL	8	160	37	10	18	49,5	112	M6	3	•
252-21406	BT40H120D10-HPL	10	120	41	10	16	49,5	73	M8x1	3	•
252-21416	BT40H160D10-HPL	10	160	41	10	20	49,5	113	M8x1	3	•
252-21407	BT40H120D12-HPL	12	120	46	10	18	49,5	74	M10x1	5	•
252-21418	BT40H160D12-HPL	12	160	46	10	22	49,5	114	M10x1	5	•
252-21408	BT40H120D14-HPL	14	120	46	10	22	49,5	71	M10x1	5	•
252-21409	BT40H120D16-HPL	16	120	49	10	24	49,5	71	M12x1	5	•
252-21410	BT40H120D18-HPL	18	120	49	10	26	49,5	72	M12x1	5	•
252-21411	BT40H120D20-HPL	20	120	51	10	28	49,5	72	M16x1	5	•

HYDRO-EXPANSION CHUCKS FOR TOOLS WITH CYLINDRICAL SHANK  
 HYDRO-DEHNSPANNFUTTER FÜR WERKZEUGE MIT ZYLINDERSCHAFT  
 ГИДРАВЛИЧЕСКИЕ ПАТРОНЫ ДЛЯ ИНСТРУМЕНТА  
 С ЦИЛИНДРИЧЕСКИМ ХВОСТОВИКОМ

MANDRINI IDRAULICI PER UTENSILI ATTACCO CILINDRICO  
 MANDRINS HYDRO-EXPANSIBLES POUR OUTILS  
 A QUEUE CYLINDRIQUE  
 适用圆柱刀柄的液压膨胀夹头

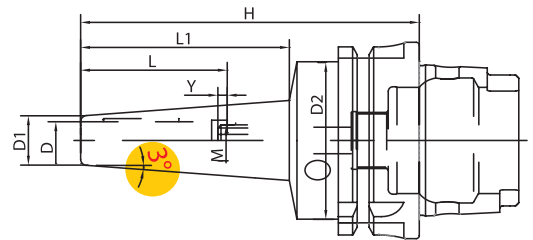
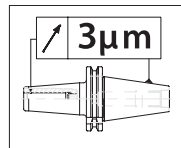
## DIN 69893A



### 3° PROGRAMME HYDRO SLIM LINE

CODE N.	DESCRIPTION	D	H	L	Ymax	D1	D2	L1	M	SW	G2,5 25000
252-21720	HSK63AH120D03-HPL	3	120	28	16	9	50	73	M2,5	1,3	•
252-21721	HSK63AH120D04-HPL	4	120	28	12	10	50	73	M2,5	1,3	•
252-21722	HSK63AH120D05-HPL	5	120	28	8	11	50	73	M2,5	1,3	•
252-21723	HSK63AH120D06-HPL	6	120	37	10	12	50	73	M5	2,5	•
252-21738	HSK63AH160D06-HPL	6	160	37	10	16	50	111	M5	2,5	•
252-21753	HSK63AH120D07-HPL	7	120	37	10	13	50	74	M5	2,5	•
252-21724	HSK63AH120D08-HPL	8	120	37	10	14	50	74	M6	3	•
252-21754	HSK63AH160D08-HPL	8	160	37	10	18	50	111	M6	3	•
252-21756	HSK63AH120D09-HPL	9	120	37	10	15	50	74	M6	3	•
252-21725	HSK63AH120D10-HPL	10	120	41	10	16	50	74	M8x1	3	•
252-21757	HSK63AH160D10-HPL	10	160	41	10	20	50	113	M8x1	3	•
252-21759	HSK63AH120D11-HPL	11	120	41	10	17	50	74	M8x1	3	•
252-21726	HSK63AH120D12-HPL	12	120	46	10	18	50	75	M10x1	5	•
252-21760	HSK63AH160D12-HPL	12	160	46	10	22	50	113	M10x1	5	•
252-21762	HSK63AH120D13-HPL	13	120	46	10	20	50	75	M10x1	5	•
252-21727	HSK63AH120D14-HPL	14	120	46	10	22	50	71	M10x1	5	•
252-21728	HSK63AH120D16-HPL	16	120	49	10	24	50	72	M12x1	5	•
252-21729	HSK63AH120D18-HPL	18	120	49	10	26	50	72	M12x1	5	•
252-21730	HSK63AH120D20-HPL	20	120	51	10	28	50	72	M16x1	5	•

## DIN 69893A



### 3° PROGRAMME HYDRO SLIM LINE

CODE N.	DESCRIPTION	D	H	L	Ymax	D1	D2	L1	M	SW	G2,5 25000
252-21750	HSK100AH120D03-HPL	3	120	28	16	9	50	70	M2,5	1,3	•
252-21751	HSK100AH120D04-HPL	4	120	28	12	10	50	70	M2,5	1,3	•
252-21752	HSK100AH120D05-HPL	5	120	28	8	11	50	70	M2,5	1,3	•
252-21763	HSK100AH120D06-HPL	6	120	37	10	12	50	70	M5	2,5	•
252-21764	HSK100AH120D07-HPL	7	120	37	10	13	50	70	M5	2,5	•
252-21765	HSK100AH120D08-HPL	8	120	37	10	14	50	71	M6	3	•
252-21766	HSK100AH120D09-HPL	9	120	37	10	15	50	71	M6	3	•
252-21767	HSK100AH120D10-HPL	10	120	41	10	16	50	71	M8x1	3	•
252-21768	HSK100AH120D11-HPL	11	120	41	10	17	50	71	M8x1	3	•
252-21769	HSK100AH120D12-HPL	12	120	46	10	18	50	72	M10x1	5	•
252-21770	HSK100AH120D13-HPL	13	120	46	10	20	50	72	M10x1	5	•
252-21771	HSK100AH120D14-HPL	14	120	46	10	22	50	68	M10x1	5	•
252-21772	HSK100AH120D16-HPL	16	120	49	10	24	50	68	M12x1	5	•
252-21773	HSK100AH120D18-HPL	18	120	49	10	26	50	69	M12x1	5	•
252-21774	HSK100AH120D20-HPL	20	120	51	10	28	50	69	M16x1	5	•



# KINTEK®

**STANDARD TOOLHOLDERS AND ACCESSORIES**  
MANDRINI STANDARD E ACCESSORI



06



[www.kintek.it](http://www.kintek.it)




## STANDARD TOOLHOLDERS AND ACCESSORIES

MANDRINI STANDARD  
E ACCESSORI 

STANDARD STEILKEGELAUFNÄHMEN  
UND ZUBEHÖR 

MANDRINS STANDARD  
ET ACCESSOIRES 

ОПРАВКИ SK (7:24)  
И ЗАПАСНЫЕ ЧАСТИ 

和元件安装 

06

■ <b>DIN 69871 A-AD/B-AD</b>	pagg. <b>074-101</b>
■ <b>JIS B 6339 MAS 403/BT A-AD/B-AD</b>	pagg. <b>102-131</b>
■ <b>DIN 2080</b>	pagg. <b>132-145</b>
■ <b>ACCESSORIES</b>	pagg. <b>146-186</b>
■ <b>KIT</b>	pagg. <b>186-187</b>



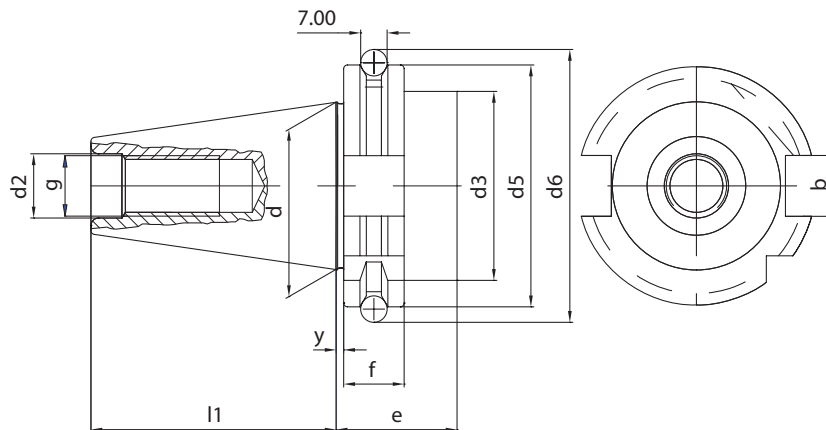
# DIN 69871

## A-AD/B-AD



TAPER SHANKS DATA SHEET DATI TECNICI CONI D'ATTACCO  
 TECHNISCHE DATEN DER STEILKEGELWERKZEUGE DONNEES TECHNIQUES QUEUE D'OUTILS  
 КОНСТРУКТИВНЫЕ РАЗМЕРЫ 锥柄数据表

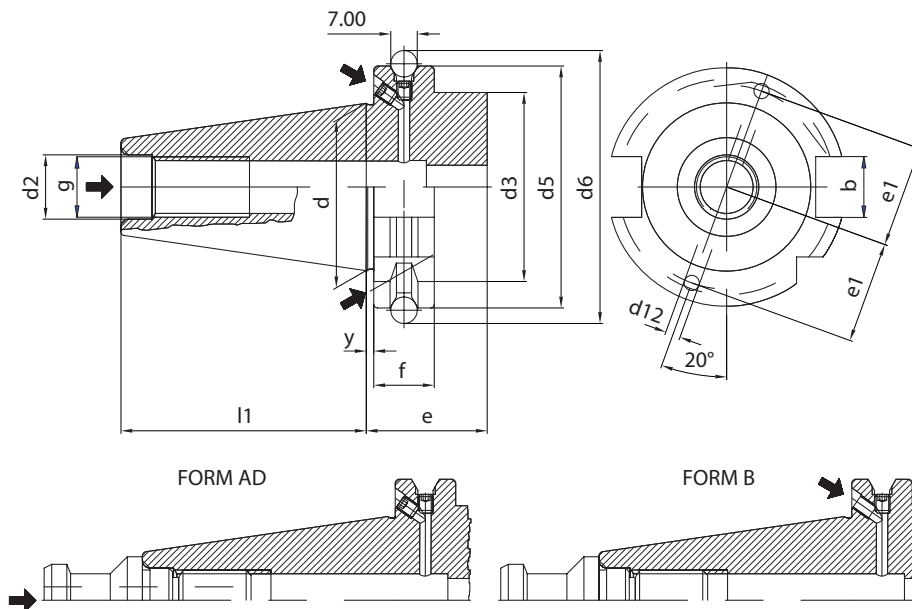
DIN 69871 A DIN 69871 AD/B - **DIN 69871/A**



ISO	d	l1	d2	g	y	d5	f	d3	d6	e	b
30	31,75	47,8	13	M12	3,2	50	15,9	45	59,3	35	16,1
40	44,45	68,4	17	M16	3,2	63,55	15,9	50	72,3	35	16,1
50	69,85	101,75	25	M24	3,2	97,5	15,9	80	107,25	35	25,7

TAPER SHANKS DATA SHEET DATI TECNICI CONI D'ATTACCO  
 TECHNISCHE DATEN DER STEILKEGELWERKZEUGE DONNEES TECHNIQUES QUEUE D'OUTILS  
 КОНСТРУКТИВНЫЕ РАЗМЕРЫ 锥柄数据表

DIN 69871 A DIN 69871 AD/B - **DIN 69871 AD/B**



ISO	d	l1	d2	g	y	d5	f	d3	d6	e	b	d12	e
40	44,45	68,4	17	M16	3,2	63,55	15,9	50	72,3	35	16,1	4	27
50	69,85	101,75	26	M24	3,2	97,5	15,9	80	107,25	35	25,7	5	42

For coolant through V-flange bores (B) or center of toolholders (AD). For central coolant, the V-flange channels are closed by socket screws.  
 Il lubrificante passa dai fori sulla flangia (B) oppure, chiudendo i fori con le apposite viti, dal centro del mandrino (AD).  
 Das Kühlmittel geht durch die Löcher am Bund (B) oder, wenn die Löcher mit den Schrauben geschlossen werden, zentral durch Aufnahme (AD).  
 Le lubrifiant passe par les trous de la bride (B) ou, si on ferme les trous avec des vis, par le centre du mandrin (AD).  
 Для подачи СОЖ через отверстия во фланце (форма В) или через центральное отверстие (форма АD). Для подачи СОЖ через центральное отверстие боковые должны быть закрыты винтами.  
 冷却剂需通过V型法兰孔 (B) 或刀柄 (AD)。对于中央冷却剂, V型法兰通道是由凹头螺丝拧紧的。



## KINTEK DIN TOOLHOLDERS

### DIN 69871 A DIN 69871 AD/B

ALL KINTEK TOOLHOLDERS ARE MANUFACTURED ACCORDING TO DIN NORM.

#### COLLET CHUCK'S RUNOUT ACCURACY

The norm DIN6391 permits a runout error between external cone and internal cone / collet seat of 0.016. Our production has a runout accuracy which is guaranteed to be within 0,003 / 0,010 mm at the tool seat.

#### SHELL END MILL ADAPTOR'S RUNOUT ACCURACY

Our shell end mill adaptors meet the requirements of the norm DIN6358, which prescribes for diameters 16-22-27-32-40 a runout accuracy of: 0, 01 for SK 30/40 0,015 for SK 50.

#### WELDON END MILL HOLDER'S RUNOUT ACCURACY

According to the norm DIN6359-1 Weldon end mill holders have to meet the following requirements:  
Bore: H5 tolerance  
Runout accuracy: < 0.01 (for SK 40)  
Our end mill adaptors ensure the prescribed holes' tolerance and have a runout accuracy which is normally 0.005

#### BALANCING

The major part of toolholders of this category can run up to 8000 rpm grade G 6,3 or 12000 rpm. Besides the descriptive and dimensional table of products, you can find the additive balancing grade.

#### CONSTRUCTIVE FEATURES

- Manufactured with Casehardening Steel.
- Casehardened with depth 0,6 - 0,8 mm
- Hardened-Tempered
- Hardness HRC 58+-2, Strength 800-1000 N/mm<sup>2</sup>
- Black oxidized
- Internal and external grinding finished.

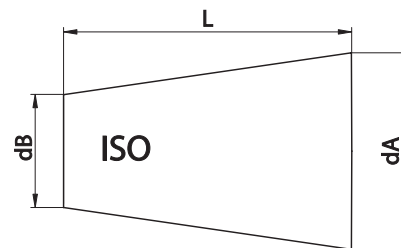
#### NEW HIGH-SPEED BALANCING TOOLHOLDERS

The new high-speed toolholders are balanced in the Grade G 2,5 at 25000 rpm.

#### CONSTRUCTIVE FEATURES FOR HIGH-SPEED TOOLHOLDERS

- Manufactured with casehardening Steel.
- Casehardened with depth 0,6 - 0,8 mm
- Hardened-Tempered
- Hardness HRC 58+-2, Strength 800-1000 N/mm<sup>2</sup>
- Black oxidized
- Internal and external grinding finish of the cone
- Grinding finish on the front side and on the thread of collet nuts.
- Tested 100% with certified measuring instruments and supplied with balancing certificate

## TECHNICAL FEATURES



### CONE'S TOLERANCE ACCORDING TO THE CLASS AT3.

ISO	L	dA-dB	AT3
30	42	12.250	+0.002
40	59	17.208	+0.003
50	92	26.833	+0.004

06



## MANDRINI KINTEK CON ATTACCO ISO

### DIN 69871 A DIN 69871 AD/B

TUTTI I MANDRINI PORTAUTENSILI KINTEK VENGONO PRODOTTI SECONDO LE NORMATIVE DIN

#### COASSIALITÀ PORTAPINZE

La norma DIN6391 ammette un errore massimo di 0.016 sia per i portapinze DIN6499/ISO15488 che per DIN6388.

La nostra produzione normalmente presenta uno scostamento massimo di eccentricità tra cono ISO e sede pinza compreso tra i 0,003 e 0,010 mm.

#### COASSIALITÀ PORTAFRESE FISSI E COMBINATI

I portafrese fissi e combinati di nostra produzione rispondono ai criteri prescritti dalla norma DIN6358, la quale prevede un errore massimo di coassialità tra cono ISO 30 e ISO 40 ed i diametri 16-22-27-32-40, di 0,01.

Mentre per ISO 50 è ammesso un errore massimo di 0,015 mm.

#### COASSIALITÀ PORTAFRESE WELDON WHISTLE NOTCH

Rispettando la normativa DIN 6359-1 i portafrese WELDON devono rispondere ai seguenti requisiti:  
foro: tolleranza H5  
coassialità: scostamento massimo consentito tra cono e sede Weldon <0.01 (per ISO 40)  
Garantiamo la tolleranza prescritta sul foro e un valore di coassialità mediamente di 0.005.

#### EQUILIBRATURA

La maggior parte dei portautensili presenti in questa categoria sono prebilanciati in classe G 6,3 8000 rpm min<sup>-1</sup>. o bilanciati a 12000 giri rpm min<sup>-1</sup>. A fianco della tabella descrittiva e dimensionale dei prodotti viene elencato il grado di equilibratura aggiuntiva.

#### DATI COSTRUTTIVI

- Costruiti in acciaio da cementazione legato.
- Cementati con profondità 0,6 - 0,8 mm
- Temprati-rinvenuti
- Durezza HRC 58 +- 2 resistenza 800-1000 N/ mm<sup>2</sup>
- Bruniti
- Finitura di rettifica interna, esterna e nelle filettature delle ghiere chiudipinza

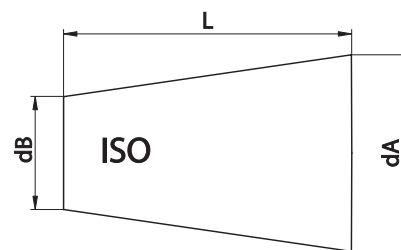
#### EQUILIBRATURA MANDRINI PER ALTE VELOCITÀ

I mandrini presenti nella linea nuova ad alta velocità vengono bilanciati in classe G 2,5 a 25000 rpm min<sup>-1</sup>.

#### DATI COSTRUTTIVI MANDRINI PER ALTE VELOCITÀ

- Costruiti in acciaio da cementazione legato.
- Cementati con profondità 0,6 - 0,8 mm
- Temprati-rinvenuti
- Durezza HRC 58 +- 2 resistenza 800-1000 N/ mm<sup>2</sup>
- Bruniti
- Finitura di rettifica interna, esterna del cono
- Rettifica parte anteriore e nelle filettature delle ghiere chiudipinza
- Collaudati 100% con strumenti di misura certificati e forniti con certificato di bilanciatura.

## DATI TECNICI



### TOLLERANZA DEL CONO PRODOTTI IN CLASSE AT3.

ISO	L	dA-dB	AT3
30	42	12.250	+0.002
40	59	17.208	+0.003
50	92	26.833	+0.004





## KINTEK - STEILKEGELAUFNAHMEN

## TECHNISCHE DATEN

### DIN 69871 A DIN 69871 AD/B

ALLE KINTEK-STEILKEGELAUFNAHMEN WERDEN NACH DEN DIN-NORMEN ANGEFERTIGT.

#### SPANNZANGENAUFNAHME RUNDLAUFGENAUIGKEIT

Die DIN 6391 - Norm schreibt eine Rundlaufgenauigkeit zwischen Aussenkegel und Innenkegel / Spannzangensitz vom 0,016 vor. Unsere Spannzangenfutter weisen einen Rundlauffehler zwischen ISO-Kegel Aufnahme und Spannzangensitz, der zwischen 0,003 und 0,010 mm liegt.

#### AUFSTECKFRÄSDORNE - RUNDLAUFGENAUIGKEIT

Kintek - Aufsteckfräsdorne entsprechen der DIN 6358- Norm, die einen höchsten Rundlauffehler zwischen ISO 30- und ISO40- Kegel und den Durchmessern 16-22-27-32-40 vom 0,01 vorsieht. Der mögliche höchste Rundlauffehler für ISO 50 ist 0,015 mm.

#### WELDON AUFSTECKFRÄSDORNE RUNDLAUFGENAUIGKEIT

Nach der DIN 6359-1-Norm müssen die Weldon-Aufsteckfräsdorne die folgenden Forderungen aufweisen:

Bohrung: Toleranz H5

Rundlaufgenauigkeit: höchster möglicher

Rundlauffehler zwischen Kegel und Weldon Sitz < 0,01 (für ISO 40) Die vorgeschriebene Toleranz der Bohrung und eine durchschnittliche Rundlaufgenauigkeit von 0,005 sind erreicht.

#### WUCHTUNG

Die meisten Werkzeughalter dieser Gruppe sind in Klasse G6,3 auf 8.000 U/Min -1 vorgewuchtet oder auf 12.000 U/Min -1 gewuchtet. Neben der Übersichtstabelle der Produkte wird die Wuchtgüte angegeben.

#### KONSTRUKTIONSDATEN

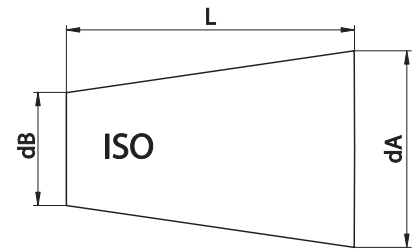
- aus legiertem Einsatzstahl angefertigt
- in der Einsatzhärtetiefe von 0,6-0,8 mm
- gehärtet, angelassen
- Härte HRC58 +-2, Festigkeit 800-1000 N/mm2
- brüniert
- inneres, äußeres Schleifen und am Gewinde der Spannzangenmutter

#### WUCHTUNG FÜR HÖHERE DREHZAHLEN

Die Hochgeschwindigkeit- Steilkegelaufnahmen der neuen Linie werden in Klasse G2,5 auf 25.000 U/Min -1 gewuchtet.

#### KONSTRUKTIONSDATEN

- aus legiertem Einsatzstahl angefertigt
- in der Einsatzhärtetiefe von 0,6-0,8 mm
- gehärtet, angelassen
- Härte HRC 58 +- 2, Festigkeit 800-1000 N/mm2
- brüniert
- inneres, äußeres Schleifen des Kegels
- Schleifen der Vorderseite und am Gewinde der Spannzangenmutter
- 100% durch zertifizierte Meßinstrumente geprüft und mit Wuchtungsprotokoll geliefert



### KEGELSCHAFTTOLERANZ IN KLASSE AT3 ANGEFERTIGT.

ISO	L	dA-dB	AT3
30	42	12.250	+0.002
40	59	17.208	+0.003
50	92	26.833	+0.004



## MANDRINS KINTEK AVEC ATTACHEMENT ISO

## DONNEES TECHNIQUES

### DIN 69871 A DIN 69871 AD/B

TOUS LES MANDRINS PORTE-OUTILS KINTEK SONT PRODUITS SUIVANT LES SPÉCIFICATIONS DIN

#### COAXIALITE' PORTE-PINCE

La norme DIN6391 admet une erreur maximum du 0,016 soit pour les porte-pinces DIN6499/ISO15488 soit pour DIN6388.

Dans notre production l'écart d'excentricité maximum entre cône ISO et logement de la pince est compris entre: 0,003 et 0,0010 mm.

#### COAXIALITE' PORTE-FRAISES FIXES ET COMBINES

Les porte-fraises fixes et combinés de notre production suivent la spécification de la norme DIN6358, qui prévoit pour les diamètres 16-22-27-32-40 une concentricité de 0,01 pour ISO 30 et ISO 40 0,015 pour ISO 50

#### COAXIALITE' PORTE-FRAISES WELDON

Suivant les spécifications DIN 6359-1 les porte-fraises WELDON doivent suivre les conditions suivantes:

Trou : tolérance H5

Coaxialité: écart maximum toléré entre cône et logement du Weldon <0.01 (pour ISO 40).

Nous assurons la tolérance prévue sur le trou et une coaxialité en moyenne de 0.005.

#### EQUILIBRAGE

La plupart des porte-outils sont pré-équilibrés en classe G 6,3 8000 Tr/Min -1. ou équilibrés à 12000 Tr/Min-1.

A côté du tableau de description et dimensions des produits il y a l'indication de la valeur d'équilibrage additionnel.

#### ELEMENTS DE CONSTRUCTION

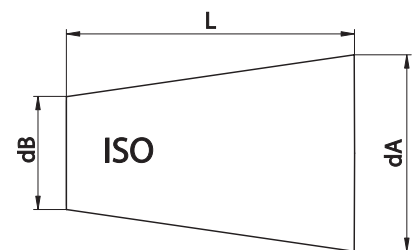
- Produits en acier cémenté allié.
- Cémentés avec une profondeur 0,6 - 0,8 mm
- Trempés - Revenus
- Dureté HRC 58 +- 2 résistance 800-1000 N/ mm2
- Brunis
- Rectification du cône intérieur, extérieur et dans le filetage des écrous qui serrent la pince.

#### EQUILIBRAGE MANDRINS POUR HAUTE VITESSE

Les mandrins de la nouvelle ligne à haute vitesse sont équilibrés en classe G 2,5 à 25000 Tr/mn-1.

#### ELEMENTS DE CONSTRUCTION POUR MANDRINS HAUTE VITESSE

- Produits en acier cémenté allié.
- Cémentés avec une profondeur 0,6 - 0,8 mm
- Trempé - Revenu
- Dureté HRC 58 +- 2 résistance 800-1000 N/ mm2
- Brunis
- Finition de rectification intérieure, extérieure et du cône
- Rectification du cône intérieur et dans le filetage des écrous qui serrent la pince.
- Contrôlés à 100 % avec des instruments de mesure certifiés et livrés avec un certificat d'équilibrage.



### TOLERANCE DU CONE EN CLASSE AT3.

ISO	L	dA-dB	AT3
30	42	12.250	+0.002
40	59	17.208	+0.003
50	92	26.833	+0.004



## ОПРАВКИ KINTEK ПО DIN

## ТЕХНИЧЕСКОЕ ОПИСАНИЕ

### DIN 69871 A DIN 69871 AD/B

**ВСЕ ОПРАВКИ KINTEK ПРОИЗВЕДЕНЫ СОГЛАСНО СТАНДАРТУ DIN.**

#### БИЕНИЕ ЦАНГОВЫХ ПАТРОНОВ

В соответствии с нормами DIN6391, допустимое биение конуса оправки относительно конического отверстия под цангу составляет 0,016 мм. Гарантированная точность биения отверстия под инструмент - 0,003 мм/0,010 м.

#### БИЕНИЕ ОПРАВОК ДЛЯ НАСАДНЫХ ФРЕЗ

Патроны изготовлены в соответствии с требованиями DIN 6358, согласно которым биение для диаметров 16-22-27-32-40 составляет 0,01 мм для SK 30/40 и 0,015 мм для SK 50.

#### БИЕНИЕ ПАТРОНОВ С КРЕПЛЕНИЕМ WELDON

Оправки соответствуют следующим требованиям DIN 6359-1:

Точность отверстия: H5

Биение: < 0,01 (для SK 40)

Оправки Kintek изготовлены с гарантированной точностью отверстий и биением 0,005 мм.

#### БАЛАНСИРОВКА

Оправки данной категории предварительно сбалансированы по классу G6,3 при 8000 об/мин или 12000 об/мин.

#### КОНСТРУКТИВНЫЕ ОСОБЕННОСТИ

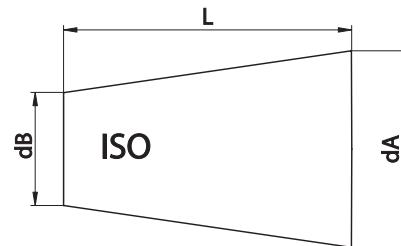
- Изготовлены из стали с последующей цементацией
- Цементация на глубину 0,6 - 0,8 мм
- Оправки подвергнуты закалке и отпуску
- Твердость 58+/-2 HRC, прочность 800-1000 Н/мм<sup>2</sup>
- Защитно-декоративное покрытие черного цвета
- Шлифованные внутренняя и внешняя поверхности

#### НОВЫЕ ВЫСОКОСКОРОСТНЫЕ СБАЛАНСИРОВАННЫЕ ОПРАВКИ

Новые высокоскоростные оправки сбалансированы до класса G 2,5 при 25000 об/мин.

#### КОНСТРУКТИВНЫЕ ОСОБЕННОСТИ ВЫСОКОСКОРОСТНЫХ ОПРАВОК

- Изготовлены из стали с последующей цементацией
- Цементация на глубину 0,6 - 0,8 мм
- Оправки подвергнуты закалке и отпуску
- Твердость 58+/-2 HRC, прочность 800-1000 Н/мм<sup>2</sup>
- Защитно-декоративное покрытие черного цвета
- Шлифованные внутренняя и внешняя поверхности
- Шлифованный торец и резьба под гайку в цанговых патронах
- Каждая оправка испытана и поставляется с сертификатом о балансировке



#### ТОЧНОСТЬ КОНУСА

СООТВЕТСТВУЕТ КЛАССУ AT3.

ISO	L	dA-dB	AT3
30	42	12.250	+0.002
40	59	17.208	+0.003
50	92	26.833	+0.004



## KINTEK 符合 DIN 标的刀柄

## 技术特点

### DIN 69871 A DIN 69871 AD/B

所有 KINTEK 刀柄均根据 DIN 标准来制造。

#### 弹簧夹头的径向跳动精度

DIN6391 标准允许在外部锥体与内部锥体/夹头座之间的径向跳动误差为0.016。我公司的生产保证在工具底座处径向跳动精度为 0,003 / 0,010 米之间。

#### 平面铣接头的径向跳动精度

我公司的平面铣接头满足 DIN6358 标准要求, 该标准规定了直径为 16-22-27-32-40 的径向跳动精度, 对于SK 30/40 为0.01, 对于SK 50为0.015。

#### 威尔登式端铣夹具的径向跳动精度

根据 DIN6359-1 标准规定, 威尔登式端铣夹具必须要达到下列要求:

孔: H5 误差

径向跳动精度: < 0.01 (对于 SK 40)

我公司的平面铣接头确保可达到规定的孔的误差, 通常的径向跳动精度为 0.005。

#### 平衡

这种类型的刀柄的主要部分最高转速可达到 G 6,3 级的 8000 转/分钟或 12000 转/分钟。

#### 结构特点

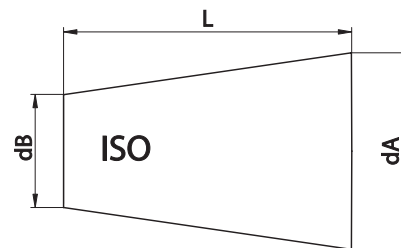
- 用表面硬化钢材制造。
- 硬化深度达 0,6 - 0,8 毫米。
- 经过硬化及回火处理。
- 硬度达 HRC 58+/-2, 强度达 800-1000 N/平方毫米。
- 黑色氧化。
- 内部及外部表面打磨处理。

#### 新型高速平衡刀柄

新型高速平衡刀柄在 G 2,5 级, 25000 转/分钟达到平衡。

#### 高速刀柄的结构特点

- 用表面硬化钢材制造。
- 硬化深度达 0,6 - 0,8 毫米。
- 经过硬化及回火处理。
- 硬度达 HRC 58+/-2, 强度达 800-1000 N/平方毫米。
- 黑色氧化。
- 锥体内部及外部表面打磨处理。
- 夹头螺母螺纹正面和上面进行打磨处理。
- 使用经过认证的测量仪器检测, 供货时提供平衡检测证书。



#### 锥体的误差

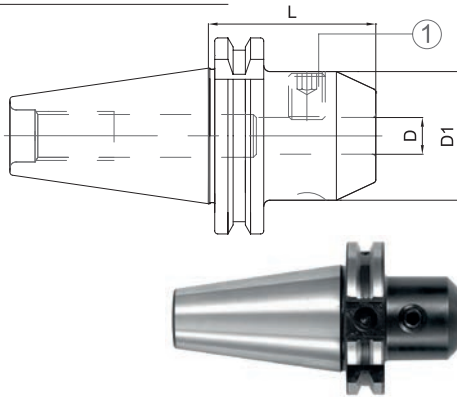
根据 AT3 级别

ISO	L	dA-dB	AT3
30	42	12.250	+0.002
40	59	17.208	+0.003
50	92	26.833	+0.004

END MILL HOLDERS WELDON  
ZYLINDERSCHAFTAUFNAHME WELDON  
ОПРАВКИ С КРЕПЛЕНИЕМ WELDON

MANDRINI PORTAFRESE TIPO WELDON  
MANDRINS POUR OUTILS TYPE WELDON  
威尔登式端铣夹具

DIN 69871 AD - DIN 1835 B



Spare parts • Componenti  
Ersatzteile • Pièces détachées  
Запасные части • 零件

CODE N.	DESCRIPTION	ISO	D	L	D1	G2,5 25000 RPM
213-91301	TC40H50WE06	40	6	50	25	•
213-91302	TC40H50WE08	40	8	50	28	•
213-91303	TC40H50WE10	40	10	50	35	•
213-91304	TC40H50WE12	40	12	50	42	•
213-91306	TC40H63WE16	40	16	63	48	•
213-91308	TC40H63WE20	40	20	63	52	•
213-91309	TC40H100WE25	40	25	100	65	•
213-91310	TC40H100WE32	40	32	100	72	•
213-91319	TC50H63WE20	50	20	63	52	•
213-91320	TC50H80WE25	50	25	80	65	•
213-91321	TC50H100WE32	50	32	100	72	•

D	LOCKING SCREW	QUANTITY
6	811-106001	1
8	811-106002	1
10	811-106004	1
12,14	811-106005	1
16,18	811-106006	1
20	811-106007	1
25	811-106008	2
32	811-106009	2

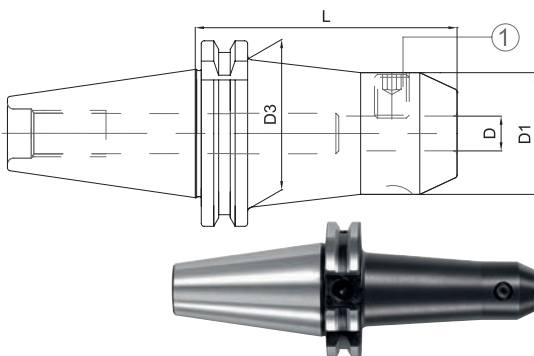
HIGH BALANCED

06

END MILL HOLDERS WELDON-LONG PROJECTION TYPE  
ZYLINDERSCHAFTAUFNAHME WELDON-LANG  
ОПРАВКИ С КРЕПЛЕНИЕМ WELDON. УДЛИНЕННОЕ ИСПОЛНЕНИЕ

MANDRINI PORTAFRESE TIPO WELDON-SERIE LUNGA  
MANDRINS POUR OUTILS TYPE WELDON-SERIE LONGUE  
威尔登式端铣夹具-长形凸点式

DIN 69871 AD - DIN 1835 B



Spare parts • Componenti  
Ersatzteile • Pièces détachées  
Запасные части • 零件

	CODE N.	DESCRIPTION	ISO	D	L	D1	D3	G2,5 25000 RPM
H100	213-91324	TC40H100WE06	40	6	100	25	35	•
	213-91325	TC40H100WE08	40	8	100	28	38	•
	213-91326	TC40H100WE10	40	10	100	35	40	•
	213-91327	TC40H100WE12	40	12	100	42	-	•
	213-91329	TC40H100WE16	40	16	100	48	-	•
	213-91331	TC40H100WE20	40	20	100	50	-	•

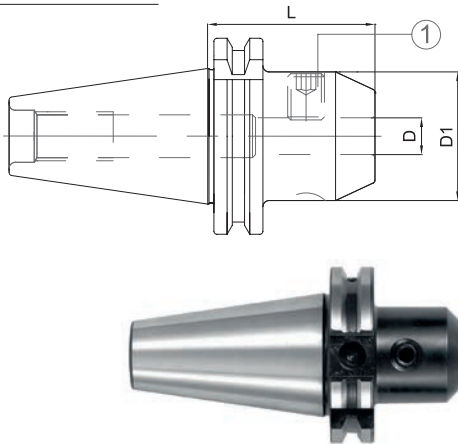
D	LOCKING SCREW	QUANTITY
6	811-106001	1
8	811-106002	1
10	811-106004	1
12,14	811-106005	1
16,18	811-106006	1
20	811-106007	1
25	811-106008	2
32	811-106009	2

HIGH BALANCED


END MILL HOLDERS WELDON  
 ZYLINDERSCHAFTAUFNAHME WELDON  
 ОПРАВКИ С КРЕПЛЕНИЕМ WELDON

MANDRINI PORTAFRESE TIPO WELDON  
 MANDRINS POUR OUTILS TYPE WELDON  
 威尔登式端铣夹具

**DIN 69871 AD - DIN 1835 B**



Spare parts • Componenti  
 Ersatzteile • Pièces détachées  
 Запасные части • 零件

D	LOCKING SCREW	QUANT.
		
	<b>1</b>	
6	811-106001	1
8	811-106002	1
10	811-106004	1
12,14	811-106005	1
16,18	811-106006	1
20	811-106007	1
25	811-106008	2
32	811-106009	2
40	811-106009	2
50	811-106011	2

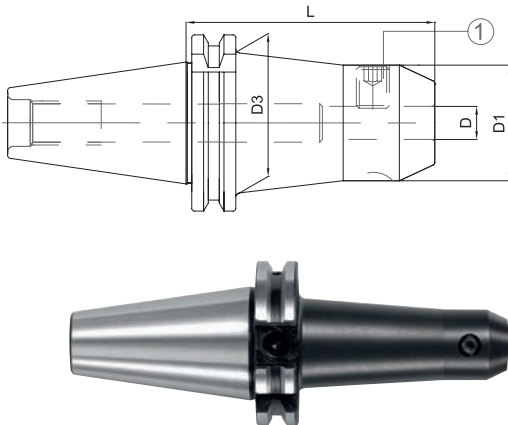
CODE N.	DESCRIPTION	ISO	D	L	D1	G6,3 12000 RPM
263-11201	TC30H45WE06	30	6	45	25	•
263-11202	TC30H45WE08	30	8	45	28	•
263-11203	TC30H50WE10	30	10	50	35	•
263-11204	TC30H50WE12	30	12	50	42	•
263-11205	TC30H70WE16	30	16	70	48	•
263-11206	TC30H70WE20	30	20	70	52	•
213-11326	TC40H50WE06	40	6	50	25	•
213-11327	TC40H50WE08	40	8	50	28	•
213-11328	TC40H50WE10	40	10	50	35	•
213-11329	TC40H50WE12	40	12	50	42	•
213-11330	TC40H50WE14	40	14	50	44	•
213-11324	TC40H63WE16	40	16	63	48	•
213-11331	TC40H63WE18	40	18	63	50	•
213-11325	TC40H63WE20	40	20	63	52	•
213-11323	TC40H100WE25	40	25	100	65	•
213-11332	TC40H100WE32	40	32	100	72	•
213-11393	TC40H115WE40	40	40	115	80	•
213-11333	TC50H63WE06	50	6	63	25	•
213-11334	TC50H63WE08	50	8	63	28	•
213-11335	TC50H63WE10	50	10	63	35	•
213-11336	TC50H63WE12	50	12	63	42	•
213-11337	TC50H63WE14	50	14	63	44	•
213-11338	TC50H63WE16	50	16	63	48	•
213-11339	TC50H63WE18	50	18	63	50	•
213-11340	TC50H63WE20	50	20	63	52	•
213-11341	TC50H80WE25	50	25	80	65	•
213-11342	TC50H100WE32	50	32	100	72	•
213-11343	TC50H120WE40	50	40	120	80	•
263-11343	TC50H120WE50	50	50	120	100	•





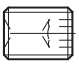
END MILL HOLDERS WELDON-LONG PROJECTION TYPE MANDRINI PORTAFRESE TIPO WELDON-SERIE LUNGA  
 ZYLINDERSCHAFTAUFNAHME WELDON-LANG MANDRINS POUR OUTILS TYPE WELDON-SERIE LONGUE  
 ОПРАВКИ С КРЕПЛЕНИЕМ WELDON. УДЛИНЕННОЕ ИСПОЛНЕНИЕ 威尔登式端铣夹具-长形凸点式

**DIN 69871 AD - DIN 1835 B**



CODE N.	DESCRIPTION	ISO	D	L	D1	D3	G6,3 12000 RPM	G6,3 8000 RPM
<b>H 100</b>								
213-11344	TC40H100WE06	40	6	100	25	35	•	
213-11345	TC40H100WE08	40	8	100	28	38	•	
213-11346	TC40H100WE10	40	10	100	35	40	•	
213-11347	TC40H100WE12	40	12	100	42	-	•	
213-11348	TC40H100WE14	40	14	100	44	-	•	
213-11349	TC40H100WE16	40	16	100	48	-	•	
213-11370	TC40H100WE18	40	18	100	50	-	•	
213-11350	TC40H100WE20	40	20	100	50	-	•	
213-11351	TC50H100WE06	50	6	100	25	35		•
213-11352	TC50H100WE08	50	8	100	28	38		•
213-11353	TC50H100WE10	50	10	100	35	42		•
213-11354	TC50H100WE12	50	12	100	42	48		•
213-11355	TC50H100WE14	50	14	100	44	50		•
213-11356	TC50H100WE16	50	16	100	48	54		•
213-11357	TC50H100WE18	50	18	100	50	56		•
213-11358	TC50H100WE20	50	20	100	52	59		•
213-11359	TC50H100WE25	50	25	100	65	-		•
<b>H 160</b>								
213-11362	TC40H160WE06	40	6	160	25	35	•	
213-11363	TC40H160WE08	40	8	160	28	38	•	
213-11371	TC40H160WE10	40	10	160	35	40	•	
213-11372	TC40H160WE12	40	12	160	42	-	•	
213-11360	TC40H160WE16	40	16	160	48	-	•	
213-11361	TC40H160WE20	40	20	160	50	-	•	
213-11396	TC40H160WE25	40	25	160	65	-	•	
213-11397	TC40H160WE32	40	32	160	72	-	•	
213-11364	TC50H160WE06	50	6	160	25	35		•
213-11365	TC50H160WE08	50	8	160	28	38		•
213-11366	TC50H160WE10	50	10	160	35	42		•
213-11367	TC50H160WE12	50	12	160	42	48		•
213-11368	TC50H160WE16	50	16	160	48	54		•
213-11369	TC50H160WE20	50	20	160	52	59		•
263-11301	TC50H160WE25	50	25	160	65	70		•
263-11302	TC50H160WE32	50	32	160	72	-		•
<b>H 200</b>								
263-11303	TC40H200WE06	40	6	200	25	38		•
263-11304	TC40H200WE08	40	8	200	28	41		•
263-11305	TC40H200WE10	40	10	200	35	43		•
263-11306	TC40H200WE12	40	12	200	42	48		•
263-11308	TC40H200WE16	40	16	200	48	-		•
263-11310	TC40H200WE20	40	20	200	50	-		•
263-11311	TC40H200WE25	40	25	200	65	-		•
263-11312	TC40H200WE32	40	32	200	72	-		•
263-11313	TC50H200WE06	50	6	200	25	38		•
263-11314	TC50H200WE08	50	8	200	28	41		•
263-11315	TC50H200WE10	50	10	200	35	45		•
263-11316	TC50H200WE12	50	12	200	42	51		•
263-11318	TC50H200WE16	50	16	200	48	57		•
263-11320	TC50H200WE20	50	20	200	52	61		•
263-11321	TC50H200WE25	50	25	200	65	72		•
263-11381	TC50H200WE32	50	32	200	72	-		•

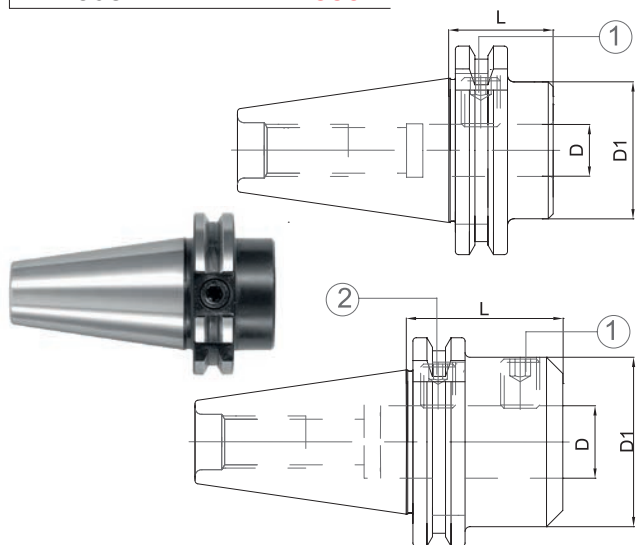
Spare parts • Componenti  
 Ersatzteile • Pièces détachées  
 Запасные части • 零件

D	LOCKING SCREW	QUANTITY
		
6	811-106001	1
8	811-106002	1
10	811-106004	1
12,14	811-106005	1
16,18	811-106006	1
20	811-106007	1
25	811-106008	2
32	811-106009	2

SHORT END MILL WELDON HOLDERS  
KURZE ZYLINDERSCHAFTAUFNAHME WELDON  
ОПРАВКИ С КРЕПЛЕНИЕМ WELDON. КОРОТКОЕ ИСПОЛНЕНИЕ

MANDRINI CORTI PORTAFRESE TIPO WELDON  
MANDRINS COURTS PORTE-FRAISE TYPE WELDON  
威尔登式短端铣刀夹具

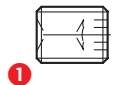
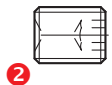
**DIN 69871 AD - DIN 1835 B**



Extra short and Rigid Version      Extra courts et version rigide  
Extra corti e versione rigida      Экстракороткое и жесткое исполнение  
Extrakurze und feste Ausführung      超短及坚固型

CODE N.	DESCRIPTION	ISO	D	L	D1	G6,3 12000 RPM
263-11322	TC40H35WE16	40	16	35	44	•
263-11323	TC40H35WE20	40	20	35	44	•
263-11324	TC40H35WE25	40	25	35	44	•
263-11325	TC40H60WE25	40	25	60	49	•
263-11326	TC40H70WE32	40	32	70	72	•
263-11327	TC50H35WE16	50	16	35	70	•
263-11328	TC50H35WE20	50	20	35	70	•
263-11329	TC50H35WE25	50	25	35	70	•
263-11330	TC50H35WE32	50	32	35	80	•

Spare parts • Componenti • Ersatzteile • Pièces détachées  
Запасные части • 零件

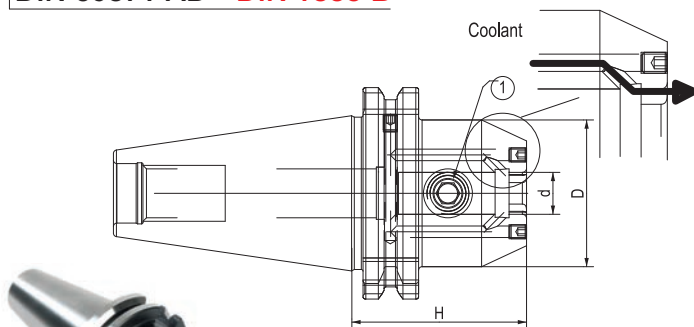
CODE N.	LOCKING SCREW	QUANT.	LOCKING SCREW	QUANT.
				
263-11322	811-106006	1	-	-
263-11323	811-106007	1	-	-
263-11324	811-106014	1	-	-
263-11325	811-106014	2	-	-
263-11326	811-106009	1	811-106026	1
263-11327	811-106006	1	-	-
263-11328	811-106007	1	-	-
263-11329	811-106008	1	-	-
263-11330	811-106009	1	-	-

06

END MILL HOLDERS WELDON WITH COOLANT CHANNELS  
STELKEGELAUFNAHMEN WELDON MIT KÜHLKANÄLE  
ОПРАВКИ С КРЕПЛЕНИЕМ WELDON С ВНУТРЕННЕЙ ПОДАЧЕЙ СОЖ

PORTAFRESE TIPO WELDON CON LUBRIFICAZIONE  
PORTE-FRAISES TYPE WELDON AVEC CANAL D'ARROSAGE  
威尔登式端铣刀夹具，配备出水结构

**DIN 69871 AD - DIN 1835 B**



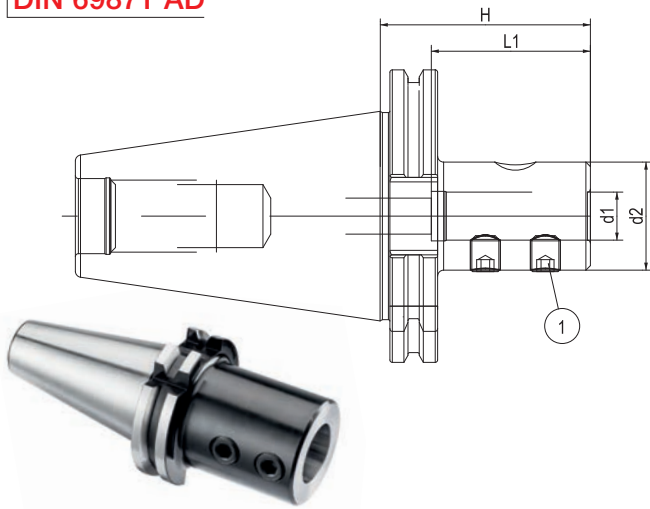
D	LOCKING SCREW	QUANT.
6	811-106001	1
8	811-106002	1
10	811-106004	1
12,14	811-106005	1
16,18	811-106006	1
20	811-106007	1
25	811-106008	2
32	811-106009	2
40	811-106009	2

CODE N.	DESCRIPTION	ISO	d	H	D	G6,3 12000
213-61325	TC40H50WE06-IK	40	6	50	25	•
213-61326	TC40H50WE08-IK	40	8	50	28	•
213-61327	TC40H50WE10-IK	40	10	50	35	•
213-61328	TC40H50WE12-IK	40	12	50	42	•
213-61329	TC40H50WE14-IK	40	14	50	44	•
213-61330	TC40H63WE16-IK	40	16	63	48	•
213-61331	TC40H63WE18-IK	40	18	63	50	•
213-61332	TC40H63WE20-IK	40	20	63	52	•
213-61333	TC40H100WE25-IK	40	25	100	63	•
213-61334	TC40H100WE32-IK	40	32	100	72	•
213-61345	TC40H115WE40-IK	40	40	115	72	•
213-61335	TC50H63WE06-IK	50	6	63	25	•
213-61336	TC50H63WE08-IK	50	8	63	28	•
213-61337	TC50H63WE10-IK	50	10	63	35	•
213-61338	TC50H63WE12-IK	50	12	63	42	•
213-61339	TC50H63WE14-IK	50	14	63	44	•
213-61340	TC50H63WE16-IK	50	16	63	48	•
213-61341	TC50H63WE18-IK	50	18	63	50	•
213-61342	TC50H63WE20-IK	50	20	63	52	•
213-61343	TC50H80WE25-IK	50	25	80	65	•
213-61344	TC50H100WE32-IK	50	32	100	72	•
263-61345	TC50H120WE40-IK	50	40	120	80	•

Spare parts • Componenti  
Ersatzteile • Pièces détachées  
Запасные части • 零件

INDEXABLE DRILL HOLDERS PORTAPUNTE  
 VOLLBOHRERHALTER PORTE-OUTIL POUR BARRES DE PERCAGE  
 СВЕРЛИЛЬНЫЕ ПАТРОНЫ 钻刀柄

**DIN 69871 AD**



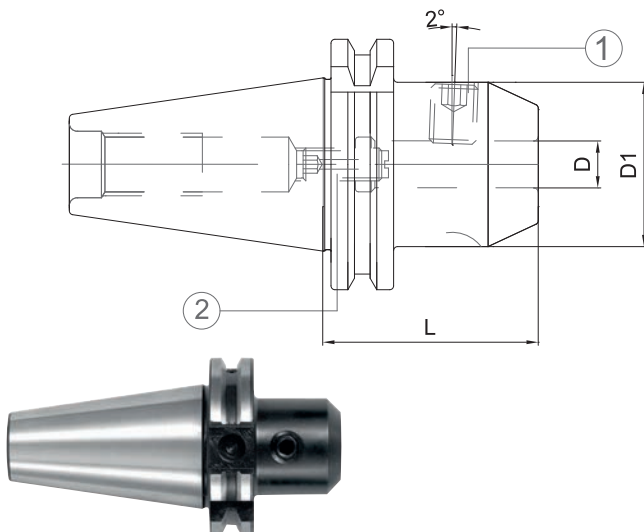
CODE N.	DESCRIPTION	ISO	d1	d2	H	L1	G6,3 12000 RPM
217-90980	TC40H65D16-E1	40	16	36	65	53	•
217-90981	TC40H65D20-E1	40	20	40	65	53	•
217-90982	TC40H70D25-E1	40	25	45	70	60	•
217-90983	TC40H70D32-E1	40	32	52	70	64	•
217-90950	TC50H70D16-E1	50	16	36	70	53	•
217-90984	TC50H70D20-E1	50	20	40	70	53	•
217-90985	TC50H70D25-E1	50	25	45	70	60	•
217-90986	TC50H70D32-E1	50	32	52	70	64	•
217-90987	TC50H80D40-E1	50	40	60	80	74	•

Spare parts • Componenti  
 Ersatzteile • Pièces détachées  
 Запасные части • 零件

D1	LOCKING SCREW	QUANT.
16, 20	811-402003	2
25, 32	811-402005	2
40	811-402007	2

END MILL HOLDERS WHISTLE NOTCH MANDRINI PORTAFRESE TIPO WHISTLE NOTCH  
 ZYLINDERSCHAFTAUFNAHME WHISTLE NOTCH MANDRINS POUR OUTILS TYPE WHISTLE NOTCH  
 ОПРАВКИ С КРЕПЛЕНИЕМ WHISTLE NOTCH 侧固式铣刀柄

**DIN 69871 AD - DIN 1835 E**



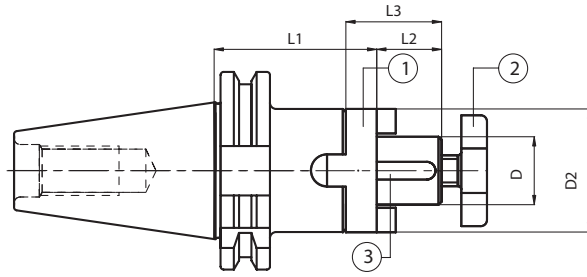
CODE N.	DESCRIPTION	ISO	D	L	D1	G6,3 12000 RPM
213-31322	TC40H63WN16	40	16	63	48	•
213-31324	TC40H63WN20	40	20	63	52	•
213-31325	TC40H100WN25	40	25	100	65	•
213-31326	TC40H100WN32	40	32	100	72	•
213-31327	TC40H115WN40	40	40	115	80	•
213-31335	TC50H63WN20	50	20	63	52	•
213-31336	TC50H80WN25	50	25	80	65	•
213-31337	TC50H100WN32	50	32	100	72	•
213-31338	TC50H120WN40	50	40	120	80	•

D	LOCKING SCREW	QUANT.	STOP SCREW	M
6	811-106001	1	811-303043	1
8	811-106002	1	811-303081	1
10	811-106004	1	811-303082	1
12,14	811-106005	1	811-303083	1
16,18	811-106006	1	811-303084	1
20	811-106007	1	811-303084	1
ISO 40/25	811-106008	2	811-303098	1
ISO 50/25	811-106008	2	811-303085	1
ISO 40/32	811-106009	2	811-303098	1
ISO 50/32	811-106009	2	811-303085	1
ISO 40/40	811-106009	2	811-303098	1
ISO 50/40	811-106009	2	811-303085	1

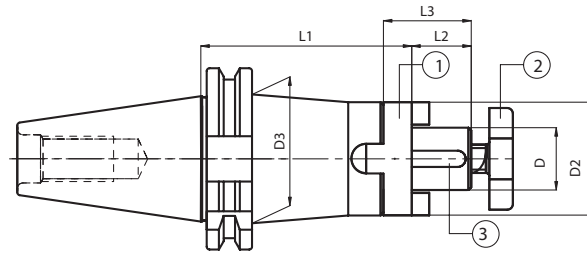
Spare parts • Componenti • Ersatzteile • Pièces détachées  
 Запасные части • 零件

COMBI-SHELL MILL ADAPTORS    MANDRINI PORTAFRESE COMBINATI  
 KOMBI - AUFSTECKFRÄSDORNE    MANDRINS PORTE- FRAISES A DOUBLE USAGE  
 КОМБИНИРОВАННЫЕ ОПРАВКИ ДЛЯ НАСАДНЫХ ФРЕЗ    复合式平面铣刀接头

**DIN 69871 A - DIN 6358**



	CODE N.	DESCRIPTION	ISO	D	L1	L2	L3	D2	G6,3 8000 RPM
STANDARD	216-11201	TC40H55D16C	40	16	55	17	27	32	•
	216-11202	TC40H55D22C	40	22	55	19	31	40	•
	216-11203	TC40H55D27C	40	27	55	21	33	48	•
	216-11204	TC40H60D32C	40	32	60	24	38	58	•
	216-11205	TC40H60D40C	40	40	60	27	41	70	•
	216-11206	TC50H55D16C	50	16	55	17	27	32	•
	216-11207	TC50H55D22C	50	22	55	19	31	40	•
	216-11208	TC50H55D27C	50	27	55	21	33	48	•
	216-11209	TC50H55D32C	50	32	55	24	38	58	•
	216-11210	TC50H55D40C	50	40	55	27	41	70	•
216-11211	TC50H70D50C	50	50	70	30	46	90	•	



	CODE N.	DESCRIPTION	ISO	D	L1	L2	L3	D2	D3	G6,3 8000 RPM
H100	216-11213	TC40H100D16C	40	16	100	17	27	32	44	•
	216-11214	TC40H100D22C	40	22	100	19	31	40	-	•
	216-11215	TC40H100D27C	40	27	100	21	33	48	-	•
	216-11216	TC40H100D32C	40	32	100	24	38	58	-	•
	216-11217	TC40H100D40C	40	40	100	27	41	70	-	•
	216-11218	TC50H100D16C	50	16	100	17	27	32	50	•
	216-11219	TC50H100D22C	50	22	100	19	31	40	60	•
	216-11220	TC50H100D27C	50	27	100	21	33	48	60	•
	216-11221	TC50H100D32C	50	32	100	24	38	58	-	•
	216-11222	TC50H100D40C	50	40	100	27	41	70	-	•

Spare parts • Componenti • Ersatzteile • Pièces détachées  
 Запасные части • 零件

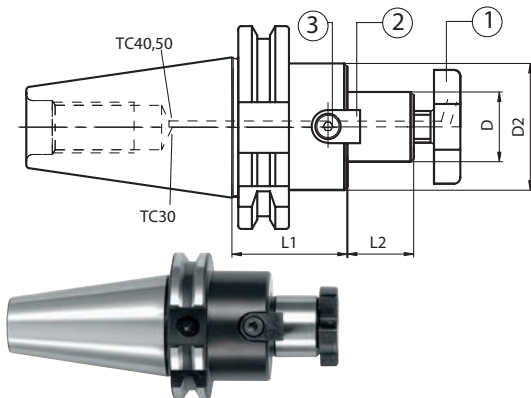
D	RING	CROSS SCREW	KEY	WRENCH
16	814-30001	811-107003	814-201010	816-130002
22	814-30002	811-107004	814-201020	816-130003
27	814-30003	811-107005	814-201030	816-130004
32	814-30004	811-107006	814-201040	816-130005
40	814-30005	811-107007	814-201050	816-130006
50	814-30006	811-107009	814-201060	816-130007



FACE MILL HOLDERS-TENONS DRIVE WITH BIGGER FLANGE DIAMETER  
 AUFSTECKFRÄSDORNE FÜR FRÄSER MIT QUERNUT MIT GRÖßEREM BUND  
 ОПРАВКИ ДЛЯ НАСАДНЫХ ФРЕЗ С УВЕЛИЧЕННЫМ ДИАМЕТРОМ КОРПУСА

MANDRINI PORTAFRESE A TRASCINAMENTO FISSO CON FLANGIA MAGGIORATA  
 MANDRINS PORTE-FRAISE-ENTRAÎNEMENT PAR TENONS BRIDE AJOUTÉE  
 平面铣刀柄 - 凸榫驱动带有更大的法兰直径

### DIN 69871 AD - ISO 3937

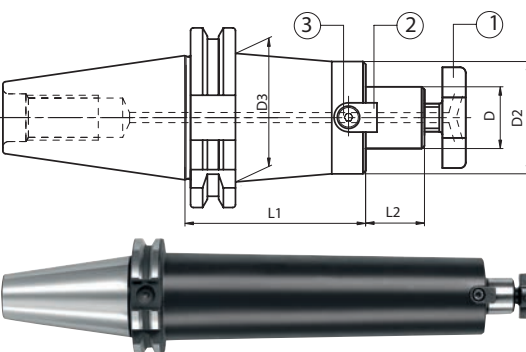


CODE N.	DESCRIPTION	ISO	D	L1	L2	D2	G6,3 8000 RPM
216-71204	TC40H45D16F	40	16	45	17	38	•
216-71205	TC40H45D22F	40	22	45	19	48	•
216-71206	TC40H50D27F	40	27	50	21	58	•
216-71207	TC40H55D32F	40	32	55	24	78	•
* 216-71208	TC40H55D40F	40	40	55	27	88	•
216-71214	TC50H45D16F	50	16	45	17	38	•
216-71215	TC50H45D22F	50	22	45	19	48	•
216-71216	TC50H45D27F	50	27	45	21	58	•
216-71217	TC50H50D32F	50	32	50	24	78	•
* 216-71218	TC50H55D40F	50	40	55	27	88	•

- \* For drilled version, please see on page 087
- \* Per versione forata vedi pag 087
- \* Zur gebohrten Ausführung, sehen Sie bitte Seite 087
- \* Pour le modèle percé voir à la page 087
- \* Оправки для фланцевого крепления фрез на стр. 087

Spare parts • Componenti • Ersatzteile • Pièces détachées • Запасные части • 零件

D	CROSS SCREW	CROSS SCREW ON ENQUIRY	TENON	SCREW	WRENCH
16	811-107003	811-107013	814-202280	811-101004	816-130002
22	811-107004	811-107014	814-202250	811-101011	816-130003
27	811-107005	811-107015	814-202270	811-101018	816-130004
32	811-107006	811-107016	814-202630	811-101029	816-130005
40	811-107007	811-107017	814-202710	811-101029	816-130006



CODE N.	DESCRIPTION	ISO	D	L1	L2	D2	D3	G6,3 8000 RPM	
216-71255	TC40H100D16F	40	16	100	17	39	-	•	
216-71259	TC40H100D22F	40	22	100	19	46	A	•	
266-71273	TC40H100D27F	40	27	100	21	55	-	•	
266-71274	TC40H100D32F	40	32	100	24	66	-	•	
266-71275	TC40H100D40F	40	40	100	27	70	-	•	
266-71233	TC50H100D16F	50	16	100	17	38	-	•	
216-71267	TC50H100D22F	50	22	100	19	46	A	•	
216-71272	TC50H100D22F	50	22	100	19	50	60	B	•
216-71277	TC50H100D27F	50	27	100	21	55	78	C	•
266-71256	TC50H100D32F	50	32	100	24	66	78	-	•
266-71276	TC50H100D40F	50	40	100	27	70	78	-	•
216-71256	TC40H160D16F	40	16	160	17	39	-	•	
216-71260	TC40H160D22F	40	22	160	19	46	48	A	•
266-71234	TC50H160D16F	50	16	160	17	38	-	•	
216-71268	TC50H160D22F	50	22	160	19	46	48	A	•
216-71273	TC50H160D22F	50	22	160	19	50	60	B	•
216-71278	TC50H160D27F	50	27	160	21	55	78	C	•
266-71257	TC50H160D32F	50	32	160	24	66	78	-	•
266-71287	TC50H160D40F	50	40	160	27	70	78	-	•
216-71257	TC40H200D16F	40	16	200	17	39	-	•	
216-71261	TC40H200D22F	40	22	200	19	46	48	A	•
266-71250	TC50H200D16F	50	16	200	17	39	-	•	
216-71269	TC50H200D22F	50	22	200	19	46	48	A	•
216-71274	TC50H200D22F	50	22	200	19	50	60	B	•
216-71279	TC50H200D27F	50	27	200	21	55	78	C	•
266-71258	TC50H200D32F	50	32	200	24	66	78	-	•
266-71288	TC50H200D40F	50	40	200	27	70	78	-	•

D	TENON
16	814-202280
22	814-202250
22/50	814-202260
27	814-202270
32	814-202290
40	814-202180



Accessories  
 Accessori  
 Zubehör  
 Accessoires  
 Принадлежности  
 零件

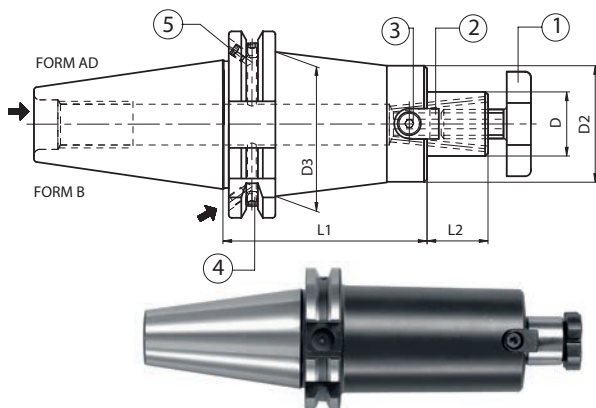
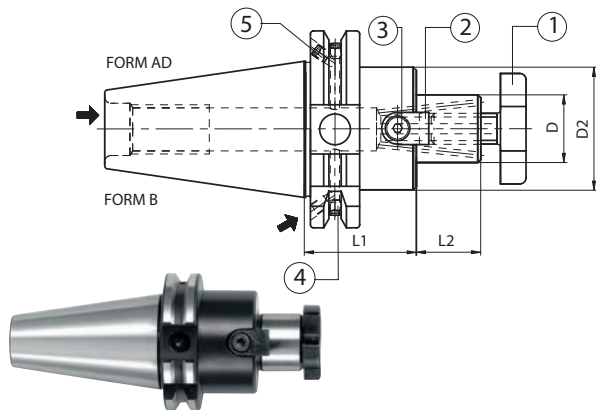


A/Suitable for milling cutters D50 - B/Suitable for milling cutters D63 - C/Suitable for milling cutters D80  
 A/Adatti per frese D50 - B/Adatti per frese D63 - C/Adatti per frese D80  
 A/Für Fräser D50 - B/Für Fräser D63 - C/Für Fräser D80  
 A/Adaptes pour fraises D50 - B/Adaptes pour fraises D63 - C/Adaptes pour fraises D80  
 A/подходит для фрез D50 - B/подходит для фрез D63 - C/подходит для фрез D80  
 A/适用于 D50 铣刀 - B/适用于 D63 铣刀 - C/适用于 D80 铣刀

FACE MILL HOLDERS-TENONS DRIVE WITH INTERNAL COOLANT SUPPLY WITH BIGGER FLANGE DIAMETER  
 AUFSTECKFRÄSDORNE FÜR FRÄSER MIT QUERNUT UND KÜHLMITTELZUFUHR MIT GRÖßEREM BUND  
 ОПРАВКИ ДЛЯ НАСАДНЫХ ФРЕЗ С ВНУТРЕННЕЙ ПОДАЧЕЙ СОЖ И УВЕЛИЧЕННЫМ ДИАМЕТРОМ КОРПУСА

MANDRINI PORTAFRESE A TRASCINAMENTO FISSO CON PASSAGGIO REFRIGERANTE CON FLANGIA MAGGIORATA  
 MANDRINS PORTE-FRAISE-ENTRAÎNEMENT PAR TENONS AVEC ARROSAGE INTERNE BRIDE AJOUTÉE  
 平面铣刀柄 - 凸榫驱动配备内部冷却剂供应带更大法兰直径

### DIN 69871 AD/B - ISO 3937



CODE N.	DESCRIPTION	ISO	D	L1	L2	D2	G6,3 8000 RPM
216-71301	TC40H45D16F AD+B	40	16	45	17	38	•
216-71302	TC40H45D22F AD+B	40	22	45	19	48	•
216-71303	TC40H50D27F AD+B	40	27	50	21	58	•
216-71304	TC40H55D32F AD+B	40	32	55	24	78	•
216-71305	TC40H55D40F AD+B	40	40	55	27	88	•
216-71306	TC50H45D16F AD+B	50	16	45	17	38	•
216-71307	TC50H45D22F AD+B	50	22	45	19	48	•
216-71308	TC50H45D27F AD+B	50	27	45	21	58	•
216-71309	TC50H55D32F AD+B	50	32	55	24	78	•
216-71310	TC50H55D40F AD+B	50	40	55	27	88	•

CODE N.	DESCRIPTION	ISO	D	L1	L2	D2	D3	G6,3 8000 RPM
216-71321	TC40H100D16F AD+B	40	16	100	17	32	42	•
216-71322	TC40H100D22F AD+B	40	22	100	19	40	49	•
216-71323	TC40H100D27F AD+B	40	27	100	21	48	-	•
216-71324	TC40H100D32F AD+B	40	32	100	24	58	-	•
216-71326	TC40H100D40F AD+B	40	40	100	27	70	-	•
216-71372	TC40H130D16F AD+B	40	16	130	17	32	42	•
216-71373	TC40H130D22F AD+B	40	22	130	19	40	49	•
216-71374	TC40H130D27F AD+B	40	27	130	21	48	-	•
216-71375	TC40H130D32F AD+B	40	32	130	24	58	-	•
216-71395	TC40H130D40F AD+B	40	40	130	27	70	-	•
216-71381	TC40H160D16F AD+B	40	16	160	17	32	42	•
216-71382	TC40H160D22F AD+B	40	22	160	19	40	49	•
216-71396	TC40H160D27F AD+B	40	27	160	21	48	-	•
216-71397	TC40H160D32F AD+B	40	32	160	24	58	-	•
216-71398	TC40H160D40F AD+B	40	40	160	27	70	-	•
216-71388	TC40H200D16F AD+B	40	16	200	17	32	42	•
216-71389	TC40H200D22F AD+B	40	22	200	19	40	49	•
216-71399	TC40H200D27F AD+B	40	27	200	21	48	-	•
266-71301	TC40H200D32F AD+B	40	32	200	24	58	-	•
266-71302	TC40H200D40F AD+B	40	40	200	27	70	-	•
216-71312	TC50H100D16F AD+B	50	16	100	17	32	42	•
216-71313	TC50H100D22F AD+B	50	22	100	19	40	55	•
216-71314	TC50H100D27F AD+B	50	27	100	21	48	60	•
216-71315	TC50H100D32F AD+B	50	32	100	24	58	68	•
216-71316	TC50H100D40F AD+B	50	40	100	27	70	-	•
216-71376	TC50H130D16F AD+B	50	16	130	17	32	42	•
216-71377	TC50H130D22F AD+B	50	22	130	19	40	55	•
216-71378	TC50H130D27F AD+B	50	27	130	21	48	60	•
216-71379	TC50H130D32F AD+B	50	32	130	24	58	68	•
216-71380	TC50H130D40F AD+B	50	40	130	27	70	-	•
216-71383	TC50H160D16F AD+B	50	16	160	17	32	42	•
216-71384	TC50H160D22F AD+B	50	22	160	19	40	55	•
216-71385	TC50H160D27F AD+B	50	27	160	21	48	63	•
216-71386	TC50H160D32F AD+B	50	32	160	24	58	75	•
216-71387	TC50H160D40F AD+B	50	40	160	27	70	75	•
216-71390	TC50H200D16F AD+B	50	16	200	17	32	42	•
216-71391	TC50H200D22F AD+B	50	22	200	19	40	55	•
216-71392	TC50H200D27F AD+B	50	27	200	21	48	68	•
216-71393	TC50H200D32F AD+B	50	32	200	24	58	78	•
216-71394	TC50H200D40F AD+B	50	40	200	27	70	78	•

Spare parts • Componenti • Ersatzteile  
 Pièces détachées • Запасные части • 零件

D	CROSS SCREW	WRENCH
16	811-107003	816-130002
22	811-107004	816-130003
27	811-107005	816-130004
32	811-107006	816-130005
40	811-107007	816-130006



Accessories  
 Accessori  
 Zubehör  
 Accessoires  
 Принадлежности  
 零件

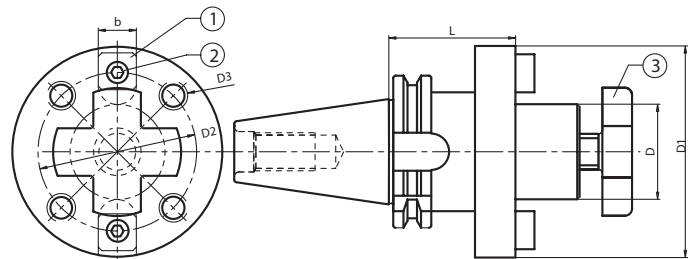


pag. 394

pag. 395

FACE MILL HOLDER FOR FACE MILLING CUTTERS    MANDRINI PORTAFRESE PER FRESE A SPIANARE  
 AUFSTECKFRÄSERDORNE FÜR MESSERKÖPFE    MANDRINS PORTE-FRAISE POUR FRAISES A SURFACER  
 ОПРАВКИ ДЛЯ ФЛАНЦЕВОГО КРЕПЛЕНИЯ ФРЕЗ    平面铣刀柄-夹持端铣刀

**DIN 69871 A - DIN 6357**



Spare parts • Componenti • Ersatzteile  
 Pièces détachées • Запасные части • 零件

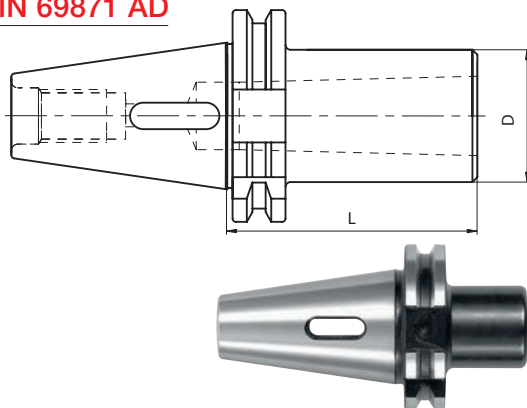
D	TENON	SCREW	SCREW	WRENCH
40	814-202080	811-101028	811-107007	816-130006
60	814-202120	811-101063	-	-

CODE N.	DESCRIPTION	ISO	D	L	D1	D2	D3	b	G6,3 8000 RPM
*216-21201	TC40H60D40	40	40	60	89	66.7	M12	15.9	•
*216-21202	TC50H70D40	50	40	70	89	66.7	M12	15.9	•
216-21203	TC50H70D60	50	60	70	129	101.6	M16	25.4	•

\* SUPPLIED WITH INTERNAL SCREW    \* VIS INTERNE INCLUSE  
 FORNITO CON VITE CENTRALE INCLUSA    ПОСТАВЛЯЕТСЯ С ВНУТРЕННИМ ВИНТОМ  
 INKLUSIVE INNENSCHARUBE    供货时提供内部螺丝

MORSE TAPER ADAPTORS FOR DRILLS    MANDRINI PORTAPUNTE ATTACCO CONO MORSE  
 ZWISCHENHÜLSEN FÜR MORSEKEGEL MIT AUSTREIBBLAPPEN    DOUILLES POUR CONE MORSE A TENON  
 ОПРАВКИ ДЛЯ КОНУСА МОРЗЕ С ЛАПКОЙ    莫氏锥度钻接头

**DIN 69871 AD**



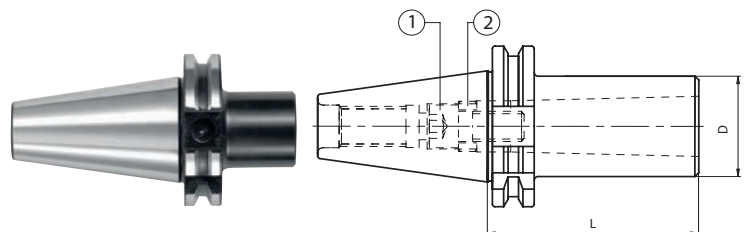
CODE N.	DESCRIPTION	ISO	MORSE	D	L	G6,3 8000 RPM
212-41201	TC40H50CM1P	40	1	25	50	•
212-41202	TC40H60CM2P	40	2	32	60	•
212-41203	TC40H70CM3P	40	3	40	70	•
212-41204	TC40H95CM4P	40	4	48	95	•
212-41205	TC50H50CM1P	50	1	25	50	•
212-41206	TC50H60CM2P	50	2	32	60	•
212-41207	TC50H65CM3P	50	3	40	65	•
212-41208	TC50H95CM4P	50	4	48	95	•
212-41209	TC50H120CM5P	50	5	63	120	•

MORSE TAPER ADAPTER WITH THREAD    MANDRINI PORTAFRESE ATTACCO CONO MORSE  
 ZWISCHENHÜLSEN FÜR MORSEKEGEL MIT ANZUGSGEWINDE    DOUILLES POUR CONE MORSE AVEC TARAUDAGE  
 ОПРАВКИ ДЛЯ КОНУСА МОРЗЕ С РЕЗЬБОЙ    螺纹莫氏锥度接头

**DIN 69871 AD - DIN 228-2 FORM C**

Spare parts • Componenti • Ersatzteile  
 Pièces détachées • Запасные части • 零件

TC MORSE	SCREW (TCA)	ON ENQUIRY	RING
40/1	811-101029	-	811-302030
40/2	811-111007	811-111038	811-302031
40/3	811-111008	811-401098	811-302032
40/4	811-111005	811-401083	811-302036
50/1	811-101029	-	811-302030
50/2	811-101054	811-401084	811-302032
50/3	811-101065	811-401085	811-302032
50/4	811-401037	811-401086	811-302036
50/5	811-101092	811-401087	811-302034

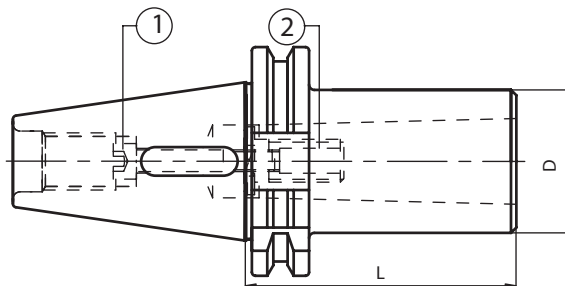


CODE N.	DESCRIPTION	ISO	MORSE	D	L	G6,3 8000 RPM
212-21201	TC40H50CM1F	40	1	25	50	•
212-21202	TC40H50CM2F	40	2	32	50	•
212-21203	TC40H70CM3F	40	3	40	70	•
212-21204	TC40H95CM4F	40	4	48	95	•
212-21205	TC50H45CM1F	50	1	25	45	•
212-21206	TC50H60CM2F	50	2	32	60	•
212-21207	TC50H65CM3F	50	3	40	65	•
212-21208	TC50H95CM4F	50	4	48	95	•
212-21209	TC50H120CM5F	50	5	63	120	•

MORSE TAPER ADAPTORS FOR DRILLS AND MILLS  
 ZWISCHENHÜLSEN FÜR MORSEKEGEL  
 MIT AUSTREIBBLAPPEN ODER ANZUGSGEWINDE  
 ОПРАВКИ ДЛЯ КОНУСОВ МОРЗЕ С ЛАПКОЙ И С РЕЗЬБОЙ

MANDRINI PORTAPUNTE-PORTAFRESE ATTACCO CONO MORSE  
 DOUILLES POUR CONE MORSE A TENON  
 ET AVEC TARAUDAGE  
 莫氏锥度钻铣接头

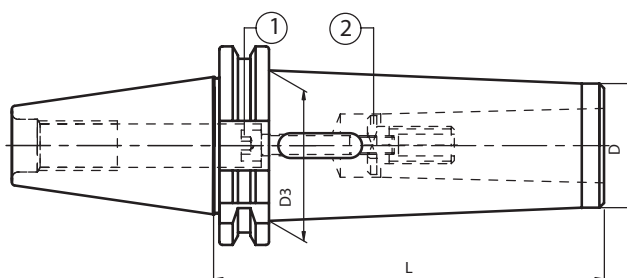
**DIN 69871 AD - DIN 228-2 FORM C/D**



### KOMBI VERSION



	CODE N.	DESCRIPTION	ISO	MORSE	D	L	G6,3 8000 RPM
STANDARD	212-61201	TC40H50CM1P/F	40	1	25	50	•
	212-61202	TC40H60CM2P/F	40	2	32	60	•
	212-61203	TC40H75CM3P/F	40	3	40	75	•
	212-61205	TC50H45CM1P/F	50	1	25	45	•
	212-61206	TC50H60CM2P/F	50	2	32	60	•
	212-61207	TC50H65CM3P/F	50	3	40	65	•
	212-61208	TC50H95CM4P/F	50	4	48	95	•
	212-61209	TC50H120CM5P/F	50	5	63	120	•


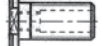




### KOMBI VERSION



	CODE N.	DESCRIPTION	ISO	MORSE	D	D3	L	G6,3 8000 RPM
EXTENDED	212-61210	TC40H115CM1P/F	40	1	18	25	115	•
	212-61211	TC40H125CM2P/F	40	2	25	32	125	•
	212-61212	TC40H140CM3P/F	40	3	33	40	140	•
	212-61214	TC50H120CM1P/F	50	1	18	25	120	•
	212-61215	TC50H140CM2P/F	50	2	25	32	140	•
	212-61216	TC50H150CM3P/F	50	3	33	40	150	•
	212-61217	TC50H180CM4P/F	50	4	40	48	180	•
	212-61218	TC50H220CM5P/F	50	5	55	63	220	•

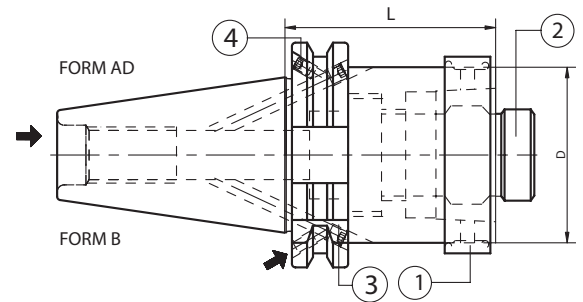
Spare parts • Componenti • Ersatzteile • Pièces détachées • Запасные части • 零件

CODE N.	SCREW	RING	CODE N.	SCREW	RING
					
	<b>1</b>	<b>2</b>		<b>1</b>	<b>2</b>
212-61201	811-101033	-	212-61210	811-101037	-
212-61202	811-401018	-	212-61211	811-401015	-
212-61203	811-101034	811-302006	212-61212	811-101081	811-302006
212-61205	811-101033	-	212-61214	811-101077	-
212-61206	811-101057	-	212-61215	811-101078	-
212-61207	811-101070	-	212-61216	811-101079	-
212-61208	811-401016	-	212-61217	811-401030	-
212-61209	811-101071	811-302008	212-61218	811-101080	811-302008



TAPER ADAPTER SA X HSK A+C - MANUAL CLAMPING    MANDRINI RIDUZIONE DA TC A HSK A+C - CHIUSURA MANUALE  
 ZWISCHENHÜLSEN SK X HSK A+C - MANUELLES SPANNSYSTEM    DOUILLES INTERMEDIAIRES SA X HSK A+C - SERRAGE MANUEL  
 ПЕРЕХОДНЫЕ ОПРАВКИ SK - HSK A+C - РУЧНАЯ УСТАНОВКА    SA X HSK A+C 锥度接头 - 手动夹紧

**DIN 69871 AD/B**



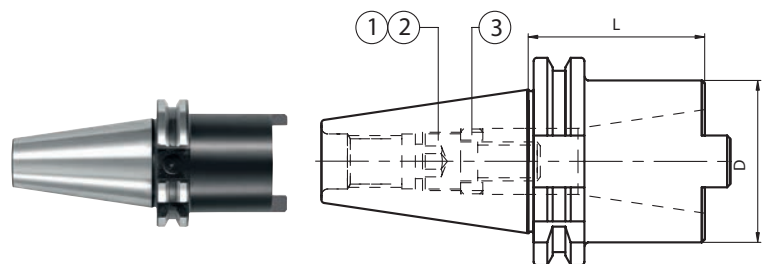
CODE N.	DESCRIPTION	ISO	HSK	D	L	RING ① (complete)	LOCKING UNIT ② (complete)
212-91301	TC40H60HSK50	40	50	50	60	H50A-AN	H50A-UBL
212-91302	TC40H80HSK63	40	63	63	80	H63A-AN	H63A-UBL
212-91304	TC50H60HSK63	50	63	63	60	H63A-AN	H63A-UBL

Spare parts • Componenti • Ersatzteile • Pièces détachées  
 Запасные части • 零件

TAPE	SCREW	QUANTITY	SCREW	QUANTITY
ISO 40	811-102002 M4X5	2	811-102002 M4X5	2
ISO 50	811-102001 M4X4	2	811-102010 M5X6	2

ISO TAPER ADAPTORS    MANDRINI RIDUZIONE E PROLUNGHE DA DIN69871 A DIN2080/DIN69871/MAS403BT  
 ZWISCHENHÜLSEN SK X SK    DOUILLES INTERMEDIAIRES TC X SA  
 ПЕРЕХОДНЫЕ ОПРАВКИ SK -SK    ISO 锥度接头

**DIN 69871 AD**



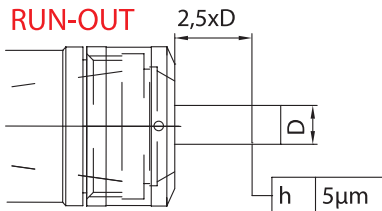
CODE N.	DESCRIPTION	ISO	ISO	D	L	G6,3 8000 RPM
212-11213	TC40H100ISO40/TC40	40	40	68	100	•
212-11201	TC50H70ISO40/TC40	50	40	68	70	•
212-11214	TC50H120ISO50/TC50	50	50	100	120	•

Spare parts • Componenti • Ersatzteile • Pièces détachées • Запасные части • 零件

OUTSIDE	INSIDE	SCREW (ISO)	SCREW (TC)	RING	WRENCH
40	30	811-401085	811-401146	811-302032	816-20206002
40	40	811-401147	811-401150	811-302036	816-20207002
50	40	811-401147	811-401150	811-302036	816-20207002
50	50	811-401151	811-401152	811-302047	816-20209002

Supplied with a bored screw  
 DIN69871/MAS BT/DIN2080  
 In dotazione vite per chiusura  
 DIN69871/MAS BT/DIN2080 forata  
 Verschlußschraube für  
 DIN69871/MAS BT/DIN2080  
 wird mitgeliefert und ist durchbohrt  
 Livré avec une vis de serrage  
 DIN69871/MAS BT/DIN2080 percée  
 Поставляется с винтом с отверстием для  
 DIN69871/MAS BT/DIN2080  
 提供 DIN69871/MAS BT/DIN2080  
 无铆螺钉一个

## GREAT ACCURACY - HIGH PRECISION LINE



• **RUN OUT 5 MICRON at 2,5 times the diameter achieved only by using HP ER collets.**

The High level of accuracy is achieved either on the NOMINAL DIAMETER or by clamping the tool whose diameter is maximum 0,5 mm smaller than the nominal diameter.

- 20% higher clamping force (compared to standard ER collet chuck system).
- Not to use with VG /ERC (watertight / Steel sealed) collets.

**Nut for sealing discs available**, to use central coolant and high pressure.



• **RUN OUT 5 MICRON a 2,5 il diametro garantito esclusivamente tramite pinze ER PRECISE.**

L'elevata precisione si ottiene o sul DIAMETRO NOMINALE o chiudendo l'utensile con diametro al massimo di 0,5mm inferiore al diametro nominale.

- Forza di serraggio maggiore del 20% (rispetto a portapinza ER standard).
- Non utilizzare con pinze VG /ERC (tenuta stagna/tenuta stagna meccanica).

**Disponibile anche ghiera con dischi per passaggio interno del lubrificante** ad alta pressione.



• **5 MICRON RUNDLAUFGENAUIGKEIT bei 2,5 Mal des Durchmessers nur durch Verwendung von HP-ER Spannzangen erreicht.**

Das Erreichen der hohen Genauigkeit erfolgt entweder am NENNDURCHMESSER oder durch das Spannen des Werkzeuges, wessen Durchmesser maximal 0,5 mm kleiner als der Nenndurchmesser ist.

- 20% höhere Spannkraft (im Vergleich zum Standard ER Spannzagenfuttersystem)
- Nicht mit VG/ERC (abgedichtete) Spannzangen zu verwenden.

**Mutter für Dichtscheiben verfügbar**, zur Verwendung von Innenkühlung mit hohem Druck



• **COAXIALITE 5 MICRON à 2,5 fois le diamètre obtenu uniquement en utilisant des pinces ER PRECISE.**

Le haut niveau de précision est obtenu soit sur le NOMINAL DIAMETER soit en serrant l'outil dont le diamètre est au maximum 0,5 mm inférieur au diamètre nominal.

- Force de serrage 20% supérieur si comparée au system de porte-pince standard
- Ne pas utiliser avec pince étanche VG/ERC.

**Ecrou pour disque étanche disponible**, pour obtenir l'arrosage central à haute pression.



• **RUN OUT с 5 до 2,5 MICRON достигается только при использовании цанг PRECISION ER .**

Высокий уровень точности достигается либо при зажиме НОМИНАЛЬНОГО ДИАМЕТРА, либо путем зажима инструмента, диаметр которого не должен превышать 0,5мм номинального диаметра.

- Сила зажима на 20% выше по сравнению со стандартными цанговыми патронами
- Не использовать с цангами VG /ERC (водонепроницаемые / механически уплотненные)

**Доступна также гайка с центральным пэдводом** сож и высоким давлением.



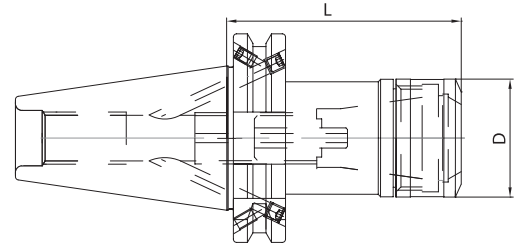
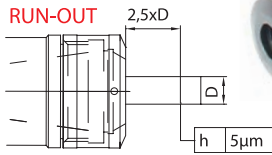
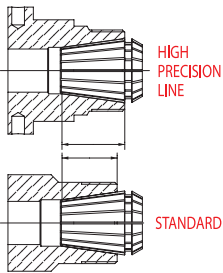
• **使用HP的弹簧筒夹，在2.5倍径的地方刀柄跳动达到5µ。**

所夹持的刀具需满足标称直径或比标称直径小0.5mm以内才能达到这个精度。

- 比标准的弹簧刀柄系统高20%的夹持力。
- 密封圈螺帽，适用于中心出水和高压

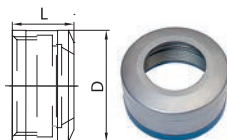
ER COLLET CHUCK    MANDRINI PORTAPINZA TIPO ER  
 SPANNZANGENFUTTER ER TYP    MANDRINS A PINCES TYPE ER  
 ЦАНГОВЫЕ ПАТРОНЫ ER    ER 弹簧夹头

**DIN69871 AD+B - DIN 6499**



COLLETS ER TYPE    PINZE TIPO ER  
 ER TYP SPANNZANGEN    PINCES TYPE ER  
 НАБОРЫ ЦАНГ ER    ER 类型的夹头

CODE N.	D	L	ER
812-203085	30	18	16
812-203086	40	20,5	25
812-203087	50	23,5	32



	CODE N.	DESCRIPTION	ISO	L	D	ER	G2,5 30000
ISO 40	214-91355	TC40H70ER16-HP	40	70	30	16	•
	214-91356	TC40H70ER25-HP	40	70	40	25	•
	214-91357	TC40H70ER32-HP	40	70	50	32	•
ISO 50	214-91358	TC50H70ER16-HP	50	70	30	16	•
	214-91366	TC50H70ER25-HP	50	70	40	25	•
	214-91359	TC50H70ER32-HP	50	70	50	32	•
ISO 40	214-91360	TC40H100ER16-HP	40	100	30	16	•
	214-91362	TC40H100ER25-HP	40	100	40	25	•
	214-91363	TC40H100ER32-HP	40	100	50	32	•
ISO 50	214-91364	TC50H100ER16-HP	50	100	30	16	•
	214-91367	TC50H100ER25-HP	50	100	40	25	•
	214-91365	TC50H100ER32-HP	50	100	50	32	•

WRENCHES FOR NUT    CHIAVI PER GHIERA  
 SPANNSCHLÜSSEL FÜR SPANNMUTTER    CLES DE SERRAGE POUR ECROU  
 КЛЮЧИ ДЛЯ СТАНДАРТНЫХ ГАЕК    标准螺母用扳手

CODE N.	D	D1	ER
816-203069	30	3	16
816-203070	40	4	25
816-203071	50	4	32

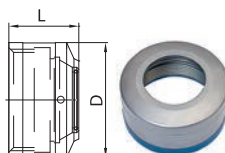


Accessories  
 Accessori  
 Zubehör  
 Accessoires  
 Принадлежности  
 零件



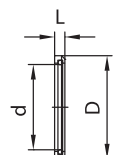
CLAMPING NUTS FOR SEALING DISKS FOR TOOLS WITH INTERNAL COOLANT    GHIERE CON SEDE DISCO DI TENUTA PER UTENSILI CON FISSAGGIO DI LUBRIFICAZIONE INTERNA  
 SPANNMUTTER FÜR DICHTSHEIBEN FÜR DIE INNERE KÜHLUNG    BAGUE AVEC D'ETANCHEITE POUR LA LUBRIFICATION A L'INTERIEUR

CODE N.	D	L	ER
812-203089	30	22,5	16
812-203090	40	25,5	25
812-203091	50	28	32



SEALING DISKS    DISCHI DI TENUTA  
 DICHTSHEIBEN    DISQUES D'ETANCHEITE

CODE N.	D	L	d	RANGE	ER
DIS.16. ...	13	4	3÷10	0,5	16
DIS.25. ...	21	4	3÷16	0,5	25
DIS.32. ...	27	4	3÷20	0,5	32



Example: DIS.16.06 >> Sealing disk Ø6÷5,5

COLLET CHUCK KITS    KIT PORTAPINZE  
 SPANNFUTTERSATZ    JEUX PORTE-PINCES  
 НАБОРЫ ОПРАВОК С ЦАНГАМИ    夹头变径套组套



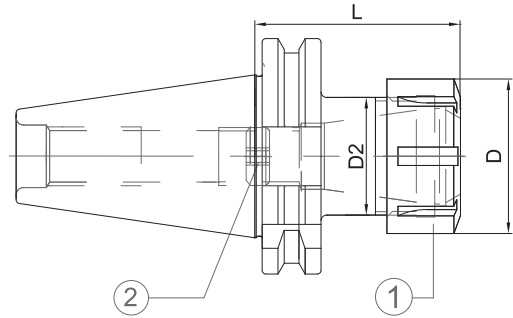
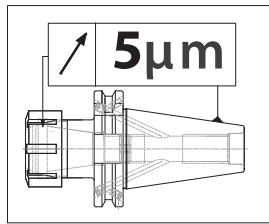
**Kit Box:** 1 Collet chuck  
 + 10 Collets + Wrench  
**Cassetta Corredo:** 1 Portapinze + 10 pinze + chiave  
**Ausstattungskasten:** 1 Spannzangenfutter  
 + 10 Spannzangen  
 + Spannschlüssel

**Boite d'équipement:** 1 Porte-pince  
 + 10 pinces + Clé de serrage  
**Набор:** из цангового патрона и цанг  
**套装:** 1个弹簧夹刀柄 + 10个夹头 + 扳手

CODICE ORDINAZIONE ORDER CODE	COMPOSIZIONE COMPOSITION
KIT TC40 ER16 HP	N°1 TC40 H70 ER16 HP + N°10 COLLETS ER16 HP
KIT TC40 ER25 HP	N°1 TC40 H70 ER25 HP + N°10 COLLETS ER25 HP
KIT TC40 ER32 HP	N°1 TC40 H70 ER32 HP + N°10 COLLETS ER32 HP
KIT BT40 ER16 HP	N°1 BT40 H70 ER16 HP + N°10 COLLETS ER16 HP
KIT BT40 ER25 HP	N°1 BT40 H70 ER25 HP + N°10 COLLETS ER25 HP
KIT BT40 ER32 HP	N°1 BT40 H70 ER32 HP + N°10 COLLETS ER32 HP
KIT HSK63 ER16 HP	N°1 HSK63 AH75 ER16 HP + N°10 COLLETS ER16 HP
KIT HSK63 ER25 HP	N°1 HSK63 AH75 ER25 HP + N°10 COLLETS ER25 HP
KIT HSK63 ER32 HP	N°1 HSK63 AH75 ER32 HP + N°10 COLLETS ER32 HP

ER COLLET CHUCK    MANDRINI PORTAPINZA TIPO ER  
 SPANNZANGENFUTTER ER TYP    MANDRINS A PINCES TYPE ER  
 ЦАНГОВЫЕ ПАТРОНЫ ER    ER 弹簧夹头

**DIN 69871 AD - DIN6499/ISO15488**



	CODE N.	DESCRIPTION	ISO	ER	D	D2	L	G2,5 30000 RPM
STANDARD	214-91301	TC40H70ER16	40	16	32	22	70	•
	214-91324	TC40H70ER20	40	20	35	25	70	•
	214-91302	TC40H70ER25	40	25	42	32	70	•
	214-91303	TC40H70ER32	40	32	50	40	70	•
	214-91304	TC40H70ER40	40	40	63	50	70	•
	214-91306	TC50H70ER32	50	32	50	40	70	•
	214-91307	TC50H80ER40	50	40	63	50	80	•

	CODE N.	DESCRIPTION	ISO	ER	D	D2	L	G2,5 30000 RPM
H 100	214-91308	TC40H100ER16	40	16	32	31.5	100	•
	214-91325	TC40H100ER20	40	20	35	34.5	100	•
	214-91309	TC40H100ER25	40	25	42	41.5	100	•
	214-91310	TC40H100ER32	40	32	50	49.5	100	•
	214-91311	TC40H100ER40	40	40	63	50	100	•
	214-91312	TC50H100ER16	50	16	32	31.5	100	•
	214-91313	TC50H100ER25	50	25	42	41.5	100	•
	214-91314	TC50H100ER32	50	32	50	49.5	100	•

	CODE N.	DESCRIPTION	ISO	ER	D	D2	L	G2,5 30000 RPM
H 160	214-91316	TC40H160ER16	40	16	32	31.5	160	•
	214-91317	TC40H160ER25	40	25	42	41.5	160	•
	214-91318	TC40H160ER32	40	32	50	49.5	160	•
	214-91319	TC40H160ER40	40	40	63	50	160	•

**HIGH BALANCED**

Spare parts • Componenti  
 Ersatzteile • Pièces détachées  
 Запасные части • 零件

ER	NUT	STOP SCREW
16	812-203069	811-303119
20	812-203081	811-303120
25	812-203070	811-303121
32	812-203071	811-303118
40	812-203072	811-303122

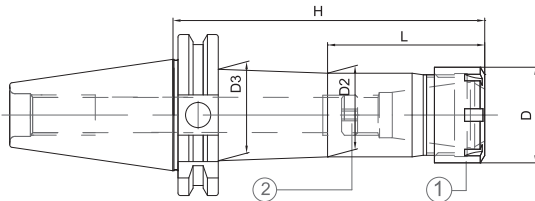
Accessories  
 Accessori  
 Zubehör  
 Accessoires  
 Принадлежности  
 零件



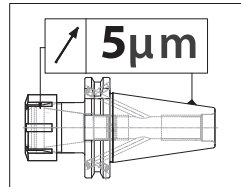


ER MINI COLLET CHUCK    MANDRINI PORTAPINZA TIPO ER MINI EXTRA SOTTILI  
 SPANNZANGENFUTTER ER MINI    MANDRINS A PINCES TYPE ER MINI  
 ЦАНГОВЫЕ МИНИ-ПАТРОНЫ ER    ER 迷你弹簧夹头

**DIN 69871 AD - DIN6499/ISO15488**



**SLIM LINE**



Spare parts • Componenti  
 Ersatzteile • Pièces détachées  
 Запасные части • 零件

CODE N.	DESCRIPTION	ISO	ER	D	H	L	D2	D3	G6,3 15000 RPM
214-91333	TC40H70ER11M	40	11M	16	70	22	14	20	•
214-91334	TC40H100ER11M	40	11M	16	100	40	14	20	•
214-91335	TC40H160ER11M	40	11M	16	160	50	14	27	•
214-91336	TC40H70ER16M	40	16M	22	70	27	20	25	•
214-91337	TC40H100ER16M	40	16M	22	100	47	20	26	•
214-91338	TC40H160ER16M	40	16M	22	160	97	20	26	•
214-91348	TC40H70ER20M	40	20M	28	70	-	26	-	•
214-91349	TC40H100ER20M	40	20M	28	100	48	26	30	•
214-91350	TC40H160ER20M	40	20M	28	160	98	26	31	•
214-91339	TC40H70ER25M	40	25M	35	70	-	33	-	•
214-91340	TC40H100ER25M	40	25M	35	100	-	33	-	•
214-91341	TC40H160ER25M	40	25M	35	160	103	33	33	•
214-91343	TC50H100ER16M	50	16M	22	100	47	22	26	•
214-91344	TC50H160ER16M	50	16M	22	160	97	22	28	•
214-91352	TC50H100ER20M	50	20M	28	100	48	28	32	•
214-91353	TC50H160ER20M	50	20M	28	160	98	28	32	•
214-91346	TC50H100ER25M	50	25M	35	100	-	35	-	•
214-91347	TC50H160ER25M	50	25M	35	160	103	35	40	•

ER	NUT	STOP SCREW
11M	812-203012	811-303081
16M	812-203013	811-303119
20M	812-203014	811-303120
25M	812-203015	811-303121

Accessories  
 Accessori  
 Zubehör  
 Accessoires  
 Принадлежности  
 零件



06

COLLET CHUCK KITS    KIT PORTAPINZE  
 SPANNFUTTERSATZ    JEUX PORTE-PINCES  
 НАБОРЫ ОПРАВОК С ЦАНГАМИ    夹头变径套组套

**DIN6499/ISO15488**

**Kit Box:** 1 Collet chuck  
 + 10 Collets + Wrench

**Cassetta Corredo:** 1 Portapinze + 10 pinze + chiave

**Ausstattungskasten:** 1 Spannzangenfutter  
 + 10 Spannzangen  
 + Spanschlüssel

**Boite d'équipement:** 1 Porte-pince  
 + 10 pinces + Clé de serrage

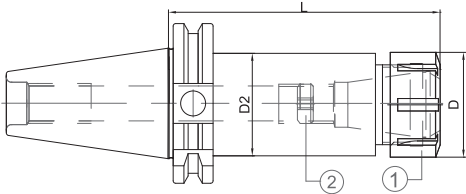
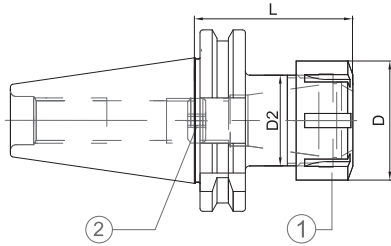
**Набор:** из цангового патрона и цанг  
**套装:** 1个弹簧夹刀柄 + 10个夹头 + 扳手



	CODE DIN 69871	CODE MAS 403 BT	DESCRIZIONE - DESCRIPTION
ISO 30	<b>KIT TC30ER25</b>	<b>KIT BT30ER25</b>	N°1 portapinze + 10 pinze ER25 + chiave N°1 collet chuck + 10 collets ER25 + wrench (ER25 Ø 2-3-4-5-6-8-10-12-14-16)
	<b>KIT TC30ER32</b>	<b>KIT BT30ER32</b>	N°1 portapinze + 10 pinze ER32 + chiave N°1 collet chuck + 10 collets ER32 + wrench (ER32 Ø 3-4-6-8-10-12-14-16-18-20)
ISO 40	<b>KIT TC40ER25</b>	<b>KIT BT40ER25</b>	N°1 portapinze + 10 pinze ER25 + chiave N°1 collet chuck + 10 collets ER25 + wrench (ER25 Ø 2-3-4-5-6-8-10-12-14-16)
	<b>KIT TC40ER32</b>	<b>KIT BT40ER32</b>	N°1 portapinze + 10 pinze ER32 + chiave N°1 collet chuck + 10 collets ER32 + wrench (ER32 Ø 3-4-6-8-10-12-14-16-18-20)
	<b>KIT TC40ER40</b>	<b>KIT BT40ER40</b>	N°1 portapinze + 10 pinze ER40 + chiave N°1 collet chuck + 10 collets ER40 + wrench (ER40 Ø 5-6-8-10-12-16-20-22-24-26)
ISO 50	<b>KIT TC50ER25</b>	<b>KIT BT50ER25</b>	N°1 portapinze + 10 pinze ER25 + chiave N°1 collet chuck + 10 collets ER25 + wrench (ER25 Ø 2-3-4-5-6-8-10-12-14-16)
	<b>KIT TC50ER32</b>	<b>KIT BT50ER32</b>	N°1 portapinze + 10 pinze ER32 + chiave N°1 collet chuck + 10 collets ER32 + wrench (ER32 Ø 3-4-6-8-10-12-14-16-18-20)
	<b>KIT TC50ER40</b>	<b>KIT BT50ER40</b>	N°1 portapinze + 10 pinze ER40 + chiave N°1 collet chuck + 10 collets ER40 + wrench (ER40 Ø 5-6-8-10-12-16-20-22-24-26)

ER COLLET CHUCK MANDRINI PORTAPINZA TIPO ER  
 SPANNZANGENFUTTER ER TYP MANDRINS A PINCES TYPE ER  
 ЦАНГОВЫЕ ПАТРОНЫ ER ER 弹簧夹头

DIN 69871 AD - **DIN6499/ISO15488**



	CODE N.	DESCRIPTION	ISO	ER	D	D2	L	G6,3 15000 RPM
STANDARD	214-31211	TC30H55ER16	30	16	32	22	55	•
	264-31236	TC30H55ER20	30	20	35	25	55	•
	214-31212	TC30H55ER25	30	25	42	32	55	•
	214-31228	TC30H60ER32	30	32	50	40	60	•
	214-31241	TC40H70ER16	40	16	32	22	70	•
	214-31238	TC40H70ER20	40	20	35	25	70	•
	214-31201	TC40H70ER25	40	25	42	32	70	•
	214-31202	TC40H70ER32	40	32	50	40	70	•
	214-31215	TC40H70ER40	40	40	63	50	70	•
	264-31233	TC50H70ER16	50	16	32	22	70	•
	264-31234	TC50H70ER20	50	20	35	25	70	•
	214-31250	TC50H70ER25	50	25	42	32	70	•
	214-31203	TC50H70ER32	50	32	50	40	70	•
	214-31204	TC50H80ER40	50	40	63	50	80	•

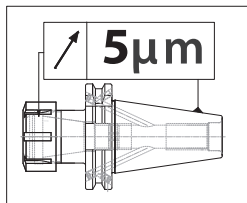
	CODE N.	DESCRIPTION	ISO	ER	D	D2	L	G6,3 15000 RPM	G6,3 8000 RPM
H 100	214-31242	TC40H100ER16	40	16	32	31.5	100	•	
	214-31257	TC40H100ER20	40	20	35	34.5	100	•	
	214-31232	TC40H100ER25	40	25	42	41.5	100	•	
	214-31230	TC40H100ER32	40	32	50	49.5	100	•	
	214-31286	TC40H100ER40	40	40	63	50	100	•	
	214-31365	TC50H100ER16	50	16	32	31.5	100	•	
	214-31380	TC50H100ER20	50	20	35	34.5	100	•	
	214-31342	TC50H100ER25	50	25	42	41.5	100	•	
	214-31336	TC50H100ER32	50	32	50	49.5	100	•	
214-31339	TC50H100ER40	50	40	63	62.5	100	•		

H 130	214-31385	TC40H130ER16	40	16	32	31.5	130	•	
	214-31386	TC40H130ER20	40	20	35	34.5	130	•	
	214-31387	TC40H130ER25	40	25	42	41.5	130	•	
	214-31389	TC40H130ER32	40	32	50	49.5	130	•	
	214-31390	TC40H130ER40	40	40	63	50	130	•	

H 160	214-31359	TC40H160ER16	40	16	32	31.5	160		•
	214-31345	TC40H160ER25	40	25	42	41.5	160		•
	214-31346	TC40H160ER32	40	32	50	49.5	160		•
	214-31366	TC40H160ER40	40	40	63	50	160		•
	214-31367	TC50H160ER16	50	16	32	31.5	160		•
	214-31368	TC50H160ER25	50	25	42	41.5	160		•
	214-31337	TC50H160ER32	50	32	50	49.5	160		•
	214-31340	TC50H160ER40	50	40	63	62.5	160		•

H 200	214-31369	TC40H200ER16	40	16	32	31.5	200		•
	214-31370	TC40H200ER25	40	25	42	41.5	200		•
	214-31371	TC40H200ER32	40	32	50	49.5	200		•
	214-31372	TC40H200ER40	40	40	63	50	200		•
	214-31373	TC50H200ER16	50	16	32	31.5	200		•
	214-31374	TC50H200ER25	50	25	42	41.5	200		•
	214-31375	TC50H200ER32	50	32	50	49.5	200		•
214-31376	TC50H200ER40	50	40	63	62.5	200		•	

Accessories  
 Accessori  
 Zubehör  
 Accessoires  
 Принадлежности  
 零件

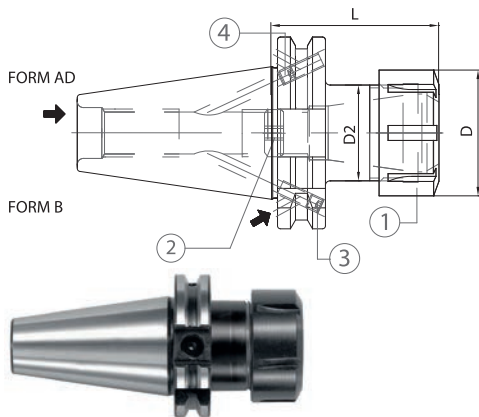


ER	NUT	STOP SCREW
16	812-203005	811-303119
20	812-203006	811-303120
25	812-203001	811-303121
32	812-203002	811-303118
40	812-203003	811-303122

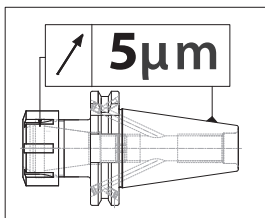
Spare parts • Componenti  
 Ersatzteile • Pièces détachées  
 Запасные части • 零件

ER COLLET CHUCK    MANDRINI PORTAPINZA TIPO ER  
 SPANNZANGENFUTTER ER TYP    MANDRINS A PINCES TYPE ER  
 ЦАНГОВЫЕ ПАТРОНЫ ER    ER 弹簧夹头

**DIN 69871 AD/B - DIN6499/ISO15488**



**VERSION ON ENQUIRY  
 VERSIONE A RICHIESTA**



CODE N.	DESCRIPTION	ISO	ER	D	D2	L	G6,3 15000 RPM
214-31362	TC40H70ER16 AD+B	40	16	32	22	70	•
214-31383	TC40H70ER20 AD+B	40	20	35	25	70	•
214-31329	TC40H70ER25 AD+B	40	25	42	32	70	•
214-31331	TC40H70ER32 AD+B	40	32	50	40	70	•
214-31333	TC40H70ER40 AD+B	40	40	63	50	70	•
214-31381	TC50H70ER16 AD+B	50	16	32	22	70	•
214-31382	TC50H70ER20 AD+B	50	20	35	25	70	•
214-31341	TC50H70ER25 AD+B	50	25	42	32	70	•
214-31335	TC50H70ER32 AD+B	50	32	50	40	70	•
214-31338	TC50H80ER40 AD+B	50	40	63	50	80	•

CODE N.	DESCRIPTION	ISO	ER	D	D2	L	G6,3 15000 RPM
214-31363	TC40H100ER16 AD+B	40	16	32	31.5	100	•
214-31384	TC40H100ER20 AD+B	40	20	35	34.5	100	•
214-31347	TC40H100ER25 AD+B	40	25	42	41.5	100	•
214-31348	TC40H100ER32 AD+B	40	32	50	49.5	100	•
214-31364	TC40H100ER40 AD+B	40	40	63	50	100	•

Accessories  
 Accessori  
 Zubehör  
 Accessoires  
 Принадлежности  
 零件

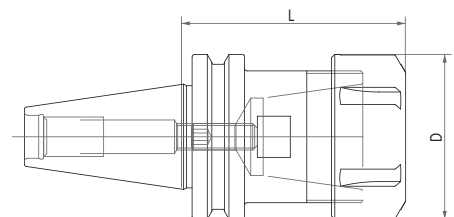
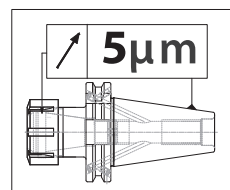


Spare parts • Componenti • Ersatzteile • Pièces détachées • Запасные части • 零件

TAPE	SCREW	QUANT.	SCREW	QUANT.	ER	NUT	STOP SCREW
ISO 40	811-102002 M4X5	2	811-102002 M4X5	2	16	812-203005	811-303119
ISO 50	811-102001 M4X4	2	811-102010 M5X6	2	20	812-203006	811-303120
					25	812-203001	811-303121
					32	812-203002	811-303118
					40	812-203003	811-303122

ER COLLET CHUCK    MANDRINI PORTAPINZA TIPO ER  
 SPANNZANGENFUTTER ER TYP    MANDRINS A PINCES TYPE ER  
 ЦАНГОВЫЙ ПАТРОН ДЛЯ ЦАНГ ER    ER筒夹头

**DIN 69871 AD - DIN6499/ISO15488**



Accessories  
 Accessori  
 Zubehör  
 Accessoires  
 Принадлежности  
 零件

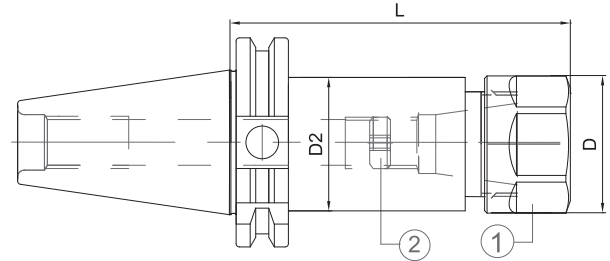
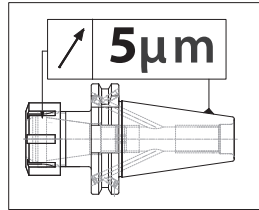


CODE N.	DESCRIPTION	TEK	ER	D	L	G2,5 30000
264-31237	TEK30H59ER16M	30	16M	22	59	•
264-31240	TEK30H65ER25	30	25	42	65	•
264-31238	TEK30H50ER32	30	32	50	50	•
264-31239	TEK30H68ER32	30	32	50	68	•

COLLET CHUCKS WITH ER NUT HEXAGONAL TYPE  
 SPANNZANGENFUTTER MIT ER SECHSKANTMÜTTER TYP  
 ЦАНГОВЫЕ ПАТРОНЫ ER С ШЕСТИГРАННОЙ ГАЙКОЙ

MANDRINI PORTAPINZA CON GHIERA ER TIPO ESAGONALE  
 MANDRINS A PINCES AVEC ÉCROU ER TYPE HEXAGONAL  
 带多边形压帽的ER弹簧夹头

DIN 69871 AD - **DIN6499/ISO15488**



Spare parts • Componenti • Ersatzteile  
 Pièces détachées • Запасные части • 零件

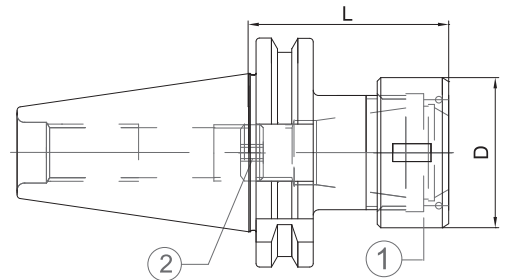
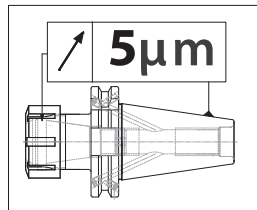
CODE N.	DESCRIPTION	ISO	ER	D	L	D2	G6,3 15000 RPM
214-31241EXA	TC40H70EXA16 AD	40	16	28	70	22	•
214-31242EXA	TC40H100EXA16 AD	40	16	28	100	27.5	•
214-31359EXA	TC40H160EXA16 AD	40	16	28	160	27.5	•

ER	NUT	STOP SCREW
16	812-203009	811-303119

ER COLLET CHUCK  
 SPANNZANGENFUTTER EOC TYP  
 ЦАНГОВЫЕ ПАТРОНЫ EOC

MANDRINI PORTAPINZA TIPO EOC  
 MANDRINS A PINCES TYPE EOC  
 ER 弹簧夹头

DIN 69871 AD - **DIN 6388**



CODE N.	DESCRIPTION	ISO	EOC	D	L	G6,3 12000 RPM
214-11321	TC40H70EOC25	40	25	60	70	•
214-11228	TC40H80EOC32	40	32	60	70	•
214-11323	TC50H80EOC32	50	32	72	80	•

Spare parts • Componenti • Ersatzteile  
 Pièces détachées • Запасные части • 零件

EOC	NUT	STOP SCREW	WRENCH
16	GOC16	811-303121	816-203033
25	GOC25	811-303123	816-203034
32	GOC32	811-303123	816-203036

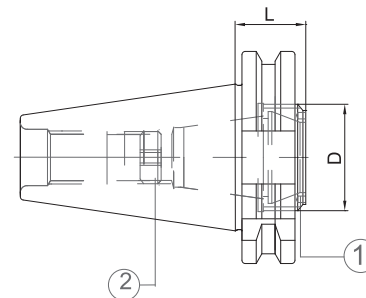
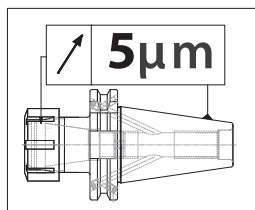
Accessories  
 Accessori  
 Zubehör  
 Accessoires  
 Принадлежности  
 零件





ER COLLET CHUCK WITH INSIDE NUT MANDRINI PORTAPINZA TIPO ER EXTRACORTI  
 SPANNZANGENFUTTER ER TYP-LÄNGE EXTRAKURZ MANDRINS COURTS A PINCES TYPE ER  
 ЦАНГОВЫЕ ПАТРОНЫ ER С ВНУТРЕННЕЙ ГАЙКОЙ ER 弹簧夹头带内部螺母

DIN 69871 AD - DIN 69871 A



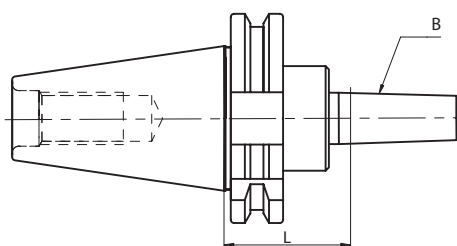
CODE N.	DESCRIPTION	ISO	ER	D	L	G6,3 15000 RPM
214-31377	TC40H21ER25A	40	25	32	21	•
264-31215	TC40H21ER32A	40	32	40	21	•
214-31378	TC50H21ER32A	50	32	40	21	•

Spare parts • Componenti • Ersatzteile  
 Pièces détachées • Запасные части • 零件

ER	NUT	STOP SCREW	WRENCH
25A	812-203057	811-303121	CHER25EX
32A	812-203032	811-303118	CHER32EX

ARBORS FOR DRILL CHUCKS ATTACCO PER MANDRINI PORTAPUNTE  
 BOHRFUTTERAUFNAHMEN ARBRES POUR MANDRINS DE PERCAGE  
 ОПРАВКИ ДЛЯ СВЕРЛИЛЬНЫХ ПАТРОНОВ 钻夹头刀杆

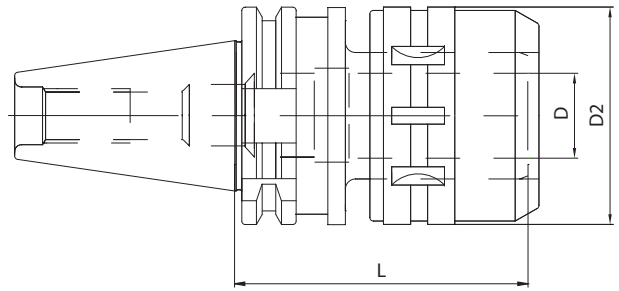
DIN 69871 AD - DIN 238



CODE N.	DESCRIPTION	ISO	B	L	G6,3 8000 RPM
216-31201	TC40H40B16	40	16	40	•
216-31202	TC40H40B18	40	18	40	•
216-31203	TC50H40B16	50	16	40	•
216-31204	TC50H40B18	50	18	40	•

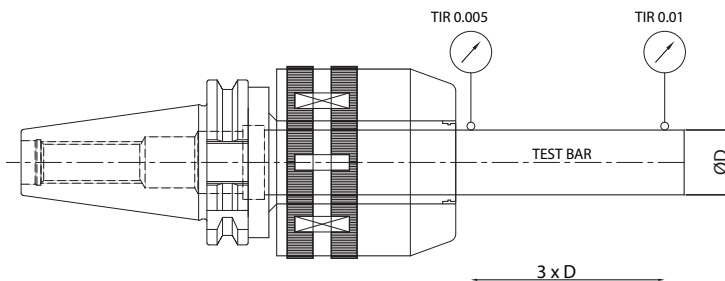
MILLING CHUCK    MANDRINI A FORTE SERRAGGIO  
 KRAFTSPANNFUTTER    MANDRINS A FORT SERRAGE  
 УСИЛЕННЫЕ ОПРАВКИ    铣夹头

**DIN 69871 AD**



SUPPLIED WITH WRENCH • FORNITI CON CHIAVE INCLUSA  
 INKLUSIVE SPANNSCHLÜSSEL • CLÉ INCLUSE  
 ПОСТАВЛЯЕТСЯ С КЛЮЧОМ • 供货时提供扳手

CODE N.	DESCRIPTION	ISO	D	D2	L	G6,3 12000 RPM
214-01308	TC40H90C20	40	20	53	90	-
214-01301	TC40H105C20	40	20	53	105	-
214-01302	TC40H100C32	40	32	68	100	-
214-01304	TC50H105C20	50	20	53	105	-
214-01305	TC50H105C32	50	32	68	105	-
214-01306	TC50H135C32	50	32	68	135	-



MILLING CHUCK (diameter)	SPECIFICATION (DIN)	TOLERANCE (Taper shank)	RUN-OUT (3xD)	CLAMPING TORQUE
C20	AT3	TC40 (0~+0,003)	0~0,01	980M.m (100 Kgf.m)
C32		TC50 (0~+0,004)		3430M.m (350 Kgf.m)

Accessories  
 Accessori  
 Zubehör  
 Accessoires  
 Принадлежности  
 零件



MILLING CHUCK KITS    KIT FORTE SERRAGGIO  
 KRAFTSPANNFUTTERSATZ    JEUX À FORT SERRAGE  
 НАБОРЫ СИЛОВЫХ ПАТРОНОВ С ЦАНГАМИ К НИМ    铣夹头组套

- Kit Box:** 1 milling chuck + 1 collets kit + 1 wrench  
**Cassetta Corredo:** 1 mandrino forte serraggio + 1 serie pinze + 1 chiave  
**Ausstattungskasten:** 1 Kraftspannfutter + 1 Spannzangensatz + 1 Spannschlüssel  
**Boîte d'équipement:** 1 mandrin à fort serrage + 1 jeux de pince + 1 clé  
**Набор:** 1 патрон + 1 набор цанг + 1 ключ  
**组件盒:** 1 个铣夹头 + 1 个夹头套装 + 1 个扳手

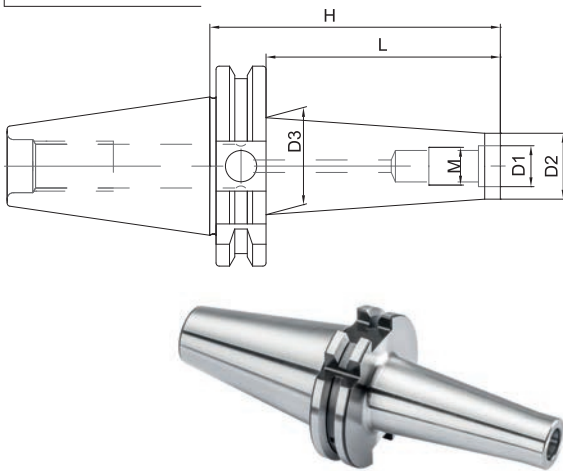


	CODICE ORDINAZIONE ORDER CODE	COMPOSIZIONE COMPOSITION
ISO 40	KIT BT40 C20	N°1 BT40 L90 C20 + n°5 pinze K20: Ø6,8,10,12,16
	KIT BT40 C32	N°1 BT40 L105 C32 + n°7 pinze K32: Ø6,8,10,12,16,20,25
	KIT TC40 C20	N°1 TC 40 L90 C20 + n°5 pinze K20: Ø6,8,10,12,16
	KIT TC40 C32	N°1 TC 40 L100 C32 + n°7 pinze K32: Ø6,8,10,12,16,20,25
	KIT ISO40 C32	N°1 ISO 40 L83 C32 + n°7 pinze K32: Ø6,8,10,12,16,20,25
ISO 50	KIT BT50 C20	N°1 BT 50 L105 C20 + n°5 pinze K20: Ø6,8,10,12,16
	KIT BT50 C32	N°1 BT 50 L105 C32 + n°7 pinze K32: Ø6,8,10,12,16,20,25
	KIT TC50 C20	N°1 TC 50 L105 C20 + n°5 pinze K20: Ø6,8,10,12,16
	KIT TC50 C32	N°1 TC 50 L105 C32 + n°7 pinze K32: Ø6,8,10,12,16,20,25
	KIT ISO50 C32	N°1 ISO 50 L85 C32 + n°7 pinze K32: Ø6,8,10,12,16,20,25

MILLING CUTTER ARBORS FOR SCREW-ON TYPE MILLING CUTTERS  
 SPANFUTTER FÜR EINSCHRAUBFRÄSER  
 ОПРАВКИ ДЛЯ ФРЕЗЕРНЫХ ГОЛОВОК

MANDRINI PER FRESE CON ATTACCO FILETTATO  
 MANDRINS POUR FRAISER A VISSER  
 螺纹连接型铣刀的铣刀杆

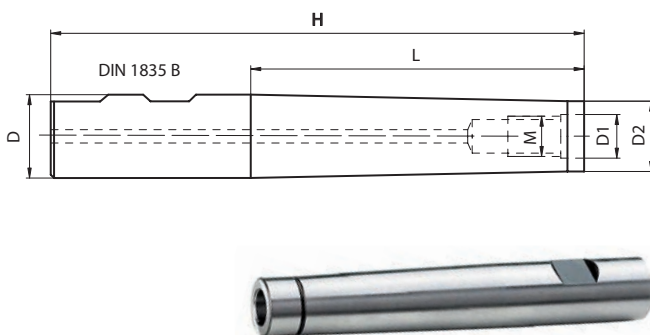
**DIN 69871 AD**



CODE N.	DESCRIPTION	ISO	M	D	D2	D3	H	L	G6,3 12000 RPM
217-81320	TC40H55M8	40	M8	8,5	13	15	55	36	•
217-81301	TC40H69M8	40	M8	8,5	13	23	69	50	•
217-81302	TC40H94M8	40	M8	8,5	13	23	94	75	•
217-81321	TC40H55M10	40	M10	10,5	18	20	55	36	•
217-81304	TC40H69M10	40	M10	10,5	18	23	69	50	•
217-81305	TC40H94M10	40	M10	10,5	18	28	94	75	•
217-81323	TC40H55M12	40	M12	12,5	21	24	55	36	•
217-81307	TC40H69M12	40	M12	12,5	21	24	69	50	•
217-81308	TC40H94M12	40	M12	12,5	21	31	94	75	•
217-81309	TC40H119M12	40	M12	12,5	21	31	119	100	•
217-81326	TC40H55M16	40	M16	17	29	32	55	36	•
217-81310	TC40H69M16	40	M16	17	29	34	69	50	•
217-81311	TC40H94M16	40	M16	17	29	34	94	75	•
217-81312	TC40H119M16	40	M16	17	29	36	119	100	•
217-81313	TC40H145M16	40	M16	17	29	39	145	126	•
217-81327	TC40H175M16	40	M16	17	29	39	175	156	•
217-81314	TC50H69M12	50	M12	12,5	21	24	69	50	•
217-81315	TC50H119M12	50	M12	12,5	21	32	119	100	•
217-81317	TC50H69M16	50	M16	17	29	34	69	50	•
217-81318	TC50H119M16	50	M16	17	29	36	119	100	•
217-81319	TC50H169M16	50	M16	17	29	42	169	150	•

EXTENSION FOR SCREW IN TYPE MILLS  
 VERLÄNGERUNG FÜR EINSCHRAUBFRÄSER  
 КОРПУСА ДЛЯ ФРЕЗЕРНЫХ ГОЛОВОК

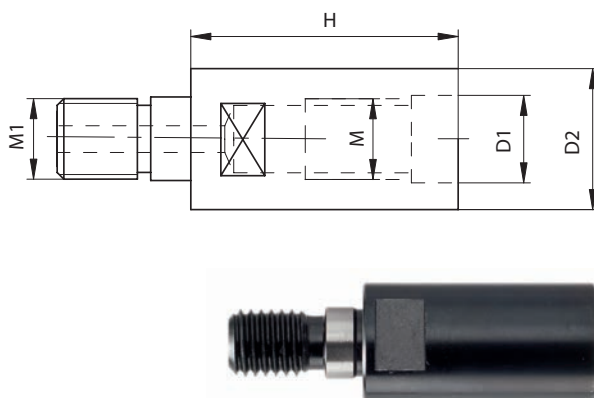
PROLUNGHE PER FRESE CON ATTACCO FILETTATO  
 RALLONGES POUR FRAISES à VISSER  
 铣刀内部螺丝加长



CODE N.	DESCRIPTION	D	M	D1	D2	H	L
217-85201	D16H115M8	16	M8	8,5	12,8	115	60
217-85202	D16H160M8	16	M8	8,5	12,8	160	100
217-85203	D20H120M10	20	M10	10,5	17,8	120	60
217-85204	D20H160M10	20	M10	10,5	17,8	160	100
217-85205	D25H160M12	25	M12	12,5	20,8	160	100
217-85206	D32H160M16	32	M16	17	28,8	160	100

EXTENSION FOR SCREW IN END MILLS  
 VERLÄNGERUNG FÜR EINSCHRAUBFRÄSER  
 УДЛИНИТЕЛИ ДЛЯ ФРЕЗЕРНЫХ ГОЛОВОК

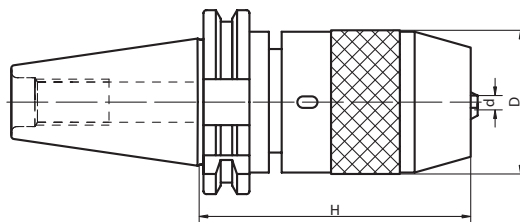
PROLUNGHE PER FRESE FILETTATE  
 RALLONGES POUR FRAISES FILETÉE  
 铣刀内部螺丝加长



CODE N.	DESCRIPTION	M	M1	D1	D2	H
217-85709	M8H30M8	M8	M8	8,5	12,8	30
217-85710	M10H35M10	M10	M10	10,5	17,8	35
217-85711	M12H40M12	M12	M12	12,5	20,8	40
217-85712	M16H40M16	M16	M16	17	28,8	40

UNIVERSAL DRILL CHUCKS    MANDRINI PORTAPUNTE INTEGRALI  
 NC-BOHRFUTTER    MANDRINS UNIVERSELS DE PERCAGE  
 УНИВЕРСАЛЬНЫЕ СВЕРЛИЛЬНЫЕ ПАТРОНЫ    万能钻夹头

**DIN 69871 A**



CODE N.	DESCRIPTION	ISO	H	D	CLAMPING CAPACITY	WRENCH
252-11211	TC40H100R1-13	40	100	50	1-13	816-111024
252-11212	TC40H115R3-16	40	115	57	3-16	816-111025
252-11213	TC50H100R1-13	50	100	50	1-13	816-111024
252-11214	TC50H105R3-16	50	105	57	3-16	816-111025

**RUNOUT ACCURACY 0.05 MM T.I.R.**

Supplied with spanner wrench to allow the application of supplementary gripping torque.  
 DO NOT USE IN REVOLUTION IN COUNTER-CLOCKWISE DIRECTION.

**PRECISIONE DI ROTAZIONE 0.05 MM**

Per incrementare la forza di serraggio i mandrini sono forniti con chiave di bloccaggio.  
 NON DEVONO ESSERE USATI PER LAVORAZIONI CON ROTAZIONE A SINISTRA.

**RUNDLAUFGENAUIGKEIT 0.05 MM**

Zur Erhöhung der Spannkraft werden diese Futter mit Spannschlüssel geliefert.  
 BEI LINKS LAUFENDEN BEARBEITUNGEN SIND DIESE FUTTER NICHT ZU BENUTZEN.

**PRECISION DE ROTATION 0.05 MM**

Les mandrins sont fournis avec clé de blocage pour augmenter la force de serrage.  
 NE PAS UTILISER DANS USINAGE AVEC ROTATION A GAUCHE.

**БИЕНИЕ 0,05 MM**

Поставляется с ключом для более сильного зажима.  
 НЕ ВРАЩАТЬ ПРОТИВ ЧАСОВОЙ СРЕЛКИ!

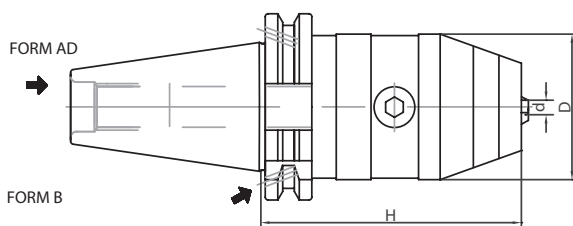
**径向跳动精度 0.05 MM T.I.R.**

提供活动扳手，以便施加补充夹紧力。  
 不得用于逆时针方向旋转。

06

NC DRILL CHUCKS FOR LEFT AND RIGHT ROTATION    MANDRINI PORTAPUNTE INTEGRALI PER ROTAZIONE  
 NC-BOHRFUTTER FÜR RECHTS-UND LINKSLAUF    DESTRA E SINISTRA  
 СВЕРЛИЛЬНЫЕ ПАТРОНЫ С ВРАЩЕНИЕМ ПО- И ПРОТИВ ЧАСОВОЙ СРЕЛКИ ДЛЯ СТАНКОВ С ЧПУ    MADRIN DE PERCAGE CNC POUR ROTATION GAUCHE-DROITE  
 左右旋转 NC 钻夹头

**DIN 69871 ADB**



CODE N.	DESCRIPTION	ISO	H	D	CLAMPING CAPACITY	WRENCH
252-11301	TC40H90R1-13X	40	90	50	1-13	816-152001
252-11302	TC40H95R3-16X	40	95	57	3-16	816-152001
252-11303	TC50H90R1-13X	50	90	50	1-13	816-152001
252-11304	TC50H95R3-16X	50	95	57	3-16	816-152001

**RUNOUT ACCURACY 0.05 MM T.I.R.**

Suitable for right and left rotation up to 7000 rpm.

**PRECISIONE DI ROTAZIONE 0.05 MM.**

Adatti per rotazione sia destra che sinistra, con velocità max di 7000 g/min.

**RUNDLAUFGENAUIGKEIT 0.05 MM**

Sowohl für rechts- als auch links laufende Bearbeitungen geeignet, mit Höchstgeschwindigkeit von 7000 u/min.

**PRECISION DE ROTATION 0.05 MM**

Utilisables pour rotation droite et gauche, avec maximale vélocité 7000 rpm.

**БИЕНИЕ 0,05 MM**

Можно вращать по- и против часовой стрелки со скоростью до 7000 об/мин.

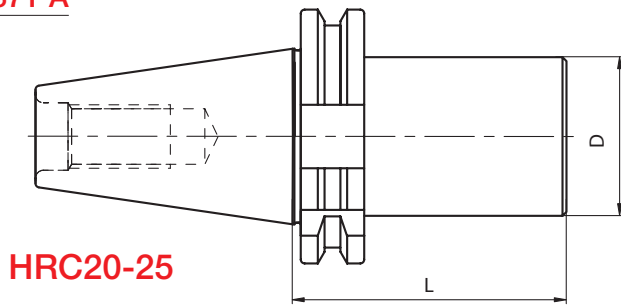
**径向跳动精度 0.05 MM T.I.R.**

适用于最高转速达 7000 转/分钟的左右旋转



BLANK TOOLHOLDER WITH SOFT SHANK MANDRINI SEMILAVORATI A STELO TENERO  
 ROHLINGE MIT WEICHEM SCHAFT BARRES D'ALEPAGE SEMI-FINIES  
 ЗАГОТОВКИ ДЛЯ ОПРАВОК НЕЗАКАЛЕННЫЕ 带软柄的切断刀柄

DIN 69871 A



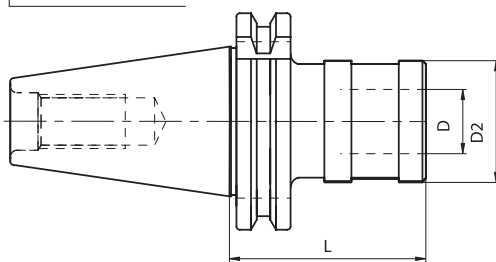
HRC20-25



CODE N.	DESCRIPTION	ISO	D	L
217-41204	TC40H160D40.5SM	40	40.5	160
217-41205	TC40H160D63.5SM	40	63.5	160
217-41206	TC40H250D63.5SM	40	63.5	250
217-41207	TC50H160D80SM	50	80	160
217-41208	TC50H200D80SM	50	80	200
217-41209	TC50H300D80SM	50	80	300

TENSION AND COMPRESSION TAPPING HEAD MASCHIATORI A DOPPIA COMPENSAZIONE  
 GEWINDESCHNEID-SCHNELLWECHSELFUTTER MANDRINS DE TARAUDAGE A CHANGEMENT  
 MIT LÄNGENAUSGLEICH RAPIDE A DOUBLE USAGE  
 РЕЗЬБОНАРЕЗНЫЕ ПАТРОНЫ С КОМПЕНСАЦИЕЙ 张力和压缩丝攻头

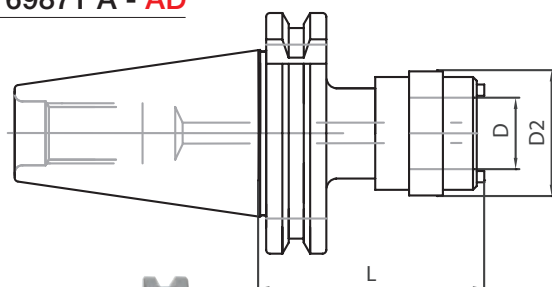
DIN 69871 A



CODE N.	DESCRIPTION	ISO	SIZE	TOP RANGE	PRESS.	EXT.	D	D2	L
M3008	TC30H60GR1.DC	30	1	M3-M12	9	9	19	38	60
M3010	TC40H60GR1.DC	40	1	M3-M12	9	9	19	38	60
M3110	TC40H92GR2.DC	40	2	M6-M20	15	15	31	53	92
M3210	TC40H138GR3.DC	40	3	M14-M33	24	24	48	78	138
M3030	TC50H62GR1.DC	50	1	M3-M12	9	9	19	38	62
M3130	TC50H83GR2.DC	50	2	M6-M20	15	15	31	53	83
M3230	TC50H133GR3.DC	50	3	M14-M33	24	24	48	78	133

SOLID TAPPING HEAD MASCHIATORI RIGIDI SENZA COMPENSAZIONE  
 GEWINDESCHNEID-SCHNELLWECHSELFUTTER MANDRINS DE TARAUDAGE A CHANGEMENT  
 OHNE LÄNGENAUSGLEICH RAPIDE SANS COMPENSATION  
 РЕЗЬБОНАРЕЗНЫЕ ПАТРОНЫ БЕЗ КОМПЕНСАЦИИ 固定攻丝头

DIN 69871 A - AD



CODE N.	DESCRIPTION	ISO	SIZE	TOP RANGE	D	D2	L
M5020	TC40H59GR1.SC	40	1	M3-M12	19	33	59
M5040	TC40H82GR2.SC	40	2	M6-M20	31	50	82

Accessories  
 Accessori  
 Zubehör  
 Accessoires  
 Принадлежности  
 零件





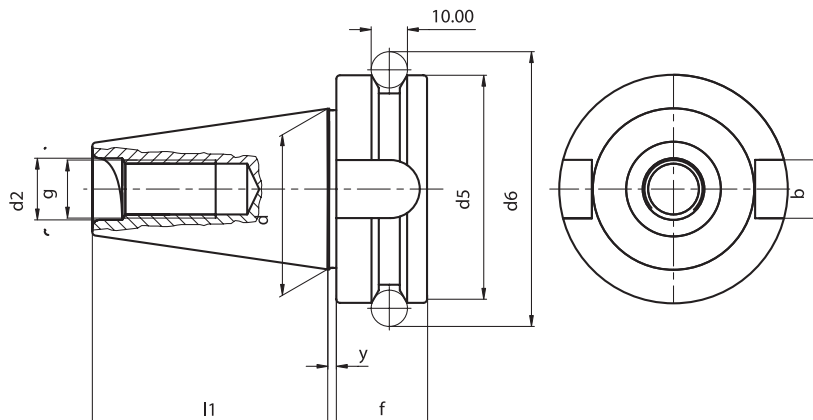
# JIS B 6339

(MAS 403/BT A-AD/B-AD)



TAPER SHANKS DATA SHEET DATI TECNICI CONI D'ATTACCO  
 TECHNISCHE DATEN DER STEILKEGELWERKZEUGE DONNEES TECHNIQUES QUEUE D'OUTILS  
 КОНСТРУКТИВНЫЕ РАЗМЕРЫ 锥柄数据表

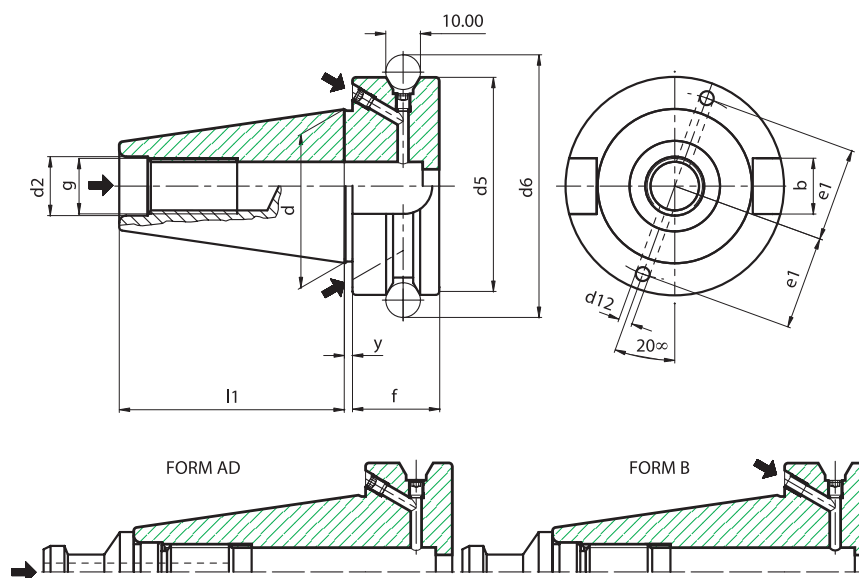
JIS-B 6339 MAS 403/BT A-AD/B - **MAS 403/BT A**



BT	d	l1	d2	g	y	d5	f	d6	b
30	31,75	48,4	12,5	M12	2	46	20	56,144	16,1
40	44,45	65,4	17	M16	2	63	25	75,68	16,1
50	69,85	101,8	25	M24	3	100	35	110,02	25,7

TAPER SHANKS DATA SHEET DATI TECNICI CONI D'ATTACCO  
 TECHNISCHE DATEN DER STEILKEGELWERKZEUGE DONNEES TECHNIQUES QUEUE D'OUTILS  
 КОНСТРУКТИВНЫЕ РАЗМЕРЫ 锥柄数据表

JIS-B 6339 MAS 403/BT A-AD/B - **MAS 403/BT AD/B**



BT	d	l1	d2	g	y	d5	f	d6	d12	e1	b
40	44,45	65,4	17	M16	2	63	25	75,68	4	27	16,1
50	69,85	101,8	25	M24	3	100	35	110,02	5	42	25,7

For coolant through V-flange bores (B) or center of toolholders (AD). For central coolant, the V-flange channels are closed by socket screws.  
 Il lubrificante passa dai fori sulla flangia (B) oppure, chiudendo i fori con le apposite viti, dal centro del mandrino (AD).  
 Das Kühlmittel geht durch die Löcher am Bund (B) oder, wenn die Löcher mit den Schrauben geschlossen werden, zentral durch Aufnahme (AD).  
 Le lubrifiant passe par les trous de la bride (B) ou, si on ferme les trous avec des vis, par le centre du mandrin (AD).  
 Для подачи СОЖ через отверстия во фланце (форма В) или через центральное отверстие (форма АД). Для подачи СОЖ через центральное отверстие боковые должны быть закрыты винтами.  
 冷却剂需通过V型法兰孔 (B) 或刀柄 (AD)。对于中央冷却剂, V型法兰通道是由凹头螺丝拧紧的。



## KINTEK DIN TOOLHOLDERS

## TECHNICAL FEATURES

### JIS-B 6339 MAS 403/BT A-AD/B

ALL KINTEK TOOLHOLDERS ARE MANUFACTURED ACCORDING TO DIN NORM.

#### COLLET CHUCK'S RUNOUT ACCURACY

The norm DIN6391 permits a runout error between external cone and internal cone / collet seat of 0.016. Our production has a runout accuracy which is guaranteed to be within 0,003 / 0,010 mm at the tool seat.

#### SHELL END MILL ADAPTOR'S RUNOUT ACCURACY

Our shell end mill adaptors meet the requirements of the norm DIN6358, which prescribes for diameters 16-22-27-32-40 a runout accuracy of: 0, 01 for SK 30/40 0,015 for SK 50.

#### WELDON END MILL HOLDER'S RUNOUT ACCURACY

According to the norm DIN6359-1 Weldon end mill holders have to meet the following requirements:  
Bore: H5 tolerance  
Runout accuracy: < 0.01 (for SK 40)  
Our end mill adaptors ensure the prescribed holes' tolerance and have a runout accuracy which is normally 0.005

#### BALANCING

The major part of toolholders of this category can run up to 8000 rpm grade G 6,3 or 12000 rpm. Besides the descriptive and dimensional table of products, you can find the additive balancing grade.

#### CONSTRUCTIVE FEATURES

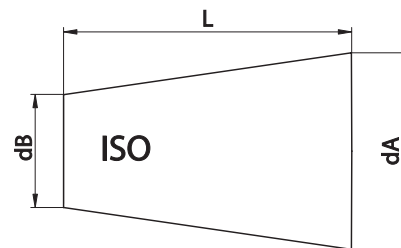
- Manufactured with Casehardening Steel.
- Casehardened with depth 0,6 - 0,8 mm
- Hardened-Tempered
- Hardness HRC 58+-2, Strength 800-1000 N/mm<sup>2</sup>
- Black oxidized
- Internal and external grinding finished.

#### NEW HIGH-SPEED BALANCING TOOLHOLDERS

The new high-speed toolholders are balanced in the Grade G 2,5 at 25000 rpm.

#### CONSTRUCTIVE FEATURES FOR HIGH-SPEED TOOLHOLDERS

- Manufactured with casehardening Steel.
- Casehardened with depth 0,6 - 0,8 mm
- Hardened-Tempered
- Hardness HRC 58+-2, Strength 800-1000 N/mm<sup>2</sup>
- Black oxidized
- Internal and external grinding finish of the cone
- Grinding finish on the front side and on the thread of collet nuts.
- Tested 100% with certified measuring instruments and supplied with balancing certificate



### CONE'S TOLERANCE ACCORDING TO THE CLASS AT3.

ISO	L	dA-dB	AT3
30	42	12.250	+0.002
40	59	17.208	+0.003
50	92	26.833	+0.004

06



## MANDRINI KINTEK CON ATTACCO ISO

## DATI TECNICI

### JIS-B 6339 MAS 403/BT A-AD/B

TUTTI I MANDRINI PORTAUTENSILI KINTEK VENGONO PRODOTTI SECONDO LE NORMATIVE DIN

#### COASSIALITÀ PORTAPINZE

La norma DIN6391 ammette un errore massimo di 0.016 sia per i portapinze DIN6499/ISO15488 che per DIN6388.

La nostra produzione normalmente presenta uno scostamento massimo di eccentricità tra cono ISO e sede pinza compreso tra i 0,003 e 0,010 mm.

#### COASSIALITÀ PORTAFRESE FISSI E COMBINATI

I portafrese fissi e combinati di nostra produzione rispondono ai criteri prescritti dalla norma DIN6358, la quale prevede un errore massimo di coassialità tra cono ISO 30 e ISO 40 ed i diametri 16-22-27-32-40, di 0,01.

Mentre per ISO 50 è ammesso un errore massimo di 0,015 mm.

#### COASSIALITÀ PORTAFRESE WELDON WHISTLE NOTCH

Rispettando la normativa DIN 6359-1 i portafrese WELDON devono rispondere ai seguenti requisiti:  
foro: tolleranza H5  
coassialità: scostamento massimo consentito tra cono e sede Weldon <0.01 (per ISO 40)  
Garantiamo la tolleranza prescritta sul foro e un valore di coassialità mediamente di 0.005.

#### EQUILIBRATURA

La maggior parte dei portautensili presenti in questa categoria sono prebilanciati in classe G 6,3 8000 rpm min<sup>-1</sup>. o bilanciati a 12000 giri rpm min<sup>-1</sup>. A fianco della tabella descrittiva e dimensionale dei prodotti viene elencato il grado di equilibratura aggiuntiva.

#### DATI COSTRUTTIVI

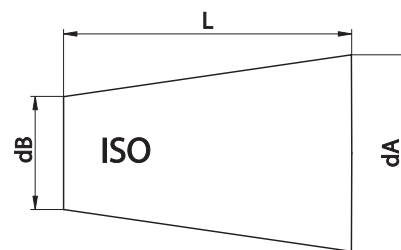
- Costruiti in acciaio da cementazione legato.
- Cementati con profondità 0,6 - 0,8 mm
- Temprati-rinvenuti
- Durezza HRC 58 +- 2 resistenza 800-1000 N/ mm<sup>2</sup>
- Bruniti
- Finitura di rettifica interna, esterna e nelle filettature delle ghiere chiudipinza

#### EQUILIBRATURA MANDRINI PER ALTE VELOCITÀ

I mandrini presenti nella linea nuova ad alta velocità vengono bilanciati in classe G 2,5 a 25000 rpm min<sup>-1</sup>.

#### DATI COSTRUTTIVI MANDRINI PER ALTE VELOCITÀ

- Costruiti in acciaio da cementazione legato.
- Cementati con profondità 0,6 - 0,8 mm
- Temprati-rinvenuti
- Durezza HRC 58 +- 2 resistenza 800-1000 N/ mm<sup>2</sup>
- Bruniti
- Finitura di rettifica interna, esterna del cono
- Rettifica parte anteriore e nelle filettature delle ghiere chiudipinza
- Collaudati 100% con strumenti di misura certificati e forniti con certificato di bilanciatura.



### TOLLERANZA DEL CONO PRODOTTI IN CLASSE AT3.

ISO	L	dA-dB	AT3
30	42	12.250	+0.002
40	59	17.208	+0.003
50	92	26.833	+0.004





KINTEK - STEILKEGELAUFNAHMEN

TECHNISCHE DATEN

JIS-B 6339 MAS 403/BT A-AD/B

ALLE KINTEK-STEILKEGELAUFNAHMEN WERDEN NACH DEN DIN-NORMEN ANGEFERTIGT.

**SPANNZANGENAUFNAHME RUNDLAUFGENAUIGKEIT**

Die DIN 6391 - Norm schreibt eine Rundlaufgenauigkeit zwischen Aussenkegel und Innenkegel / Spannzangensitz vom 0,016 vor. Unsere Spannzangenfutter weisen einen Rundlauffehler zwischen ISO-Kegel Aufnahme und Spannzangensitz, der zwischen 0,003 und 0,010 mm liegt.

**AUFSTECKFRÄSDORNE - RUNDLAUFGENAUIGKEIT**

Kintek - Aufsteckfräsdorne entsprechen der DIN 6358- Norm, die einen höchsten Rundlauffehler zwischen ISO 30- und ISO40- Kegel und den Durchmessern 16-22-27-32-40 vom 0,01 vorsieht. Der mögliche höchste Rundlauffehler für ISO 50 ist 0,015 mm.

**WELDON AUFSTECKFRÄSDORNE RUNDLAUFGENAUIGKEIT**

Nach der DIN 6359-1-Norm müssen die Weldon-Aufsteckfräsdorne die folgenden Forderungen aufweisen:

Bohrung: Toleranz H5  
Rundlaufgenauigkeit: höchster möglicher Rundlauffehler zwischen Kegel und Weldon Sitz < 0,01 (für ISO 40) Die vorgeschriebene Toleranz der Bohrung und eine durchschnittliche Rundlaufgenauigkeit von 0,005 sind erreicht.

**WUCHTUNG**

Die meisten Werkzeughalter dieser Gruppe sind in Klasse G6,3 auf 8.000 U/Min -1 vorgewuchtet oder auf 12.000 U/Min -1 gewuchtet. Neben der Übersichtstabelle der Produkte wird die Wuchtgüte angegeben.

**KONSTRUKTIONSDATEN**

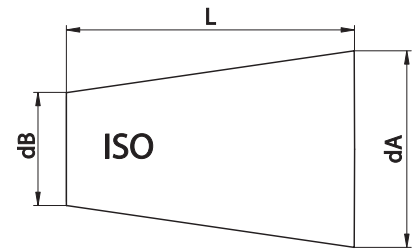
- aus legiertem Einsatzstahl angefertigt
- in der Einsatzhärtetiefe von 0,6-0,8 mm
- gehärtet, angelassen
- Härte HRC58 +-2, Festigkeit 800-1000 N/mm2
- brüniert
- inneres, äußeres Schleifen und am Gewinde der Spannzangenmutter

**WUCHTUNG FÜR HÖHERE DREHZAHLEN**

Die Hochgeschwindigkeit- Steilkegelaufnahmen der neuen Linie werden in Klasse G2,5 auf 25.000 U/Min -1 gewuchtet.

**KONSTRUKTIONSDATEN**

- aus legiertem Einsatzstahl angefertigt
- in der Einsatzhärtetiefe von 0,6-0,8 mm
- gehärtet, angelassen
- Härte HRC 58 +- 2, Festigkeit 800-1000 N/mm2
- brüniert
- inneres, äußeres Schleifen des Kegels
- Schleifen der Vorderseite und am Gewinde der Spannzangenmutter
- 100% durch zertifizierte Meßinstrumente geprüft und mit Wuchtungsprotokoll geliefert



**KEGELSCHAFTTOLERANZ IN KLASSE AT3 ANGEFERTIGT.**

ISO	L	dA-dB	AT3
30	42	12.250	+0.002
40	59	17.208	+0.003
50	92	26.833	+0.004

06



MANDRINS KINTEK AVEC ATTACHEMENT ISO

DONNEES TECHNIQUES

JIS-B 6339 MAS 403/BT A-AD/B

TOUS LES MANDRINS PORTE-OUTILS KINTEK SONT PRODUITS SUIVANT LES SPÉCIFICATIONS DIN

**COAXIALITE' PORTE-PINCE**

La norme DIN6391 admet une erreur maximum du 0,016 soit pour les porte-pinces DIN6499/ISO15488 soit pour DIN6388.

Dans notre production l'écart d'excentricité maximum entre cône ISO et logement de la pince est compris entre: 0,003 et 0,0010 mm.

**COAXIALITE' PORTE-FRAISES FIXES ET COMBINES**

Les porte-fraises fixes et combinés de notre production suivent la spécification de la norme DIN6358, qui prévoit pour les diamètres 16-22-27-32-40 une concentricité de 0,01 pour ISO 30 et ISO 40 0,015 pour ISO 50

**COAXIALITE' PORTE-FRAISES WELDON**

Suivant les spécifications DIN 6359-1 les porte-fraises WELDON doivent suivre les conditions suivantes:

Trou : tolérance H5  
Coaxialité: écart maximum toléré entre cône et logement du Weldon <0.01 (pour ISO 40).  
Nous assurons la tolérance prévue sur le trou et une coaxialité en moyenne de 0.005.

**EQUILIBRAGE**

La plupart des porte-outils sont pré-équilibrés en classe G 6,3 8000 Tr/Min -1. ou équilibrés à 12000 Tr/Min-1.

A côté du tableau de description et dimensions des produits il y a l'indication de la valeur d'équilibrage additionnel.

**ELEMENTS DE CONSTRUCTION**

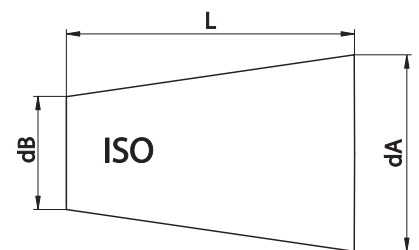
- Produits en acier cémenté allié.
- Cémentés avec une profondeur 0,6 - 0,8 mm
- Trempés - Revenus
- Dureté HRC 58 +- 2 résistance 800-1000 N/ mm2
- Brunis
- Rectification du cône intérieur, extérieur et dans le filetage des écrous qui serrent la pince.

**EQUILIBRAGE MANDRINS POUR HAUTE VITESSE**

Les mandrins de la nouvelle ligne à haute vitesse sont équilibrés en classe G 2,5 à 25000 Tr/mn-1.

**ELEMENTS DE CONSTRUCTION POUR MANDRINS HAUTE VITESSE**

- Produits en acier cémenté allié.
- Cémentés avec une profondeur 0,6 - 0,8 mm
- Trempé - Revenu
- Dureté HRC 58 +- 2 résistance 800-1000 N/ mm2
- Brunis
- Finition de rectification intérieure, extérieure et du cône
- Rectification du cône intérieur et dans le filetage des écrous qui serrent la pince.
- Contrôlés à 100 % avec des instruments de mesure certifiés et livrés avec un certificat d'équilibrage.



**TOLERANCE DU CONE EN CLASSE AT3.**

ISO	L	dA-dB	AT3
30	42	12.250	+0.002
40	59	17.208	+0.003
50	92	26.833	+0.004



## ОПРАВКИ KINTEK ПО DIN

## ТЕХНИЧЕСКОЕ ОПИСАНИЕ

### JIS-B 6339 MAS 403/BT A-AD/B

**ВСЕ ОПРАВКИ KINTEK ПРОИЗВЕДЕНЫ СОГЛАСНО СТАНДАРТУ DIN.**

#### БИЕНИЕ ЦАНГОВЫХ ПАТРОНОВ

В соответствии с нормами DIN6391, допустимое биение конуса оправки относительно конического отверстия под цангу составляет 0,016 мм. Гарантированная точность биения отверстия под инструмент - 0,003 мм/0,010 м.

#### БИЕНИЕ ОПРАВОК ДЛЯ НАСАДНЫХ ФРЕЗ

Патроны изготовлены в соответствии с требованиями DIN 6358, согласно которым биение для диаметров 16-22-27-32-40 составляет 0,01 мм для SK 30/40 и 0,015 мм для SK 50.

#### БИЕНИЕ ПАТРОНОВ С КРЕПЛЕНИЕМ WELDON

Оправки соответствуют следующим требованиям DIN 6359-1:

Точность отверстия: H5

Биение: < 0,01 (для SK 40)

Оправки Kintek изготовлены с гарантированной точностью отверстий и биением 0,005 мм.

#### БАЛАНСИРОВКА

Оправки данной категории предварительно сбалансированы по классу G6,3 при 8000 об/мин или 12000 об/мин.

#### КОНСТРУКТИВНЫЕ ОСОБЕННОСТИ

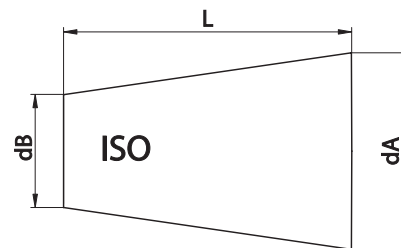
- Изготовлены из стали с последующей цементацией
- Цементация на глубину 0,6 - 0,8 мм
- Оправки подвергнуты закалке и отпуску
- Твердость 58+/-2 HRC, прочность 800-1000 Н/мм<sup>2</sup>
- Защитно-декоративное покрытие черного цвета
- Шлифованные внутренняя и внешняя поверхности

#### НОВЫЕ ВЫСОКОСКОРОСТНЫЕ СБАЛАНСИРОВАННЫЕ ОПРАВКИ

Новые высокоскоростные оправки сбалансированы до класса G 2,5 при 25000 об/мин.

#### КОНСТРУКТИВНЫЕ ОСОБЕННОСТИ ВЫСОКОСКОРОСТНЫХ ОПРАВОК

- Изготовлены из стали с последующей цементацией
- Цементация на глубину 0,6 - 0,8 мм
- Оправки подвергнуты закалке и отпуску
- Твердость 58+/-2 HRC, прочность 800-1000 Н/мм<sup>2</sup>
- Защитно-декоративное покрытие черного цвета
- Шлифованные внутренняя и внешняя поверхности
- Шлифованный торец и резьба под гайку в цанговых патронах
- Каждая оправка испытана и поставляется с сертификатом о балансировке



#### ТОЧНОСТЬ КОНУСА

СООТВЕТСТВУЕТ КЛАССУ AT3.

ISO	L	dA-dB	AT3
30	42	12.250	+0.002
40	59	17.208	+0.003
50	92	26.833	+0.004

06



## KINTEK 符合 DIN 标的刀柄

## 技术特点

### JIS-B 6339 MAS 403/BT A-AD/B

所有 KINTEK 刀柄均根据 DIN 标准来制造。

#### 弹簧夹头的径向跳动精度

DIN6391 标准允许在外部锥体与内部锥体/夹头座之间的径向跳动误差为0.016。我公司的生产保证在工具底座处径向跳动精度为 0,003 / 0,010 米之间。

#### 平面铣接头的径向跳动精度

我公司的平面铣接头满足 DIN6358 标准要求, 该标准规定了直径为 16-22-27-32-40 的径向跳动精度, 对于SK 30/40 为 0,01, 对于SK 50为0,015。

#### 威尔登式端铣夹具的径向跳动精度

根据 DIN6359-1 标准规定, 威尔登式端铣夹具必须要达到下列要求:

孔: H5 误差

径向跳动精度: < 0.01 (对于 SK 40)

我公司的平面铣接头确保可达到规定的孔的误差, 通常的径向跳动精度为 0.005。

#### 平衡

这种类型的刀柄的主要部分最高转速可达到 G 6,3 级的 8000 转/分钟或 12000 转/分钟。

#### 结构特点

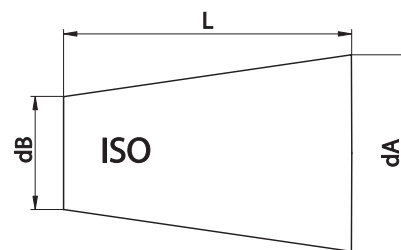
- 用表面硬化钢材制造。
- 硬化深度达 0,6 - 0,8 毫米。
- 经过硬化及回火处理。
- 硬度达 HRC 58+/-2, 强度达 800-1000 N/平方毫米。
- 黑色氧化。
- 内部及外部表面打磨处理。

#### 新型高速平衡刀柄

新型高速平衡刀柄在 G 2,5 级, 25000 转/分钟达到平衡。

#### 高速刀柄的结构特点

- 用表面硬化钢材制造。
- 硬化深度达 0,6 - 0,8 毫米。
- 经过硬化及回火处理。
- 硬度达 HRC 58+/-2, 强度达 800-1000 N/平方毫米。
- 黑色氧化。
- 锥体内部及外部表面打磨处理。
- 夹头螺母螺纹正面和上面进行打磨处理。
- 使用经过认证的测量仪器检测, 供货时提供平衡检测证书。



#### 锥体的误差

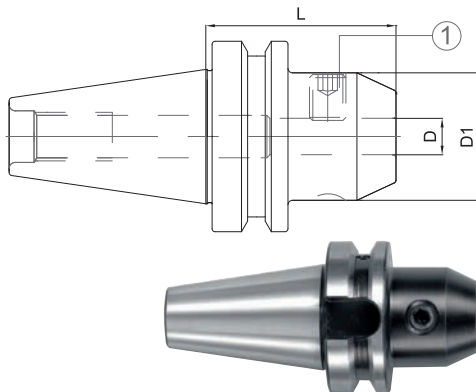
根据 AT3 级别

ISO	L	dA-dB	AT3
30	42	12.250	+0.002
40	59	17.208	+0.003
50	92	26.833	+0.004

END MILL HOLDERS WELDON  
ZYLINDERSCHAFTAUFNAHME WELDON  
ОПРАВКИ С КРЕПЛЕНИЕМ WELDON

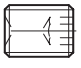
MANDRINI PORTAFRESE TIPO WELDON  
MANDRINS POUR OUTILS TYPE WELDON  
威尔登式端铣夹具

JIS-B 6339 MAS 403/BT AD - DIN 1835 B



Spare parts • Componenti  
Ersatzteile • Pièces détachées  
Запасные части • 零件

CODE N.	DESCRIPTION	ISO	D	L	D1	G2,5 25000 RPM
213-91401	BT40H50WE06	40	6	50	25	•
213-91402	BT40H50WE08	40	8	50	28	•
213-91403	BT40H63WE10	40	10	63	35	•
213-91404	BT40H63WE12	40	12	63	42	•
213-91406	BT40H63WE16	40	16	63	48	•
213-91408	BT40H63WE20	40	20	63	52	•
213-91409	BT40H90WE25	40	25	90	65	•
213-91410	BT40H100WE32	40	32	100	72	•

D	LOCKING SCREW	QUANTITY
		
6	811-106001	1
8	811-106002	1
10	811-106004	1
12,14	811-106005	1
16,18	811-106006	1
20	811-106007	1
25	811-106008	2
32	811-106009	2

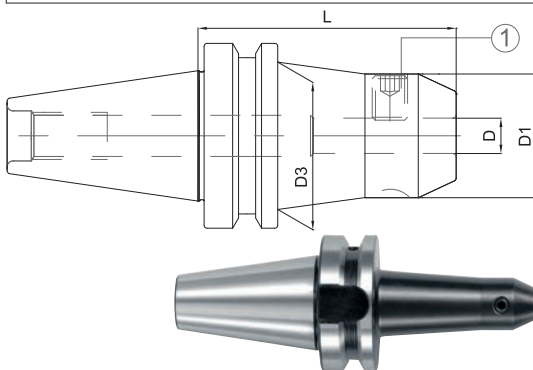
**HIGH BALANCED**

06

END MILL HOLDERS WELDON-LONG PROJECTION TYPE  
ZYLINDERSCHAFTAUFNAHME WELDON-LANG  
ОПРАВКИ С КРЕПЛЕНИЕМ WELDON. УДЛИНЕННОЕ ИСПОЛНЕНИЕ

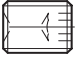
MANDRINI PORTAFRESE TIPO WELDON-SERIE LUNGA  
MANDRINS POUR OUTILS TYPE WELDON-SERIE LONGUE  
威尔登式端铣夹具-长形凸点式

JIS-B 6339 MAS 403/BT AD - DIN 1835 B



Spare parts • Componenti  
Ersatzteile • Pièces détachées  
Запасные части • 零件

	CODE N.	DESCRIPTION	ISO	D	L	D1	D3	G2,5 25000 RPM
H100	213-91424	BT40H100WE06	40	6	100	25	35	•
	213-91425	BT40H100WE08	40	8	100	28	38	•
	213-91426	BT40H100WE10	40	10	100	35	40	•
	213-91427	BT40H100WE12	40	12	100	42	-	•
	213-91429	BT40H100WE16	40	16	100	48	-	•
	213-91431	BT40H100WE20	40	20	100	52	-	•

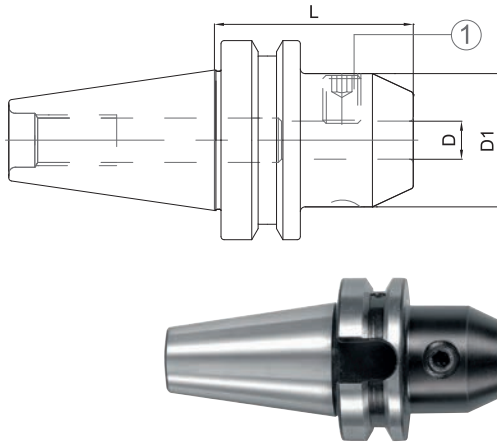
D	LOCKING SCREW	QUANTITY
		
6	811-106001	1
8	811-106002	1
10	811-106004	1
12,14	811-106005	1
16,18	811-106006	1
20	811-106007	1
25	811-106008	2
32	811-106009	2

**HIGH BALANCED**

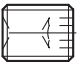
END MILL HOLDERS WELDON  
 ZYLINDERSCHAFTAUFNAHME WELDON  
 ОПРАВКИ С КРЕПЛЕНИЕМ WELDON

MANDRINI PORTAFRESE TIPO WELDON  
 MANDRINS POUR OUTILS TYPE WELDON  
 威尔登式端铣夹具

## JIS-B 6339 MAS 403/BT AD - DIN 1835 B



Spare parts • Componenti  
 Ersatzteile • Pièces détachées  
 Запасные части • 零件

D	LOCKING SCREW	QUANT.
		
6	811-106001	1
8	811-106002	1
10	811-106004	1
12,14	811-106005	1
16,18	811-106006	1
20	811-106007	1
25	811-106008	2
32	811-106009	2
40	811-106009	2
50	811-106011	2

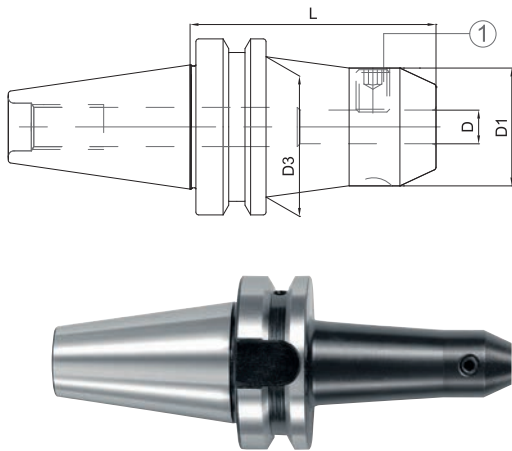
CODE N.	DESCRIPTION	ISO	D	L	D1	G6,3 12000 RPM
263-11501	BT30H50WE06	30	6	50	25	•
263-11502	BT30H50WE08	30	8	50	28	•
263-11503	BT30H50WE10	30	10	50	35	•
263-11504	BT30H55WE12	30	12	55	42	•
263-11505	BT30H63WE16	30	16	63	48	•
263-11506	BT30H70WE20	30	20	70	52	•
213-11413	BT40H50WE06	40	6	50	25	•
213-11414	BT40H50WE08	40	8	50	28	•
213-11415	BT40H63WE10	40	10	63	35	•
213-11416	BT40H63WE12	40	12	63	42	•
213-11417	BT40H63WE14	40	14	63	44	•
213-11418	BT40H63WE16	40	16	63	48	•
213-11419	BT40H63WE18	40	18	63	50	•
213-11420	BT40H63WE20	40	20	63	52	•
213-11421	BT40H90WE25	40	25	90	65	•
213-11422	BT40H100WE32	40	32	100	72	•
213-11465	BT40H105WE40	40	40	105	80	•
213-11423	BT50H63WE06	50	6	63	25	•
213-11424	BT50H63WE08	50	8	63	28	•
213-11425	BT50H70WE10	50	10	70	35	•
213-11426	BT50H80WE12	50	12	80	42	•
213-11427	BT50H80WE14	50	14	80	44	•
213-11428	BT50H80WE16	50	16	80	48	•
213-11429	BT50H80WE18	50	18	80	50	•
213-11430	BT50H80WE20	50	20	80	52	•
213-11431	BT50H100WE25	50	25	100	65	•
213-11432	BT50H105WE32	50	32	105	72	•
213-11433	BT50H120WE40	50	40	120	80	•
263-11425	BT50H125WE50	50	50	125	100	•





END MILL HOLDERS WELDON-LONG PROJECTION TYPE MANDRINI PORTAFRESE TIPO WELDON-SERIE LUNGA  
 ZYLINDERSCHAFTAUFNAHME WELDON-LANG MANDRINS POUR OUTILS TYPE WELDON-SERIE LONGUE  
 ОПРАВКИ С КРЕПЛЕНИЕМ WELDON. УДЛИНЕННОЕ ИСПОЛНЕНИЕ 威尔登式端铣夹具-长形凸点式

**JIS-B 6339 MAS 403/BT AD - DIN 1835 B**



CODE N.	DESCRIPTION	ISO	D	L	D1	D3	G6,3 12000 RPM	G6,3 8000 RPM
<b>H 100</b>								
213-11434	BT40H100WE06	40	6	100	25	35	•	
213-11435	BT40H100WE08	40	8	100	28	38	•	
213-11436	BT40H100WE10	40	10	100	35	40	•	
213-11437	BT40H100WE12	40	12	100	42	-	•	
213-11438	BT40H100WE14	40	14	100	44	-	•	
213-11439	BT40H100WE16	40	16	100	48	-	•	
213-11440	BT40H100WE18	40	18	100	50	-	•	
213-11441	BT40H100WE20	40	20	100	52	-	•	
213-11448	BT50H100WE06	50	6	100	25	35		•
213-11449	BT50H100WE08	50	8	100	28	38		•
213-11450	BT50H100WE10	50	10	100	35	42		•
213-11451	BT50H100WE12	50	12	100	42	48		•
213-11453	BT50H100WE16	50	16	100	48	54		•
213-11455	BT50H100WE20	50	20	100	52	66		•
<b>H 160</b>								
213-11442	BT40H160WE06	40	6	160	25	35	•	
213-11443	BT40H160WE08	40	8	160	28	38	•	
213-11444	BT40H160WE10	40	10	160	35	40	•	
213-11445	BT40H160WE12	40	12	160	42	-	•	
213-11446	BT40H160WE16	40	16	160	48	-	•	
213-11447	BT40H160WE20	40	20	160	52	-	•	
213-11468	BT40H160WE25	40	25	160	65	-	•	
213-11469	BT40H160WE32	40	32	160	72	-	•	
213-11458	BT50H160WE08	50	8	160	28	45		•
213-11459	BT50H160WE10	50	10	160	35	49		•
213-11460	BT50H160WE12	50	12	160	42	55		•
213-11461	BT50H160WE16	50	16	160	48	60		•
213-11462	BT50H160WE20	50	20	160	52	69		•
213-11472	BT50H160WE25	50	25	160	65	72		•
213-11473	BT50H160WE32	50	32	160	72	-		•
<b>H 200</b>								
213-11484	BT50H200WE06	50	6	200	25	42		•
213-11485	BT50H200WE08	50	8	200	28	45		•
213-11486	BT50H200WE10	50	10	200	35	49		•
213-11487	BT50H200WE12	50	12	200	42	55		•
213-11489	BT50H200WE16	50	16	200	48	60		•
213-11491	BT50H200WE20	50	20	200	52	63		•
213-11492	BT50H200WE25	50	25	200	65	72		•
213-11463	BT50H200WE32	50	32	200	72	-		•

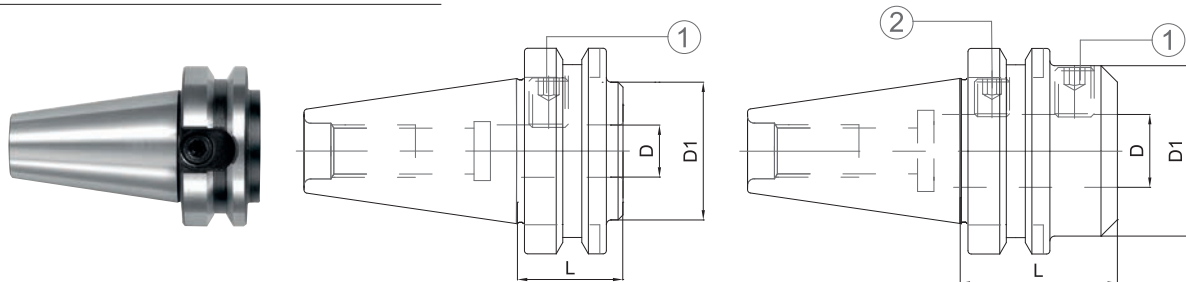
Spare parts • Componenti  
 Ersatzteile • Pièces détachées  
 Запасные части • 零件

D	LOCKING SCREW	QUANTITY
6	811-106001	1
8	811-106002	1
10	811-106004	1
12,14	811-106005	1
16,18	811-106006	1
20	811-106007	1
25	811-106008	2
32	811-106009	2

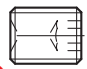
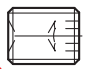
SHORT END MILL WELDON HOLDERS  
KURZE ZYLINDERSCHAFTAUFNAHME WELDON  
ОПРАВКИ С КРЕПЛЕНИЕМ WELDON. КОРОТКОЕ ИСПОЛНЕНИЕ

MANDRINI CORTI PORTAFRESE TIPO WELDON  
MANDRINS COURTS PORTE-FRAISE TYPE WELDON  
威尔登式短端铣刀夹具

**JIS-B 6339 MAS 403/BT AD - DIN 1835 B**



Spare parts • Componenti • Ersatzteile • Pièces détachées  
Запасные части • 零件

CODE N.	LOCKING SCREW	QUANT.	LOCKING SCREW	QUANT.
				
263-115620	811-106004	1		
263-115630	811-106013	1		
263-115640	811-106026	1		
263-115650	811-106024	1		
263-115660	811-106026	1		
213-11493	811-106006	1		
213-11494	811-106027	1		
213-11495	811-106027	1		
213-11496	811-106014	1	811-106027	1
213-11497	811-106009	1	811-106046	1
213-11498	811-106006	1	-	
213-11499	811-106007	1	-	
263-11401	811-106008	1	-	
263-11402	811-106009	1	-	

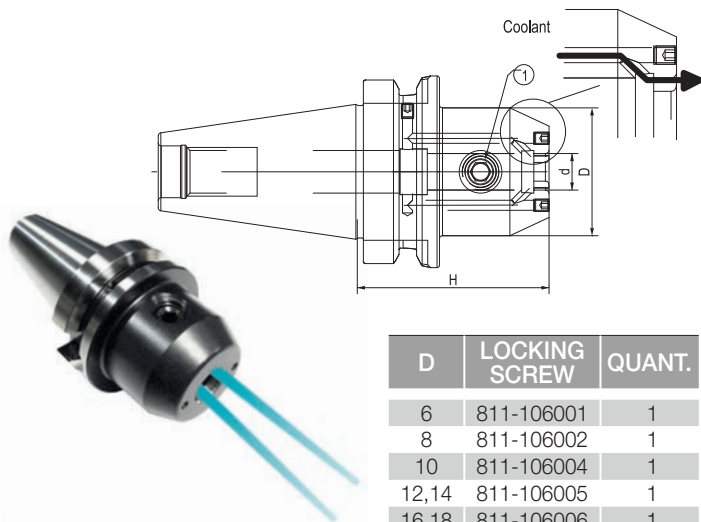
CODE N.	DESCRIPTION	ISO	D	L	D1	G6,3 12000 RPM
263-115620	BT30H35WE10	30	10	35	35	-
263-115630	BT30H35WE12	30	12	35	42	-
263-115640	BT30H35WE16	30	16	35	42	-
263-115650	BT30H35WE20	30	20	35	43	-
263-115660	BT30H35WE25	30	25	35	45,5	-
213-11493	BT40H35WE16	40	16	35	44	•
213-11494	BT40H35WE20	40	20	35	44	•
213-11495	BT40H35WE25	40	25	35	44	•
213-11496	BT40H60WE25	40	25	60	49	•
213-11497	BT40H70WE32	40	32	70	72	•
213-11498	BT50H44WE16	50	16	44	70	•
213-11499	BT50H44WE20	50	20	44	70	•
263-11401	BT50H44WE25	50	25	44	70	•
263-11402	BT50H44WE32	50	32	44	80	•

06

END MILL HOLDERS WELDON WITH COOLANT CHANNELS  
STELKEGELAUFNAHMEN WELDON MIT KÜHLKANÄLE  
ОПРАВКИ С КРЕПЛЕНИЕМ WELDON С ВНУТРЕННЕЙ ПОДАЧЕЙ СОЖ

PORTAFRESE TIPO WELDON CON LUBRIFICAZIONE  
PORTE-FRAISES TYPE WELDON AVEC CANAL D'ARROSAGE  
威尔登式端铣刀夹具，配备出水结构

**JIS-B 6339 MAS-403/BT AD - DIN 1835 B**



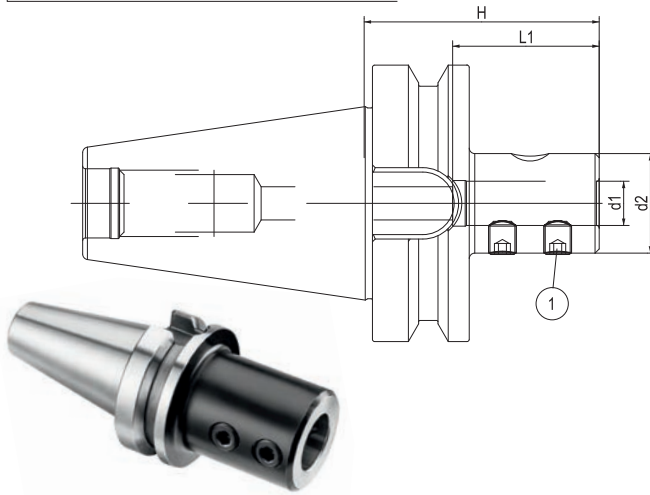
D	LOCKING SCREW	QUANT.
6	811-106001	1
8	811-106002	1
10	811-106004	1
12,14	811-106005	1
16,18	811-106006	1
20	811-106007	1
25	811-106008	2
32	811-106009	2
40	811-106009	2

CODE N.	DESCRIPTION	ISO	d	H	D	G6,3 12000
213-61423	BT40H50WE06-1K	40	6	50	25	•
213-61424	BT40H50WE08-1K	40	8	50	28	•
213-61425	BT40H63WE10-1K	40	10	63	35	•
213-61426	BT40H63WE12-1K	40	12	63	42	•
213-61427	BT40H63WE14-1K	40	14	63	44	•
213-61428	BT40H63WE16-1K	40	16	63	48	•
213-61429	BT40H63WE18-1K	40	18	63	50	•
213-61430	BT40H63WE20-1K	40	20	63	52	•
213-61431	BT40H90WE25-1K	40	25	90	63	•
213-61432	BT40H100WE32-1K	40	32	100	72	•
213-61433	BT40H105WE40-1K	50	40	105	80	•
213-61434	BT50H63WE06-1K	50	6	63	25	•
213-61435	BT50H63WE08-1K	50	8	63	28	•
213-61436	BT50H70WE10-1K	50	10	70	35	•
213-61437	BT50H80WE12-1K	50	12	80	42	•
213-61438	BT50H80WE14-1K	50	14	80	44	•
213-61439	BT50H80WE16-1K	50	16	80	48	•
213-61440	BT50H80WE18-1K	50	18	80	50	•
213-61441	BT50H80WE20-1K	50	20	80	52	•
213-61442	BT50H100WE25-1K	50	25	100	63	•
213-61443	BT50H105WE32-1K	50	32	105	72	•
213-61444	BT50H120WE40-1K	50	40	120	80	•

Spare parts • Componenti  
Ersatzteile • Pièces détachées  
Запасные части • 零件

INDEXABLE DRILL HOLDERS PORTAPUNTE  
 VOLLBOHRERHALTER PORTE-OUTIL POUR BARRES DE PERCAGE  
 СВЕРЛИЛЬНЫЕ ПАТРОНЫ 钻刀柄

**JIS-B 6339 MAS-403/BT AD**



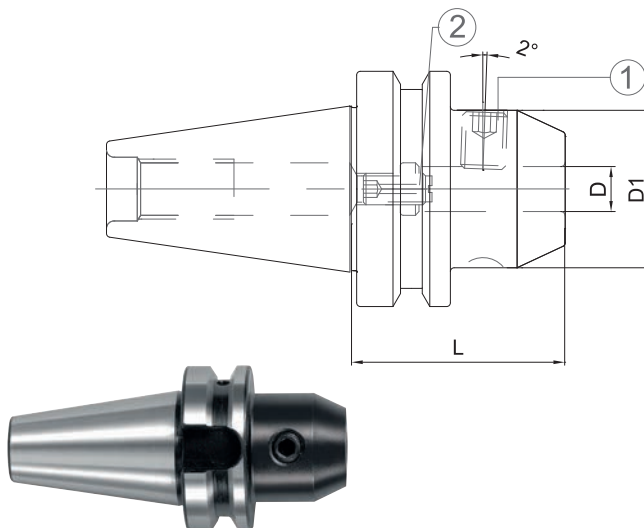
CODE N.	DESCRIPTION	ISO	d1	d2	H	L1	G6,3 12000 RPM
217-90988	BT40H75D16-E1	40	16	36	75	53	•
217-90989	BT40H75D20-E1	40	20	40	75	53	•
217-90990	BT40H80D25-E1	40	25	45	80	60	•
217-90991	BT40H85D32-E1	40	32	52	85	64	•
217-90992	BT50H80D16-E1	50	16	36	80	53	•
217-90993	BT50H80D20-E1	50	20	40	80	53	•
217-90994	BT50H90D25-E1	50	25	45	90	60	•
217-90995	BT50H90D32-E1	50	32	52	90	64	•
217-90996	BT50H100D40-E1	50	40	60	100	74	•

Spare parts • Componenti  
 Ersatzteile • Pièces détachées  
 Запасные части • 零件

D1	LOCKING SCREW	QUANT.
16, 20	811-402003	2
25, 32	811-402005	2
40	811-402007	2

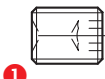
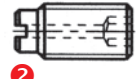
END MILL HOLDERS WHISTLE NOTCH MANDRINI PORTAFRESE TIPO WHISTLE NOTCH  
 ZYLINDERSCHAFTAUFNAHME WHISTLE NOTCH MANDRINS POUR OUTILS TYPE WHISTLE NOTCH  
 ОПРАВКИ С КРЕПЛЕНИЕМ WHISTLE NOTCH 侧固式铣刀柄

**JIS-B 6339 MAS 403/BT AD - DIN 1835 E**



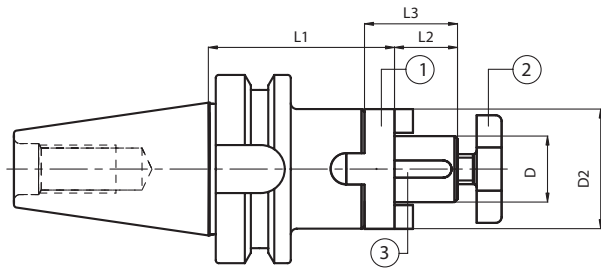
CODE N.	DESCRIPTION	ISO	D	L	D1	G6,3 12000 RPM
213-31417	BT40H63WN16	40	16	63	48	•
213-31419	BT40H63WN20	40	20	63	52	•
213-31420	BT40H90WN25	40	25	90	65	•
213-31421	BT40H100WN32	40	32	100	72	•
213-31422	BT40H105WN40	40	40	105	80	•
213-31430	BT50H80WN20	50	20	80	52	•
213-31431	BT50H100WN25	50	25	100	65	•
213-31432	BT50H105WN32	50	32	105	72	•
213-31433	BT50H120WN40	50	40	120	80	•

Spare parts • Componenti • Ersatzteile • Pièces détachées  
 Запасные части • 零件

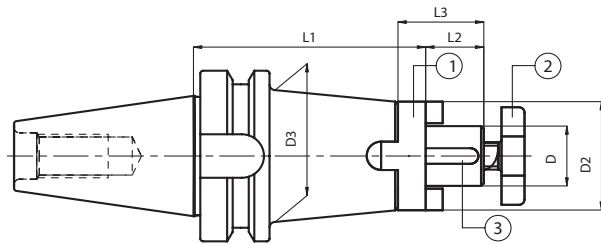
D	LOCKING SCREW	QUANT.	STOP SCREW	M
				
6	811-106001	1	811-303043	1
8	811-106002	1	811-303081	1
10	811-106004	1	811-303082	1
12,14	811-106005	1	811-303083	1
16,18	811-106006	1	811-303084	1
20	811-106007	1	811-303084	1
25	811-106008	2	811-303085	1
32	811-106009	2	811-303085	1
40	811-106009	2	811-303085	1

COMBI-SHELL MILL ADAPTORS    MANDRINI PORTAFRESE COMBINATI  
 KOMBI - AUFSTECKFRÄSDORNE    MANDRINS PORTE- FRAISES A DOUBLE USAGE  
 КОМБИНИРОВАННЫЕ ОПРАВКИ ДЛЯ НАСАДНЫХ ФРЕЗ    复合式平面铣刀接头

**JIS-B 6339 MAS 403/BT A - DIN 6358**



CODE N.	DESCRIPTION	ISO	D	L1	L2	L3	D2	G6,3 8000 RPM
216-11527	BT30H50D16C	30	16	50	17	27	32	•
216-11528	BT30H50D22C	30	22	50	19	31	40	•
216-11529	BT30H55D27C	30	27	55	21	33	48	•
216-11501	BT40H55D16C	40	16	55	17	27	32	•
216-11502	BT40H55D22C	40	22	55	19	31	40	•
216-11503	BT40H55D27C	40	27	55	21	33	48	•
216-11504	BT40H60D32C	40	32	60	24	38	58	•
216-11505	BT40H60D40C	40	40	60	27	41	70	•
216-11507	BT50H70D16C	50	16	70	17	27	32	•
216-11508	BT50H70D22C	50	22	70	19	31	40	•
216-11509	BT50H70D27C	50	27	70	21	33	48	•
216-11510	BT50H70D32C	50	32	70	24	38	58	•



CODE N.	DESCRIPTION	ISO	D	L1	L2	L3	D2	D3	G6,3 8000 RPM
216-11536	BT30H100D16C	30	16	100	17	27	32	-	•
216-11537	BT30H100D22C	30	22	100	19	31	40	-	•
216-11517	BT40H100D16C	40	16	100	17	27	32	44	•
216-11518	BT40H100D22C	40	22	100	19	31	40	-	•
216-11519	BT40H100D27C	40	27	100	21	33	48	-	•
216-11520	BT40H100D32C	40	32	100	24	38	58	-	•
216-11521	BT40H100D40C	40	40	100	27	41	70	-	•
216-11523	BT50H100D22C	50	22	100	19	31	40	50	•
216-11524	BT50H100D27C	50	27	100	21	33	48	60	•
216-11525	BT50H100D32C	50	32	100	24	38	58	-	•

Spare parts • Componenti • Ersatzteile • Pièces détachées  
 Запасные части • 零件

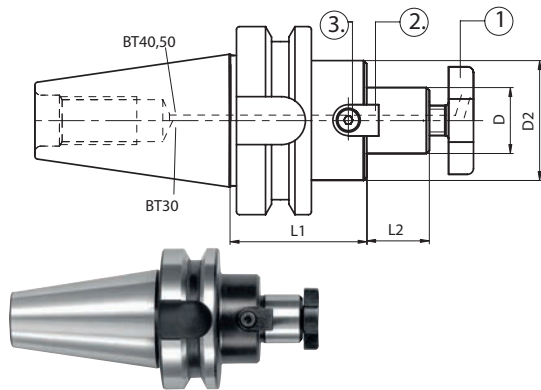
D	RING	CROSS SCREW	KEY	WRENCH
16	814-30001	811-107003	814-201010	816-130002
22	814-30002	811-107004	814-201020	816-130003
27	814-30003	811-107005	814-201030	816-130004
32	814-30004	811-107006	814-201040	816-130005
40	814-30005	811-107007	814-201050	816-130006



FACE MILL HOLDERS-TENONS DRIVE WITH BIGGER FLANGE DIAMETER  
 AUFSTECKFRÄSDORNE FÜR FRÄSER MIT QUERNUT MIT GRÖßEREM BUND  
 ОПРАВКИ ДЛЯ НАСАДНЫХ ФРЕЗ С УВЕЛИЧЕННЫМ ДИАМЕТРОМ КОРПУСА

MANDRINI PORTAFRESE A TRASCINAMENTO FISSO CON FLANGIA MAGGIORATA  
 MANDRINS PORTE-FRAISE-ENTRAÎNEMENT PAR TENONS BRIDE AJOUTÉE  
 平面铣刀柄 - 凸榫驱动带有更大的法兰直径

### JIS-B 6339 MAS 403/BT AD - ISO 3937

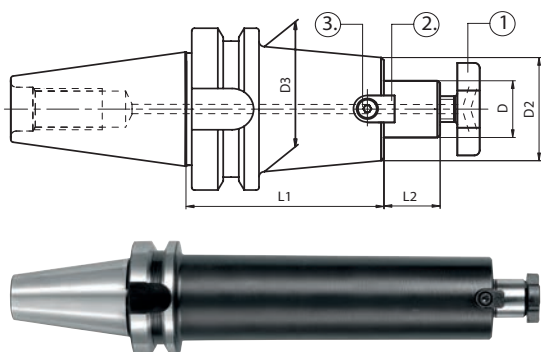


CODE N.	DESCRIPTION	ISO	D	L1	L2	D2	G6,3 8000 RPM
216-71501	BT30H35D16F	30	16	35	17	38	•
216-71502	BT30H40D22F	30	22	40	19	48	•
216-71503	BT30H40D27F	30	27	40	21	58	•
216-71507	BT40H45D16F	40	16	45	17	38	•
216-71508	BT40H45D22F	40	22	45	19	48	•
216-71509	BT40H45D27F	40	27	45	21	58	•
216-71510	BT40H50D32F	40	32	50	24	78	•
* 216-71511	BT40H55D40F	40	40	55	27	88	•
216-71517	BT50H60D16F	50	16	60	17	38	•
216-71518	BT50H60D22F	50	22	60	19	48	•
216-71519	BT50H60D27F	50	27	60	21	58	•
216-71520	BT50H60D32F	50	32	60	24	78	•
* 216-71521	BT50H60D40F	50	40	60	27	88	•

Spare parts • Componenti • Ersatzteile • Pièces détachées • Запасные части • 零件

D	CROSS SCREW	CROSS SCREW ON ENQUIRY	TENON	SCREW	WRENCH
16	811-107003	811-107013	814-202280	811-101004	816-130002
22	811-107004	811-107014	814-202250	811-101011	816-130003
27	811-107005	811-107015	814-202270	811-101018	816-130004
32	811-107006	811-107016	814-202630	811-101029	816-130005
40	811-107007	811-107017	814-202710	811-101029	816-130006

- \* For drilled version, please see on page 115
- \* Per versione forata vedi pag 115
- \* Zur gebohrten Ausführung, sehen Sie bitte Seite 115
- \* Pour le modèle percé voir à la page 115
- \* Оправки для фланцевого крепления фрез на стр. 115



D	TENON
16	814-202280
22/46	814-202250
22/50	814-202260
27	814-202270
32	814-202290
40	814-202180



CODE N.	DESCRIPTION	ISO	D	L1	L2	D2	D3	G6,3 8000 RPM
216-71522	BT40H100D16F	40	16	100	17	39	-	•
216-71526	BT40H100D22F	40	22	100	19	46	48	•
216-71530	BT40H100D27F	40	27	100	21	55	-	•
266-71501	BT40H100D32F	40	32	100	24	66	-	•
266-71502	BT40H100D40F	40	40	100	27	70	-	•
216-71589	BT50H100D16F	50	16	100	17	39	-	•
216-71534	BT50H100D22F	50	22	100	19	46	49	•
216-71539	BT50H100D27F	50	27	100	21	55	78	•
216-71544	BT50H100D32F	50	32	100	24	66	78	•
216-71590	BT50H100D40F	50	40	100	27	70	78	•
216-71523	BT40H160D16F	40	16	160	17	39	-	•
216-71527	BT40H160D22F	40	22	160	19	46	48	•
216-71531	BT40H160D27F	40	27	160	21	55	78	•
216-71591	BT50H160D16F	50	16	160	17	39	-	•
216-71535	BT50H160D22F	50	22	160	19	46	49	•
216-71540	BT50H160D27F	50	27	160	21	55	78	•
216-71545	BT50H160D32F	50	32	160	24	66	78	•
216-71592	BT50H160D40F	50	40	160	27	70	78	•
216-71524	BT40H200D16F	40	16	200	17	39	-	•
216-71528	BT40H200D22F	40	22	200	19	46	48	•
216-71593	BT50H200D16F	50	16	200	17	39	-	•
216-71536	BT50H200D22F	50	22	200	19	46	49	•
216-71541	BT50H200D27F	50	27	200	21	55	78	•
216-71546	BT50H200D32F	50	32	200	24	66	78	•
216-71594	BT50H200D40F	50	40	200	27	70	78	•

Accessories  
 Accessori  
 Zubehör  
 Accessoires  
 Принадлежности  
 零件

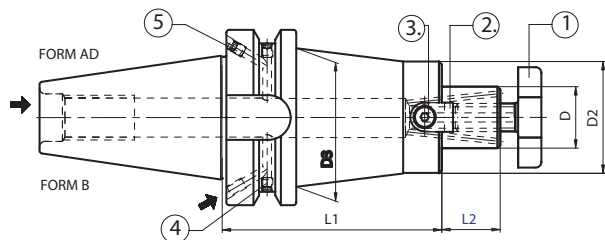
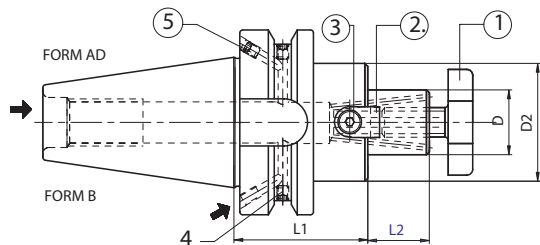


A/Suitable for milling cutters D50 - B/Suitable for milling cutters D63 - C/Suitable for milling cutters D80  
 A/Adatti per frese D50 - B/Adatti per frese D63 - C/Adatti per frese D80  
 A/Für Fräser D50 - B/Für Fräser D63 - C/Für Fräser D80  
 A/Adaptes pour fraises D50 - B/Adaptes pour fraises D63 - C/Adaptes pour fraises D80  
 A/подходит для фрез D50 - B/подходит для фрез D63 - C/подходит для фрез D80  
 A/适用于 D50 铣刀 - B/适用于 D63 铣刀 - C/适用于 D80 铣刀

FACE MILL HOLDERS-TENONS DRIVE WITH INTERNAL COOLANT SUPPLY WITH BIGGER FLANGE DIAMETER  
 AUFSTECKFRÄSDORNE FÜR FRÄSER MIT QUERNUT UND KÜHLMITTELZUFUHR MIT GRÖßEREM BUND  
 ОПРАВКИ ДЛЯ НАСАДНЫХ ФРЕЗ С ВНУТРЕННЕЙ ПОДАЧЕЙ СОЖ И УВЕЛИЧЕННЫМ ДИАМЕТРОМ КОРПУСА

MANDRINI PORTAFRESE A TRASCINAMENTO FISSO CON PASSAGGIO REFRIGERANTE CON FLANGIA MAGGIORATA  
 MANDRINS PORTE-FRAISE-ENTRAÎNEMENT PAR TENONS AVEC ARROSAGE INTERNE BRIDE AJOUTÉE  
 平面铣刀柄 - 凸榫驱动配备内部冷却剂供应带更大法兰直径

### JIS-B 6339 MAS 403/BT AD/B - ISO 3937



CODE N.	DESCRIPTION	ISO	D	L1	L2	D2	G6,3 8000 RPM
216-71401	BT40H45D16F AD+B	40	16	45	17	38	•
216-71402	BT40H45D22F AD+B	40	22	45	19	48	•
216-71403	BT40H45D27F AD+B	40	27	45	21	58	•
216-71404	BT40H50D32F AD+B	40	32	50	24	78	•
216-71405	BT40H55D40F AD+B	40	40	55	27	88	•
216-71406	BT50H60D16F AD+B	50	16	60	17	38	•
216-71407	BT50H60D22F AD+B	50	22	60	19	48	•
216-71408	BT50H60D27F AD+B	50	27	60	21	58	•
216-71409	BT50H60D32F AD+B	50	32	60	24	78	•
216-71410	BT50H60D40F AD+B	50	40	60	27	88	•

CODE N.	DESCRIPTION	ISO	D	L1	L2	D2	D3	G6,3 8000 RPM
216-71411	BT40H100D16F AD+B	40	16	100	17	32	40	•
216-71412	BT40H100D22F AD+B	40	22	100	19	40	48	•
216-71413	BT40H100D27F AD+B	40	27	100	21	48	-	•
216-71414	BT40H100D32F AD+B	40	32	100	24	58	-	•
216-71425	BT40H100D40F AD+B	40	40	100	27	70	-	•
216-71428	BT40H130D16F AD+B	40	16	130	17	32	40	•
216-71429	BT40H130D22F AD+B	40	22	130	19	40	48	•
216-71430	BT40H130D27F AD+B	40	27	130	21	48	-	•
216-71431	BT40H130D32F AD+B	40	32	130	24	58	-	•
216-71451	BT40H130D40F AD+B	40	40	130	27	70	-	•
216-71437	BT40H160D16F AD+B	40	16	160	17	32	42	•
216-71438	BT40H160D22F AD+B	40	22	160	19	40	49	•
216-71452	BT40H160D27F AD+B	40	27	160	21	48	-	•
216-71453	BT40H160D32F AD+B	40	32	160	24	58	-	•
216-71454	BT40H160D40F AD+B	40	40	160	27	70	-	•
216-71444	BT40H200D16F AD+B	40	16	200	17	32	42	•
216-71445	BT40H200D22F AD+B	40	22	200	19	40	49	•
216-71455	BT40H200D27F AD+B	40	27	200	21	48	-	•
216-71456	BT40H200D32F AD+B	40	32	200	24	58	-	•
216-71457	BT40H200D40F AD+B	40	40	200	27	70	-	•
216-71415	BT50H100D16F AD+B	50	16	100	17	32	40	•
216-71416	BT50H100D22F AD+B	50	22	100	19	40	52	•
216-71417	BT50H100D27F AD+B	50	27	100	21	48	55	•
216-71418	BT50H100D32F AD+B	50	32	100	24	58	65	•
216-71419	BT50H100D40F AD+B	50	40	100	27	70	-	•
216-71432	BT50H130D16F AD+B	50	16	130	17	32	40	•
216-71433	BT50H130D22F AD+B	50	22	130	19	40	52	•
216-71434	BT50H130D27F AD+B	50	27	130	21	48	60	•
216-71435	BT50H130D32F AD+B	50	32	130	24	58	68	•
216-71436	BT50H130D40F AD+B	50	40	130	27	70	-	•
216-71439	BT50H160D16F AD+B	50	16	160	17	32	42	•
216-71440	BT50H160D22F AD+B	50	22	160	19	40	55	•
216-71441	BT50H160D27F AD+B	50	27	160	21	48	63	•
216-71442	BT50H160D32F AD+B	50	32	160	24	58	75	•
216-71443	BT50H160D40F AD+B	50	40	160	27	70	75	•
216-71446	BT50H200D16F AD+B	50	16	200	17	32	42	•
216-71447	BT50H200D22F AD+B	50	22	200	19	40	55	•
216-71448	BT50H200D27F AD+B	50	27	200	21	48	68	•
216-71449	BT50H200D32F AD+B	50	32	200	24	58	78	•
216-71450	BT50H200D40F AD+B	50	40	200	27	70	78	•

Spare parts • Componenti • Ersatzteile  
 Pièces détachées • Запасные части • 零件

D	CROSS SCREW	WRENCH
16	811-107003	816-130002
22	811-107004	816-130003
27	811-107005	816-130004
32	811-107006	816-130005
40	811-107007	816-130006



Accessories  
 Accessori  
 Zubehör  
 Accessoires  
 Принадлежности  
 零件



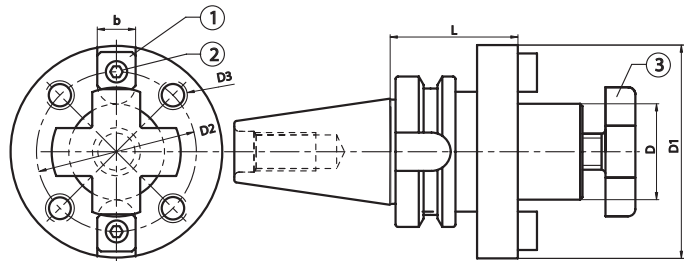
pag. 394

pag. 395

FACE MILL HOLDER FOR FACE MILLING CUTTERS  
AUFSTECKFRÄSERDORNE FÜR MESSERKÖPFE  
ОПРАВКИ ДЛЯ ФЛАНЦЕВОГО КРЕПЛЕНИЯ ФРЕЗ

MANDRINI PORTAFRESE PER FRESE A SPIANARE  
MANDRINS PORTE-FRAISE POUR FRAISES A SURFACER  
平面铣刀柄-夹持端铣刀

**JIS-B 6339 MAS 403/BT A - DIN 6357**



Spare parts • Componenti • Ersatzteile  
Pièces détachées • Запасные части • 零件

D	TENON	SCREW	CROSS SCR.	WRENCH
40	814-202080	811-101028	811-107007	816-130006
60	814-202120	811-101063	-	-

CODE N.	DESCRIPTION	ISO	D	L	D1	D2	D3	b	G6,3 8000 RPM
*216-21502	BT50H70D40	50	40	70	89	66.7	M12	15.9	•
216-21503	BT50H80D60	50	60	80	129	101.6	M16	25.4	•

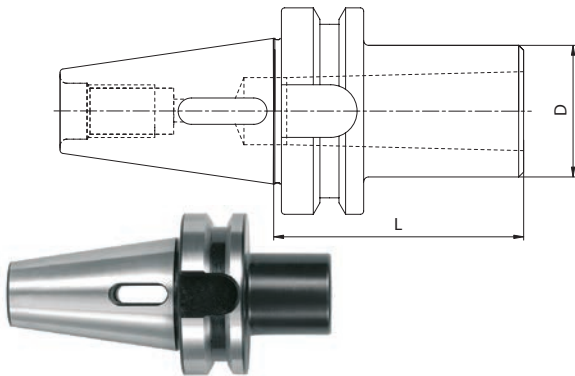
\* SUPPLIED WITH INTERNAL SCREW  
FORNITO CON VITE CENTRALE INCLUSA  
INKLUSIVE INNENSCHARUBE

\* VIS INTERNE INCLUDE  
ПОСТАВЛЯЕТСЯ С ВНУТРЕННИМ ВИНТОМ  
供货时提供内部螺丝

MORSE TAPER ADAPTORS FOR DRILLS  
ZWISCHENHÜLSEN FÜR MORSEKEGEL MIT AUSTREIBLAPPEN  
ОПРАВКИ ДЛЯ КОНУСА МОРЗЕ С ЛАПКОЙ

MANDRINI PORTAPUNTE ATTACCO CONO MORSE  
DOUILLES POUR CONE MORSE A TENON  
莫氏锥度钻接头

**JIS-B 6339 MAS 403/BT A - DIN 228-2 FORM D**



CODE N.	DESCRIPTION	ISO	MORSE	D	L	G6,3 8000 RPM
212-41513	BT30H60CM2P	30	2	32	60	•
212-41518	BT30H79CM3P	30	3	40	79	•
212-41501	BT40H50CM1P	40	1	25	50	•
212-41502	BT40H50CM2P	40	2	32	50	•
212-41503	BT40H70CM3P	40	3	40	70	•
212-41504	BT40H95CM4P	40	4	48	95	•
212-41519	BT50H45CM1P	50	1	25	45	•
212-41505	BT50H60CM2P	50	2	32	60	•
212-41506	BT50H65CM3P	50	3	40	65	•
212-41507	BT50H70CM4P	50	4	48	70	•
212-41508	BT50H105CM5P	50	5	63	105	•

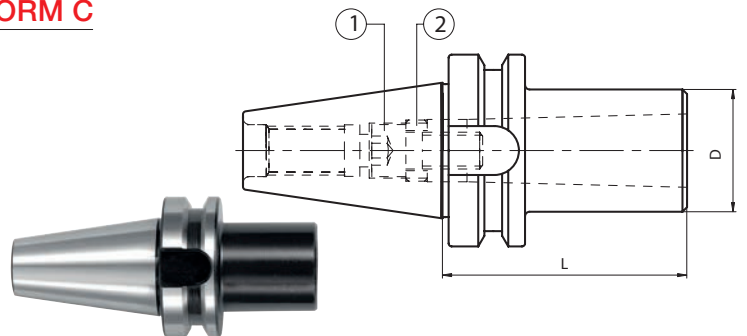
MORSE TAPER ADAPTER WITH THREAD  
ZWISCHENHÜLSEN FÜR MORSEKEGEL MIT ANZUGSGEWINDE  
ОПРАВКИ ДЛЯ КОНУСА МОРЗЕ С РЕЗЬБОЙ

MANDRINI PORTAFRESE ATTACCO CONO MORSE  
DOUILLES POUR CONE MORSE AVEC TARAUDAGE  
螺纹莫氏锥度接头

**JIS-B 6339 MAS 403/BT AD - DIN 228-2 FORM C**

Spare parts • Componenti • Ersatzteile  
Pièces détachées • Запасные части • 零件

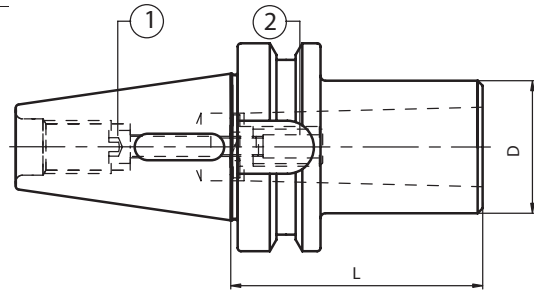
BT MORSE	SCREW (BTA)	ON ENQUIRY	RING
40/1	811-101029	-	811-302030
40/2	811-111007	811-111038	811-302031
40/3	811-111008	811-401098	811-302032
40/4	811-111005	811-401083	811-302036
50/1	811-101031	-	811-302030
50/2	811-101054	811-401084	811-302032
50/3	811-101065	811-401085	811-302032
50/4	811-401037	811-401086	811-302036
50/5	811-101092	811-401087	811-302034



CODE N.	DESCRIPTION	ISO	MORSE	D	L	G6,3 8000 RPM
212-21502	BT40H50CM2F	40	2	32	50	•
212-21503	BT40H70CM3F	40	3	40	70	•
212-21504	BT40H95CM4F	40	4	48	95	•
212-21506	BT50H65CM3F	50	3	40	65	•
212-21507	BT50H90CM4F	50	4	48	90	•

MORSE TAPER ADAPTORS FOR DRILLS AND MILLS    MANDRINI PORTAPUNTE-PORTAFRESE ATTACCO CONO MORSE  
 ZWISCHENHÜLSEN FÜR MORSEKEGEL    DOUILLES POUR CONE MORSE A TENON  
 MIT AUSTREIBLAPPEN ODER ANZUGSGEWINDE    ET AVEC TARAUDAGE  
 ОПРАВКИ ДЛЯ КОНУСОВ МОРЗЕ С ЛАПКОЙ И С РЕЗЬБОЙ    莫氏锥度钻头接头

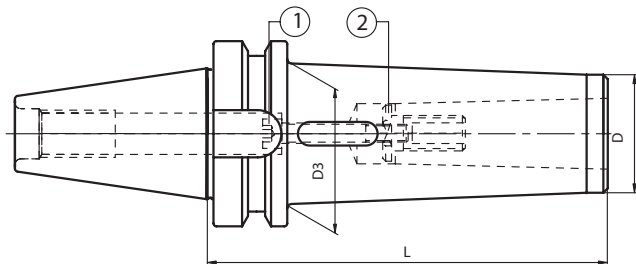
**JIS-B 6339 MAS 403/BT AD - DIN 228-2 FORM C/D**



**KOMBI VERSION**



	CODE N.	DESCRIPTION	ISO	MORSE	D	L	G6,3 8000 RPM
STANDARD	212-61518	BT40H50CM1P/F	40	1	25	50	•
	212-61519	BT40H60CM2P/F	40	2	32	60	•
	212-61520	BT40H76CM3P/F	40	3	40	76	•
	212-61522	BT50H45CM1P/F	50	1	25	45	•
	212-61523	BT50H60CM2P/F	50	2	32	60	•
	212-61524	BT50H65CM3P/F	50	3	40	65	•
	212-61525	BT50H95CM4P/F	50	4	48	95	•
	212-61526	BT50H120CM5P/F	50	5	63	120	•

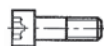
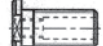


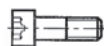

**KOMBI VERSION**



	CODE N.	DESCRIPTION	ISO	MORSE	D	D3	L	G6,3 8000 RPM
EXTENDED	212-61502	BT40H125CM2P/F	40	2	25	32	125	•
	212-61503	BT40H140CM3P/F	40	3	33	40	140	•
	212-61505	BT50H120CM1P/F	50	1	18	25	120	•
	212-61506	BT50H140CM2P/F	50	2	25	32	140	•
	212-61507	BT50H150CM3P/F	50	3	33	40	150	•
	212-61508	BT50H180CM4P/F	50	4	40	48	180	•

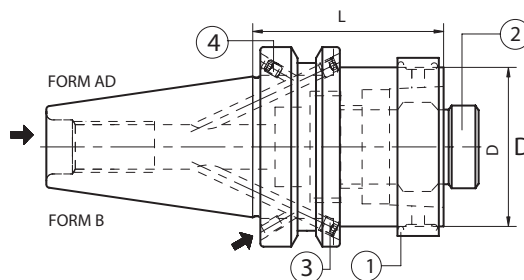
Spare parts • Componenti • Ersatzteile • Pièces détachées • Запасные части • 零件

	CODE N.	SCREW	RING
STANDARD			
	1	2	
	212-61518	811-101033	-
	212-61519	811-401018	-
	212-61520	811-101034	811-302006
	212-61523	811-101057	-
	212-61524	811-101071	-
	212-61525	811-401016	-
212-61526	811-101071	811-302008	

	CODE N.	SCREW	RING
EXTENDED			
	1	2	
	212-61502	811-401015	-
	212-61503	811-101081	811-302006
	212-61505	811-101077	-
	212-61506	811-101078	-
	212-61507	811-101079	-
212-61508	811-401030	-	

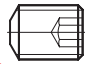
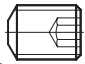
TAPER ADAPTER SA X HSK A+C - MANUAL CLAMPING    MANDRINI RIDUZIONE DA TC A HSK A+C - CHIUSURA MANUALE  
 ZWISCHENHÜLSEN SK X HSK A+C - MANUELLES SPANNSYSTEM    DOUILLES INTERMEDIAIRES SA X HSK A+C - SERRAGE MANUEL  
 ПЕРЕХОДНЫЕ ОПРАВКИ SK - HSK A+C - РУЧНАЯ УСТАНОВКА    SA X HSK A+C 锥度接头 - 手动夹紧

### JIS-B 6339 MAS 403/BT AD/B



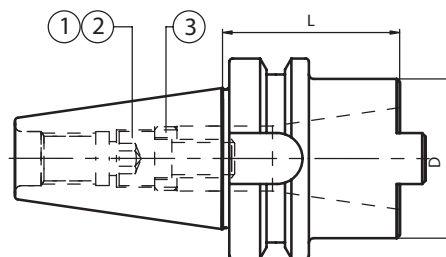
CODE N.	DESCRIPTION	ISO	HSK	D	L	RING ① (complete)	LOCKING UNIT ② (complete)
212-91402	BT40H80HSK63	40	63	63	80	H63A-AN	H63A-UBL
212-91404	BT50H70HSK63	50	63	63	70	H63A-AN	H63A-UBL

Spare parts • Componenti • Ersatzteile • Pièces détachées  
 Запасные части • 零件

TAPE	SCREW	QUANTITY	SCREW	QUANTITY
				
ISO 40	811-102002 M4X5	2	811-102002 M4X5	2
ISO 50	811-102010 M5X6	2	811-102010 M5X6	2


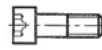

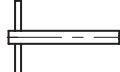
ISO TAPER ADAPTORS    MANDRINI RIDUZIONE E PROLUNGHE DA DIN69871 A DIN2080/DIN69871/MAS403BT  
 ZWISCHENHÜLSEN SK X SK    DOUILLES INTERMEDIAIRES TC X SA  
 ПЕРЕХОДНЫЕ ОПРАВКИ SK -SK    ISO 锥度接头

### JIS-B 6339 MAS 403/BT AD/B - MAS403BT-AD



CODE N.	DESCRIPTION	ISO	ISO	D	L	G6,3 8000 RPM
212-11508	BT40H100ISO40/TC40	40	40	68	100	•
212-11507	BT50H70ISO40/TC40	50	40	78	70	•

Spare parts • Componenti • Ersatzteile • Pièces détachées • Запасные части • 零件

OUTSIDE	INSIDE	SCREW (ISO)	SCREW (TC)	RING	WRENCH
					
40	30	811-401098	811-401145	811-302032	816-20206002
40	40	811-401147	811-401150	811-302036	816-20207002
50	40	811-401147	811-401150	811-302036	816-20207002
50	50	811-401151	811-401152	811-302047	816-202090

Supplied with a bored screw  
 DIN69871/MAS BT/DIN2080

In dotazione vite per chiusura  
 DIN69871/MAS BT/DIN2080 forata

Verschlußschraube für  
 DIN69871/MAS BT/DIN2080  
 wird mitgeliefert und ist durchbohrt

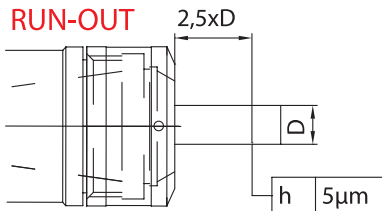
Livré avec une vis de serrage  
 DIN69871/MAS BT/DIN2080 percée

Поставляется с винтом с отверстием для  
 DIN69871/MAS BT/DIN2080

提供 DIN69871/MAS BT/DIN2080  
 无铆螺钉一个



## GREAT ACCURACY - HIGH PRECISION LINE


**• RUN OUT 5 MICRON at 2,5 times the diameter achieved only by using HP ER collets.**

The High level of accuracy is achieved either on the NOMINAL DIAMETER or by clamping the tool whose diameter is maximum 0,5 mm smaller than the nominal diameter.

- 20% higher clamping force (compared to standard ER collet chuck system).
- Not to use with VG /ERC (watertight / Steel sealed) collets.

**Nut for sealing discs available**, to use central coolant and high pressure.


**• RUN OUT 5 MICRON a 2,5 il diametro garantito esclusivamente tramite pinze ER PRECISE.**

L'elevata precisione si ottiene o sul DIAMETRO NOMINALE o chiudendo l'utensile con diametro al massimo di 0,5mm inferiore al diametro nominale.

- Forza di serraggio maggiore del 20% (rispetto a portapinza ER standard).
- Non utilizzare con pinze VG /ERC (tenuta stagna/tenuta stagna meccanica).

**Disponibile anche ghiera con dischi per passaggio interno del lubrificante** ad alta pressione.


**• 5 MICRON RUNDLAUFGENAUIGKEIT bei 2,5 Mal des Durchmessers nur durch Verwendung von HP-ER Spannzangen erreicht.**

Das Erreichen der hohen Genauigkeit erfolgt entweder am NENNDURCHMESSER oder durch das Spannen des Werkzeuges, wessen Durchmesser maximal 0,5 mm kleiner als der Nenndurchmesser ist.

- 20% höhere Spannkraft (im Vergleich zum Standard ER Spannzagenfuttersystem)
- Nicht mit VG/ERC (abgedichtete) Spannzangen zu verwenden.

**Mutter für Dichtscheiben verfügbar**, zur Verwendung von Innenkühlung mit hohem Druck


**• COAXIALITE 5 MICRON à 2,5 fois le diamètre obtenu uniquement en utilisant des pinces ER PRECISE.**

Le haut niveau de précision est obtenu soit sur le NOMINAL DIAMETER soit en serrant l'outil dont le diamètre est au maximum 0,5 mm inférieur au diamètre nominal.

- Force de serrage 20% supérieur si comparée au system de porte-pince standard
- Ne pas utiliser avec pince étanche VG/ERC.

**Ecrou pour disque étanche disponible**, pour obtenir l'arrosage central à haute pression.


**• RUN OUT с 5 до 2,5 MICRON достигается только при использовании цанг PRECISION ER .**

Высокий уровень точности достигается либо при зажиме НОМИНАЛЬНОГО ДИАМЕТРА, либо путем зажима инструмента, диаметр которого не должен превышать 0,5мм номинального диаметра.

- Сила зажима на 20% выше по сравнению со стандартными цанговыми патронами
- Не использовать с цангами VG /ERC (водонепроницаемые / механически уплотненные)

**Доступна также гайка с центральным пэдводом** сож и высоким давлением.

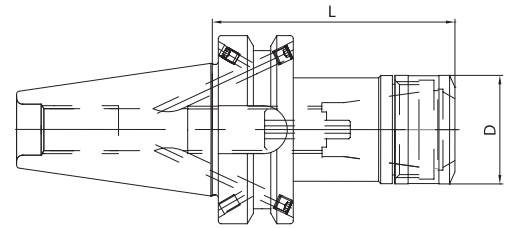
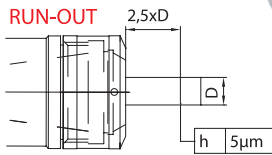
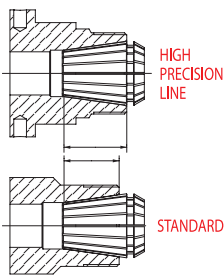

**• 使用HP的弹簧筒夹，在2.5倍径的地方刀柄跳动达到5µ。**

所夹持的刀具需满足标称直径或比标称直径小0.5mm以内才能达到这个精度。

- 比标准的弹簧刀柄系统高20%的夹持力。
- 密封圈螺帽，适用于中心出水和高压

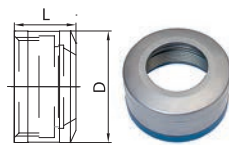
ER COLLET CHUCK    MANDRINI PORTAPINZA TIPO ER  
 SPANNZANGENFUTTER ER TYP    MANDRINS A PINCES TYPE ER  
 ЦАНГОВЫЕ ПАТРОНЫ ER    ER 弹簧夹头

**MAS BT AD+B - DIN 6499**



COLLETS ER TYPE    PINZE TIPO ER  
 ER TYP SPANNZANGEN    PINCES TYPE ER  
 НАБОРЫ ЦАНГ ER    ER 类型的夹头

CODE N.	D	L	ER
812-203085	30	18	16
812-203086	40	20,5	25
812-203087	50	23,5	32



WRENCHES FOR NUT    CHIAVI PER GHIERA  
 SPANNSCHLÜSSEL FÜR SPANNMUTTER    CLES DE SERRAGE POUR ECROU  
 КЛЮЧИ ДЛЯ СТАНДАРТНЫХ ГАЕК    标准螺母用扳手

CODE N.	D	D1	ER
816-203069	30	3	16
816-203070	40	4	25
816-203071	50	4	32



	CODE N.	DESCRIPTION	ISO	L	D	ER	G2,5 30000
ISO 30	214-91473	BT30H70ER16-HP*	30	70	30	16	●
	214-91474	BT30H70ER25-HP*	30	70	40	25	●
	214-91475	BT30H70ER32-HP*	30	70	50	32	●
ISO 40	214-91462	BT40H70ER16-HP	40	70	30	16	●
	214-91463	BT40H70ER25-HP	40	70	40	25	●
	214-91464	BT40H70ER32-HP	40	70	50	32	●
ISO 50	214-91465	BT50H80ER16-HP	50	80	30	16	●
	214-91476	BT50H80ER25-HP	50	80	40	25	●
	214-91466	BT50H80ER32-HP	50	80	50	32	●
ISO 40	214-91467	BT40H100ER16-HP	40	100	30	16	●
	214-91469	BT40H100ER25-HP	40	100	40	25	●
	214-91470	BT40H100ER32-HP	40	100	50	32	●
ISO 50	214-91471	BT50H100ER16-HP	50	100	30	16	●
	214-91477	BT50H100ER25-HP	50	100	40	25	●
	214-91472	BT50H100ER32-HP	50	100	50	32	●

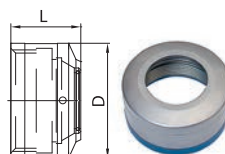
- \* BT30 only AD version
- \* BT30 solo versione AD
- \* BT30 nur AD Ausführung
- \* BT30 seulement Version AD
- \* BT30 только с AD исполнением
- \* BT30 只在 AD 版本下



Accessories  
 Accessori  
 Zubehör  
 Accessoires  
 Принадлежности  
 零件

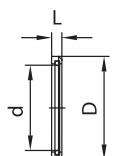
CLAMPING NUTS FOR SEALING DISKS FOR TOOLS WITH INTERNAL COOLANT    GHIERE CON SEDE DISCO DI TENUTA PER UTENSILI CON FISSAGGIO DI LUBRIFICAZIONE INTERNA  
 SPANNMUTTER FÜR DICHTSHEIBEN FÜR DIE INNERE KÜHLUNG    BAGUE AVEC D'ÉTANCHEITE POUR LA LUBRIFICATION A L'INTERIEUR

CODE N.	D	L	ER
812-203089	30	22,5	16
812-203090	40	25,5	25
812-203091	50	28	32



SEALING DISKS    DISCHI DI TENUTA  
 DICHTSHEIBEN    DISQUES D'ÉTANCHEITE

CODE N.	D	L	d	RANGE	ER
DIS.16. ...	13	4	3÷10	0,5	16
DIS.25. ...	21	4	3÷16	0,5	25
DIS.32. ...	27	4	3÷20	0,5	32



Example: DIS.16.06 >> Sealing disk Ø6÷5,5

COLLET CHUCK KITS    KIT PORTAPINZE  
 SPANNFUTTERSATZ    JEUX PORTE-PINCES  
 НАБОРЫ ОПРАВОК С ЦАНГАМИ    夹头变径套组套



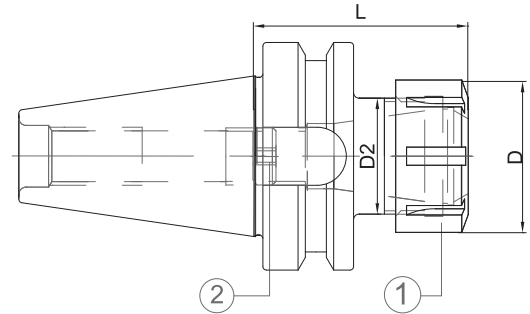
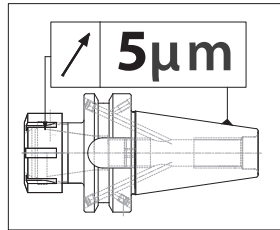
- Kit Box:** 1 Collet chuck + 10 Collets + Wrench  
**Cassetta Corredo:** 1 Portapinze + 10 pinze + chiave  
**Ausstattungskasten:** 1 Spannzangenfutter + 10 Spannzangen + Spanschlüssel

- Boite d'équipement:** 1 Porte-pince + 10 pinces + Clé de serrage  
**Набор:** из цангового патрона и цанг  
**套装:** 1个弹簧夹刀柄 + 10个夹头 + 扳手

CODICE ORDINAZIONE ORDER CODE	COMPOSIZIONE COMPOSITION
KIT TC40 ER16 HP	N°1 TC40 H70 ER16 HP + N°10 COLLETS ER16 HP
KIT TC40 ER25 HP	N°1 TC40 H70 ER25 HP + N°10 COLLETS ER25 HP
KIT TC40 ER32 HP	N°1 TC40 H70 ER32 HP + N°10 COLLETS ER32 HP
KIT BT40 ER16 HP	N°1 BT40 H70 ER16 HP + N°10 COLLETS ER16 HP
KIT BT40 ER25 HP	N°1 BT40 H70 ER25 HP + N°10 COLLETS ER25 HP
KIT BT40 ER32 HP	N°1 BT40 H70 ER32 HP + N°10 COLLETS ER32 HP
KIT HSK63 ER16 HP	N°1 HSK63 AH75 ER16 HP + N°10 COLLETS ER16 HP
KIT HSK63 ER25 HP	N°1 HSK63 AH75 ER25 HP + N°10 COLLETS ER25 HP
KIT HSK63 ER32 HP	N°1 HSK63 AH75 ER32 HP + N°10 COLLETS ER32 HP

ER COLLET CHUCK MANDRINI PORTAPINZA TIPO ER  
 SPANNZANGENFUTTER ER TYP MANDRINS A PINCES TYPE ER  
 ЦАНГОВЫЕ ПАТРОНЫ ER ER 弹簧夹头

JIS-B 6339 MAS 403/BT AD - **DIN6499/ISO15488**



	CODE N.	DESCRIPTION	ISO	ER	D	D2	L	G2,5 30000 RPM
STANDARD	214-91458	BT30H60ER16	30	16	32	22	60	•
	214-91459	BT30H60ER20	30	20	35	25	60	•
	214-91460	BT30H60ER25	30	25	42	32	60	•
	214-91461	BT30H60ER32	30	32	50	40	60	•
	214-91401	BT40H70ER16	40	16	32	22	70	•
	214-91424	BT40H70ER20	40	20	35	25	70	•
	214-91402	BT40H70ER25	40	25	42	32	70	•
	214-91403	BT40H70ER32	40	32	50	40	70	•
	214-91404	BT40H70ER40	40	40	63	50	70	•
	214-91406	BT50H80ER32	50	32	50	40	80	•
214-91407	BT50H80ER40	50	40	63	50	80	•	

	CODE N.	DESCRIPTION	ISO	ER	D	D2	L	G2,5 30000 RPM
H 100	214-91408	BT40H100ER16	40	16	32	31.5	100	•
	214-91425	BT40H100ER20	40	20	35	34.5	100	•
	214-91409	BT40H100ER25	40	25	42	41.5	100	•
	214-91410	BT40H100ER32	40	32	50	49.5	100	•
	214-91411	BT40H100ER40	40	40	63	50	100	•

**HIGH BALANCED**

Spare parts • Componenti  
 Ersatzteile • Pièces détachées  
 Запасные части • 零件

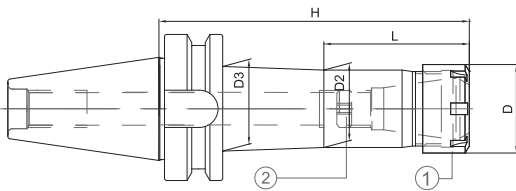
ER	NUT	STOP SCREW
16	812-203069	811-303119
20	812-203081	811-303120
25	812-203070	811-303121
32	812-203071	811-303118
40	812-203072	811-303122

Accessories  
 Accessori  
 Zubehör  
 Accessoires  
 Принадлежности  
 零件

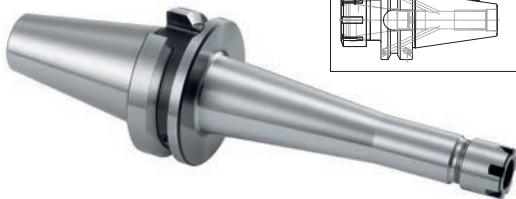
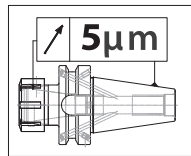


ER MINI COLLET CHUCK    MANDRINI PORTAPINZA TIPO ER MINI EXTRA SOTTILI  
 SPANNZANGENFUTTER ER MINI    MANDRINS A PINCES TYPE ER MINI  
 ЦАНГОВЫЕ МИНИ-ПАТРОНЫ ER    ER 迷你弹簧夹头

**JIS-B 6339 MAS 403/BT AD - DIN6499/ISO15488**



**SLIM LINE**



CODE N.	DESCRIPTION	ISO	ER	D	H	L	D2	D3	G6,3 15000 RPM
214-91448	BT30H70ER11M	30	11M	16	70	20	14	19	•
214-91449	BT30H100ER11M	30	11M	16	100	20	14	20	•
214-91433	BT40H70ER11M	40	11M	16	70	20	14	20	•
214-91434	BT40H100ER11M	40	11M	16	100	40	14	20	•
214-91435	BT40H160ER11M	40	11M	16	160	50	14	27	•
214-91436	BT40H70ER16M	40	16M	22	70	27	20	25	•
214-91437	BT40H100ER16M	40	16M	22	100	47	20	26	•
214-91438	BT40H160ER16M	40	16M	22	160	97	20	26	•
214-91450	BT40H70ER20M	40	20M	28	70	-	26	-	•
214-91451	BT40H100ER20M	40	20M	28	100	48	26	30	•
214-91452	BT40H160ER20M	40	20M	28	160	98	26	31	•
214-91439	BT40H70ER25M	40	25M	35	70	-	33	-	•
214-91440	BT40H100ER25M	40	25M	35	100	-	33	-	•
214-91441	BT40H160ER25M	40	25M	35	160	103	33	33	•
214-91442	BT50H70ER16M	50	16M	22	70	-	22	-	•
214-91443	BT50H100ER16M	50	16M	22	100	47	22	26	•
214-91444	BT50H160ER16M	50	16M	22	160	97	22	28	•
214-91447	BT50H160ER25M	50	25M	35	160	103	35	40	•

Spare parts • Componenti  
 Ersatzteile • Pièces détachées  
 Запасные части • 零件

ER	NUT	STOP SCREW
11M	812-203012	811-303081
16M	812-203013	811-303119
20M	812-203014	811-303120
25M	812-203015	811-303121

Accessories  
 Accessori  
 Zubehör  
 Accessoires  
 Принадлежности  
 零件



COLLET CHUCK KITS    KIT PORTAPINZE  
 SPANNFUTTERSATZ    JEUX PORTE-PINCES  
 НАБОРЫ ОПРАВОК С ЦАНГАМИ    夹头变径套组套

**DIN6499/ISO15488**

- Kit Box:** 1 Collet chuck + 10 Collets + Wrench
- Cassetta Corredo:** 1 Portapinze + 10 pinze + chiave
- Ausstattungskasten:** 1 Spannzangenfutter + 10 Spannzangen + Spannschlüssel
- Boite d'équipement:** 1 Porte-pince + 10 pinces + Clé de serrage
- Набор:** из цангового патрона и цанг  
**套装:** 1个弹簧夹刀柄 + 10个夹头+扳手

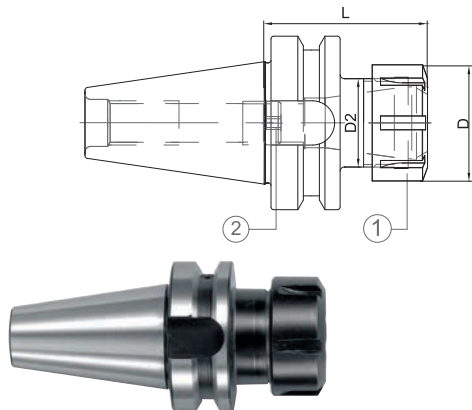


	CODE DIN 69871	CODE MAS 403 BT	DESCRIZIONE - DESCRIPTION
ISO 30	<b>KIT TC30ER25</b>	<b>KIT BT30ER25</b>	N°1 portapinze + 10 pinze ER25 + chiave N°1 collet chuck + 10 collets ER25 + wrench (ER25 Ø 2-3-4-5-6-8-10-12-14-16)
	<b>KIT TC30ER32</b>	<b>KIT BT30ER32</b>	N°1 portapinze + 10 pinze ER32 + chiave N°1 collet chuck + 10 collets ER32 + wrench (ER32 Ø 3-4-6-8-10-12-14-16-18-20)
ISO 40	<b>KIT TC40ER25</b>	<b>KIT BT40ER25</b>	N°1 portapinze + 10 pinze ER25 + chiave N°1 collet chuck + 10 collets ER25 + wrench (ER25 Ø 2-3-4-5-6-8-10-12-14-16)
	<b>KIT TC40ER32</b>	<b>KIT BT40ER32</b>	N°1 portapinze + 10 pinze ER32 + chiave N°1 collet chuck + 10 collets ER32 + wrench (ER32 Ø 3-4-6-8-10-12-14-16-18-20)
	<b>KIT TC40ER40</b>	<b>KIT BT40ER40</b>	N°1 portapinze + 10 pinze ER40 + chiave N°1 collet chuck + 10 collets ER40 + wrench (ER40 Ø 5-6-8-10-12-16-20-22-24-26)
ISO 50	<b>KIT TC50ER25</b>	<b>KIT BT50ER25</b>	N°1 portapinze + 10 pinze ER25 + chiave N°1 collet chuck + 10 collets ER25 + wrench (ER25 Ø 2-3-4-5-6-8-10-12-14-16)
	<b>KIT TC50ER32</b>	<b>KIT BT50ER32</b>	N°1 portapinze + 10 pinze ER32 + chiave N°1 collet chuck + 10 collets ER32 + wrench (ER32 Ø 3-4-6-8-10-12-14-16-18-20)
	<b>KIT TC50ER40</b>	<b>KIT BT50ER40</b>	N°1 portapinze + 10 pinze ER40 + chiave N°1 collet chuck + 10 collets ER40 + wrench (ER40 Ø 5-6-8-10-12-16-20-22-24-26)

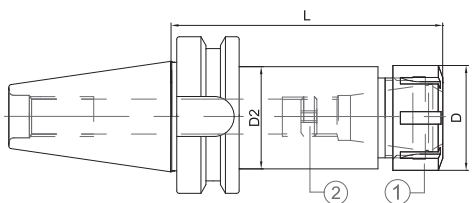


ER COLLET CHUCK    MANDRINI PORTAPINZA TIPO ER  
 SPANNZANGENFUTTER ER TYP    MANDRINS A PINCES TYPE ER  
 ЦАНГОВЫЕ ПАТРОНЫ ER    ER 弹簧夹头

JIS-B 6339 MAS 403/BT AD - **DIN6499/ISO15488**



	CODE N.	DESCRIPTION	ISO	ER	D	D2	L	G6,3 15000 RPM
STANDARD	214-31511	BT30H60ER16	30	16	32	22	60	•
	214-31585	BT30H60ER20	30	20	35	25	60	•
	214-31512	BT30H60ER25	30	25	42	32	60	•
	214-31525	BT30H60ER32	30	32	50	40	60	•
	214-31539	BT40H70ER16	40	16	32	22	70	•
	214-31555	BT40H70ER20	40	20	35	25	70	•
	214-31501	BT40H70ER25	40	25	42	32	70	•
	214-31502	BT40H70ER32	40	32	50	40	70	•
	214-31515	BT40H70ER40	40	40	63	50	70	•
	214-31584	BT50H70ER16	50	16	32	22	70	•
	214-31586	BT50H70ER20	50	20	35	25	70	•
	214-31549	BT50H80ER25	50	25	42	32	80	•
214-31503	BT50H80ER32	50	32	50	40	80	•	
214-31504	BT50H80ER40	50	40	63	50	80	•	



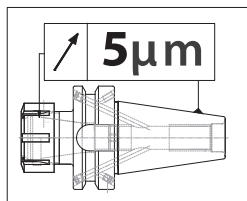
	CODE N.	DESCRIPTION	ISO	ER	D	D2	L	G6,3 15000 RPM	G6,3 8000 RPM
H 100	214-31520	BT30H100ER16	30	16	32	31.5	100	•	
	214-31573	BT30H100ER20	30	20	35	34.5	100	•	
	214-31538	BT30H100ER25	30	25	42	40	100	•	
	214-31527	BT40H100ER16	40	16	32	31.5	100	•	
	214-31556	BT40H100ER20	40	20	35	34.5	100	•	
	214-31542	BT40H100ER25	40	25	42	41.5	100	•	
	214-31545	BT40H100ER32	40	32	50	49.5	100	•	
	214-31583	BT40H100ER40	40	40	63	50	100	•	
	214-31450	BT50H100ER16	50	16	32	31.5	100	•	
	214-31476	BT50H100ER20	50	20	35	34.5	100	•	
	214-31438	BT50H100ER25	50	25	42	41.5	100	•	
	214-31434	BT50H100ER32	50	32	50	49.5	100	•	
214-31436	BT50H100ER40	50	40	63	62.5	100	•		

H 130	214-31477	BT40H130ER16	40	16	32	31.5	130	•	
	214-31478	BT40H130ER20	40	20	35	34.5	130	•	
	214-31479	BT40H130ER25	40	25	42	41.5	130	•	
	214-31480	BT40H130ER32	40	32	50	49.5	130	•	
214-31481	BT40H130ER40	40	40	63	50	130	•		

H 160	214-31442	BT40H160ER16	40	16	32	31.5	160		•
	214-31432	BT40H160ER25	40	25	42	41.5	160		•
	214-31433	BT40H160ER32	40	32	50	49.5	160		•
	214-31451	BT40H160ER40	40	40	63	50	160		•
	214-31452	BT50H160ER16	50	16	32	31.5	160		•
	214-31453	BT50H160ER25	50	25	42	41.5	160		•
	214-31435	BT50H160ER32	50	32	50	49.5	160		•
214-31437	BT50H160ER40	50	40	63	62.5	160		•	

H 200	214-31454	BT40H200ER16	40	16	32	31.5	200		•
	214-31455	BT40H200ER25	40	25	42	41.5	200		•
	214-31456	BT40H200ER32	40	32	50	49.5	200		•
	214-31457	BT40H200ER40	40	40	63	50	200		•
	214-31458	BT50H200ER16	50	16	32	31.5	200		•
	214-31459	BT50H200ER25	50	25	42	41.5	200		•
	214-31460	BT50H200ER32	50	32	50	49.5	200		•
214-31461	BT50H200ER40	50	40	63	62.5	200		•	

Accessories  
 Accessori  
 Zubehör  
 Accessoires  
 Принадлежности  
 零件



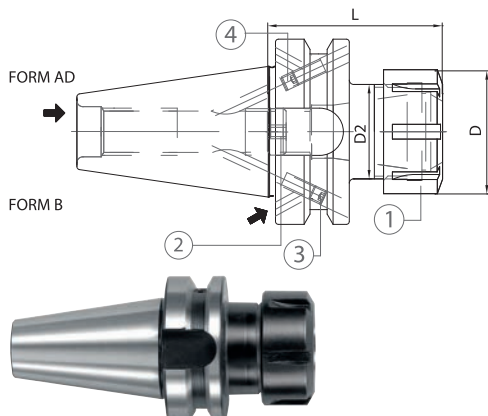
ER	NUT	STOP SCREW
16	812-203005	811-303119
20	812-203006	811-303120
25	812-203001	811-303121
32	812-203002	811-303118
40	812-203003	811-303122

Spare parts • Componenti  
 Ersatzteile • Pièces détachées  
 Запасные части • 零件



ER COLLET CHUCK    MANDRINI PORTAPINZA TIPO ER  
 SPANNZANGENFUTTER ER TYP    MANDRINS A PINCES TYPE ER  
 ЦАНГОВЫЕ ПАТРОНЫ ER    ER 弹簧夹头

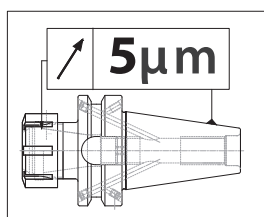
JIS-B 6339 MAS 403/BT AD/B **DIN6499/ISO15488**



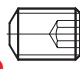
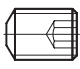


CODE N.	DESCRIPTION	ISO	ER	D	D2	L	G6,3 15000 RPM
214-31447	BT40H70ER16 AD+B	40	16	32	22	70	•
214-31474	BT40H70ER20 AD+B	40	20	35	25	70	•
214-31422	BT40H70ER25 AD+B	40	25	42	32	70	•
214-31423	BT40H70ER32 AD+B	40	32	50	40	70	•
214-31424	BT40H70ER40 AD+B	40	40	63	50	70	•
214-31469	BT50H80ER16 AD+B	50	16	32	22	80	•
214-31470	BT50H80ER20 AD+B	50	20	35	25	80	•
214-31429	BT50H80ER25 AD+B	50	25	42	32	80	•
214-31430	BT50H80ER32 AD+B	50	32	50	40	80	•
214-31431	BT50H80ER40 AD+B	50	40	63	50	80	•

CODE N.	DESCRIPTION	ISO	ER	D	D2	L	G6,3 15000 RPM
214-31448	BT40H100ER16 AD+B	40	16	32	31.5	100	•
214-31475	BT40H100ER20 AD+B	40	20	35	34.5	100	•
214-31439	BT40H100ER25 AD+B	40	25	42	41.5	100	•
214-31440	BT40H100ER32 AD+B	40	32	50	49.5	100	•
214-31449	BT40H100ER40 AD+B	40	40	63	50	100	•

**VERSION ON ENQUIRY  
 VERSIONE A RICHIESTA**



Spare parts • Componenti • Ersatzteile • Pièces détachées • Запасные части • 零件

TAPE	SCREW	QUANT.	SCREW	QUANT.	ER	NUT	STOP SCREW
							
ISO 40	811-102002 M4X5	2	811-102002 M4X5	2	16	812-203005	811-303119
ISO 50	811-102002 M4X5	2	811-102010 M5X6	2	20	812-203006	811-303120
					25	812-203001	811-303121
					32	812-203002	811-303118
					40	812-203003	811-303122

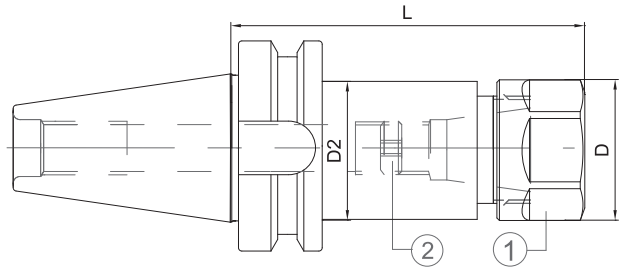
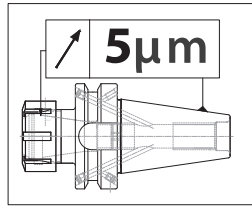
Accessories  
 Accessori  
 Zubehör  
 Accessoires  
 Принадлежности  
 零件



COLLET CHUCKS WITH ER NUT HEXAGONAL TYPE  
 SPANNZANGENFUTTER MIT ER SECHSKANTMÜTTER TYP  
 ЦАНГОВЫЕ ПАТРОНЫ ER С ШЕСТИГРАННОЙ ГАЙКОЙ

MANDRINI PORTAPINZA CON GHIERA ER TIPO ESAGONALE  
 MANDRINS A PINCES AVEC ÉCROU ER TYPE HEXAGONAL  
 带多边形压帽的ER弹簧夹头

**JIS-B 6339 MAS403/BT AD - DIN6499/ISO15488**



Spare parts • Componenti • Ersatzteile  
 Pièces détachées • Запасные части • 零件

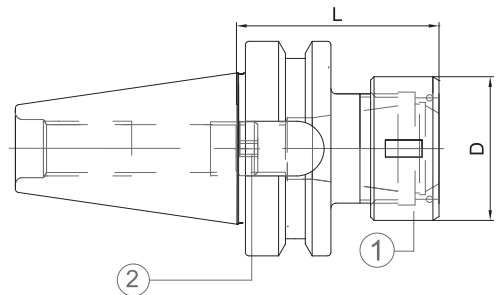
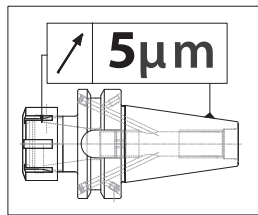
ER	NUT	STOP SCREW
16	812-203009	811-303119

CODE N.	DESCRIPTION	ISO	ER	D	L	D2	G6,3 15000 RPM
214-31511EXA	BT30H60EXA16 AD	30	16	28	60	22	•
214-31520EXA	BT30H100EXA16 AD	30	16	28	100	27.5	•
214-31539EXA	BT40H70EXA16 AD	40	16	28	70	22	•
214-31527EXA	BT40H100EXA16 AD	40	16	28	100	27.5	•
214-31442EXA	BT40H160EXA16 AD	40	16	28	160	27.5	•

ER COLLET CHUCK  
 SPANNZANGENFUTTER EOC TYP  
 ЦАНГОВЫЕ ПАТРОНЫ EOC

MANDRINI PORTAPINZA TIPO EOC  
 MANDRINS A PINCES TYPE EOC  
 ER 弹簧夹头

**JIS-B 6339 MAS 403/BT AD - DIN 6388**



CODE N.	DESCRIPTION	ISO	EOC	D	L	G6,3 12000 RPM
214-11402	BT40H70EOC25	40	25	60	70	•
214-11524	BT40H80EOC32	40	32	72	80	•
214-11404	BT50H90EOC32	50	32	72	90	•

Spare parts • Componenti • Ersatzteile  
 Pièces détachées • Запасные части • 零件

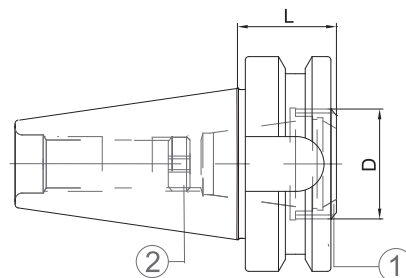
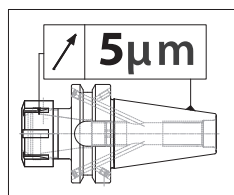
EOC	NUT	STOP SCREW	WRENCH
16	GOC16	811-303121	816-203033
25	GOC25	811-303123	816-203034
32	GOC32	811-303123	816-203036

Accessories  
 Accessori  
 Zubehör  
 Accessoires  
 Принадлежности  
 零件



ER COLLET CHUCK WITH INSIDE NUT MANDRINI PORTAPINZA TIPO ER EXTRACORTI  
 SPANNZANGENFUTTER ER TYP-LÄNGE EXTRAKURZ MANDRINS COURTS A PINCES TYPE ER  
 ЦАНГОВЫЕ ПАТРОНЫ ER С ВНУТРЕННЕЙ ГАЙКОЙ ER 弹簧夹头带内部螺母

JIS-B 6339 MAS 403/BT AD - MAS 403/BT A



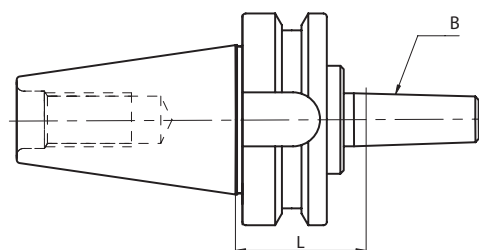
CODE N.	DESCRIPTION	ISO	ER	D	L	G6,3 15000 RPM
214-31462	BT40H29ER25A	40	25	32	29	•
214-31571	BT40H29ER32A	40	32	40	29	•
214-31463	BT50H40ER32A	50	32	40	40	•

Spare parts • Componenti • Ersatzteile  
 Pièces détachées • Запасные части • 零件

ER	NUT	STOP SCREW	WRENCH
25A	812-203057	811-303121	CHER25EX
32A	812-203032	811-303118	CHER32EX

ARBORS FOR DRILL CHUCKS ATTACCO PER MANDRINI PORTAPUNTE  
 BOHRFUTTERAUFNAHMEN ARBRES POUR MANDRINS DE PERCAGE  
 ОПРАВКИ ДЛЯ СВЕРЛИЛЬНЫХ ПАТРОНОВ 钻夹头刀杆

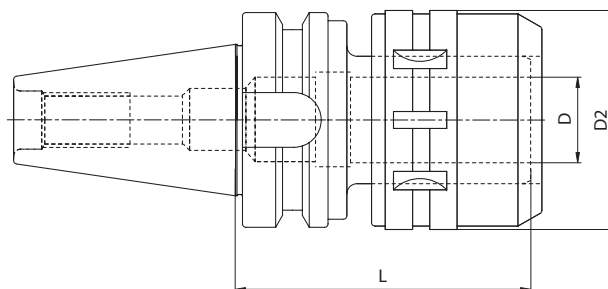
JIS-B 6339 MAS 403/BT AD - DIN 238



CODE N.	DESCRIPTION	ISO	B	L	G6,3 8000 RPM
216-31502	BT40H40B16	40	16	40	•

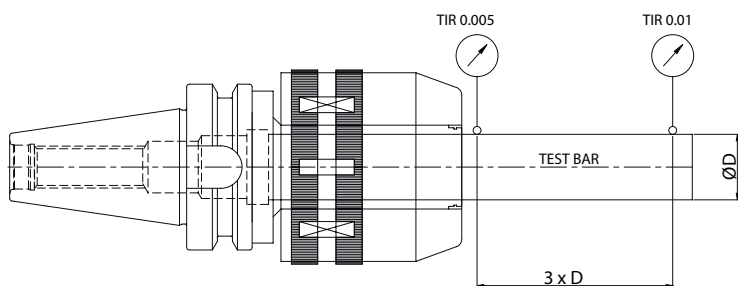
MILLING CHUCK    MANDRINI A FORTE SERRAGGIO  
 KRAFTSPANNFUTTER    MANDRINS A FORT SERRAGE  
 УСИЛЕННЫЕ ОПРАВКИ    铣夹头

## JIS-B 6339 MAS 403/BT AD



SUPPLIED WITH WRENCH • FORNITI CON CHIAVE INCLUSA  
 INKLUSIVE SPANNSCHLÜSSEL • CLÉ INCLUSE  
 ПОСТАВЛЯЕТСЯ С КЛЮЧОМ • 供货时提供扳手

CODE N.	DESCRIPTION	ISO	D	D2	L	G6,3 12000 RPM
214-01508	BT40H90C20	40	20	53	90	•
214-01501	BT40H100C20	40	20	53	100	•
214-01502	BT40H100C32	40	32	68	105	•
214-01504	BT50H105C20	50	20	53	105	•
214-01505	BT50H105C32	50	32	68	105	•
214-01506	BT50H135C32	50	32	68	135	•



MILLING CHUCK (diameter)	SPECIFICATION (DIN)	TOLERANCE (Taper shank)	RUN-OUT (3xD)	CLAMPING TORQUE
C20	AT3	BT40 (0~+0,003)	0~0,01	980M.m (100 Kgf.m)
C32		BT50 (0~+0,004)		3430M.m (350 Kgf.m)

Accessories  
 Accessori  
 Zubehör  
 Accessoires  
 Принадлежности  
 零件



MILLING CHUCK KITS    KIT FORTE SERRAGGIO  
 KRAFTSPANNFUTTERSATZ    JEUX À FORT SERRAGE  
 НАБОРЫ СИЛОВЫХ ПАТРОНОВ С ЦАНГАМИ К НИМ    铣夹头组套

**Kit Box:** 1 milling chuck + 1 collets kit + 1 wrench

**Cassetta Corredo:** 1 mandrino forte serraggio + 1 serie pinze + 1 chiave

**Ausstattungskasten:** 1 Kraftspannfutter + 1 Spannzangensatz + 1 Spannschlüssel

**Boîte d'équipement:** 1 mandrin à fort serrage + 1 jeux de pince + 1 clé

**Набор:** 1 патрон + 1 набор цанг + 1 ключ

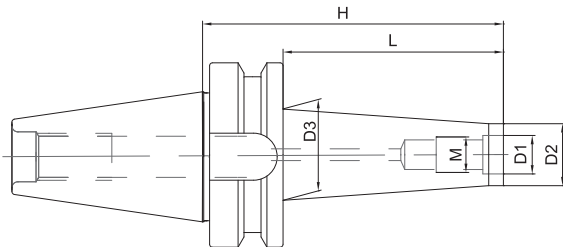
**组件盒:** 1 个铣夹头 + 1 个夹头套装 + 1 个扳手



	CODICE ORDINAZIONE ORDER CODE	COMPOSIZIONE COMPOSITION
ISO 40	KIT BT40 C20	N°1 BT40 L90 C20 + n°5 pinze K20: Ø6,8,10,12,16
	KIT BT40 C32	N°1 BT40 L105 C32 + n°7 pinze K32: Ø6,8,10,12,16,20,25
	KIT TC40 C20	N°1 TC 40 L90 C20 + n°5 pinze K20: Ø6,8,10,12,16
	KIT TC40 C32	N°1 TC 40 L100 C32 + n°7 pinze K32: Ø6,8,10,12,16,20,25
	KIT ISO40 C32	N°1 ISO 40 L83 C32 + n°7 pinze K32: Ø6,8,10,12,16,20,25
ISO 50	KIT BT50 C20	N°1 BT 50 L105 C20 + n°5 pinze K20: Ø6,8,10,12,16
	KIT BT50 C32	N°1 BT 50 L105 C32 + n°7 pinze K32: Ø6,8,10,12,16,20,25
	KIT TC50 C20	N°1 TC 50 L105 C20 + n°5 pinze K20: Ø6,8,10,12,16
	KIT TC50 C32	N°1 TC 50 L105 C32 + n°7 pinze K32: Ø6,8,10,12,16,20,25
	KIT ISO50 C32	N°1 ISO 50 L85 C32 + n°7 pinze K32: Ø6,8,10,12,16,20,25

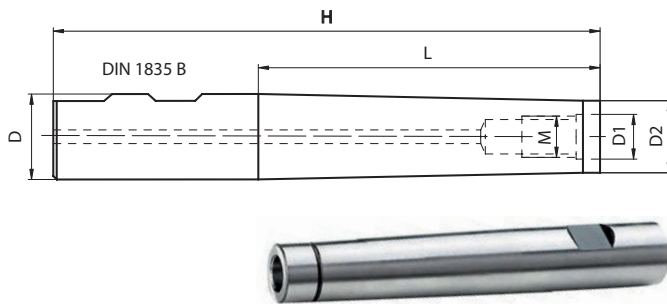
MILLING CUTTER ARBORS FOR SCREW-ON TYPE MILLING CUTTERS  
 SPANFUTTER FÜR EINSCHRAUBFRÄSER  
 ОПРАВКИ ДЛЯ ФРЕЗЕРНЫХ ГОЛОВОК  
 MANDRINI PER FRESE CON ATTACCO FILETTATO  
 MANDRINS POUR FRAISER A VISSER  
 螺纹连接型铣刀的铣刀杆

JIS-B 6339 MAS 403/BT AD



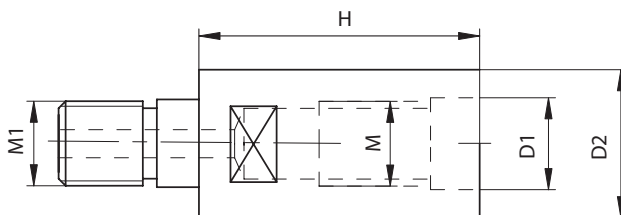
CODE N.	DESCRIPTION	ISO	M	D1	D2	D3	H	L	G6,3 12000 RPM
217-81420	BT40H55M8	40	M8	8,5	13	15	55	28	•
217-81402	BT40H102M8	40	M8	8.5	13	23	102	75	•
217-81421	BT40H55M10	40	M10	10,5	18	20	55	28	•
217-81404	BT40H77M10	40	M10	10.5	18	23	77	50	•
217-81406	BT40H127M10	40	M10	10.5	18	30	127	100	•
217-81422	BT40H55M12	40	M12	12,5	21	24	55	28	•
217-81407	BT40H77M12	40	M12	12.5	21	24	77	50	•
217-81408	BT40H102M12	40	M12	12.5	21	31	102	75	•
217-81409	BT40H127M12	40	M12	12.5	21	31	127	100	•
217-81423	BT40H55M16	40	M16	17	29	32	55	28	•
217-81410	BT40H77M16	40	M16	17	29	34	77	50	•
217-81411	BT40H102M16	40	M16	17	29	34	102	75	•
217-81412	BT40H127M16	40	M16	17	29	36	127	100	•
217-81413	BT40H152M16	40	M16	17	29	39	152	125	•
217-81414	BT50H88M12	50	M12	12.5	21	24	88	50	•
217-81417	BT50H88M16	50	M16	17	29	34	88	50	•
217-81418	BT50H138M16	50	M16	17	29	36	138	100	•
217-81419	BT50H188M16	50	M16	17	29	36	188	150	•

EXTENSION FOR SCREW IN TYPE MILLS  
 VERLÄNGERUNG FÜR EINSCHRAUBFRÄSER  
 КОРПУСА ДЛЯ ФРЕЗЕРНЫХ ГОЛОВОК  
 PROLUNGHE PER FRESE CON ATTACCO FILETTATO  
 RALLONGES POUR FRAISES à VISSER  
 铣刀内部螺丝加长



CODE N.	DESCRIPTION	D	M	D1	D2	H	L
217-85201	D16H115M8	16	M8	8.5	12.8	115	60
217-85202	D16H160M8	16	M8	8.5	12.8	160	100
217-85203	D20H120M10	20	M10	10.5	17.8	120	60
217-85204	D20H160M10	20	M10	10.5	17.8	160	100
217-85205	D25H160M12	25	M12	12.5	20.8	160	100
217-85206	D32H160M16	32	M16	17	28.8	160	100

EXTENSION FOR SCREW IN END MILLS  
 VERLÄNGERUNG FÜR EINSCHRAUBFRÄSER  
 УДЛИНИТЕЛИ ДЛЯ ФРЕЗЕРНЫХ ГОЛОВОК  
 PROLUNGHE PER FRESE FILETTATE  
 RALLONGES POUR FRAISES FILETÉE  
 铣刀内部螺丝加长

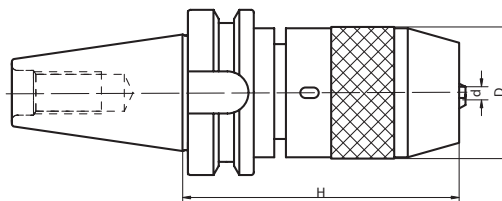


CODE N.	DESCRIPTION	M	M1	D1	D2	H
217-85709	M8H30M8	M8	M8	8.5	12.8	30
217-85710	M10H35M10	M10	M10	10.5	17.8	35
217-85711	M12H40M12	M12	M12	12.5	20.8	40
217-85712	M16H40M16	M16	M16	17	28.8	40



UNIVERSAL DRILL CHUCKS    MANDRINI PORTAPUNTE INTEGRALI  
 NC-BOHRFUTTER    MANDRINS UNIVERSELS DE PERCAGE  
 УНИВЕРСАЛЬНЫЕ СВЕРЛИЛЬНЫЕ ПАТРОНЫ    万能钻夹头

**JIS-B 6339 MAS 403/BT A**



CODE N.	DESCRIPTION	ISO	H	D	CLAMPING CAPACITY	WRENCH
252-11501	BT40H95R1-13	40	95	50	1-13	816-111024
252-11502	BT40H116R3-16	40	116	57	3-16	816-111025
252-11503	BT50H110R1-13	50	110	50	1-13	816-111024
252-11504	BT50H110R3-16	50	110	57	3-16	816-111025

**RUNOUT ACCURACY 0.05 MM T.I.R.**

Supplied with spanner wrench to allow the application of supplementary gripping torque.  
 DO NOT USE IN REVOLUTION IN COUNTER-CLOCKWISE DIRECTION.

**PRECISIONE DI ROTAZIONE 0.05 MM**

Per incrementare la forza di serraggio i mandrini sono forniti con chiave di bloccaggio.  
 NON DEVONO ESSERE USATI PER LAVORAZIONI CON ROTAZIONE A SINISTRA.

**RUNDLAUFGENAUIGKEIT 0.05 MM**

Zur Erhöhung der Spannkraft werden diese Futter mit Spannschlüssel geliefert.  
 BEI LINKS LAUFENDEN BEARBEITUNGEN SIND DIESE FUTTER NICHT ZU BENUTZEN.

**PRECISION DE ROTATION 0.05 MM**

Les mandrins sont fournis avec clé de blocage pour augmenter la force de serrage.  
 NE PAS UTILISER DANS USINAGE AVEC ROTATION A GAUCHE.

**БИЕНИЕ 0,05 MM**

Поставляется с ключом для более сильного зажима.  
 НЕ ВРАЩАТЬ ПРОТИВ ЧАСОВОЙ СРЕЛКИ!

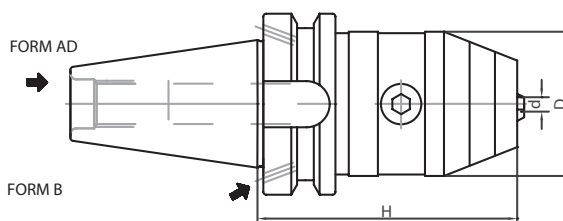
**径向跳动精度 0.05 MM T.I.R.**

提供活动扳手，以便施加补充夹紧力。  
 不得用于逆时针方向旋转。

06

NC DRILL CHUCKS FOR LEFT AND RIGHT ROTATION    MANDRINI PORTAPUNTE INTEGRALI PER ROTAZIONE  
 NC-BOHRFUTTER FÜR RECHTS-UND LINKSLAUF    DESTRA E SINISTRA  
 СВЕРЛИЛЬНЫЕ ПАТРОНЫ С ВРАЩЕНИЕМ ПО- И ПРОТИВ ЧАСОВОЙ СРЕЛКИ ДЛЯ СТАНКОВ С ЧПУ    MADRIN DE PERCAGE CNC POUR ROTATION GAUCHE-DROITE  
 左右旋转 NC 钻夹头

**JIS-B 6339 MAS 403/BT A - MAS 403BT/ADB**



CODE N.	DESCRIPTION	ISO	H	D	CLAMPING CAPACITY	WRENCH
252-11400	BT30H110R1-13X	30	110	50	1-13	816-152001
252-11410	BT40H98R1-13X	40	98	50	1-13	816-152001
252-11411	BT40H103R3-16X	40	103	50	3-16	816-152002
252-11412	BT50H109R1-13X	50	109	50	1-13	816-152001
252-11413	BT50H114R3-16X	50	114	50	3-16	816-152002

**RUNOUT ACCURACY 0.05 MM T.I.R.**

Suitable for right and left rotation up to 7000 rpm.

**PRECISIONE DI ROTAZIONE 0.05 MM.**

Adatti per rotazione sia destra che sinistra, con velocità max di 7000 g/min.

**RUNDLAUFGENAUIGKEIT 0.05 MM**

Sowohl für rechts- als auch links laufende Bearbeitungen geeignet, mit Höchstgeschwindigkeit von 7000 u/min.

**PRECISION DE ROTATION 0.05 MM**

Utilisables pour rotation droite et gauche, avec maximale vélocité 7000 rpm.

**БИЕНИЕ 0,05 MM**

Можно вращать по- и против часовой стрелки со скоростью до 7000 об/мин.

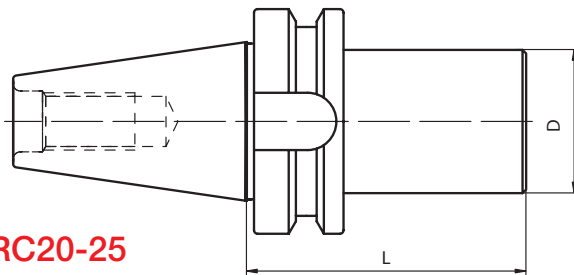
**径向跳动精度 0.05 MM T.I.R.**

适用于最高转速达 7000 转/分钟的左右旋转

BLANK TOOLHOLDER WITH SOFT SHANK  
 ROHLINGE MIT WEICHEM SCHAFT  
 ЗАГОТОВКИ ДЛЯ ОПРАВОК НЕЗАКАЛЕННЫЕ  
 MANDRINI SEMILAVORATI A STELO TENERO  
 BARRES D'ALEPAGE SEMI-FINIES  
 带软柄的切断刀柄

**JIS-B 6339 MAS 403/BT A**

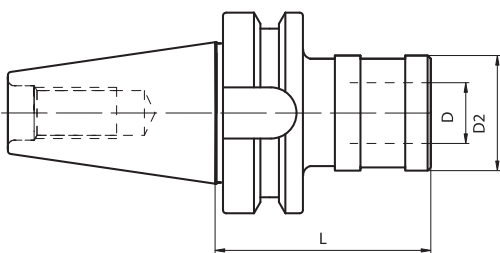
**HRC20-25**



CODE N.	DESCRIPTION	ISO	D	L
217-41503	BT40H160D63.5SM	40	63.5	160
217-41504	BT40H250D63.5SM	40	63.5	250
217-41507	BT50H300D80SM	50	80	300

TENSION AND COMPRESSION TAPPING HEAD  
 GEWINDESCHNEID-SCHNELLWECHSELFUTTER  
 MIT LÄNGENAUSGLEICH  
 РЕЗЬБОНАРЕЗНЫЕ ПАТРОНЫ С КОМПЕНСАЦИЕЙ  
 MASCHIATORI A DOPPIA COMPENSAZIONE  
 MANDRINS DE TARAUDAGE A CHANGEMENT  
 RAPIDE A DOUBLE USAGE  
 张力和压缩丝攻头

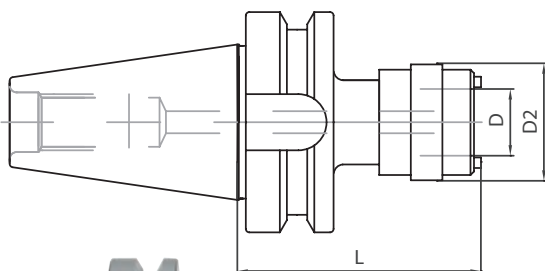
**JIS-B 6339 MAS 403/BT A**



CODE N.	DESCRIPTION	ISO	SIZE	TOP RANGE	PRESS.	EXT.	D	D2	L
M-3310	BT40H67GR1.DC	40	1	M3-M12	9	9	19	38	67
M-3410	BT40H98GR2.DC	40	2	M6-M20	15	15	31	53	98
M-3510	BT40H138GR3.DC	40	3	M14-M33	24	24	48	78	138
M-3320	BT50H81GR1.DC	50	1	M3-M12	9	9	19	38	80
M-3430	BT50H102GR2.DC	50	2	M6-M20	15	15	31	53	102
M-3530	BT50H135GR3.DC	50	3	M14-M33	24	24	48	78	135

SOLID TAPPING HEAD  
 GEWINDESCHNEID-SCHNELLWECHSELFUTTER  
 OHNE LÄNGENAUSGLEICH  
 РЕЗЬБОНАРЕЗНЫЕ ПАТРОНЫ БЕЗ КОМПЕНСАЦИИ  
 MASCHIATORI RIGIDI SENZA COMPENSAZIONE  
 MANDRINS DE TARAUDAGE A CHANGEMENT  
 RAPIDE SANS COMPENSATION  
 固定攻丝头

**JIS-B 6339 MAS 403/BT A - AD**



CODE N.	DESCRIPTION	ISO	SIZE	TOP RANGE	D	D2	L
M6010	BT40H67GR1.SC	40	1	M3-M12	19	33	67
M6020	BT40H90GR2.SC	40	2	M6-M20	31	50	90

Accessories  
 Accessori  
 Zubehör  
 Accessoires  
 Принадлежности  
 零件



CLAMPING FINGERS PINZE PER MAGAZZINI UTENSILI  
 GREIFER FÜR WERKZEUGMAGAZIN PINCES DE LOGEMENT POUR LE MAGASIN DES MACHINES OUTILS  
 ЗАХВАТЫ 夹具



### CLAMPING FINGERS FOR TOOL MAGAZINES

Thanks to our constant and exhaustive co-operation with the most famous machine tool makers we developed a very good experience into the manufacturing of high precision clamping fingers for tool magazines. Our range includes clampers for the most popular attachments: ISO CONES, HSK, but of course we are open to any new version, according to the customer's drawing.

### PINZE ALLOGGIAMENTO PORTAUTENSILI PER MAGAZZINI MACCHINE UTENSILI

Grazie alla nostra costante ed intensa collaborazione con i più famosi costruttori di macchine utensili, abbiamo sviluppato una buona esperienza nella produzione di Pinze ad alta precisione per l'alloggiamento nei magazzini di macchine utensili. Nella nostra gamma sono presenti attacchi: ISO, HSK ed altri, e naturalmente siamo aperti ad altre versioni secondo disegno del cliente.

### GREIFER FÜR WERKZEUGMAGAZIN

Dank unseren intensiven und engen Zusammenarbeit mit den berühmtesten Maschinenherstellern Europas haben wir eine sehr gute Erfahrung auch in dem Bereich Magazinkassetten entwickelt. Gerne bieten wir Ihnen folgende Ausführungen: für ISO, HSK, und alle andere, nach Ihrem Wunsch.

### PINCES DE LOGEMENT POUR LE MAGASIN DES MACHINES OUTILS

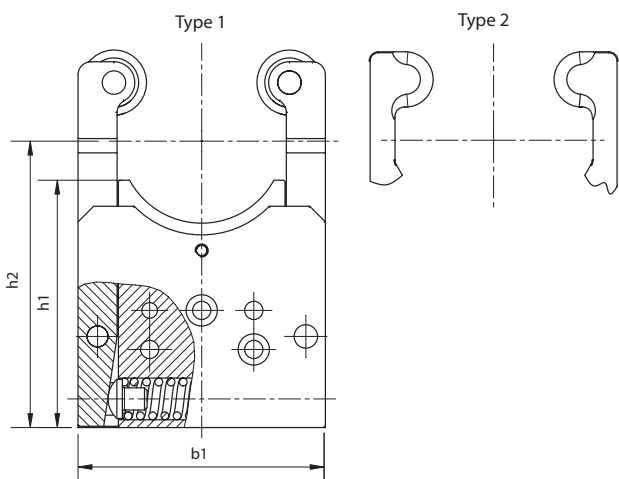
Grâce a notre constante et intensive collaboration avec les plus célèbres constructeurs des machine outils, nous avons développé une bonne expérience pour la production de pinces de logement pour le magasin des machine outils. Dans notre gamme il y a attachements: ISO, HSK et autres. Naturellement nous sommes ouverts à construire autres types de pinces suite aux différents plans du client.

### ЗАХВАТЫ ДЛЯ ИНСТРУМЕНТАЛЬНОГО МАГАЗИНА

Благодаря постоянному и тесному сотрудничеству с самыми известными производителями инструмента мы получили большой опыт в изготовлении высокоточных захватов для инструментальных магазинов. Линейка захватов включает в себя самые часто используемые модели: для конусов ISO и HSK. Разумеется, мы готовы изготовить специальный захват по чертежам заказчика.

### 刀具库使用的夹具

由于我公司长期与最为著名的机器工具制造商进行全面的合作，我公司已经积累了制造刀具库使用的高精度夹具的丰富经验。我们的经营范围包括最为受欢迎的附件夹具：ISO 锥体、HSK，当然，我公司也欢迎由客户提供的图纸的任何新版本。



CODE N.	TOOL	b1	h1	h2	TYPE	TYPE SPRING
832-018030	HSK 63A	95	95	110	1	A
832-018470	HSK 63A	95	95	110	1	B
832-018020	HSK 100A	135	118	139	2	A
832-018480	HSK 100A	135	118	139	2	B
832-007940	C63	95	91	110	1	A
832-018490	C63	95	91	110	1	B
832-018050	C80	105	85	110	1	A
832-018500	C80	105	85	110	1	B
832-007980	KM 63	95	100	110	2	A
832-018510	KM 63	95	100	110	2	B
832-018520	TC 40	95	95	110	1	A
832-018530	TC 40	95	95	110	1	B
832-018360	TC 50	135	118	139	2	C
832-018210	TC 50	135	118	139	2	A
832-018540	BT 40	95	95	110	1	A
832-018550	BT 40	95	95	110	1	B
832-018370	BT 50	135	118	139	2	C
832-018200	BT 50	135	118	139	2	A

- A** Middle Strength Spring • Molla Forza Media • Mittelkraft Feder • Ressort moyen force • Пружина средней жесткости • 中等强度的弹簧
- B** Stiffened Spring • Molla Rinforzata • Verstärkte Feder • Ressort renforcé • Пружина повышенной жесткости • 强化弹簧
- C** Normal Spring • Molla Normale • Normale Feder • Ressort normal • Пружина нормальной жесткости • 正常弹簧

CLAMPING FINGERS PINZE PER MAGAZZINI UTENSILI  
 GREIFER FÜR WERKZEUGMAGAZIN PINCES DE LOGEMENT POUR LE MAGASIN DES MACHINES OUTILS  
 ЗАХВАТЫ 夹具

## CLAMPING FINGERS • PINZE • GREIFER • PINCES • ЗАХВАТЫ • 夹具

	Codice/Code	Peso del mandrino / Toolholder 's weight			Lunghezza del mandrino (mm) Tool's length (mm)	Molla/Spring	
		Max. Load in vertical Pos. (kg)	Max. Load in upper Pos. (kg)	Max. Load in lower Pos. (kg)			
CAS-HSK63A	832-018030	14,6	7,8	4,1	250	SN 2540-16-76	A
	832-018470	21	11,2	5,9	250	SN 2560-16-76	B
CAS-HSK100A	832-018020	40	20,5	11	400	SDF600-20x102	A
	832-018480	80	50	27	400	SDF700-20x102	B
CAS-C6	832-007940	15,6	8,3	4,4	250	SN 2540-16-76	A
	832-018490	22,3	11,9	6,3	250	SN 2560-16-76	B
CAS-C8	832-018050	18,2	10,5	5,1	250	SDF600-16x89	A
	832-018500	29	16,7	8,2	250	SDF700-16x89	B
CAS-KM 63-2	832-007980	14,4	7,7	4	250	SN 2540-16-76	A
	832-018510	20,5	10,9	5,8	250	SN 2560-16-76	B
CAS-TC 40	832-018520	14,6	7,8	4,1	250	SN 2540-16-76	A
	832-018530	21	11,2	5,9	250	SN 2560-16-76	B
CAS-TC50	832-018360	25	13	7	400	SDF500-20x102	C
	832-018210	40	27	15	400	SDF600-20x102	A
CAS-BT 40	832-018540	14,6	7,8	4,1	250	SN 2540-16-76	A
	832-018550	21	11,2	5,9	250	SN 2560-16-76	B
CAS-BT 50	832-018370	25	13	7	400	SDF500-20x102	C
	832-018200	61	31	17	400	SDF600-20x102	A

**A** Middle Strength Spring • Molla Forza Media • Mittelkraft Feder • Ressort moyen force • Пружина средней жесткости • 中等强度的弹簧  
**B** Stiffened Spring • Molla Rinforzata • Verstärkte Feder • Ressort renforcé • Пружина повышенной жесткости • 强化弹簧  
**C** Normal Spring • Molla Normale • Normale Feder • Ressort normal • Пружина нормальной жесткости • 正常弹簧



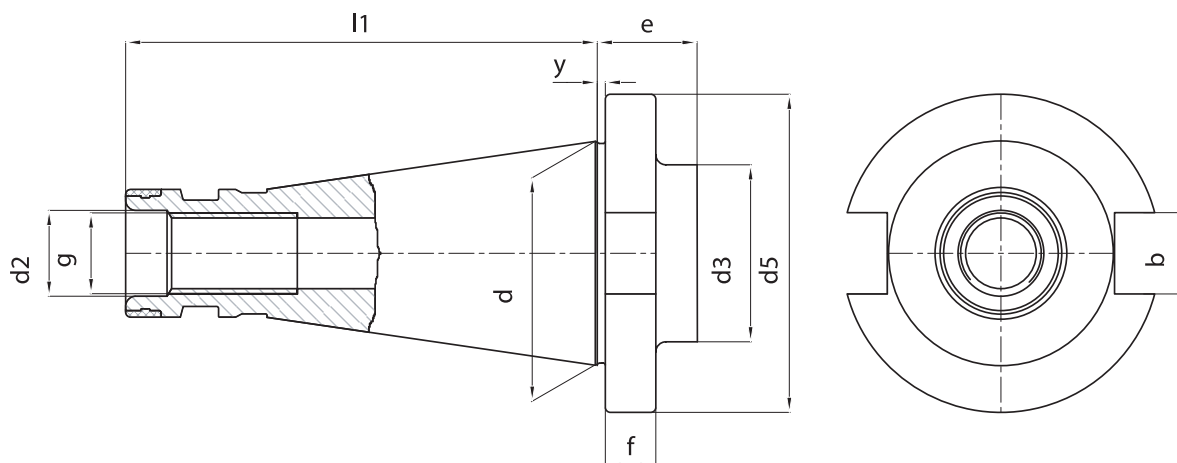
# DIN 2080





TAPER SHANKS DATA SHEET    DATI TECNICI CONI D'ATTACCO  
 TECHNISCHE DATEN DER STEILKEGELWERKZEUGE    DONNEES TECHNIQUES QUEUE D'OUTILS  
 КОНСТРУКТИВНЫЕ РАЗМЕРЫ    锥柄数据表

**DIN 2080**



ISO	d	l1	d2	g	y	d5	f	d3	e	b
30	31,75	68,4	13	M12	1,6	50	8	36	18,6	16,1
40	44,45	93,4	17	M16	1,6	63	10	50	22,6	16,1
50	69,85	126,8	26	M24	3,2	97,5	12	78	31,2	25,7





## KINTEK DIN TOOLHOLDERS

### DIN 2080

ALL KINTEK TOOLHOLDERS ARE MANUFACTURED ACCORDING TO DIN NORM.

#### COLLET CHUCK'S RUNOUT ACCURACY

The norm DIN6391 permits a runout error between external cone and internal cone / collet seat of 0.016. Our production has a runout accuracy which is guaranteed to be within 0,003 / 0,010 m at the tool seat.

#### SHELL END MILL ADAPTOR'S RUNOUT ACCURACY

Our shell end mill adaptors meet the requirements of the norm DIN6358, which prescribes for diameters 16-22-27-32-40 a runout accuracy of: 0, 01 for SK 30/40 0,015 for SK 50.

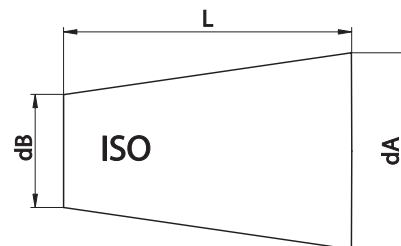
#### WELDON END MILL HOLDER'S RUNOUT ACCURACY

According to the norm DIN6359-1 Weldon end mill holders have to meet the following requirements:  
Bore: H5 tolerance  
Runout accuracy: < 0.01 (for SK 40)  
Our end mill adaptors ensure the prescribed holes' tolerance and have a runout accuracy which is normally 0.005

#### CONSTRUCTIVE FEATURES

- Manufactured with Casehardening Steel.
- Casehardened with depth 0,6 - 0,8 mm
- Hardened-Tempered
- Hardness HRC 58+-2, Strength 800-1000 N/mm2
- Black oxidized
- Internal and external grinding finished.

## TECHNICAL FEATURES



### CONE'S TOLERANCE ACCORDING TO THE CLASS AT3.

ISO	L	dA-dB	AT3
30	42	12.250	+0.002
40	59	17.208	+0.003
50	92	26.833	+0.004



## MANDRINI KINTEK CON ATTACCO ISO

### DIN 2080

TUTTI I MANDRINI PORTAUTENSILI KINTEK VENGONO PRODOTTI SECONDO LE NORMATIVE DIN

#### COASSIALITÀ PORTAPINZE

La norma DIN6391 ammette un'errore massimo di 0,016 sia per i portapinze DIN6499/ISO15488 che per DIN6388.

La nostra produzione normalmente presenta uno scostamento massimo di eccentricità tra cono ISO e sede pinza compreso tra i 0,003 e 0,010 mm.

#### COASSIALITÀ PORTAFRESE FISSI E COMBINATI

I portafrese fissi e combinati di nostra produzione rispondono ai criteri prescritti dalla norma DIN6358, la quale prevede un errore massimo di coassialità tra cono ISO 30 e ISO 40 ed i diametri 16-22-27-32-40, di 0,01.

Mentre per ISO 50 è ammesso un errore massimo di 0,015 mm.

#### COASSIALITÀ PORTAFRESE WELDON-WHISTLE NOTCH

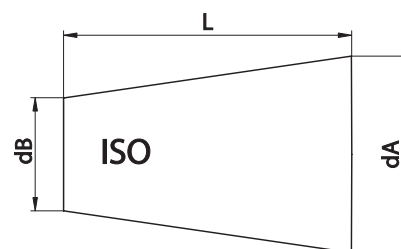
Rispettando la normativa DIN 6359-1 i portafrese WELDON devono rispondere ai seguenti requisiti:

foro: tolleranza H5  
coassialità: scostamento massimo consentito tra cono e sede Weldon <0.01 (per ISO 40)  
Garantiamo la tolleranza prescritta sul foro e un valore di coassialità mediamente di 0.005.

#### DATI COSTRUTTIVI

- Costruiti in acciaio da cementazione legato.
- Cementati con profondità 0,6 - 0,8 mm
- Temprati-rinvenuti
- Durezza HRC 58 +- 2 resistenza 800-1000 N/ mm2
- Bruniti
- Finitura di rettifica interna, esterna e nelle filettature delle ghiere chiudipinza

## DATI TECNICI



### TOLLERANZA DEL CONO PRODOTTI IN CLASSE AT3.

ISO	L	dA-dB	AT3
30	42	12.250	+0.002
40	59	17.208	+0.003
50	92	26.833	+0.004



## KINTEK - STEILKEGELAUFNHMEN

### DIN 2080

ALLE KINTEK-STEILKEGELAUFNHMEN WERDEN NACH DEN DIN-NORMEN ANGEFERTIGT.

#### RUNDLAUFGENAUIGKEIT DER SPANZANGENAUFNAHME

Die DIN 6391 - Norm schreibt eine Rundlaufgenauigkeit zwischen Aussenkegel und Innenkegel / Spanzangensitz vom 0,016 vor. Unsere Spanzangenfutter weisen einen Rundlauffehler zwischen ISO-Kegelaufnahme und Spanzangensitz, der zwischen 0,003 und 0,010 mm liegt.

#### AUFSTECKFRÄSDORNE - RUNDLAUFGENAUIGKEIT

Kintek- Aufsteckfräsdorne entsprechen der DIN 6358 - Norm, die einen höchsten Rundlauffehler zwischen ISO 30- und ISO40-Kegel und den Durchmessern 16-22-27-32-40 vom 0,01 vorsieht. Der mögliche höchste Rundlauffehler für ISO 50 ist 0,015 mm.

#### WELDON AUFSTECKFRÄSDORNE RUNDLAUFGENAUIGKEIT

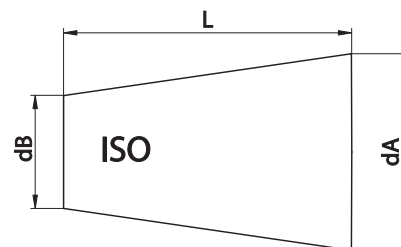
Nach der DIN 6359-1-Norm müssen die Weldon- Aufsteckfräsdorne die folgenden Forderungen aufweisen:

Bohrung: Toleranz H5  
Rundlaufgenauigkeit: höchster möglicher Rundlauffehler zwischen Kegel und Weldon Sitz < 0,01 (für ISO 40) Die vorgeschriebene Toleranz der Bohrung und eine durchschnittliche Rundlaufgenauigkeit von 0,005 sind verichert.

#### KONSTRUKTIONSDATEN

- aus legiertem Einsatzstahl angefertigt
- in der Einsatzhärtetiefe von 0,6-0,8 mm
- gehärtet, angelassen
- Härte HRC58 +-2, Festigkeit 800-1000 N/mm2
- brüniert
- inneres, äußeres Schleifen und am Gewinde der Spanzangennutter

## TECHNISCHE DATEN



### KEGELSCHAFTTOLERANZ IN CLASSE AT3 ANGEFERTIGT.

ISO	L	dA-dB	AT3
30	42	12.250	+0.002
40	59	17.208	+0.003
50	92	26.833	+0.004



## MANDRINS KINTEK AVEC ATTACHEMENT ISO

## DONNEES TECHNIQUES

## DIN 2080

TOUS LES MANDRINS PORTE-OUTILS KINTEK SONT PRODUITS SUIVANT LES SPÉCIFICATIONS DIN

## COAXIALITE' PORTE-PINCE

La norme DIN6391 admet une erreur maximum du 0.016 soit pour les porte-pinces DIN6499/ISO15488 soit pour DIN6388.

Dans notre production l'écart d'excentricité maximum entre cône ISO et logement de la pince est compris entre: 0,003 et 0,0010 mm.

## COAXIALITE' PORTE-FRAISES FIXES ET COMBINES

Les porte-fraises fixes et combinés de notre production suivent la spécification de la norme DIN6358, qui prévoit pour les diamètres 16-22-27-32-40 une concentricité de 0,01 pour ISO 30 et ISO 40 0,015 pour ISO 50

## COAXIALITE' PORTE-FRAISES WELDON

Suivant les spécifications DIN 6359-1 les porte-fraises WELDON doivent suivre les conditions suivantes:

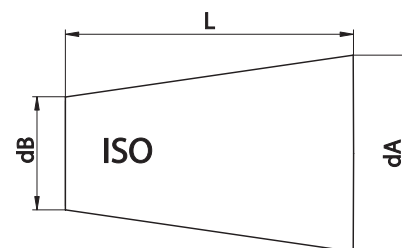
Trou: tolérance H5

Coaxialité: écart maximum toléré entre cône et logement du Weldon <0.01 (pour ISO 40).

Nous assurons la tolérance prévue sur le trou et une coaxialité en moyenne de 0.005.

## ELEMENTS DE CONSTRUCTION

- Produits en acier cémenté allié.
- Cémentés avec une profondeur 0,6 - 0,8 mm
- Trempés - Revenus
- Dureté HRC 58 +/- 2 résistance 800-1000 N/mm<sup>2</sup>
- Bruns
- Rectification du cône intérieur, extérieur et dans le filetage des écrous qui serrent la pince.



## TOLERANCE DU CONE EN CLASSE AT3.

ISO	L	dA-dB	AT3
30	42	12.250	+0.002
40	59	17.208	+0.003
50	92	26.833	+0.004



## ОПРАВКИ KINTEK ПО DIN

## ТЕХНИЧЕСКОЕ ОПИСАНИЕ

## DIN 2080

ВСЕ ОПРАВКИ KINTEK ПРОИЗВЕДЕНЫ СОГЛАСНО СТАНДАРТУ DIN.

## БИЕНИЕ ЦАНГОВЫХ ПАТРОНОВ

В соответствии с нормами DIN 6391, допустимое биение конуса оправки относительно конического отверстия под цангу составляет 0,016 мм.

Гарантированная точность биения отверстия под инструмент - 0,003 мм/0,010 м.

## БИЕНИЕ ОПРАВОК ДЛЯ НАСАДНЫХ ФРЕЗ

Патроны изготовлены в соответствии с требованиями DIN 6358, согласно которым биение для диаметров 16-22-27-32-40 составляет 0,01 мм для SK 30/40 и 0,015 мм для SK 50.

## БИЕНИЕ ПАТРОНОВ С КРЕПЛЕНИЕМ WELDON

Оправки соответствуют следующим требованиям DIN 6359-1:

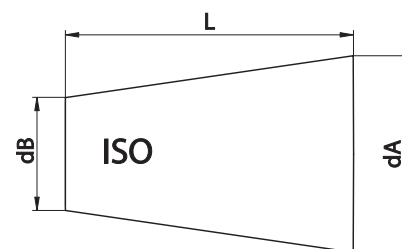
Точность отверстия: H5

Биение: < 0,01 (для SK 40)

Оправки Kintek изготовлены с гарантированной точностью отверстий и биением 0,005 мм.

## КОНСТРУКТИВНЫЕ ОСОБЕННОСТИ

- Изготовлены из стали с последующей цементацией
- Цементация на глубину 0,6 - 0,8 мм
- Оправки подвергнуты закалке и отпуску
- Твердость 58 +/- 2 HRC, прочность 800-1000 Н/мм<sup>2</sup>
- Защитно-декоративное покрытие черного цвета
- Шлифованные внутренняя и внешняя поверхности



## ТОЧНОСТЬ КОНУСА СООТВЕТСТВУЕТ КЛАССУ AT3.

ISO	L	dA-dB	AT3
30	42	12.250	+0.002
40	59	17.208	+0.003
50	92	26.833	+0.004



## KINTEK 符合 DIN 标的刀柄

## 技术特点

## DIN 2080

所有 KINTEK 刀柄均根据 DIN 标准来制造。

## 弹簧夹头的径向跳动精度

DIN6391 标准允许在外部锥体与内部锥体/夹头座之间的径向跳动误差为0.016。

我们的生产保证在工具底座处径向跳动精度为 0.003 / 0.010 米之间。

## 平面铣接头的径向跳动精度

我们的平面铣接头满足 DIN6358 标准要求, 该标准规定了直径为 16-22-27-32-40 的径向跳动精度, 对于SK 30/40 为 0.01, 对于SK 50 为 0.015。

## 威尔登式端铣夹具的径向跳动精度

根据 DIN6359-1 标准规定, 威尔登式端铣夹具必须要达到下列要求:

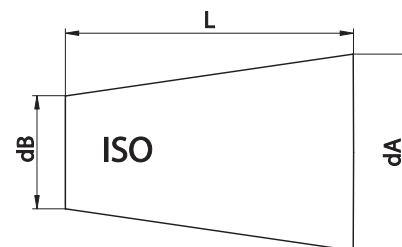
孔: H5 误差

径向跳动精度: < 0.01 (对于 SK 40)

我们的平面铣接头确保可达到规定的孔的误差, 通常的径向跳动精度为 0.005。

## 结构特点

- 用表面硬化钢材制造。
- 硬化深度达 0.6 - 0.8 毫米。
- 经过硬化及回火处理。
- 硬度达 HRC 58 +/- 2, 强度达 800-1000 N/平方毫米。
- 黑色氧化。
- 内部及外部表面打磨处理。



## 锥体的误差 根据 AT3 级别

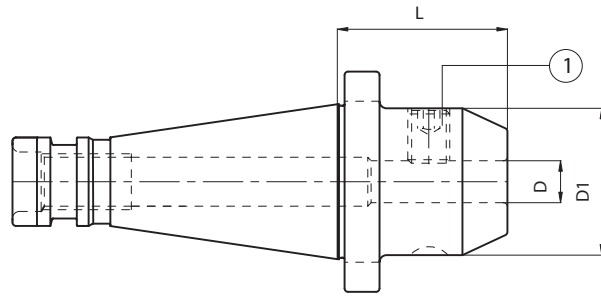
ISO	L	dA-dB	AT3
30	42	12.250	+0.002
40	59	17.208	+0.003
50	92	26.833	+0.004



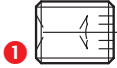
END MILL HOLDERS WELDON  
ZYLINDERSCHAFTAUFNAHME WELDON  
ОПРАВКИ С КРЕПЛЕНИЕМ WELDON

MANDRINI PORTAFRESE TIPO WELDON  
MANDRINS POUR OUTILS TYPE WELDON  
威尔登式端铣夹具

**DIN 2080 - DIN 1835 B**



Spare parts • Componenti • Ersatzteile  
Pièces détachées • Запасные части • 零件

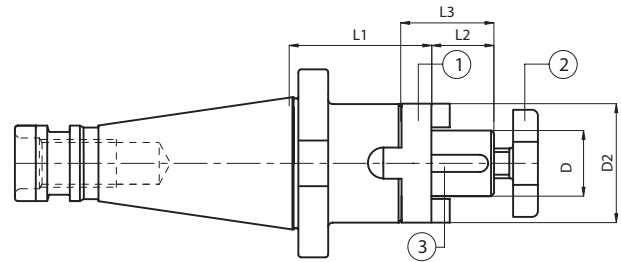
D	LOCKING SCREW	QUANTITY
		
6	811-106001	1
8	811-106002	1
10	811-106004	1
12	811-106005	1
14	811-106005	1
16	811-106006	1
18	811-106006	1
20	811-106007	1
25	811-106008	2
32	811-106009	2
40	811-106009	2

CODE N.	DESCRIPTION	ISO	D	L	D1
213-11102	ISO40H50WE06	40	6	50	25
213-11103	ISO40H50WE08	40	8	50	28
213-11104	ISO40H50WE10	40	10	50	35
213-11105	ISO40H50WE12	40	12	50	42
213-11107	ISO40H63WE16	40	16	63	48
213-11109	ISO40H63WE20	40	20	63	52
213-11110	ISO40H90WE25	40	25	90	65
213-11111	ISO40H90WE32	40	32	90	72
213-11115	ISO50H63WE12	50	12	63	42
213-11117	ISO50H63WE16	50	16	63	48
213-11119	ISO50H63WE20	50	20	63	52
213-11120	ISO50H80WE25	50	25	80	65
213-11121	ISO50H85WE32	50	32	85	72
213-11122	ISO50H95WE40	50	40	95	78

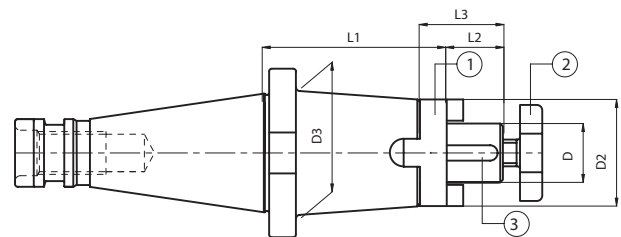


COMBI-SHELL MILL ADAPTORS    MANDRINI PORTAFRESE COMBINATI  
 KOMBI - AUFSTECKFRÄSDORNE    MANDRINS PORTE- FRAISES A DOUBLE USAGE  
 КОМБИНИРОВАННЫЕ ОПРАВКИ ДЛЯ НАСАДНЫХ ФРЕЗ    复合式平面铣刀接头

**DIN 2080 - DIN 6358**



	CODE N.	DESCRIPTION	ISO	D	L1	L2	L3	D2
STANDARD	216-11101	ISO40H52D16C	40	16	52	17	27	32
	216-11102	ISO40H52D22C	40	22	52	19	31	40
	216-11103	ISO40H52D27C	40	27	52	21	33	48
	216-11104	ISO40H52D32C	40	32	52	24	38	58
	216-11105	ISO40H52D40C	40	40	52	27	41	70
	216-11106	ISO50H55D16C	50	16	55	17	27	32
	216-11107	ISO50H55D22C	50	22	55	19	31	40
	216-11108	ISO50H55D27C	50	27	55	21	33	48
	216-11109	ISO50H55D32C	50	32	55	24	38	58
	216-11110	ISO50H55D40C	50	40	55	27	41	70



	CODE N.	DESCRIPTION	ISO	D	L1	L2	L3	D2	D3
EXTENDED	216-11120	ISO40H100D16C	40	16	100	17	27	32	40
	216-11121	ISO40H100D22C	40	22	100	19	31	40	44
	216-11122	ISO40H100D27C	40	27	100	21	33	48	-
	216-11123	ISO40H100D32C	40	32	100	24	38	58	-
	216-11125	ISO50H100D16C	50	16	100	17	27	32	50
	216-11126	ISO50H100D22C	50	22	100	19	31	40	60
	216-11127	ISO50H100D27C	50	27	100	21	33	48	60
	216-11128	ISO50H100D32C	50	32	100	24	38	58	-
	216-11129	ISO50H100D40C	50	40	100	27	41	70	-

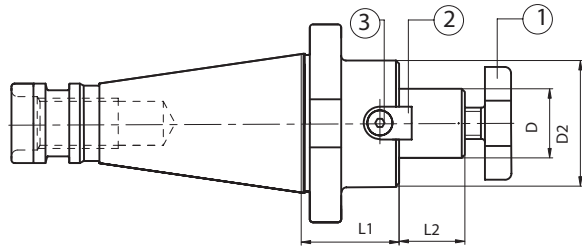
Spare parts • Componenti • Ersatzteile • Pièces détachées  
 Запасные части • 零件

D	RING	CROSS SCREW	KEY	WRENCH
16	814-30001	811-107003	814-201010	816-130002
22	814-30002	811-107004	814-201020	816-130003
27	814-30003	811-107005	814-201030	816-130004
32	814-30004	811-107006	814-201040	816-130005
40	814-30005	811-107007	814-201050	816-130006



FACE MILL HOLDERS-TENONS DRIVE MANDRINI PORTAFRESE A TRASCINAMENTO FISSO  
 AUFSTECKFRÄSDORNE FÜR FRÄSER MIT QUERNUT MANDRINS PORTE-FRAISE-ENTRAINEMENT PAR TENONS  
 ОПРАВКИ ДЛЯ НАСАДНЫХ ФРЕЗ С УВЕЛИЧЕННЫМ ДИАМЕТРОМ КОРПУСА 平面铣刀柄 - 凸榫驱动带有更大的法兰直径

**DIN 2080 - ISO 3937**



	CODE N.	DESCRIPTION	ISO	D	L1	L2	D2
STANDARD	216-71105	ISO40H45D16F	40	16	45	17	38
	216-71106	ISO40H45D22F	40	22	45	19	48
	216-71107	ISO40H45D27F	40	27	45	21	58
	216-71108	ISO40H50D32F	40	32	50	24	78
	216-71109	ISO40H55D40F	40	40	55	27	88
	216-71115	ISO50H45D16F	50	16	45	17	38
	216-71116	ISO50H45D22F	50	22	45	19	48
	216-71117	ISO50H45D27F	50	27	45	21	58
	216-71118	ISO50H50D32F	50	32	50	24	78
	216-71119	ISO50H50D40F	50	40	50	27	88

Spare parts • Componenti • Ersatzteile • Pièces détachées  
 Запасные части • 零件

D/D2	CROSS SCREW	TENON	SCREW	WRENCH
16/32	811-107003	814-20214	811-101003	816-130002
16/38	811-107003	814-202280	811-101004	816-130002
22/40	811-107004	814-202150	811-101010	816-130003
22/48	811-107004	814-202250	811-101011	816-130003
27/48	811-107005	814-202160	811-101017	816-130004
27/58	811-107005	814-202270	811-101018	816-130004
32/58	811-107006	814-202170	811-101027	816-130005
32/78	811-107006	814-202630	811-101029	816-130005
40/70	811-107007	814-202180	811-101028	816-130006
40/88	811-107007	814-202710	811-101029	816-130006

Accessories  
 Accessori  
 Zubehör  
 Accessoires  
 Принадлежности  
 零件



pag. 394



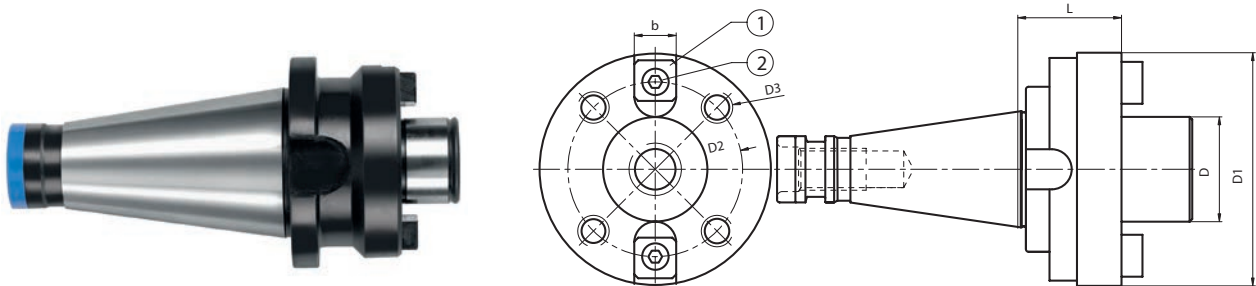
pag. 395



FACE MILL HOLDER FOR FACE MILLING CUTTERS  
 AUFSTECKFRÄSDORNE FÜR MESSERKÖPFE  
 MIT GRÖßEREM BUNDDURCHMESSER  
 ОПРАВКИ ДЛЯ ФЛАНЦЕВОГО КРЕПЛЕНИЯ ФРЕЗ

MANDRINI PORTAFRESE A SPIANARE  
 CON FLANGIA MAGGIORATA  
 MANDRINS PORTE-FRAISE POUR FRAISES A SURFACER  
 平面铣刀柄-夹持端铣刀


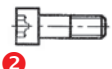
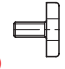

**DIN 2080 - DIN 6357**



CODE N.	DESCRIPTION	ISO	D	L	D1	D2	D3	b
* 216-21102	ISO50H53.2D40	50	40	53.2	89	66.7	M12	15.9
216-21104	ISO50H70.2D60	50	60	70.2	129	101.6	M16	25.4

\* SUPPLIED WITH INTERNAL SCREW • FORNITO CON VITE CENTRALE INCLUSA • INKLUSIVE INNENSCHARUBE  
 VIS INTERNE INCLUSE • ПОСТАВЛЯЕТСЯ С ВНУТРЕННИМ ВИНТОМ • 供货时提供内部螺丝

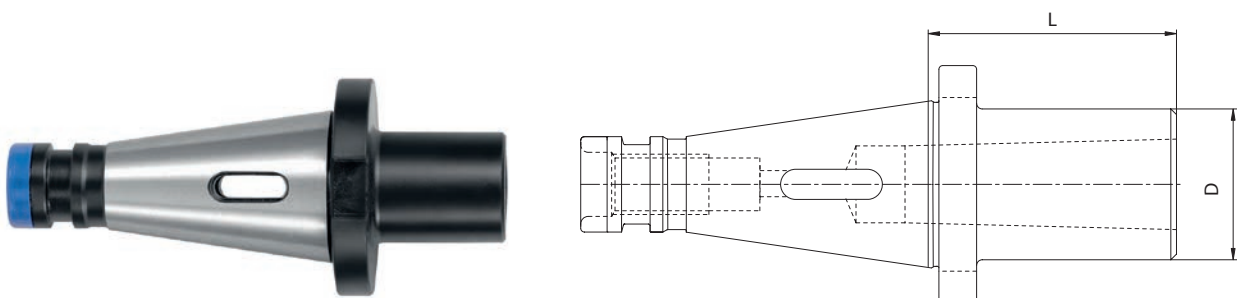
Spare parts • Componenti • Ersatzteile • Pièces détachées  
 Запасные части • 零件

D	TENON	SCREW	CROSS SCREW	WRENCH
				
40	814-202080	811-101028	811-107007	816-130006
60	814-202120	811-101063	-	-

MORSE TAPER ADAPTORS FOR DRILLS  
 ZWISCHENHÜLSEN FÜR MORSEKEGEL MIT AUSTREIBBLAPPEN  
 ОПРАВКИ ДЛЯ КОНУСА МОРЗЕ С ЛАПКОЙ

MANDRINI PORTAPUNTE ATTACCO CONO MORSE  
 DOUILLES POUR CONE MORSE A TENON  
 莫氏锥度钻接头

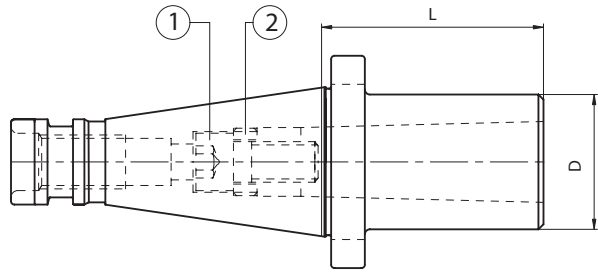
**DIN 2080 - DIN 228-2 FORM D**

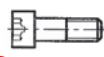



CODE N.	DESCRIPTION	ISO	MORSE	D	L
212-41102	ISO40H50CM2P	40	2	32	50
212-41103	ISO40H65CM3P	40	3	40	65
212-41104	ISO40H95CM4P	40	4	48	95
212-41105	ISO50H60CM2P	50	2	32	60
212-41106	ISO50H65CM3P	50	3	40	65
212-41107	ISO50H70CM4P	50	4	48	70
212-41108	ISO50H105CM5P	50	5	63	120

MORSE TAPER ADAPTER WITH THREAD    MANDRINI PORTAFRESE ATTACCO CONO MORSE  
 ZWISCHENHÜLSEN FÜR MORESEKEGEL MIT ANZUGSGEWINDE    DOUILLES POUR CONE MORSE AVEC TARAUDAGE  
 ОПРАВКИ ДЛЯ КОНУСА МОРСЕ С РЕЗЬБОЙ    螺纹莫氏锥度接头

**DIN 2080 - DIN 228-2 FORM C**



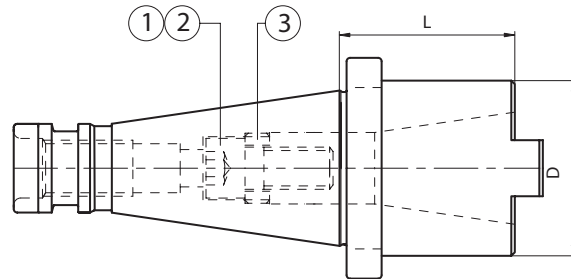
ISO MORSE	SCREW	RING
		
	<b>1</b>	<b>2</b>
40/2	811-111007	811-302031
40/3	811-101065	811-302032
40/4	811-111005	811-302036
50/2	811-101054	811-302032
50/3	811-101065	811-302032
50/4	811-401037	811-302036
50/5	811-101092	811-302034

CODE N.	DESCRIPTION	ISO	MORSE	D	L
212-21102	ISO40H50CM2F	40	2	32	50
212-21103	ISO40H65CM3F	40	3	40	65
212-21104	ISO40H95CM4F	40	4	48	95
212-21105	ISO50H60CM2F	50	2	32	60
212-21106	ISO50H65CM3F	50	3	40	65
212-21107	ISO50H65CM4F	50	4	48	65
212-21108	ISO50H120CM5F	50	5	63	120

Spare parts • Componenti • Ersatzteile  
 Pièces détachées • Запасные части • 零件

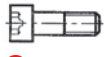
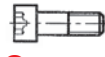


ISO TAPER ADAPTORS    MANDRINI RIDUZIONE DA DIN2080 A DIN/2080/DIN69871/MAS 403BT  
 ZWISCHENHÜLSEN SK X SK    DOUILLES INTERMEDIAIRES SA X SA  
 ПЕРЕХОДНЫЕ ОПРАВКИ SK - SK    ISO 锥度接头

**DIN 2080**



CODE N.	DESCRIPTION	ISO	ISO	D	L
212-11102	ISO40H50ISO30/TC30	40	30	50	50
212-11101	ISO50H63ISO40/TC40	50	40	78	63

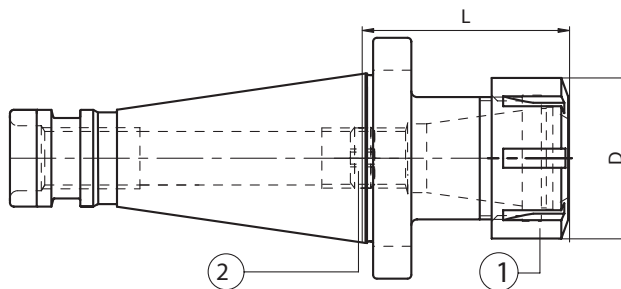
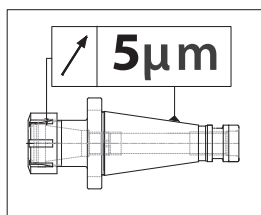
Spare parts • Componenti • Ersatzteile • Pièces détachées • Запасные части • 零件

OUTSIDE	INSIDE	SCREW (ISO)	SCREW (TC)	RING	WRENCH
					
		<b>1</b>	<b>2</b>	<b>3</b>	
40	30	811-101065	811-101069	811-302032	816-20206002
50	40	811-401037	811-401055	811-302036	816-20207002
50	50	811-401052	811-401135	811-302047	816-202090

Supplied with a screw DIN69871/MAS BT/DIN2080  
 In dotazione vite per chiusura DIN69871/MAS BT/DIN2080  
 Verschlußschraube für DIN69871/MAS BT/DIN2080 werden mitgeliefert  
 Livré avec une vis de serrage DIN69871/MAS BT/DIN2080  
 Поставляется с винтом для DIN69871/MAS BT/DIN2080  
 供货时提供符合DIN69871/MAS BIT/DIN2080螺丝

ER COLLET CHUCK    MANDRINI PORTAPINZA TIPO ER  
 SPANNZANGENFUTTER ER TYP    MANDRINS A PINCES TYPE ER  
 ЦАНГОВЫЕ ПАТРОНЫ ER    ER 弹簧夹头

DIN 2080 - DIN6499/ISO15488



CODE N.	DESCRIPTION	ISO	ER	D	L
214-31105	ISO30H42ER16	30	16	32	42
214-31106	ISO30H42ER25	30	25	42	42
214-31107	ISO30H50ER32	30	32	50	50
214-31152	ISO40H55ER16	40	16	32	55
214-31101	ISO40H53ER25	40	25	42	53
214-31108	ISO40H110ER25	40	25	42	110
214-31102	ISO40H70ER32	40	32	50	70
214-31109	ISO40H110ER32	40	32	50	110
214-31110	ISO50H140ER32	50	32	50	140
214-31114	ISO40H80ER40	40	40	63	80
214-31137	ISO50H65ER25	50	25	42	65
214-31103	ISO50H68ER32	50	32	50	68
214-31104	ISO50H76ER40	50	40	63	76
214-31111	ISO50H140ER40	50	40	63	140

Spare parts • Componenti • Ersatzteile • Pièces détachées  
 Запасные части • 零件

ER	Nut	STOP SCREW	STOP SCREW
16	812-203005	811-303119	-
25	812-203001	811-303121	-
ISO30/25	812-203001	-	811-303001
32	812-203002	811-303118	-
ISO30/32	812-203002	-	811-303001
40	812-203003	811-303122	-

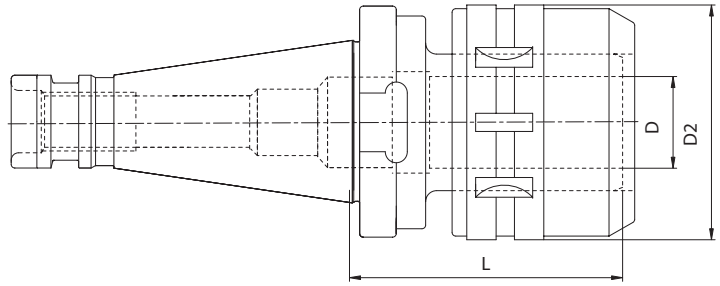
Accessories  
 Accessori  
 Zubehör  
 Accessoires  
 Принадлежности  
 零件





MILLING CHUCK    MANDRINI A FORTE SERRAGGIO  
 KRAFTSPANNFUTTER    MANDRINS A FORT SERRAGE  
 УСИЛЕННЫЕ ОПРАВКИ    铣夹头

**DIN 2080**

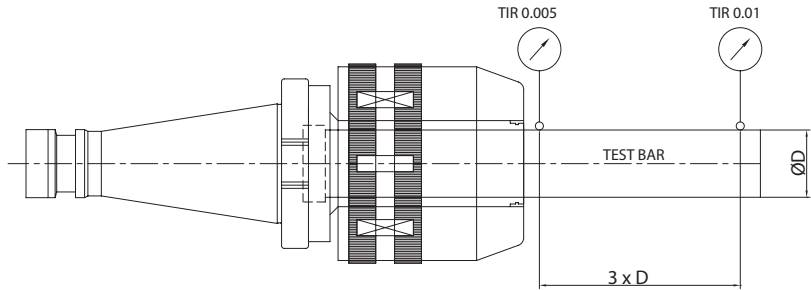


CODE N.	DESCRIPTION	ISO	D	D2	L	G6,3 12000 RPM
214-01101	ISO40H83C32	40	32	72	83	•
214-01102	ISO50H85C32	50	32	72	85	•

SUPPLIED WITH WRENCH • INKLUSIVE SPANNSCHLÜSSEL • FORNITI CON CHIAVE INCLUSA  
 CLÉ INCLUSE • ПОСТАВЛЯЕТСЯ С КЛЮЧОМ • 供货时提供扳手



Accessories  
 Accessori  
 Zubehör  
 Accessoires  
 Принадлежности  
 零件



MILLING CHUCK (diameter)	SPECIFICATION (DIN)	TOLERANCE (Taper shank)	RUN-OUT (3xD)	CLAMPING TORQUE
C32	AT3	ISO40 (0~+0,003) ISO50 (0~+0,004)	0~0,01	3430M.m (350 Kgf.m)

MILLING CHUCK KITS    KIT FORTE SERRAGGIO  
 KRAFTSPANNFUTTERSATZ    JEUX À FORT SERRAGE  
 НАБОРЫ СИЛОВЫХ ПАТРОНОВ С ЦАНГАМИ К НИМ    铣夹头组套

**Kit Box:** 1 milling chuck + 1 collets kit + 1 wrench

**Cassetta Corredo:** 1 mandrino forte serraggio + 1 serie pinze + 1 chiave

**Ausstattungskasten:** 1 Kraftspannfutter + 1 Spannzangensatz + 1 Spannschlüssel

**Boîte d'équipement:** 1 mandrin à fort serrage + 1 jeux de pince + 1 clé

**Набор:** 1 патрон + 1 набор цанг + 1 ключ

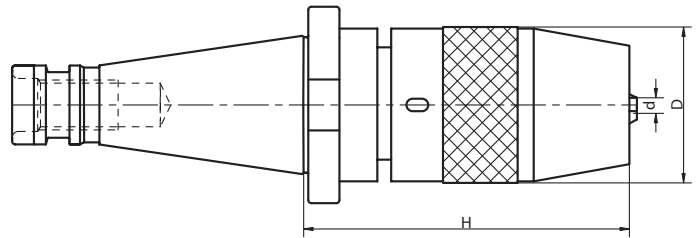
**组件盒:** 1 个铣夹头 + 1 个夹头套装 + 1 个扳手



	CODICE ORDINAZIONE ORDER CODE	COMPOSIZIONE COMPOSITION
ISO 40	KIT BT40 C20	N°1 BT40 L105 C20 + n°5 pinze K20: Ø6,8,10,12,16
	KIT BT40 C32	N°1 BT40 L105 C32 + n°7 pinze K32: Ø6,8,10,12,16,20,25
	KIT TC40 C20	N°1 TC 40 L105 C20 + n°5 pinze K20: Ø6,8,10,12,16
	KIT TC40 C32	N°1 TC 40 L105 C32 + n°7 pinze K32: Ø6,8,10,12,16,20,25
	KIT ISO40 C32	N°1 ISO 40 L83 C32 + n°7 pinze K32: Ø6,8,10,12,16,20,25
ISO 50	KIT BT50 C20	N°1 BT 50 L105 C20 + n°5 pinze K20: Ø6,8,10,12,16
	KIT BT50 C32	N°1 BT 50 L105 C32 + n°7 pinze K32: Ø6,8,10,12,16,20,25
	KIT TC50 C20	N°1 TC 50 L105 C20 + n°5 pinze K20: Ø6,8,10,12,16
	KIT TC50 C32	N°1 TC 50 L105 C32 + n°7 pinze K32: Ø6,8,10,12,16,20,25
	KIT ISO50 C32	N°1 ISO 50 L85 C32 + n°7 pinze K32: Ø6,8,10,12,16,20,25



UNIVERSAL DRILL CHUCKS  
KURZBOHRFUTTER  
УНИВЕРСАЛЬНЫЕ СВЕРЛИЛЬНЫЕ ПАТРОНЫ  
MANDRINI PORTAPUNTE INTEGRALI  
MANDRINS UNIVERSELS DE PERCAGE  
万能钻夹头

**DIN 2080**

CODE N.	DESCRIPTION	ISO	H	D	CLAMPING CAPACITY	WRENCH
252-11101	ISO40H95R1-13	40	95	50	1-13	816-111024
252-11102	ISO40H105R3-16	40	105	57	3-16	816-111025
252-11103	ISO50H80R1-13	50	80	50	1-13	816-111024
252-11104	ISO50H100R3-16	50	100	57	3-16	816-111025

**RUNOUT ACCURACY 0.05 MM T.I.R.**

Supplied with spanner wrench to allow the application of supplementary gripping torque.

**DO NOT USE IN REVOLUTION IN COUNTER-CLOCKWISE DIRECTION.**

**PRECISIONE DI ROTAZIONE 0.05 MM**

Per incrementare la forza di serraggio i mandrini sono forniti con chiave di bloccaggio.

**NON DEVONO ESSERE USATI PER LAVORAZIONI CON ROTAZIONE A SINISTRA.**

**RUNDLAUFGENAUIGKEIT 0.05 MM**

Zur Erhöhung der Spannkraft werden diese Futter mit Spanschlüssel geliefert.

**BEI LINKS LAUFENDEN BEARBEITUNGEN SIND DIESE FUTTER NICHT ZU BENUTZEN.**

**PRECISION DE ROTATION 0.05 MM**

Les mandrins sont fournis avec clé de blocage pour augmenter la force de serrage.

**NE PAS UTILISER DANS USINAGE AVEC ROTATION A' GAUCHE**

**БИЕНИЕ 0,05 MM**

Поставляется с ключом для более сильного зажима.

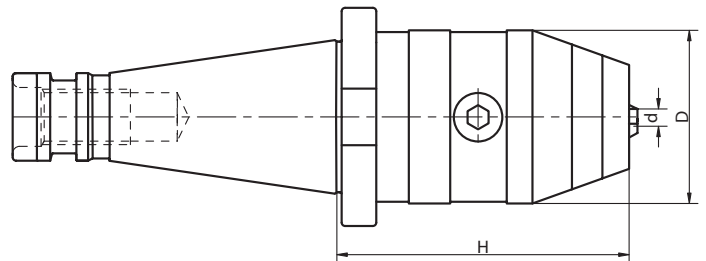
**НЕ ВРАЩАТЬ ПРОТИВ ЧАСОВОЙ СРЕЛКИ!**

**径向跳动精度 0.05 MM T.I.R.**

提供活动扳手，以便施加补充夹紧力。不得用于逆时针方向旋转。

06

UNIVERSAL DRILL CHUCKS FOR LEFT AND RIGHT ROTATION  
KURZBOHRFUTTER FÜR RECHTS-UND LINKSLAUF  
СВЕРЛИЛЬНЫЕ ПАТРОНЫ С ВРАЩЕНИЕМ ПО- И ПРОТИВ ЧАСОВОЙ СРЕЛКИ ДЛЯ СТАНКОВ С ЧПУ  
MANDRINI PORTAPUNTE INTEGRALI PER ROTAZIONE DESTRA E SINISTRA  
MANDRINS DE PERCAGE POUR ROTATION GAUCHE-DROITE  
左右旋转 NC 钻夹头

**DIN 2080**

CODE N.	DESCRIPTION	ISO	H	D	CLAMPING CAPACITY	WRENCH
252-11105	ISO40H90R1-13X	40	90	50	1-13	816-152001
252-11106	ISO40H100R3-16X	40	100	50	3-16	816-152001

**RUNOUT ACCURACY 0.05 MM T.I.R.**

Suitable for right and left rotation up to 7000 rpm.

**PRECISIONE DI ROTAZIONE 0.05 MM.**

Adatti per rotazione sia destra che sinistra, con velocità max di 7000 g/min.

**RUNDLAUFGENAUIGKEIT 0.05 MM**

Sowohl für rechts- als auch links laufende Bearbeitungen geeignet, mit Höchstgeschwindigkeit von 7000 u/min.

**PRECISION DE ROTATION 0.05 MM**

Utilisables pour rotation droite et gauche, avec maximale vélocité 7000 rpm

**БИЕНИЕ 0,05 MM**

Можно вращать по- и против часовой стрелки со скоростью до 7000 об/мин.

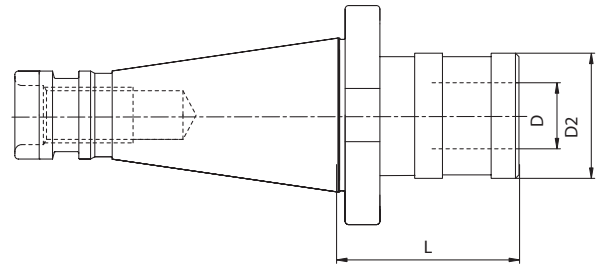
**径向跳动精度 0.05 MM T.I.R.**

适用于最高转速达 7000 转/分钟的左右旋转

TENSION AND COMPRESSION TAPPING HEAD  
 GEWINDESCHNEID-SCHNELLWECHSELFUTTER  
 MIT LÄNGENAUSGLEICH  
 РЕЗЬБОНАРЕЗНЫЕ ПАТРОНЫ С КОМПЕНСАЦИЕЙ

MASCHIATORI A DOPPIA COMPENSAZIONE  
 MANDRINS DE TARAUDAGE A CHANGEMENT  
 RAPIDE A DOUBLE USAGE  
 张力和压缩丝攻头

**DIN 2080**



Accessories  
 Accessori  
 Zubehör  
 Accessoires  
 Принадлежности  
 零件

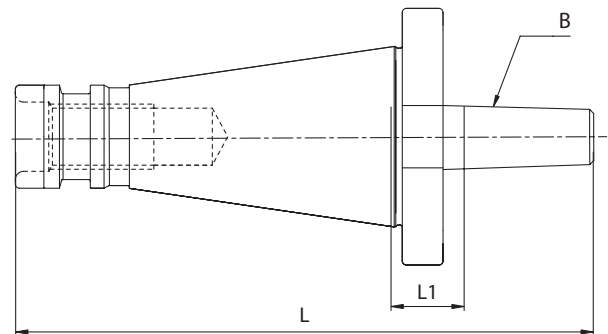
CODE N.	DESCRIPTION	ISO	SIZE	TOP RANGE	PRESS.	EXT.	D	D2	L
M-1020	ISO40H52GR1DC	40	1	M3-M12	9	9	19	36	52
M-1120	ISO40H77GR2DC	40	2	M6-M20	15	15	31	53	77
M-1130	ISO50H79GR2DC	50	2	M6-M20	15	15	31	53	79



ARBORS FOR DRILL CHUCKS  
 BOHRFUTTERAUFNAHMEN  
 ОПРАВКИ ДЛЯ СВЕРЛИЛЬНЫХ ПАТРОНОВ

ATTACCO PER MANDRINI PORTAPUNTE  
 ARBRES POUR MANDRINS DE PERCAGE  
 钻夹头刀杆

**DIN 2080 - DIN 238**

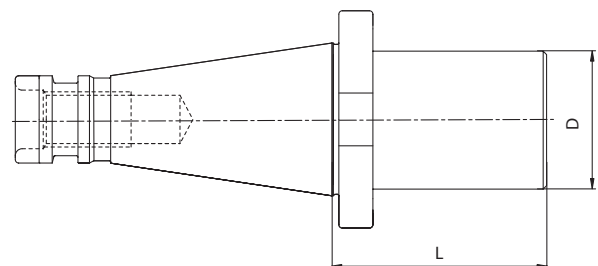


CODE N.	DESCRIPTION	ISO	B	L	L1
216-31102	ISO40H17B16	40	16	134.4	17
216-31103	ISO40H17B18	40	18	142.4	17
216-31104	ISO50H20B16	50	16	170.8	20
216-31105	ISO50H20B18	50	18	178.8	20

BLANK TOOLHOLDER WITH SOFT SHANK  
 ROHLINGE MIT WEICHEM SCHAFT  
 ЗАГОТОВКИ ДЛЯ ОПРАВОК НЕЗАКАЛЕННЫЕ

MANDRINI SEMILAVORATI A STELO TENERO  
 BARRES D'ALESAGE SEMI-FINIES  
 带软柄的切断刀柄

**DIN 2080**



CODE N.	DESCRIPTION	ISO	D	L
217-41101	ISO40H160D40.5SM	40	40.5	160
217-41102	ISO40H160D63.5SM	40	63.5	160
217-41103	ISO40H250D63.5SM	40	63.5	250





# ACCESSORIES AND KIT

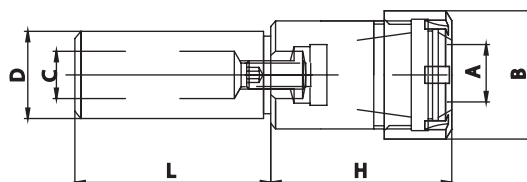




CYLINDRICAL COLLET CHUCKS WITH MINI NUT  
 SPANNFUTTER MIT ZYLINDERSCHAFT MIT MINI SPANNMUTTER  
 ЦАНГОВЫЕ ПАТРОНЫ С ЦИЛИНДРИЧЕСКИМ  
 ХВОСТОВИКОМ С МИНИ-ГАЙКОЙ

PORTAPINZA GAMBO CILINDRICO CON GHIERA MINI  
 PORTE PINCES QUEUE CYLINDRIQUE AVEC ECROU MINI  
 带微型螺母的圆柱式弹簧夹头

**DIN6499/ISO15488**



CODE N.	DESCRIPTION	Dh6	L	H	B	C	CLAMPING CAPACITY	NUT	DESCRIPTION
214-35101	D6L45ER8M	6	45	24	12	-	1÷5	812-203011	ER8M
214-35139	D6L45ER11M	6	45	25	16	-	1÷7	812-203012	ER11M
214-35102	D8L55ER8M	8	55	24	12	-	1÷5	812-203011	ER8M
214-35108	D8L80ER8M	8	80	24	12	-	1÷5	812-203011	ER8M
214-35714	D8L100ER8M	8	100	24	12	-	1÷5	812-203011	ER8M
214-35715	D8L130ER8M	8	130	24	12	-	1÷5	812-203011	ER8M
214-35109	D8L55ER11M	8	55	25	16	-	1÷7	812-203012	ER11M
264-35116	D8L100ER11M	8	100	25	16	-	1÷7	812-203012	ER11M
214-35716	D8L55ER16M	8	55	37	22	-	1÷10	812-203013	ER16M
264-35117	D10L55ER8M	10	55	24	12	5	1÷5	812-203011	ER8M
214-35718	D10L80ER8M	10	80	24	12	5	1÷5	812-203011	ER8M
264-35118	D10L100ER8M	10	100	24	12	5	1÷5	812-203011	ER8M
214-35719	D10L130ER8M	10	130	24	12	5	1÷5	812-203011	ER8M
214-35110	D10L55ER11M	10	55	25	16	5	1÷7	812-203012	ER11M
214-35720	D10L80ER11M	10	80	25	16	5	1÷7	812-203012	ER11M
264-35119	D10L100ER11M	10	100	25	16	5	1÷7	812-203012	ER11M
214-35721	D10L130ER11M	10	130	25	16	5	1÷7	812-203012	ER11M
214-35113	D10L60ER16M	10	60	37	22	5	1÷10	812-203013	ER16M
264-35120	D10L100ER16M	10	100	37	22	5	1÷10	812-203013	ER16M
214-35723	D12L55ER8M	12	55	15	12	5	1÷5	812-203011	ER8M
214-35724	D12L70ER8M	12	70	15	12	5	1÷5	812-203011	ER8M
214-35140	D12L100ER8M	12	100	15	12	5	1÷5	812-203011	ER8M
264-35121	D12L140ER8M	12	140	15	12	5	1÷5	812-203011	ER8M
264-35122	D12L55ER11M	12	55	25	16	7	1÷7	812-203012	ER11M
214-35141	D12L70ER11M	12	70	25	16	7	1÷7	812-203012	ER11M
214-35142	D12L100ER11M	12	100	25	16	7	1÷7	812-203012	ER11M
214-35143	D12L140ER11M	12	140	25	16	7	1÷7	812-203012	ER11M
264-35123	D12L55ER16M	12	55	37	22	7	1÷10	812-203013	ER16M
214-35114	D12L80ER16M	12	80	37	22	7	1÷10	812-203013	ER16M
264-35124	D12L120ER16M	12	120	37	22	7	1÷10	812-203013	ER16M
264-35126	D16L40ER11M	16	40	22	16	7	1÷7	812-203012	ER11M
214-35725	D16L60ER11M	16	60	22	16	7	1÷7	812-203012	ER11M
264-35127	D16L80ER11M	16	80	22	16	7	1÷7	812-203012	ER11M
264-35128	D16L100ER11M	16	100	22	16	7	1÷7	812-203012	ER11M
264-35129	D16L130ER11M	16	130	22	16	7	1÷7	812-203012	ER11M
264-35130	D16L160ER11M	16	160	22	16	7	1÷7	812-203012	ER11M
214-35726	D16L200ER11M	16	200	22	16	7	1÷7	812-203012	ER11M
264-35131	D16L35ER16M	16	35	37	22	7	1÷10	812-203013	ER16M
264-35132	D16L60ER16M	16	60	37	22	7	1÷10	812-203013	ER16M
214-35115	D16L80ER16M	16	80	37	22	7	1÷10	812-203013	ER16M
214-35145	D16L100ER16M	16	100	37	22	7	1÷10	812-203013	ER16M
214-35146	D16L130ER16M	16	130	37	22	7	1÷10	812-203013	ER16M
214-35147	D16L160ER16M	16	160	37	22	7	1÷10	812-203013	ER16M
214-35727	D16L200ER16M	16	200	37	22	7	1÷10	812-203013	ER16M
264-35133	D16L55ER20M	16	55	40	28	9	1÷13	812-203014	ER20M
214-35148	D16L100ER20M	16	100	40	28	9	1÷13	812-203014	ER20M
264-35135	D16L160ER20M	16	160	40	28	9	1÷13	812-203014	ER20M

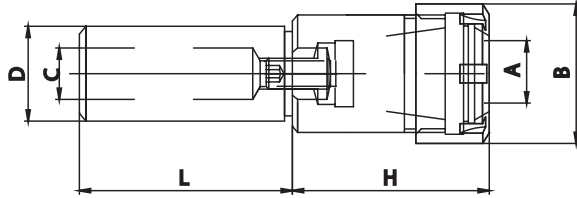
**D5÷D16** Shank without flat • Stelo senza piano • Zylinderschaft • Queue cylindrique • Хвостовик без лыски • 柄不带平面



CYLINDRICAL COLLET CHUCKS WITH MINI NUT  
 SPANNFUTTER MIT ZYLINDERSCHAFT MIT MINI SPANNMUTTER  
 ЦАНГОВЫЕ ПАТРОНЫ С ЦИЛИНДРИЧЕСКИМ  
 ХВОСТОВИКОМ С МИНИ-ГАЙКОЙ

PORTAPINZA GAMBO CILINDRICO CON GHIERA MINI  
 PORTE PINCES QUEUE CYLINDRIQUE AVEC ECROU MINI  
 带微型螺母的圆柱式弹簧夹头

**DIN6499/ISO15488**



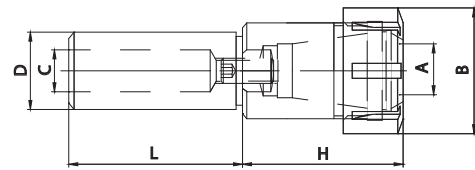
CODE N.	DESCRIPTION	Dh6	L	H	B	C	CLAMPING CAPACITY	NUT	DESCRIPTION
264-35136	D20L50ER11M	20	50	22	16	7	1÷7	812-203012	ER11M
264-35137	D20L100ER11M	20	100	22	16	7	1÷7	812-203012	ER11M
214-35736	D20L130ER11M	20	130	22	16	7	1÷7	812-203012	ER11M
214-35737	D20L160ER11M	20	160	22	16	7	1÷7	812-203012	ER11M
214-35738	D20L200ER11M	20	200	22	16	7	1÷7	812-203012	ER11M
214-35149	D20L60ER16M	20	60	30	22	11	1÷10	812-203013	ER16M
214-35150	D20L100ER16M	20	100	30	22	11	1÷10	812-203013	ER16M
264-35138	D20L130ER16M	20	130	30	22	11	1÷10	812-203013	ER16M
214-35151	D20L160ER16M	20	160	30	22	11	1÷10	812-203013	ER16M
264-35139	D20L200ER16M	20	200	30	22	11	1÷10	812-203013	ER16M
214-35739	D20L250ER16M	20	250	30	22	11	1÷10	812-203013	ER16M
264-35140	D20L46ER20M	20	46	37	28	11	1÷13	812-203014	ER20M
214-35152	D20L60ER20M	20	60	37	28	11	1÷13	812-203014	ER20M
214-35111	D20L100ER20M	20	100	37	28	11	1÷13	812-203014	ER20M
214-35153	D20L130ER20M	20	130	37	28	11	1÷13	812-203014	ER20M
214-35154	D20L160ER20M	20	160	37	28	11	1÷13	812-203014	ER20M
264-35141	D20L200ER20M	20	200	37	28	11	1÷13	812-203014	ER20M
214-35740	D20L250ER20M	20	250	37	28	11	1÷13	812-203014	ER20M
214-35155	D20L60ER25M	20	60	46	35	11	1÷16	812-203015	ER25M
214-35116	D20L100ER25M	20	100	46	35	11	1÷16	812-203015	ER25M
214-35156	D20L130ER25M	20	130	46	35	11	1÷16	812-203015	ER25M
214-35741	D20L160ER25M	20	160	46	35	11	1÷16	812-203015	ER25M
214-35742	D22L80ER16M	22	80	27	22	11	1÷10	812-203013	ER16M
214-35743	D22L80ER20M	22	80	30	28	11	1÷13	812-203014	ER20M
264-35144	D25L60ER16M	25	60	27	22	11	1÷10	812-203013	ER16M
214-35157	D25L100ER16M	25	100	27	22	11	1÷10	812-203013	ER16M
264-35146	D25L160ER16M	25	160	27	22	11	1÷10	812-203013	ER16M
214-35746	D25L200ER16M	25	200	27	22	11	1÷10	812-203013	ER16M
214-35158	D25L60ER20M	25	60	28	28	13	1÷13	812-203014	ER20M
214-35159	D25L100ER20M	25	100	28	28	13	1÷13	812-203014	ER20M
264-35147	D25L130ER20M	25	130	28	28	13	1÷13	812-203014	ER20M
214-35160	D25L160ER20M	25	160	28	28	13	1÷13	812-203014	ER20M
214-35747	D25L200ER20M	25	200	28	28	13	1÷13	812-203014	ER20M
264-35148	D25L50ER25M	25	50	32	35	13	1÷16	812-203015	ER25M
214-35161	D25L70ER25M	25	70	32	35	13	1÷16	812-203015	ER25M
264-35149	D25L100ER25M	25	100	32	35	13	1÷16	812-203015	ER25M
214-35162	D25L130ER25M	25	130	32	35	13	1÷16	812-203015	ER25M
264-35150	D25L160ER25M	25	160	32	35	13	1÷16	812-203015	ER25M
214-35748	D25L200ER25M	25	200	32	35	13	1÷16	812-203015	ER25M
264-35151	D32L90ER16M	32	90	30	22	11	1÷10	812-203013	ER16M
214-35163	D32L90ER20M	32	90	27	28	13	1÷13	812-203014	ER20M

**D19,05÷D32** Shank with flat • Stelo con piano • Zylinderschaft mit Fläche • Queue cylindrique avec plat • Хвостовик с лыской • 柄带平面

CYLINDRICAL COLLET CHUCKS WITH STANDARD NUT  
 SPANNFUTTER MIT ZYLINDERSCHAFT MIT STANDARD SPANNMUTTER  
 ЦАНГОВЫЕ ПАТРОНЫ С ЦИЛИНДРИЧЕСКИМ  
 ХВОСТОВИКОМ СО СТАНДАРТНОЙ ГАЙКОЙ

PORTAPINZA GAMBO CILINDRICO CON GHIERA STANDARD  
 PORTE PINCES QUEUE CYLINDRIQUE AVEC ECROU STANDARD  
 带标准螺母的圆柱式弹簧夹头

**DIN6499/ISO15488**



CODE N.	DESCRIPTION	Dh6	L	H	B	C	CLAMPING CAPACITY	NUT	DESCRIPTION
214-35759	D16L130ER16	16	130	36	32	7	1÷10	812-203005	ER16
264-35155	D16L70ER25	16	70	46	42	9	1÷16	812-203001	ER25
264-35156	D20L50ER16	20	50	31	32	11	1÷10	812-203005	ER16
214-35127	D20L100ER16	20	100	31	32	11	1÷10	812-203005	ER16
214-35770	D20L130ER16	20	130	31	32	11	1÷10	812-203005	ER16
264-35158	D20L46ER20	20	46	36	35	11	1÷13	812-203006	ER20
264-35159	D20L60ER20	20	60	36	35	11	1÷13	812-203006	ER20
264-35160	D20L100ER20	20	100	36	35	11	1÷13	812-203006	ER20
214-35119	D20L50ER25	20	50	46	42	11	1÷16	812-203001	ER25
214-35128	D20L100ER25	20	100	46	42	11	1÷16	812-203001	ER25
264-35162	D20L160ER25	20	160	46	42	11	1÷16	812-203001	ER25
264-35163	D20L50ER32	20	50	54	50	13	2÷20	812-203002	ER32
214-35129	D20L100ER32	20	100	54	50	13	2÷20	812-203002	ER32
214-35775	D25L60ER16	25	60	27	32	11	1÷10	812-203005	ER16
264-35171	D25L60ER20	25	60	28	35	13	1÷13	812-203006	ER20
214-35120	D25L50ER25	25	50	32	42	13	1÷16	812-203001	ER25
214-35782	D25L70ER25	25	70	32	42	13	1÷16	812-203001	ER25
214-35130	D25L100ER25	25	100	32	42	13	1÷16	812-203001	ER25
264-35174	D25L160ER25	25	160	32	42	13	1÷16	812-203001	ER25



pag. 186

Accessories  
 Accessori  
 Zubehör  
 Accessoires  
 Принадлежности  
 零件

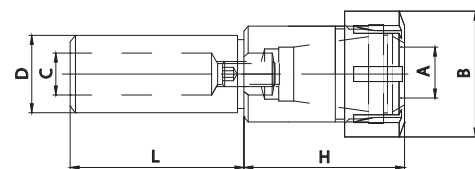
**D14÷D16** Shank without flat • Stelo senza piano • Zylinderschaft • Queue cylindrique • Хвостовик без лыски • 柄不带平面

**D19,05÷D25** Shank with flat • Stelo con piano • Zylinderschaft mit Fläche • Queue cylindrique avec plat • Хвостовик с лыской • 柄带平面

CYLINDRICAL COLLET CHUCKS WITH STANDARD NUT  
 SPANNFUTTER MIT ZYLINDERSCHAFT UND STANDARD SPANNMUTTER  
 ЦАНГОВЫЕ ПАТРОНЫ С ЦИЛИНДРИЧЕСКИМ  
 ХВОСТОВИКОМ СО СТАНДАРТНОЙ ГАЙКОЙ

PORTAPINZA GAMBO CILINDRICO CON GHIERA STANDARD  
 PORTE PINCES QUEUE CYLINDRIQUE AVEC ECROU STANDARD  
 带标准螺母的圆柱式弹簧夹头

**DIN6499/ISO15488**



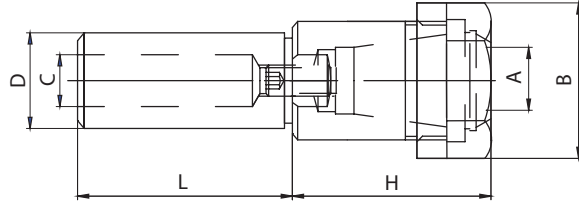
CODE N.	DESCRIPTION	Dh6	L	H	B	C	CLAMPING CAPACITY	NUT	DESCRIPTION
264-35175	D25L50ER32	25	50	54	50	13	2÷20	812-203002	ER32
264-35176	D25L70ER32	25	70	54	50	13	2÷20	812-203002	ER32
214-35131	D25L100ER32	25	100	54	50	13	2÷20	812-203002	ER32
264-35177	D25L130ER32	25	130	54	50	13	2÷20	812-203002	ER32
214-35132	D32L70ER25	32	70	28	42	19	1÷16	812-203001	ER25
264-35743	D32L100ER25	32	100	28	42	19	1÷16	812-203001	ER25
264-35185	D32L50ER32	32	50	38	50	23	2÷20	812-203002	ER32
214-35117	D32L70ER32	32	70	38	50	23	2÷20	812-203002	ER32
264-35186	D32L100ER32	32	100	38	50	23	2÷20	812-203002	ER32
214-35133	D32L120ER32	32	120	38	50	23	2÷20	812-203002	ER32
214-35134	D32L150ER32	32	150	38	50	23	2÷20	812-203002	ER32
264-35188	D32L70ER40	32	70	60	63	23	3÷30	812-203003	ER40
264-35189	D40L70ER25	40	70	42	42	19	1÷16	812-203001	ER25
214-35136	D40L70ER32	40	70	30	50	23	2÷20	812-203002	ER32
264-35748	D40L100ER32	40	100	30	50	23	2÷20	812-203002	ER32
214-35137	D40L130ER32	40	130	30	50	23	2÷20	812-203002	ER32
214-35138	D40L80ER40	40	80	60	63	28	3÷30	812-203003	ER40
264-35191	D40L130ER40	40	130	60	63	28	3÷30	812-203003	ER40
264-35192	D50L125ER32	50	125	32	50	23	2÷20	812-203002	ER32
264-35193	D50L160ER32	50	160	32	50	23	2÷20	812-203002	ER32
264-35752	D50L125ER40	50	125	37	63	28	3÷30	812-203003	ER40

**D25÷D60** Shank with flat • Stelo con piano • Zylinderschaft mit Fläche • Queue cylindrique avec plat • Хвостовик с лыской • 柄不带平面

CYLINDRICAL COLLET CHUCKS WITH HEXAGONAL NUT  
 SPANNFUTTER MIT ZYLINDERSCHAFT MIT SECHSKANT MUTTER  
 ЦАНГОВЫЕ ПАТРОНЫ С ЦИЛИНДРИЧЕСКИМ  
 ХВОСТОВИКОМ С ШЕСТИГРАННОЙ ГАЙКОЙ

PORTAPINZA GAMBO CILINDRICO CON GHIERA ESAGONALE  
 PORTE PINCES QUEUE CYLINDRIQUE AVEC ECROU EXAGONAL  
 带六角螺母的圆柱式弹簧夹头

**DIN6499/ISO15488**



CODE N.	DESCRIPTION	Dh6	L	H	B	C	CLAMPLING CAPACITY	NUT	DESCRIPTION
214-35784	D16L60ER16E	16	60	36	28	7	1÷10	812-203009	ER16
214-35795	D20L50ER16E	20	50	31	28	11	1÷10	812-203009	ER16
214-35796	D20L100ER16E	20	100	31	28	11	1÷10	812-203009	ER16
264-35714	D25L60ER20E	25	60	28	34	13	1÷13	812-203010	ER20

**D14÷D16** Shank without flat • Stelo senza piano • Zylinderschaft • Queue cylindrique • Хвостовик без лыски • 柄不带平面

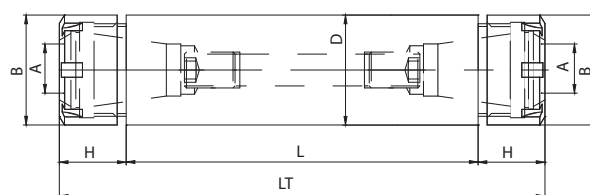
**D19,05÷D32** Shank with flat • Stelo con piano • Zylinderschaft mit Fläche • Queue cylindrique avec plat • Хвостовик с лыской • 柄带平面

06

CYLINDRICAL DOUBLE COLLET CHUCKS WITH MINI NUT  
 SPANNFUTTER MIT ZYLINDERSCHAFT MIT MINI SPANNMUTTER  
 ДВУСТОРОННИЕ ЦАНГОВЫЕ ПАТРОНЫ С МИНИ-ГАЙКОЙ

PORTAPINZA DOPPI GAMBO CILINDRICO CON GHIERA MINI  
 PORTE PINCES QUEUE CYLINDRIQUE AVEC ECROU MINI  
 带微型螺母的圆柱式双弹簧夹头

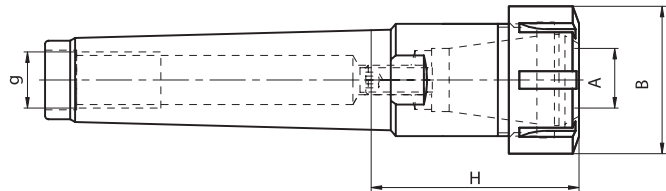
**DIN6499/ISO15488**



CODE N.	DESCRIPTION	Dh6	L	H	LT	B	CLAMPLING CAPACITY	NUT	DESCRIPTION
214-35703	D20L37ER16MD	20	37	21,5	80	22	1÷10	812-203013	ER16M
214-35704	D20L57ER16MD	20	57	21,5	100	22	1÷10	812-203013	ER16M
214-35705	D20L67ER16MD	20	67	21,5	110	22	1÷10	812-203013	ER16M
214-35711	D25L47ER16MD	25	47	21,5	90	22	1÷10	812-203013	ER16M
214-35713	D25L82ER20MD	25	82	24	130	28	1÷13	812-203014	ER20M
264-35758	D32L82ER20MD	32	82	24	130	28	1÷13	812-203014	ER20M

COLLET CHUCKS WITH MORSE TAPER PORTAPINZA CON ATTACCO CONO MORSE  
 SPANZANGENAUFNAHME MIT MORSEKegel UND ANZUGSGEWINDE PORTE-OUTIL POUR SERRAGE PAR PINCE MK  
 ЦАНГОВЫЕ ПАТРОНЫ С КОНУСОМ MORSE 莫氏锥度弹簧夹头

DIN 228-A - DIN6499/ISO15488

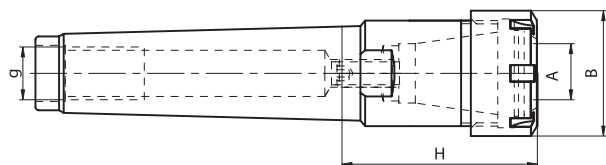


CODE N.	DESCRIPTION	MK MORSE	H	g	B	CLAMPLING CAPACITY	NUT	DESCRIPTION
214-33103	CM2H42ER16	2	42	M10	32	0,5÷10	812-203005	ER16
214-33104	CM2H50ER20	2	50	M10	35	0,5÷13	812-203006	ER20
214-33106	CM3H53ER25	3	53	M12	42	0,5÷16	812-203001	ER25
214-33107	CM3H70ER32	3	70	M12	50	2÷20	812-203002	ER32
214-33109	CM4H60ER32	4	60	M16	50	2÷20	812-203002	ER32
214-33110	CM4H81ER40	4	81	M16	63	3÷30	812-203003	ER40

06

COLLET CHUCKS WITH MORSE TAPER, WITH MINI NUT PORTAPINZA CON ATTACCO CONO MORSE, CON GHIERA MINI  
 SPANZANGENAUFNAHME MIT MORSEKegel, ANZUGSGEWINDE UND MINI MUTTER PORTE-OUTIL POUR SERRAGE PAR PINCE MK, AVEC ECROU MINI  
 ЦАНГОВЫЕ ПАТРОНЫ С КОНУСОМ MORSE С МИНИ-ГАЙКОЙ 带微型螺母的莫氏锥度弹簧夹头

DIN 228-A - DIN6499/ISO15488



CODE N.	DESCRIPTION	MK MORSE	H	g	B	CLAMPLING CAPACITY	NUT	DESCRIPTION
214-33119	CM1H25ER11M	1	25	M6	16	0,5÷7	812-203012	ER11M
214-33120	CM1H40ER16M	1	40	M6	22	0,5÷10	812-203013	ER16M
214-33121	CM2H42ER16M	2	42	M10	22	0,5÷10	812-203013	ER16M
214-33122	CM2H50ER20M	2	50	M10	28	0,5÷13	812-203014	ER20M
214-33123	CM2H54ER25M	2	54	M10	35	0,5÷16	812-203015	ER25M
214-33124	CM3H43ER16M	3	43	M12	22	0,5÷10	812-203013	ER16M
214-33125	CM3H47ER20M	3	47	M12	28	0,5÷13	812-203014	ER20M
214-33126	CM3H58ER25M	3	58	M12	35	0,5÷16	812-203015	ER25M




COLLET CHUCK DIN 6327 PORTAPINZE ATTACCO DIN 6327  
 SPANNZANGENFUTTER DIN 6327 MANDRIN A PINCES DIN 6327  
 ЦАНГОВЫЕ ПАТРОНЫ ПО DIN 6327 DIN 6327 弹簧夹头

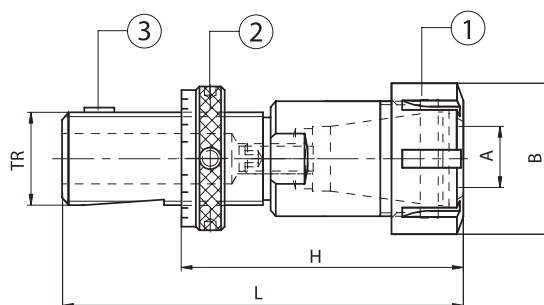
**DIN 6327 - DIN6499/ISO15488**



CODE N.	DESCRIPTION	TR	H min.	L	B	CLAMPLING CAPACITY	TYPE
214-34307	TR28X2L140ER25	28x2	61	140	42	0,5÷16	ER25
214-34308	TR28X2L147ER32	28x2	68	147	50	2÷20	ER32
214-34310	TR36X2L165ER32	36x2	65	165	50	2÷20	ER32

Spare parts • Componenti • Ersatzteile • Pièces détachées  
 Запасные части • 零件

CODE N.	NUT	NUT	TENON
			
214-34302	812-203005	812-204030	814-20279
214-34303	812-203005	812-204040	814-20279
214-34306	812-203006	812-204010	814-20281
214-34307	812-203001	812-204010	814-20281
214-34308	812-203002	812-204010	814-20282
214-34310	812-203002	812-204020	814-20283
214-34311	812-203003	812-204020	814-20283



06

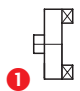
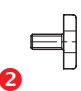
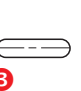
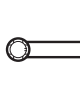
COMBI-SHELL MILL ADAPTORS WITH MORSE TAPER PORTAFRESE COMBINATI CON ATTACCO CONO MORSE  
 KOMBI-AUFSTECKFRÄSDORNE MIT MORSEKEGEL MANDRINS PORTE-FRAISES A DOUBLE USAGE MK  
 КОМБИНИРОВАННЫЕ ОПРАВКИ ДЛЯ НАСАДНЫХ ФРЕЗ С КОНУСОМ МОРЗЕ 复合式平面铣刀弹簧夹头

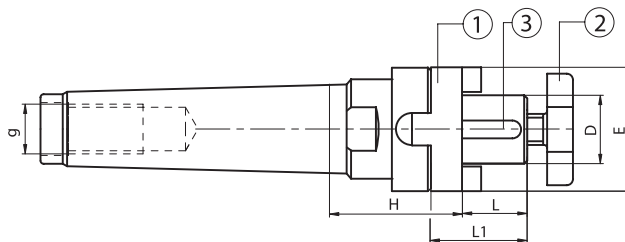
**DIN 228-A - DIN 6358**



CODE N.	DESCRIPTION	MK MORSE	D	H	L1	L	E	g
216-13118	CM2H37D16C	2	16	37	27	17	32	M10
216-13119	CM2H42D22C	2	22	42	31	19	40	M10
216-13120	CM3H37D16C	3	16	37	27	17	32	M12
216-13121	CM3H42D22C	3	22	42	31	19	40	M12
216-13124	CM4H55D16C	4	16	55	27	17	32	M16
216-13125	CM4H55D22C	4	22	55	31	19	40	M16
216-13126	CM4H55D27C	4	27	55	33	21	48	M16

Spare parts • Componenti • Ersatzteile • Pièces détachées  
 Запасные части • 零件

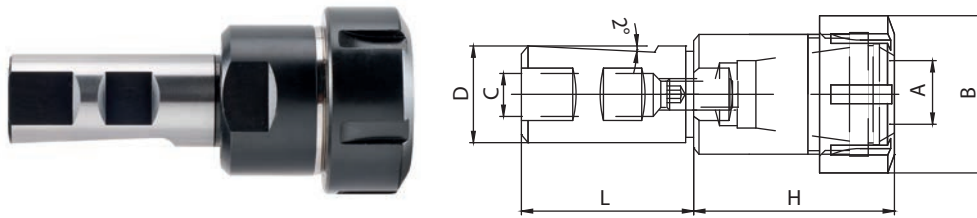
D	RING	SCREW	KEY	WRENCH
				
16	814-30001	811-107003	814-201010	816-130002
22	814-30002	811-107004	814-201020	816-130003
27	814-30003	811-107005	814-201030	816-130004
32	814-30004	811-107006	814-201040	816-130005
40	814-30005	811-107007	814-201050	816-130006





WELDON COLLET CHUCKS WITH STANDARD NUT PORTAPINZA GAMBO WELDON CON GHIERA STANDARD  
 SPANNFUTTER MIT ZYLINDERSCHAFT MIT STANDARD SPANNMUTTER PORTE PINCES QUEUE WELDON AVEC ECROU STANDARD  
 ЦАНГОВЫЕ ПАТРОНЫ С ХВОСТОВИКОМ WELDON СО СТАНДАРТНОЙ ГАЙКОЙ 带标准螺母的威尔登式弹簧夹头

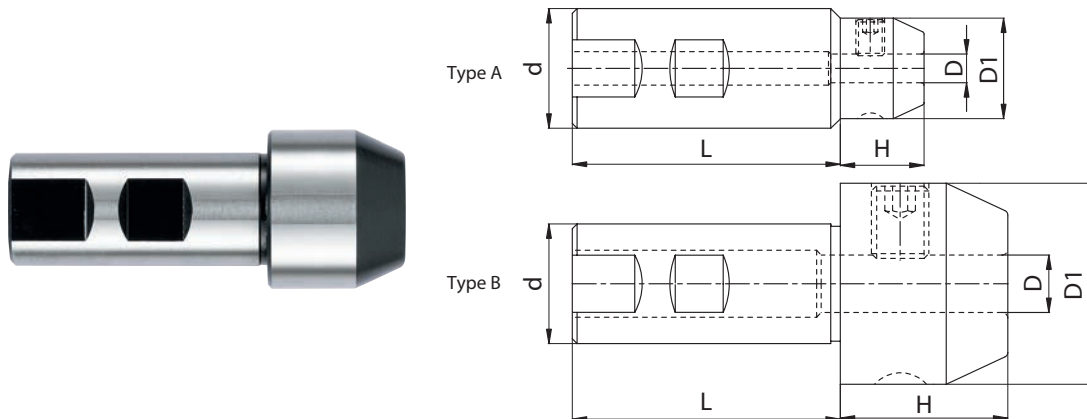
**DIN6499/ISO15488**



CODE N.	DESCRIPTION	Dh6	L	H	B	C	CLAMPLING CAPACITY	NUT	DESCRIPTION
214-35216	WE25H55ER32	25	56	55	50	13	2÷20	812-203002	ER32
214-35217	WE25H100ER32	25	56	100	50	13	2÷20	812-203002	ER32
214-35218	WE32H55ER32	32	60	55	50	23	2÷20	812-203002	ER32

WELDON REDUCTION SLEEVES BUSSOLE DI RIDUZIONE WELDON  
 WELDON REDUZIERHÜLSEN DOUILLES DE REDUCTION WELDON  
 ПЕРЕХОДНИКИ WELDON НА УМЕНЬШЕНИЕ 威尔登式铣刀套

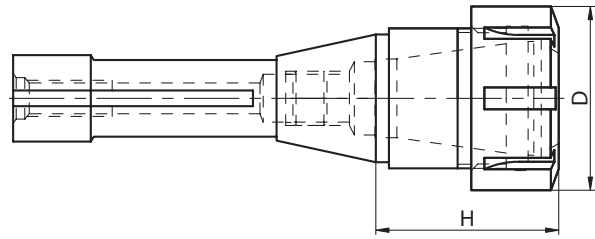
**DIN 1835 B**



CODE N.	DESCRIPTION	d	D	H	L	D1	TYPE
213-15203	WE20H30WE06	20	6	30	50	25	B
213-15204	WE20H30WE08	20	8	30	50	28	B
213-15205	WE20H30WE10	20	10	30	50	35	B
213-15206	WE20H35WE12	20	12	35	50	42	B
213-15208	WE20H60WE16	20	16	60	50	48	B
213-15209	WE25H25WE06	25	6	25	56	25	A
213-15210	WE25H30WE08	25	8	30	56	28	B
213-15211	WE25H30WE10	25	10	30	56	35	B
213-15212	WE25H35WE12	25	12	35	56	42	B
213-15214	WE25H40WE16	25	16	40	56	48	B
213-15216	WE32H30WE08	32	8	30	60	28	A
213-15217	WE32H30WE10	32	10	30	60	35	B
213-15218	WE32H35WE12	32	12	35	60	42	B
213-15220	WE32H40WE16	32	16	40	60	48	B
213-15222	WE32H40WE20	32	20	40	60	52	B
213-15223	WE32H65WE25	32	25	65	60	65	B

COLLET CHUCK BRIDGEPORT R8 PORTAPINZE ATTACCO BRIDGEPORT R8  
 SPANNZANGENFUTTER BRIDGEPORT R8 MANDRINS A PINCES BRIDGEPORT R8  
 ЦАНГОВЫЕ ПАТРОНЫ БРИДЖПОРТ R8 R8 弹簧夹头桥路端口

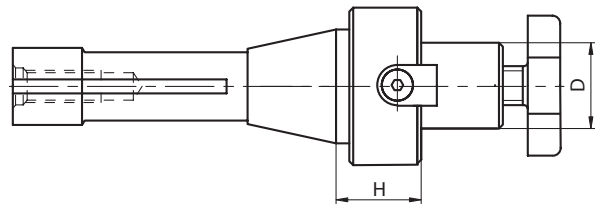
**DIN 1835 B - DIN6499/ISO15488**



CODE N.	DESCRIPTION	H	D	CLAMPLING CAPACITY	TYPE	NUT
214-36401	R8H40ER32	40	50	2÷20	ER32	812-203002
214-36402	R8H73ER40	73	63	3÷30	ER40	812-203003

MILL HOLDERS-TENONS DRIVE BRIDGEPORT R8 PORTAFRESE A TRASCINAMENTO FISSO BRIDGEPORT R8  
 AUFSTECKFRÄSDORNE FÜR FRÄSER MIT QUERNUT BRIDGEPORT R8 PORTE-FRAISE-ENTRAÎNEMENT PAR TENONS BRIDGEPORT R8  
 ОПРАВКИ БРИДЖПОРТ R8 ДЛЯ НАСАДНЫХ ФРЕЗ R8 铣刀夹具 - 凸榫驱动桥路端口

**DIN 1835 B - ISO 3937**

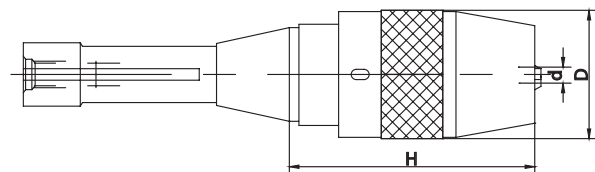


CODE N.	DESCRIPTION	D	H
216-76401	R8H19D16F	16	19
216-76402	R8H23D22F	22	23
216-76403	R8H23D27F	27	23
216-76404	R8H24D32F	32	24

Spare parts • Componenti • Ersatzteile • Pièces détachées  
 Запасные части • 零件

MONOLITHIC DRILL CHUCKS - RIGHT SPIN MANDRINI AUTOSERRANTI INTEGRALI - ROTAZIONE DESTRA  
 PRÄZISIONSBOHRFUTTER - RECHTSLAUF MANDRINS DE PERÇAGE - ROTATION DROITE  
 СВЕРЛИЛЬНЫЕ ПАТРОНЫ. ВРАЩЕНИЕ ПО ЧАСОВОЙ СРЕЛКЕ. 合成钻夹头-右旋转

**BRIDGEPORT R8**

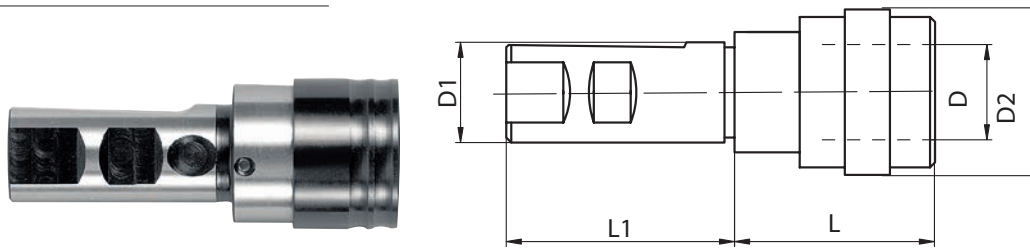


RUNOUT ACCURACY 0.05 MM  
 PRECISIONE DI ROTAZIONE 0.05 MM  
 PRECISION DE ROTATION 0.05 MM  
 RUNDLAUFGENAUIGKEIT 0.05 MM  
 БИЕНИЕ 0.05 MM  
 跳动精度0.05MM

CODE N.	DESCRIPTION	H	D	CLAMPLING CAPACITY	TYPE
252-16401	R8H81R1-13	81	50	1-13	816-111024

CYLINDRICAL TAP CHUCKS MASCHIATORE A DOPPIA COMPENSAZIONE  
 GEWINDESCHNEID-SCHNELLWECHSELFUTTER CON CODOLO CILINDRICO  
 MIT LANGENAUSGLEICH MIT ZYLINDERSCHAFT MANDRIN DE TARAUDAGE AVEC QUEUE CYLINDRIQUE  
 РЕЗЬБОНАРЕЗНЫЕ ПАТРОНЫ С ЦИЛИНДРИЧЕСКИМ ХВОСТОВИКОМ 筒式丝锥夹头

**BRIDGEPORT R8 - DIN 1835 B+E**

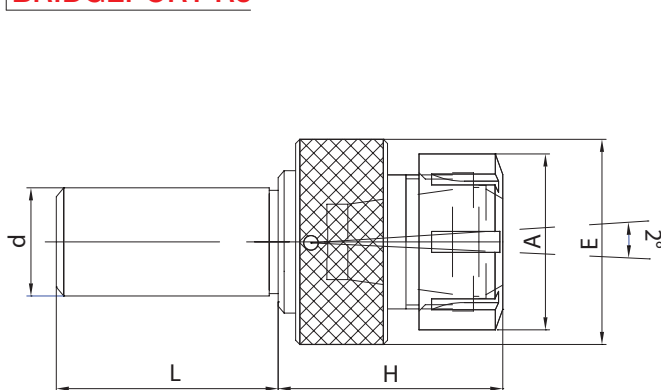


CODE N.	DESCRIPTION	D1	SIZE	TOP RANGE	D	D2	L	L1	COMP	EXT
M401020	M3-M12CIL.D20GR1	20	1	M3÷M12	19	38	41	50	9	9
M401025	M3-M12CIL.D25GR1	25	1	M3÷M12	19	38	41	56	9	9
M401032	M3-M12CIL.D32GR1	32	1	M3÷M12	19	38	41	61	9	9
M401040	M3-M12CIL.D40GR1	40	1	M3÷M12	19	38	41	72	9	9
* M402020	M6-M20CIL.D20GR2	20	2	M6÷M20	31	55	63	75	15	15
M402025	M6-M20CIL.D25GR2	25	2	M6÷M20	31	55	63	56	15	15
M402032	M6-M20CIL.D32GR2	32	2	M6÷M20	31	55	63	61	15	15
M402040	M6-M20CIL.D40GR2	40	2	M6÷M20	31	55	63	72	15	15
M403032	M14-M33CIL.D32GR3	32	3	M14÷M33	48	79	109	61	24	24
M403040	M14-M33CIL.D40GR3	40	3	M14÷M33	48	79	98	72	24	24

\* NOT AS STANDAR DIN 1835 B+E - NON A NORMA DIN 1835 B+E

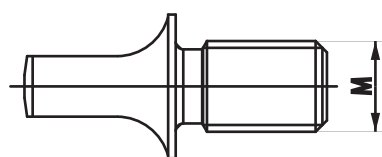
FLOATING TOOLHOLDERS FOR RD/ER COLLETS PORTA ALESATORI OSCILLANTE  
 PENDELHALTER PORTE-OUTILS FLOTTANTS A PINCES RD/ER  
 ПЛАВАЮЩИЕ ПАТРОНЫ ДЛЯ RD/ER ЦАНГ RD/ER 弹簧夹头筒夹浮动刀柄

**BRIDGEPORT R8**



CODE N.	D	L	H	D1	ER	E
832-021184	16	46	40	2-7	ER11	40
832-021185	25	46	48	2-13	ER20	40
832-021186	25	46	50	2-16	ER25	61
832-021187	25	50	58	3-20	ER32	61

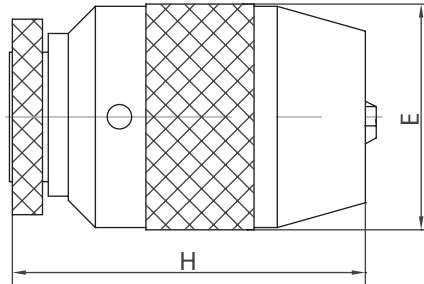
TENONS TENONI  
 MK AUFNAHMESCHAFT TONQUES  
 ШПИЛЬКИ 凸榫



TYPE	M
TENONE CM1	M6
TENONE CM2	M10
TENONE CM3	M12
TENONE CM4	M16
TENONE CM5	M20

KEYLESS DRILL CHUCKS    MANDRINI AUTOSERRANTI  
 SCHNELLSPANNBOHRFUTTER    MANDRINS PORTE-FORET A SERRAGE RAPIDE  
 САМОЗАЖИМНЫЕ СВЕРЛИЛЬНЫЕ ПАТРОНЫ    自紧式钻夹头

## BRIDGEPORT R8



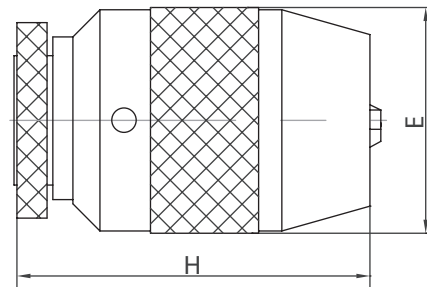
CODE N.	TYPE	CLAMPING CAPACITY	H	E	WRENCH	JAWS
252-16608	B16-DC13	0 – 13	90	51	816-111024	832-012017
252-16609	B16-DC16	3 – 16	94	57	816-111025	832-012019
252-16610	B18-DC16	3 – 16	94	57	816-111025	832-012019

RUNOUT ACCURACY 0.07 MM  
 PRECISIONE DI ROTAZIONE 0.07 MM  
 RUNDLAUFGENAUIGKEIT 0.07 MM  
 PRECISION DE ROTATION 0.07 MM  
 БИЕНИЕ 0.07 MM  
 跳动精度0.07MM

06

KEYLESS PRECISION DRILL CHUCKS    MANDRINI AUTOSERRANTI DI ALTA PRECISIONE  
 PRAZISIONS SCHNELLSPANNBOHRFUTTER    MANDRINS PORTE-FORET A SERRAGE RAPIDE  
 САМОЗАЖИМНЫЕ ПРЕЦИЗИОННЫЕ СВЕРЛИЛЬНЫЕ ПАТРОНЫ    自紧式精密钻夹头

## BRIDGEPORT R8

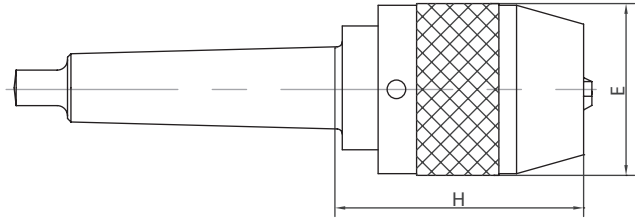


CODE N.	TYPE	CLAMPING CAPACITY	H	E	WRENCH	JAWS
252-16617	B16-DC13 Precision	0 – 13	90	51	816-111024	832-012020
252-16618	B16-DC16 Precision	3 – 16	95	57	816-111025	832-012021
252-16619	B18-DC16 Precision	3 – 16	95	57	816-111025	832-012021

RUNOUT ACCURACY  $\leq 0.05$  MM  
 PRECISIONE DI ROTAZIONE  $\leq 0.05$  MM  
 RUNDLAUFGENAUIGKEIT  $\leq 0.05$  MM  
 PRECISION DE ROTATION  $\leq 0.05$  MM  
 БИЕНИЕ  $\leq 0.05$  MM  
 跳动精度不大于0.05MM

MONOLITHIC DRILL CHUCKS - RIGHT SPIN    MANDRINI AUTOSERRANTI INTEGRALI - ROTAZIONE DESTRA  
 PRÄZISIONSBOHRFUTTER - RECHTSLAUF    MANDRINS DE PERCAGE - ROTATION DROITE  
 ПРЕЦИЗИОННЫЕ СВЕРЛИЛЬНЫЕ ПАТРОНЫ - ВРАЩЕНИЕ ВПРАВО    整体式钻夹头-右旋

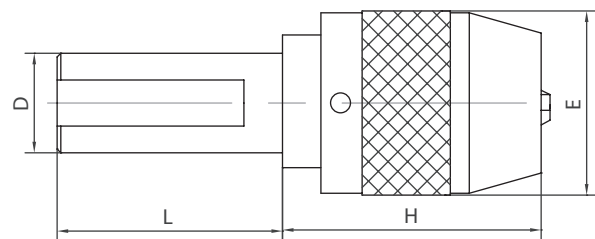
**DIN 228-B**



CODE N.	TYPE	CLAMPING CAPACITY	H	E	WRENCH
252-13301	CM2-DC13	1 – 13	86	50	816-111024
252-13302	CM3-DC13	1 – 13	86	50	816-111024
252-13303	CM3-DC16	3 – 16	90	57	816-111025
252-13304	CM4-DC13	1 – 13	87	50	816-111024
252-13305	CM4-DC16	3 – 16	91	57	816-111025

RUNOUT ACCURACY 0.05 MM  
 PRECISIONE DI ROTAZIONE 0.05 MM  
 RUNDLAUFGENAUIGKEIT 0.05 MM  
 PRECISION DE ROTATION 0.05 MM  
 БИЕНИЕ 0.05 MM  
 跳动精度不大于0.05MM

STRAIGHT SHANK MONOLITHIC DRILL CHUCKS - RIGHT SPIN    MANDRINI AUTOSERRANTI INTEGRALI  
 SCHNELLSPANNBOHRFUTTER    CON ATTACCO CILINDRICO - ROTAZIONE DESTRA  
 MIT ZYLINDERSCHAFT - RECHTSLAUF    MANDRINS DE PERCAGE  
 СВЕРЛИЛЬНЫЕ ПАТРОНЫ С ЦИЛИНДРИЧЕСКИМ    AVEC QUEUE CYLINRIQUE - ROTATION DROITE  
 ХВОСТОВИКОМ ВРАЩЕНИЕ ВПРАВО    整体式钻夹头-右旋

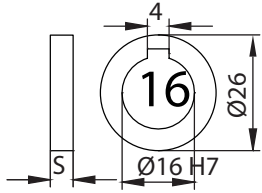


CODE N.	TYPE	CLAMPING CAPACITY	H	E	L	WRENCH
252-15701	D20-DC13	1 – 13	81	50	60	816-152001
252-15702	D25-DC13	1 – 13	81	50	80	816-152001
252-15703	D32-DC13	1 – 13	81	50	60	816-152001
252-15705	D40-DC13	1 – 13	81	50	70	816-152001
252-15706	D40-DC16	3 – 16	85	57	70	816-152001

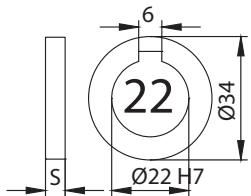
RUNOUT ACCURACY 0.05 MM  
 PRECISIONE DI ROTAZIONE 0.05 MM  
 RUNDLAUFGENAUIGKEIT 0.05 MM  
 PRECISION DE ROTATION 0.05 MM  
 БИЕНИЕ 0.05 MM  
 跳动精度不大于0.05MM



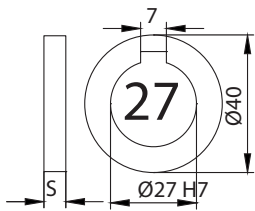
SPACING COLLARS FOR COMBI-SHELL MILL HOLDERS ANELLI DISTANZIATORI PER MANDRINI PORTAFRESE COMBINATI  
 FRASDORN RINGE FÜR KOMBI AUFSTECKFRASDORNE BAGUES D'ESPACEMENT POUR PORTE FRAISES COMBINÉES  
 КОЛЬЦА К КОМБИНИРОВАННЫМ ОПРАВКАМ ДЛЯ НАСАДНЫХ ФРЕЗ 复合式平面铣刀杆间隔柳合扣件



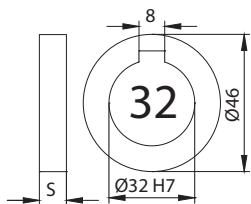
CODE N.	S mm	CODE N.	S mm	CODE N.	S mm	CODE N.	S mm
K4084SP003	0,03	K4084SP010	0,1	K4084BSP01	1	K4084BSP10	10
K4084SP004	0,04	K4084SP020	0,2	K4084BSP02	2	K4084BSP20	20
K4084SP005	0,05	K4084SP030	0,3	K4084BSP03	3	K4084BSP30	30
		K4084SP040	0,4	K4084BSP04	4		
		K4084SP050	0,5	K4084BSP05	5		
		K4084SP060	0,6	K4084BSP06	6		



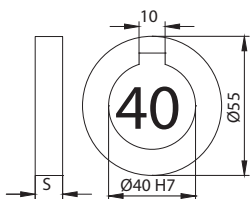
CODE N.	S mm	CODE N.	S mm	CODE N.	S mm	CODE N.	S mm
K4085SP003	0,03	K4085SP010	0,1	K4085BSP01	1	K4085BSP10	10
K4085SP004	0,04	K4085SP020	0,2	K4085BSP02	2	K4085BSP20	20
K4085SP005	0,05	K4085SP030	0,3	K4085BSP03	3	K4085BSP30	30
		K4085SP040	0,4	K4085BSP04	4		
		K4085SP050	0,5	K4085BSP05	5		
		K4085SP060	0,6	K4085BSP06	6		



CODE N.	S mm	CODE N.	S mm	CODE N.	S mm	CODE N.	S mm
K4086SP003	0,03	K4086SP010	0,1	K4086BSP01	1	K4086BSP10	10
K4086SP004	0,04	K4086SP020	0,2	K4086BSP02	2	K4086BSP20	20
K4086SP005	0,05	K4086SP030	0,3	K4086BSP03	3	K4086BSP30	30
		K4086SP040	0,4	K4086BSP04	4		
		K4086SP050	0,5	K4086BSP05	5		
		K4086SP060	0,6	K4086BSP06	6		



CODE N.	S mm	CODE N.	S mm	CODE N.	S mm	CODE N.	S mm
K4087SP003	0,03	K4087SP010	0,1	K4087BSP01	1	K4087BSP10	10
K4087SP004	0,04	K4087SP020	0,2	K4087BSP02	2	K4087BSP20	20
K4087SP005	0,05	K4087SP030	0,3	K4087BSP03	3	K4087BSP30	30
		K4087SP040	0,4	K4087BSP04	4		
		K4087SP050	0,5	K4087BSP05	5		
		K4087SP060	0,6	K4087BSP06	6		

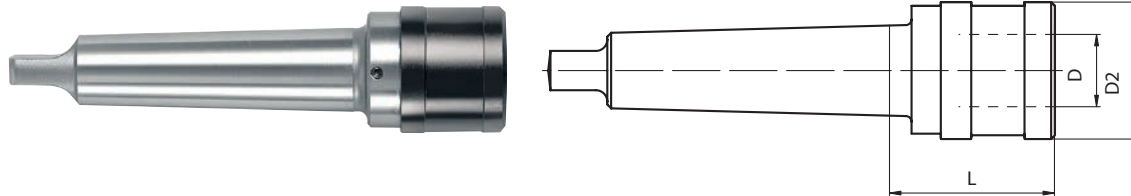


CODE N.	S mm	CODE N.	S mm	CODE N.	S mm	CODE N.	S mm
K4088SP003	0,03	K4088SP010	0,1	K4088BSP01	1	K4088BSP10	10
K4088SP004	0,04	K4088SP020	0,2	K4088BSP02	2	K4088BSP20	20
K4088SP005	0,05	K4088SP030	0,3	K4088BSP03	3	K4088BSP30	30
		K4088SP040	0,4	K4088BSP04	4		
		K4088SP050	0,5	K4088BSP05	5		
		K4088SP060	0,6	K4088BSP06	6		

QUICK CHANGE TAP HOLDER WITH MORSE TAPER SHANK  
 GEWINDESCHNEID-SCHNELLWECHSELFUTTER  
 MIT LÄNGENAUSGLEICH UND MORSEKEGELSCHAFT  
 БЫСТРОСМЕННЫЕ РЕЗЬБОНАРЕЗНЫЕ ПАТРОНЫ  
 С КОНУСОМ МОРСЕ С ЛАПКОЙ

MASCHIATORE A DOPPIA COMPENSAZIONE  
 ATTACCO CONO MORSE  
 MANDRIN DE TARAUDAGE CONE MORSE  
 A CHANGEMENT RAPIDE  
 快换丝锥夹头带莫氏锥柄

**DIN 228-B**

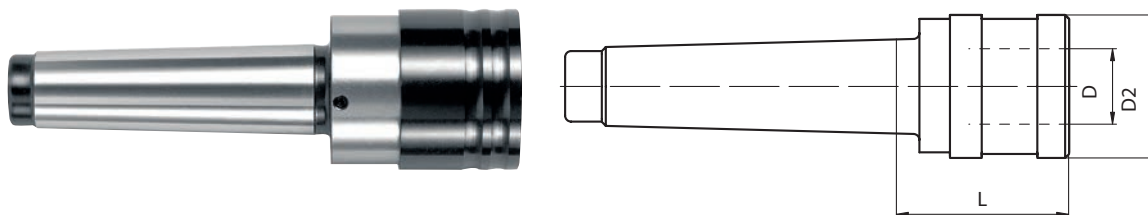


CODE N.	DESCRIPTION	SIZE	TOP RANGE	PRESS	EXT	Mk MORSE	D	D2	L
M-1810	M3-M12CM2BGR1	1	M3÷M12	9	9	2	19	38	46
M-1820	M3-M12CM3BGR1	1	M3÷M12	9	9	3	19	38	46
M-1920	M6-M20CM3BGR2	2	M6÷M20	15	15	3	31	55	69
M-1930	M6-M20CM4BGR2	2	M6÷M20	15	15	4	31	55	70
M-2030	M14-M33CM4BGR3	3	M14÷M33	24	24	4	48	79	108
M-2040	M14-M33CM5BGR3	3	M14÷M33	24	24	5	48	79	103

QUICK CHANGE TAP HOLDER WITH MT SHANK  
 GEWINDESCHNEID-SCHNELLWECHSELFUTTER  
 MIT LÄNGENAUSGLEICH UND MORSEKEGELSCHAFT  
 БЫСТРОСМЕННЫЕ РЕЗЬБОНАРЕЗНЫЕ ПАТРОНЫ  
 С КОНУСОМ МОРСЕ С РЕЗЬБОЙ

MASCHIATORE A DOPPIA COMPENSAZIONE  
 ATTACCO CONO MORSE  
 MANDRIN DE TARAUDAGE CONE MORSE  
 A CHANGEMENT RAPIDE  
 快换丝锥夹头带MT柄

**DIN 228-A**

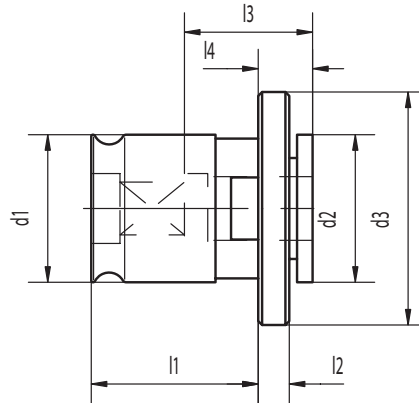


CODE N.	DESCRIPTION	SIZE	TOP RANGE	PRESS	EXT	Mk MORSE	D	D2	L
M-2210	M3-M12CM2AGR1	1	M3÷M12	9	9	2	19	36	46
M-2220	M3-M12CM3AGR1	1	M3÷M12	9	9	3	19	36	46
M-2320	M6-M20CM3AGR2	2	M6÷M20	15	15	3	31	53	68
M-2330	M6-M20CM4AGR2	2	M6÷M20	15	15	4	31	53	70

QUICK CHANGE TAPPING ADAPTERS WITHOUT SAFETY COUPLING  
 SCHNELLWECHSELEINSÄTZE OHNE SICHERHEITSKUPPLUNG  
 БЫСТРОСМЕННЫЕ РЕЗЬБОНАРЕЗНЫЕ АДАПТЕРЫ  
 БЕЗ ПРЕДОХРАНЯЮЩЕЙ МУФТЫ

BUSSOLA PER MASCHIARE SENZA FRIZIONE  
 ADAPTEURS A CHANGEMENT RAPIDE SANS  
 COUPLAGE DE SECURITE  
 快换丝锥接头不带安全连接器

**IBC**



	CODE N.	TOP SHANK	∅	SIZE	l1	l2	l3	l4	d1	d2	d3
IBC 1	IBC1-2,80	2,8	2,1	1	21,5	4	17	7	19	19	30
	IBC1-3,15	3,15	2,5	1	21,5	4	17	7	19	19	30
	IBC1-3,50	3,5	2,7	1	21,5	4	17	7	19	19	30
	IBC1-4,0	4	3	1	21,5	4	17	7	19	19	30
	IBC1-4,0	4	3,15	1	21,5	4	17	7	19	19	30
	IBC1-4,5	4,5	3,4	1	21,5	4	17	7	19	19	30
	IBC1-5,0	5	4	1	21,5	4	17	7	19	19	30
	IBC1-5,5	5,5	4,3	1	21,5	4	17	7	19	19	30
	IBC1-6,0	6	4,9	1	21,5	4	17	7	19	19	30
	IBC1-6,3	6,3	5	1	21,5	4	17	7	19	19	30
	IBC1-7,0	7	5,5	1	21,5	4	17	7	19	19	30
	IBC1-8,0	8	6,2	1	21,5	4	17	7	19	19	30
IBC1-8,0	8	6,3	1	21,5	4	17	7	19	19	30	
IBC1-9,0	9	7	1	21,5	4	17	7	19	19	30	
IBC1-10	10	8	1	21,5	4	17	7	19	19	30	
IBC1-11	11	9	1	21,5	4	17	7	19	19	30	
IBC1-12	12	9	1	21,5	4	17	7	19	19	30	

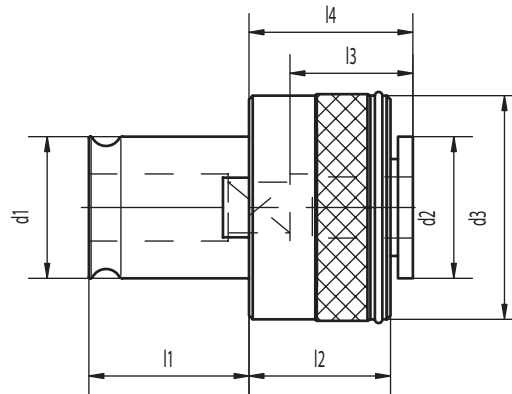
IBC 2	IBC2-6,0	6	4,9	2	35	5	30	11	31	30	48
	IBC2-6,5	6,3	5	2	35	5	30	11	31	30	48
	IBC2-7,0	7	5,5	2	35	5	30	11	31	30	48
	IBC2-8,0	8	6,2	2	35	5	30	11	31	30	48
	IBC2-9,0	9	7	2	35	5	30	11	31	30	48
	IBC2-10	10	8	2	35	5	30	11	31	30	48
	IBC2-11	11	9	2	35	5	30	11	31	30	48
	IBC2-12	12	9	2	35	5	30	11	31	30	48
	IBC2-12,5	12,5	10	2	35	5	30	11	31	30	48
	IBC2-14	14	11	2	35	5	30	11	31	30	48
	IBC2-16	16	12	2	35	5	30	11	31	30	48
	IBC2-16	16	12,5	2	35	5	30	11	31	30	48
IBC2-18	18	14,5	2	35	5	30	11	31	30	48	
IBC2-20	20	16	2	35	5	30	11	31	30	48	

IBC 3	IBC3-11	11	9	3	55,5	6	44	14	48	48	70
	IBC3-12	12	9	3	55,5	6	44	14	48	48	70
	IBC3-14	14	11	3	55,5	6	44	14	48	48	70
	IBC3-16	16	12	3	55,5	6	44	14	48	48	70
	IBC3-18	18	14,5	3	55,5	6	44	14	31	30	70
	IBC3-20	20	16	3	55,5	6	44	14	48	48	70
	IBC3-22	22	18	3	55,5	6	44	14	48	48	70
	IBC3-25	25	20	3	55,5	6	44	14	48	48	70
	IBC3-28	28	22	3	55,5	6	44	14	48	48	70
IBC3-32	32	24	3	55,5	6	44	14	48	48	70	
IBC3-36	36	29	3	55,5	6	44	14	48	48	70	

QUICK CHANGE TAPPING ADAPTERS WITH SAFETY COUPLING  
 SCHNELLWECHSELEINSÄTZE MIT SICHERHEITSKUPPLUNG  
 БЫСТРОСМЕННЫЕ РЕЗЬБОНАРЕЗНЫЕ АДАПТЕРЫ  
 С ПРЕДОХРАНЯЮЩЕЙ МУФТОЙ

BUSSOLA PER MASCHIARE CON FRIZIONE  
 ADAPTEURS A CHANGEMENT RAPIDE  
 AVEC COUPLAGE DE SECURITE  
 快换丝锥接头带安全连接器

**IBS**



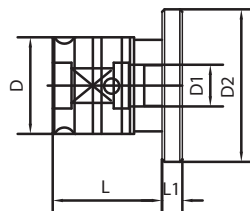
	CODE N.	TOP SHANK	∠	SIZE	l1	l2	l3	l4	d1	d2	d3
IBS 1	IBS1-3,5	3,5	2,7	1	21,5	25	17	25	19	19	32
	IBS1-4,5	4,5	3,4	1	21,5	25	17	25	19	19	32
	IBS1-5,5	5,5	4,3	1	21,5	25	17	25	19	19	32
	IBS1-6	6	4,9	1	21,5	25	17	25	19	19	32
	IBS1-7	7	5,5	1	21,5	25	17	25	19	19	32
	IBS1-8	8	6,2	1	21,5	25	17	25	19	19	32
	IBS1-9	9	7	1	21,5	25	17	25	19	19	32
	IBS1-10	10	8	1	21,5	25	17	25	19	19	32
IBS1-11	11	9	1	21,5	25	17	25	19	19	32	

IBS 2	IBS2-6	6	4,9	2	35	31	30	34	31	30	50
	IBS2-7	7	5,5	2	35	31	30	34	31	30	50
	IBS2-8	8	6,2	2	35	31	30	34	31	30	50
	IBS2-9	9	7	2	35	31	30	34	31	30	50
	IBS2-10	10	8	2	35	31	30	34	31	30	50
	IBS2-11	11	9	2	35	31	30	34	31	30	50
	IBS2-12	12	9	2	35	31	30	34	31	30	50
	IBS2-14	14	11	2	35	31	30	34	31	30	50
IBS2-16	16	12	2	35	31	30	34	31	30	50	
IBS2-18	18	14,5	2	35	31	30	34	31	30	50	

IBS 3	IBS3-11	11	9	3	55,5	41	44	45	48	48	72
	IBS3-12	12	9	3	55,5	41	44	45	48	48	72
	IBS3-14	14	11	3	55,5	41	44	45	48	48	72
	IBS3-16	16	12	3	55,5	41	44	45	48	48	72
	IBS3-18	18	14,5	3	55,5	41	44	45	48	48	72
	IBS3-20	20	16	3	55,5	41	44	45	48	48	72
	IBS3-22	22	18	3	55,5	41	44	45	48	48	72
	IBS3-25	25	20	3	55,5	41	44	45	48	48	72
IBS3-28	28	22	3	55,5	41	44	45	48	48	72	

REDUCTIONS FROM ADAPTER TO ADAPTER  
 REDUZIERUNGEN FÜR EINSÄTZE  
 ПЕРЕХОДНИКИ К АДАПТЕРАМ

RIDUZIONI DA BUSSOLA A BUSSOLA  
 REDUCTIONS POUR ADAPTEURS  
 接头与接头之间的缩小



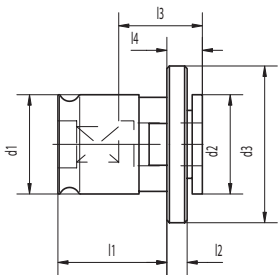
CODE N.	D	D1	D2	L	L1
IBC1/0	19	13	30	21,5	4
IBC2/1	31	19	48	35	5
IBC3/2	48	31	70	55,5	6

QUICK CHANGE TAPPING ADAPTERS WITHOUT SAFETY COUPLING  
 SCHNELLWECHSELEINSÄTZE OHNE SICHERHEITSKUPPLUNG  
 БЫСТРОСМЕННЫЕ РЕЗЬБОНАРЕЗНЫЕ АДАПТЕРЫ  
 БЕЗ ПРЕДОХРАНЯЮЩЕЙ МУФТЫ

BUSSOLA PER MASCHIARE SENZA FRIZIONE  
 ADAPTEURS A CHANGEMENT RAPIDE SANS  
 COUPLAGE DE SECURITE  
 快换丝锥接头不带安全连接器



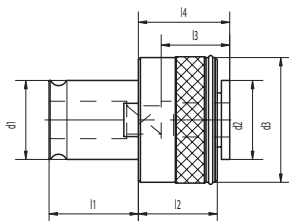
JIS Normative



	CODE N.	TOP SHANK	∠	SIZE	l1	l2	l3	l4	d1	d2	d3
IBC 1	IBC1-4X3.2	4	3,2	1	21,5	4	17	7	19	19	30
	IBC1-5.5X4.5	5,5	4,5	1	21,5	4	17	7	19	19	30
	IBC1-5X4	5	4	1	21,5	4	17	7	19	19	30
	IBC1-6X4.5	6	4,5	1	21,5	4	17	7	19	19	30
	IBC1-6.2X5	6,2	5	1	21,5	4	17	7	19	19	30
	IBC1-8.5X6.5	8,5	6,5	1	21,5	4	17	7	19	19	30
	IBC1-10.5X8	10,5	8	1	21,5	4	17	7	19	19	30

QUICK CHANGE TAPPING ADAPTERS WITH SAFETY COUPLING  
 SCHNELLWECHSELEINSÄTZE MIT SICHERHEITSKUPPLUNG  
 БЫСТРОСМЕННЫЕ РЕЗЬБОНАРЕЗНЫЕ АДАПТЕРЫ  
 С ПРЕДОХРАНЯЮЩЕЙ МУФТОЙ

BUSSOLA PER MASCHIARE CON FRIZIONE  
 ADAPTEURS A CHANGEMENT RAPIDE  
 AVEC COUPLAGE DE SECURITE  
 快换丝锥接头带安全连接器



JIS Normative

	CODE N.	TOP SHANK	∠	SIZE	l1	l2	l3	l4	d1	d2	d3
IBS 1	IBS1-4X3.2	4	3,2	1	21,5	25	17	25	19	19	32
	IBS1-5.5X4.5	5,5	4,5	1	21,5	25	17	25	19	19	32
	IBS1-6X4.5	6	4,5	1	21,5	25	17	25	19	19	32
	IBS1-6.2X5	6,2	5	1	21,5	25	17	25	19	19	32
	IBS1-8.5X6.5	8,5	6,5	1	21,5	25	17	25	19	19	32
IBS 2	IBS2-6X4.5	6	4,5	2	35	31	30	34	31	30	50
	IBS2-6.2X5	6,2	5	2	35	31	30	34	31	30	50
	IBS2-8.5X6.5	8,5	6,5	2	35	31	30	34	31	30	50
	IBS2-10.5X8	10,5	8	2	35	31	30	34	31	30	50
	IBS2-12.5X10	12,5	10	2	35	31	30	34	31	30	50
	IBS2-15X12	15	12	2	35	31	30	34	31	30	50
	IBS2-17X13	17	13	2	35	31	30	34	31	30	50
	IBS2-19X15	19	15	2	35	31	30	34	31	30	50

TECHNICAL INFORMATION TECHNISCHE DATEN TECHNISCHE DATEN  
 INFORMAZIONI TECNICHE DONNÉES TECHNIQUES  
 ТЕХНИЧЕСКАЯ ИНФОРМАЦИЯ 技术信息



The calibration values shown in the table are the average values produced during testing. Alternative calibration values should be requested when placing the order.



I valori in tabella sono quelli realizzati in fase di montaggio. Per tarature diverse siete pregati di farne richiesta al momento dell'ordine.



Mit den hier aufgeführten Werten sind alle unsere SWE's voreingestellt. Sollten Sie einmal eine andere Einstellung wünschen, so wollen Sie dies bitte bei Bestellung angeben.



Les valeurs de tarage indiqués sur le tableau sont les valeurs réalisées pendant le montage. Pour tarages différents est nécessaire l'indiquer sur la commande.



Значения по калибровке, указанные в таблице, являются усредненными, полученными во время тестирования. Если нужны другие значения, указывайте при заказе.



表格中显示的校对数值是测量中产生的平均值。如需其他校对值可在下单时提出要求。

TAP MASCHIO	TORQUE - MOMENTO TORCENTE Nm				
	IBS 0	IBS 1	IBS 2	IBS 3	IBS 4
M2	0,6	0,6	-	-	-
M3	1	1	-	-	-
M3,5	1,5-2	1,5-2	-	-	-
M4	1,8-3	1,8-3	-	-	-
M5	3,5-5,5	3,5-5,5	-	-	-
M6-M7	5,5-9	5,5-9	5,5-9	-	-
M8-M9	14-18	14-18	14-18	-	-
M10-M11	21-25	21-25	21-25	-	-
M12	21-25	33-39	33-39	33-39	-
M14	-	45-50	45-50	45-50	-
M16	-	45-50	50-57	45-50	-
M18	-	-	80-87	80-87	-
M20	-	-	90-100	90-100	90-100
M22	-	-	100-110	100-110	100-110
M24	-	-	100-110	140-150	140-150
M27	-	-	-	150-160	150-160
M30	-	-	-	240-250	240-250
M33	-	-	-	260-270	260-270
M36	-	-	-	260-270	350-400
M39	-	-	-	260-270	380-430
M42	-	-	-	-	500-550
M45	-	-	-	-	550-600
M48	-	-	-	-	630-680
M52	-	-	-	-	-



TECHNICAL INFORMATIONS    INFORMAZIONI TECNICHE  
 TECHNISCHE DATEN        DONNÉES TECHNIQUES  
 ТЕХНИЧЕСКАЯ ИНФОРМАЦИЯ    技术信息

## TAP SHANK DIMENSION ISO 529 - 1975

Dimension Dia. x Square	Metric		UNC		UNF		BSW		BSF		BA	
		Shank dia. enlarged		Shank dia. enlarged		Shank dia. enlarged		Shank dia. enlarged		Shank dia. enlarged		Shank dia. enlarged
3.15 x 2.5	M4	M3	-	No. 4-40	-	No. 4-48	-	-	-	-	-	No. 5
	-	-	No. 8.32	No. 5-40	No. 8-36	No. 5-44	-	-	-	-	-	No. 3
3.55 x 2.8	M 4.5	M 3.5	No. 10-24	No. 6-32	No. 10-32	No. 6-40	3/16"-24	-	3/16"-32	-	No. 2	No. 4
4 x 3.15	M 5	M 4	No. 12-24	-	No. 12-28	-	-	-	7/32"-28	-	No. 1	-
4.5 x 3.55	M 6	-	1/4"-20	No. 8-32	1/4"-28	No. 3-36	1/4"-20	-	1/4"-26	-	No. 0	No. 3
5 x 4	-	M 5	-	No. 10-24	-	No. 10-32	-	3/16"-24	-	3/16"-32	-	No. 2
5.6 x 4.5	-	-	-	No. 12-24	-	No. 12-28	-	-	9/32"-26	7/32"-28	-	No. 1
6.3 x 5	M 8	M 6	5/16"-18	1/4"-20	5/16"-24	1/4"-28	5/16"-18	1/4"-20	5/16"-22	1/4"-26	-	No. 0
7.1 x 5.6	-	-	3/8"-16	-	3/8"-24	-	3/8"-16	-	3/8"-20	9/32"-36	-	-
8 x 6.3	M 10	M 8	7/16"-14	5/16"-18	7/16"-20	-	7/16"-14	5/16"-18	7/16"-18	5/16"-22	-	-
9 x 7.1	M 12	-	1/2"-13	-	1/2"-20	-	1/2"-12	-	1/2"-12	-	-	-
10 x 8	-	M 10	-	3/8"-16	-	3/8"-24	-	3/8"-16	-	3/8"-20	-	-
11.2 x 9	M 14	-	9/16"-12	-	9/16"-18	-	9/16"-12	-	9/16"-16	-	-	-
12.5 x 10	M 16	-	5/8"-11	-	5/8"-18	-	5/8"-11	-	3/8"-14	-	-	-
14 x 11.2	M 18	-	3/4"-10	-	3/4"-16	-	11/16"-11	-	11/16"-14	-	-	-
	M 20	-	-	-	-	-	3/4"-10	-	3/4"-12	-	-	-
16 x 12.5	M 22	-	7/8"-9	-	7/8"-14	-	7/8"-9	-	7/8"-11	-	-	-
18 x 14	M 24	-	1"-8	-	1"-12	-	1"-8	-	1"-10	-	-	-
20 x 16	M 27	-	1 1/8"-7	-	1 1/8"-12	-	1 1/8"-7	-	1 1/8"-9	-	-	-
	M 30	-	-	-	-	-	-	-	-	-	-	-
22.4 x 18	M 33	-	1 1/4"-4	-	1 1/4"-12	-	1 1/4"-7	-	1 1/4"-9	-	-	-
25 X 20	M 36	-	1 3/8"-6	-	1 3/8"-12	-	-	-	1 3/8"-8	-	-	-
	M 39	-	1 1/2"-6	-	1 1/2"-12	-	1 1/2"-6	-	1 1/2"-8	-	-	-
28 x 22.4	M 42	-	-	-	-	-	-	-	1 5/8"-8	-	-	-
	M 45	-	1 3/4"-5	-	-	-	1 3/4"-5	-	1 3/4"-7	-	-	-
31.5 x 25	M 48	-	-	-	-	-	-	-	-	-	-	-

### Tap Shank Dimension DIN

Dimension Dia. x Square	DIN 352	DIN 353	DIN 371	DIN 374	DIN 376	DIN 2182	DIN 2183
3.5 x 2.7	M 3	-	M 3	M 5	M 5	1/8"	-
4 x 3	M 4	-	M 3.5	-	-	-	-
4.5 x 3.4	M 4	-	M 4	M 6	M 6	5/32"	1/4"
	M 5	-	M 5	-	-	7/32"	-
6 x 4.9	M 6	-	M 6	-	-	-	-
	M 8	-	-	M 8	M 8	-	-
7 x 5.5	M 10	G 1/8"	-	M 10	M 10	1/4"	3/8"
8 x 6.2	-	-	M 8	-	-	5/16"	7/16"
9 x 7	M 12	-	-	M 12	M 12	3/8"	1/2"
10 x 8	-	-	M 10	-	-	-	-
11 x 9	M 14	G 1/4"	-	M 14	M 14	-	9/16"
12 X 9	M 16	G 3/8"	-	M 16	M 16	-	5/8"
14 X 11	M 18	-	-	M 18	M 18	-	11/16"
16 X 12	M 20	G 1/2"	-	M 20	M 20	-	13/16"
18 x 14.5	M 22	G 5/8"	-	M 22	M 22	-	7/8"
	M 24	-	-	M 24	M 24	-	15/16"
20 x 16	M 27	G 3/4"	-	M 27	M 27	-	1"
22 x 18	M 30	G 7/8"	-	M 30	M 30	-	1 1/8"
25 x 20	M 33	G 1"	-	M 33	M 33	-	1 1/4"
28 x 22	M 36	G 1 1/8"	-	M 36	M 36	-	1 3/8"
	M 39	G 1 1/8"	-	M 39	M 39	-	1 1/2"
32 x 24	M 42	-	-	M 42	M 42	-	1 5/8"
	M 45	G 3/8"	-	M 45	M 45	-	1 3/4"
36 x 29	M 48	G 1 1/2"	-	M 48	M 48	-	1 7/8"
	-	G 1 3/4"	-	-	-	-	-
	-	G 2"	-	-	-	-	-

### Tap Shank Dimensions

### ANSI (US Standards)

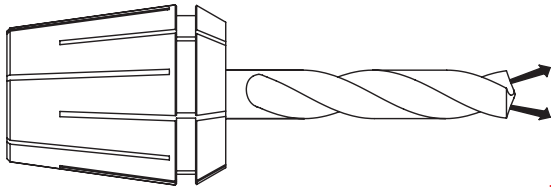
### Tap Shank Dimensions (JIS Standards)

Dimension In Inch. Dia. x Square		Metric Conversions		Tap Size	Dimension In Inch. Dia. x Square		Metric Conversions		Tap Size	Dimension in mm. Dia. x Square		Tap Size
0.141	0.110	3.59	2.80	1/8" No. 6	0.590	0.442	14.99	11.23	3/4"	4.0	3.0	M 3 & M 3.5
0.168	0.131	4.27	3.33	5/32" No. 8	0.652	0.489	16.57	12.43	M 20	5.0	4.0	M 4 & M 4.5
0.194	0.152	4.93	3.87	3/16" No. 10	0.688	0.515	17.47	13.09	1/2" Ps	5.5	4.5	M 5
0.220	0.165	5.59	4.20	No. 12	0.697	0.523	17.71	13.29	7/8"	6.0	4.5	M 6
0.255	0.191	6.48	4.86	1/4" No. 14	0.700	0.531	17.78	13.49	3/8"Ps	6.2	5.0	M 7 & M 8
0.312	0.234	7.94	5.95	1/16"Ps 1/8"Ps	0.760	0.570	19.31	14.48	M 24	7.0	5.5	M 9 & M 10
0.318	0.238	8.08	6.05	5/16" 3/8"	0.800	0.600	20.32	15.24	1"	8.0	6.2	M 11
0.323	0.242	8.21	6.15	5/16" 7/16"	0.896	0.672	22.76	17.07	1 1/8"	8.5	6.5	M 12
0.367	0.275	9.33	6.99	1/2"	0.906	0.679	23.02	17.25	3/4" P	10.5	8.0	M 14
0.381	0.286	9.68	7.27	3/8"	1.021	0.766	25.94	19.46	1 1/4"	12.5	10.0	M 16
0.429	0.322	10.90	8.18	9/16"	1.108	0.833	28.15	21.11	1 3/8"	14.0	11.0	M 18
0.438	0.328	11.12	8.34	1/8"Ps	1.125	0.843	28.58	21.42	1" P	15.0	12.0	M 20
0.480	0.360	12.20	9.15	5/8"	1.233	0.925	31.32	23.50	1 1/2"	17.0	13.0	M 22
0.542	0.406	13.77	10.31	11/16"	1.132	0.984	33.34	25.00	1 1/4" P	19.0	15.0	M 24
0.563	0.421	14.29	10.70	1/4"Ps	1.430	1.072	36.33	27.23	1 3/4"	20.0	15.0	M 27
										23.0	23.17	M 30

STEEL SEALED COLLETS FOR HIGH PRESSURE  
 ABGEDICHTETE SPANNZANGEN FÜR HOCHDRUCKKÜHLUNG  
 ЦАНГИ С ПОДВОДОМ ВЫСОКОГО ДАВЛЕНИЯ СОЖ  
 PINZE A TENUTA MECCANICA DEL REFRIGERANTE AD ALTA PRESSIONE  
 PINCES ETANCHE POUR ARROSAGE DE HAUTE PRESSION  
 抗高压水密夹头

**DIN6499/ISO15488**

**RUNOUT ≤ 0,01**



TYPE	CLAMPLING CAPACITY D	PROGRESSIONE
ERC16D...	3÷10	1
ERC20D...	3÷13	1
ERC25D...	3÷16	1
ERC32D...	3÷20	1
ERC40D...	4÷26	1

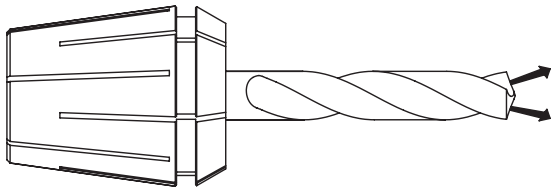
**MAX PRESSION  
 PRESSIONE MAX  
 130 BAR**

Short slots stop the coolant without plugs  
 La tenuta é garantita dai tagli corti  
 短切确保密闭性

STEEL SEALED COLLETS FOR HIGH PRESSURE  
 ABGEDICHTETE SPANNZANGEN FÜR HOCHDRUCKKÜHLUNG  
 ЦАНГИ С ПОДВОДОМ ВЫСОКОГО ДАВЛЕНИЯ СОЖ  
 PINZE A TENUTA MECCANICA DEL REFRIGERANTE AD ALTA PRESSIONE  
 PINCES ETANCHE POUR ARROSAGE DE HAUTE PRESSION  
 抗高压水密夹头

**DIN6499/ISO15488**

**RUNOUT ≤ 0,005**



TYPE	CLAMPLING CAPACITY D	PROGRESSIONE
ERCHP16D...	3÷10	1
ERCHP20D...	3÷13	1
ERCHP25D...	3÷16	1
ERCHP32D...	3÷20	1
ERCHP40D...	4÷26	1

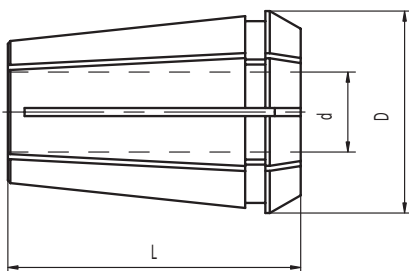
**HIGH PRECISION**

**MAX PRESSION  
 PRESSIONE MAX  
 130 BAR**

Short slots stop the coolant without plugs  
 La tenuta é garantita dai tagli corti  
 短切确保密闭性

COLLETS EOC TYPE  
 EOC TYP SPANNZANGEN  
 ЦАНГИ EOC  
 PINZE TIPO EOC  
 PINCES TYPE EOC  
 EOC 夹头

**DIN 6388**

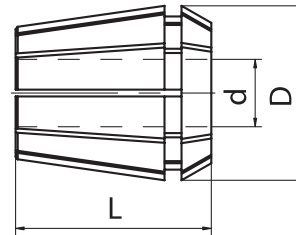


TYPE	D	L	CLAMPLING CAPACITY	DIN	PROGRESSIONE
EOC16D..	25,50	40	2÷16	415E	mm 0,5
EOC25D..	35,05	52	2÷25	462E	mm 0,5
EOC32D..	43,70	60	3÷32	467E	mm 0,5

COLLETS ER TYPE PINZE TIPO ER  
ER TYP SPANNZANGEN PINCES TYPE ER  
НАБОРЫ ЦАНГ ER ER 类型的夹头

DIN6499/ISO15488

RUNOUT ≤ 0,010



TYPE	D	L	CLAMPING CAPACITY	CLAMPING RANGE	DIN
ER8D..	8.5	13.5	1÷5	mm 0,5	4004E
ER11D..	11.5	18	1÷7	mm 0,5	4008E
<b>NEW</b> ER11 ERW	11.5	15	7,5 / 8	mm 0,5	<b>OVERSIZE</b>
ER16D..	17	27.5	1÷3 4÷10	mm 0,5 mm 1,0	426E
<b>NEW</b> ER16 ERW	17	26 21,7 20	10,5 11 / 11,5 12	mm 0,5	<b>OVERSIZE</b>
ER20D..	21	31.5	1÷3 4÷13	mm 0,5 mm 1,0	428E
<b>NEW</b> ER20 ERW	21	29 25,5	13,5 / 14 14,5 / 15	mm 0,5	<b>OVERSIZE</b>
ER25D..	26	34.5	1÷3 4÷16	mm 0,5 mm 1,0	430E
<b>NEW</b> ER25 ERW	26	34 33 31 28	16,5 / 17 / 17,5 18 18,5 / 19 19,5 / 20	mm 0,5	<b>OVERSIZE</b>
ER32D..	33	40	2÷20	mm 1,0	470E
<b>NEW</b> ER32 ERW	33	40 39 37,5 35,7 34	20,5 / 21 / 21,5 / 22 / 22,5 23 / 23,5 24 24,5 25	mm 0,5	<b>OVERSIZE</b>
ER40D..	41	46	3÷30	mm 1,0	472E
<b>NEW</b> ER40 ERW	41	43 39,5	31 32	mm 1	<b>OVERSIZE</b>
ER50D..	52	60	6÷34	mm 2,0	477E

06

ER COLLET SETS SERIE PINZE TIPO ER  
ER - SPANNZANGENSATZ JEUX DE PINCES TYPE ER  
НАБОРЫ ЦАНГ ER ER 夹头组套

RUNOUT ≤ 0,010

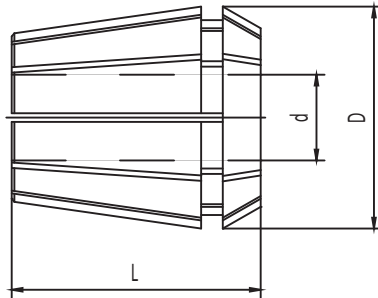


TYPE	NUMBER OF COLLETS	CLAMPING CAPACITY
SERIE-ER8	(1÷5) 9 collets	Ø 1-1,5-2-2,5-3-3,5-4-4,5-5
SERIE-ER11	(1÷7) 13 collets	Ø 1-1,5-2-2,5-3-3,5-4-4,5-5-5,5-6-6,5-7
SERIE-ER16	(1÷10) 10 collets	Ø 1-2-3-4-5-6-7-8-9-10
SERIE-ER20	(2÷13) 12 collets	Ø 2-3-4-5-6-7-8-9-10-11-12-13
SERIE-ER25	(2÷16) 15 collets	Ø 2-3-4-5-6-7-8-9-10-11-12-13-14-15-16
SERIE-ER32	(3÷20) 18 collets	Ø 3-4-5-6-7-8-9-10-11-12-13-14-15-16-17-18-19-20
SERIE-ER40	(4÷26) 23 collets	Ø 4-5-6-7-8-9-10-11-12-13-14-15-16-17-18-19-20 21-22-23-24-25-26
SERIE-ER40C	(3÷30) 28 collets	Ø 3-4-5-6-7-8-9-10-11-12-13-14-15-16-17-18-19-20 21-22-23-24-25-26-27-28-29-30

HIGH PRECISION ER COLLETS    PINZE ER DI ALTA PRECISIONE  
 HOCHPRÄZISIONS-ER SPANNZANGEN    ER PINCE DE HAUTE PRECISION  
 ВЫСОКОТОЧНЫЕ ЦАНГИ ER    高精度 ER 夹头

**DIN6499/ISO15488**

**RUNOUT ≤ 0,005**



TYPE	D	L	CLAMPING CAPACITY
ER 8 HP	8,5	13,5	1÷5
ER11 HP	11,5	18	1÷7
ER16 HP	17	27,5	1÷10
ER20 HP	21	31,5	1÷13
ER25 HP	26	34	1÷16
ER32 HP	33	40	2÷20
ER40 HP	41	46	3÷30

REDUCED SETS OF COLLETS ER-HP TYPE    SERIE RIDOTTA DI PINZE ER-HP  
 HOCHPRÄZISIONS-ER SPANNZANGENSÄTZE (Reduzierte Version)    JEUX REDUITS DE PINCES ER DE HAUTE PRECISION  
 СОКРАЩЕННЫЕ НАБОРЫ ВЫСОКОТОЧНЫХ ЦАНГ ER    ER-HP 夹头筒装版

**RUNOUT ≤ 0,005**



TYPE	DIAMETERS	No. COLLETS
SERIE-ER 8 HP	1-2-3-4-5	5
SERIE-ER11 HP	1-2-3-4-5-6-7	7
SERIE-ER16 HP	2-4-6-8-10	5
SERIE-ER20 HP	2-4-6-8-10-12	6
SERIE-ER25 HP	4-6-8-10-12-16	6
SERIE-ER32 HP	4-6-8-10-12-16-20	7
SERIE-ER40 HP	4-6-8-10-12-16-20-25	8

COMPLETE SETS OF COLLETS ER-HP TYPE    SERIE COMPLETA DI PINZE ER-HP  
 HOCHPRÄZISIONS-ER SPANNZANGENSÄTZE (Komplette Version)    JEUX COMPLETS DE PINCES ER DE HAUTE PRECISION  
 ПОЛНЫЕ НАБОРЫ ВЫСОКОТОЧНЫХ ЦАНГ ER    ER-HP 夹头的完整版

**RUNOUT ≤ 0,005**



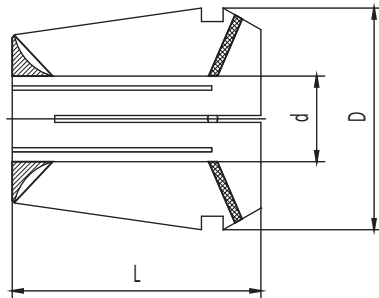
TYPE	DIAMETERS	No. COLLETS
SERIE-ER8HPC	1-1.5-2-2,5-3-3,5-4-4,5-5	9
SERIE-ER11HPC	1-1.5-2-2,5-3-3,5-4-4,5-5-5,5-6-6,5-7	13
SERIE-ER16HPC	1-2-3-4-5-6-7-8-9-10	10
SERIE-ER20HPC	2-3-4-5-6-7-8-9-10-11-12-13	12
SERIE-ER25HPC	2-3-4-5-6-7-8-9-10-11-12-13-14-15-16	15
SERIE-ER32HPC	3-4-5-6-7-8-9-10-11-12-13-14-15-16 17-18-19-20	18
SERIE-ER40HPC	4-5-6-7-8-9-10-11-12-13-14-15-16 17-18-19-20-21-22-23-24-25-26	23



WATERTIGHT ER COLLETS    PINZE ER A TENUTA STAGNA  
 ER-SPANNZANGEN ABGEDICHTET    PINCES ER ETANCHES  
 ЦАНГИ ER ДЛЯ ВНУТРЕННЕЙ ПОДАЧИ СОЖ    水密性 ER 夹头

**DIN6499/ISO15488**

**RUNOUT ≤ 0,010**



TYPE	D	L	CLAMPLING CAPACITY	PROGRESSIONE
ER11VG	11,35	18	3÷7	0,5
ER16VG	16,75	27,5	3÷10	0,5
ER20VG	20,65	31,5	3÷13	0,5
ER25VG	25,60	34	3÷16	0,5
ER32VG	32,74	40	3÷20	0,5
ER40VG	40,60	46	4÷26	0,5

REDUCED SETS OF COLLETS VG TYPE    SERIE RIDOTTA DI PINZE VG  
 ER VG SPANNZANGENSÄTZE (Reduzierte Version)    JEUX REDUITS DE PINCES ER VG  
 СОКРАЩЕННЫЕ НАБОРЫ ЦАНГ ER ДЛЯ ВНУТРЕННЕЙ ПОДАЧИ СОЖ    VG 型夹头筒装版

**RUNOUT ≤ 0,010**



TYPE	DIAMETERS	No. COLLETS
SERIE-ER16VG	4-6-8-10	4
SERIE-ER20VG	4-6-8-10-12	5
SERIE-ER25VG	4-6-8-10-12-16	6
SERIE-ER32VG	4-6-8-10-12-16-20	7
SERIE-ER40VG	4-6-8-10-12-16-20-25	8

COMPLETE SETS OF COLLETS VG TYPE    SERIE COMPLETA DI PINZE VG  
 ER VG SPANNZANGENSÄTZE (Komplette Version)    JEUX COMPLETS DE PINCES ER VG  
 ПОЛНЫЕ НАБОРЫ ЦАНГ ER ДЛЯ ВНУТРЕННЕЙ ПОДАЧИ СОЖ    VG 型夹头完整版

**RUNOUT ≤ 0,010**



TYPE	DIAMETERS	No. COLLETS
SERIE-ER16VG-C	3-4-5-6-7-8-9-10	8
SERIE-ER20VG-C	3-4-5-6-7-8-9-10-11-12-13	11
SERIE-ER25VG-C	3-4-5-6-7-8-9-10-11-12-13-14-15-16	14
SERIE-ER32VG-C	3-4-5-6-7-8-9-10-11-12-13-14-15-16 17-18-19-20	18
SERIE-ER40VG-C	4-5-6-7-8-9-10-11-12-13-14-15-16 17-18-19-20-21-22-23-24-25-26	23



## ULTRA PRECISION WATERTIGHT ER COLLETS

DICHTE ER-SPANNZANGE

ВЫСОКОТОЧНЫЕ ЦАНГИ ER ДЛЯ ВНУТРЕННЕЙ ПОДАЧИ СОЖ

PINZE ER A TENUTA STAGNA DI ULTRA PRECISIONE

PINCES ER ETANCHES

超高精度水密性 ER 夹头

**DIN6499/ISO15488**

Collets with the same characteristics of VG type but with an ultra precision <0.005 runout accuracy. Working pressure: max 40Bar/600 PSI. Those collets clamp only nominal diameter.

Pinze con le medesime caratteristiche delle VG ma di altissima precisione concentricità <0,005 mm. Pressione di esercizio: max 40 Bar/600 PSI. Bloccano solo il diametro nominale.

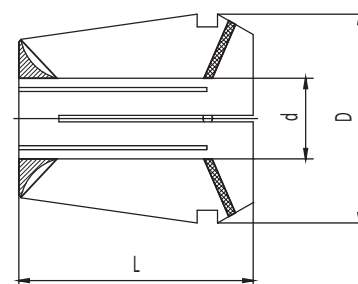
Spannzangen mit den gleichen Eigenschaften wie die abgedichteten aber mit Hochpräzision und Rundlauf < 0,0005. Arbeitsdruck: max. 40 Bar/600 PSI. Diese Spannzangen spannen nur den Nenndurchmesser.

Pinces avec les mêmes caractéristiques des pinces étanches mais ultra-précises avec concentricité < 0,005. Pression de service: max 40 Bar/600 PSI. Ces pinces bloquent seulement le diamètre nominal.

Цанги с такими же характеристиками, как у обычных цанг для внутреннего подвода СОЖ, но с меньшим биением <0,005. Рабочее давление: макс. 40 бар/600 фунт сил. Данные цанги существуют только номинального диаметра.

这些夹头与 VG 类型的夹头的特点相同，但精度超高，径向跳动精度 <0.005。工作压力：最高为 40Bar/600 PSI。这些夹头只能用于夹持常规直径。

**RUNOUT ≤ 0,005**



TYPE	D	L	CLAMPLING CAPACITY	PROGRESSIONE
ER11VG-HP	11,35	18	3÷7	0,5
ER16VG-HP	16,75	27,5	3÷10	1
ER20VG-HP	20,65	31,5	3÷13	1
ER25VG-HP	25,60	34	3÷16	1
ER32VG-HP	32,74	40	3÷20	1
ER40VG-HP	40,60	46	4÷26	1

## REDUCED SETS OF COLLETS VG-UP TYPE

ER VG UP SPANNZANGENSÄTZE (Reduzierte Version)

СОКРАЩЕННЫЕ НАБОРЫ ВЫСОКОТОЧНЫХ ЦАНГ ER ДЛЯ ВНУТРЕННЕЙ ПОДАЧИ СОЖ

SERIE RIDOTTA DI PINZE VG-UP

JEUX REDUITS DE PINCES ER VG UP

VG - UP 型夹头简装版

**RUNOUT ≤ 0,005**



TYPE	DIAMETERS	No. COLLETS
SERIE-ER16VG-HP	4-6-8-10	4
SERIE-ER20VG-HP	4-6-8-10-12	5
SERIE-ER25VG-HP	4-6-8-10-12-16	6
SERIE-ER32VG-HP	4-6-8-10-12-16-20	7
SERIE-ER40VG-HP	4-6-8-10-12-16-20-25	8

## COMPLETE SETS OF COLLETS VG-UP TYPE

ER VG UP SPANNZANGENSÄTZE (Komplette Version)

ПОЛНЫЕ НАБОРЫ ВЫСОКОТОЧНЫХ ЦАНГ ER ДЛЯ ВНУТРЕННЕЙ ПОДАЧИ СОЖ

SERIE COMPLETA DI PINZE VG-UP

JEUX COMPLETS DE PINCES ER VG UP

VG - UP 型夹头完整版

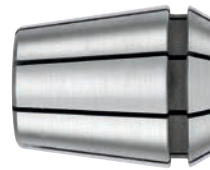
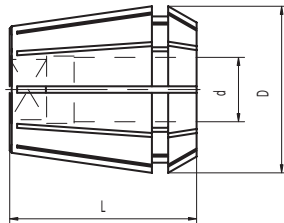
**RUNOUT ≤ 0,005**



TYPE	DIAMETERS	No. COLLETS
SERIE-ER16VG-HPC	3-4-5-6-7-8-9-10	8
SERIE-ER20VG-HPC	3-4-5-6-7-8-9-10-11-12-13	11
SERIE-ER25VG-HPC	3-4-5-6-7-8-9-10-11-12-13-14-15-16	14
SERIE-ER32VG-HPC	3-4-5-6-7-8-9-10-11-12-13-14-15-16 17-18-19-20	18
SERIE-ER40VG-HPC	4-5-6-7-8-9-10-11-12-13-14-15-16 17-18-19-20-21-22-23-24-25-26	23

ER TAPPING COLLETS WITH SQUARE SHANK  
 ER TYP SPANNZANGEN MIT INNENVERIANT  
 ЦАНГИ ER С КВАДРАТОМ  
 PINZE ER CON QUADRO PER MASCHIATURA  
 PINCES DE TARAUDAGE  
 ER 粗丝锥夹头

**DIN6499/ISO15488**



TYPE	D	L	CLAMPLING CAPACITY
ER16MD..	17	27.5	3.5÷8
ER20MD..	21	31.5	3.5÷10
ER25MD..	26	34	3.5÷12
ER32MD..	33	40	3.5÷16
ER40MD..	41	46	4.5÷20

TYPE	D	L	CLAMPLING CAPACITY
*ER16VGMD	17	27.5	3.5÷8
*ER20VGMD	21	31.5	3.5÷10
*ER25VGMD	26	34	3.5÷12
*ER32VGMD	33	40	3.5÷16
*ER40VGMD	41	46	4.5÷20

**\*A TENUTA STAGNA / WATERTIGHT COLLETS**

TECHNICAL INFORMATION TECHNISCHE DATEN  
 INFORMAZIONI TECNICHE DONNÉES TECHNIQUES  
 ТЕХНИЧЕСКАЯ ИНФОРМАЦИЯ 技术信息

TAP MASCHIO M	SHANK - GAMBO	
	Ø D	SQ
M3	3,5	2,7
M3,5	4	3
M4	4,5	3,4
M4	5	4
M5	5,5	4,3
M5	6	4,9
M6	6	4,9
M6	6,3	5
M8	6	4,9
M8	6,3	5
M7	7	5,5
M10	7	5,5
M8	8	6,2
M9	9	7

TAP MASCHIO M	SHANK - GAMBO	
	Ø D	SQ
M12	9	7
M10	10	8
M14	11	9
M14	11,2	9
M16	12	9
M16	12,5	10
M18	14	11
M20	16	12
M24	18	14,5
M27	20	16
M30	22	18
M33	25	20
M36	28	22
M39-42	32	24

REDUCED SETS OF COLLETS MD TYPE SERIE RIDOTTA DI PINZE MD  
 ER MD SPANNZANGENSÄTZE (Reduzierte Version) JEUX REDUITS DE PINCES ER MD  
 СОКРАЩЕННЫЕ НАБОРЫ ЦАНГ MD ДЛЯ ВНУТРЕННЕЙ ПОДАЧИ СОЖ MD 型夹头筒装版

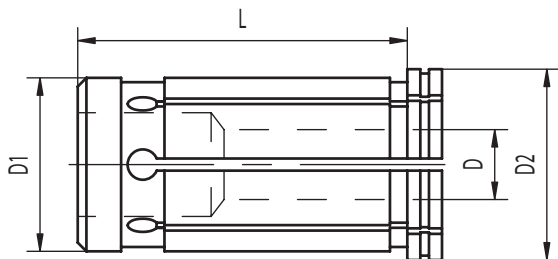


TYPE	DIAMETERS	No. COLLETS
SERIE-ER16MD	3,5-4,5-6-7	4
SERIE-ER20MD	3,5-4,5-6-7-8-9-10	7
SERIE-ER25MD	3,5-4,5-6-7-8-9-10-11-12	9
SERIE-ER32MD	4,5-6-7-8-9-10-11-12-14-16	10
SERIE-ER40MD	6-7-8-9-10-11-12-14-16-18-20	11

TYPE	DIAMETERS	No. COLLETS
*SERIE-ER16VGMD	3,5-4,5-6-7	4
*SERIE-ER20VGMD	3,5-4,5-6-7-8-9-10	7
*SERIE-ER25VGMD	3,5-4,5-6-7-8-9-10-11-12	9
*SERIE-ER32VGMD	4,5-6-7-8-9-10-11-12-14-16	10
*SERIE-ER40VGMD	6-7-8-9-10-11-12-14-16-18-20	11

**\*A TENUTA STAGNA / WATERTIGHT SERIES**

COLLETS FOR MILLING CHUCK  
 SPANNZANGEN FÜR KRAFTSPANNFUTTER  
 ЦАНГИ ДЛЯ УСИЛЕННЫХ ПАТРОНОВ  
 PINZE PER MANDRINI A FORTE SERRAGGIO  
 PINCES POUR MANDRINS A FORT SERRAGE  
 铣夹头用夹头



TYPE	D1	D2	L	D NOLE SIZE
K20D..	20	25	50	3;4;5;6;8;10;12;14;16
K32D..	32	37	60	6;8;10;12;14;16;18;20;25



MANUFACTURING SPECIFICATIONS

- For tool shank tolerance h6
- Maximum form and dimensional precision
- Max concentricity error between D and D1: 0,005mm.



CARATTERISTICHE COSTRUTTIVE

- Per utensili con gambo in tolleranza h6
- Altissima precisione dimensionale e di forma
- Max errore di concentricità tra D e D1 - 0,005 mm.



KONSTRUKTIONSDATEN:

- für Werkzeuge mit Schaft Toleranz h6;
- sehr hohe Maß- und Formgenauigkeit;
- Max. Rundlauffehler zwischen D und D1 - 0,005 mm.



CARACTÉRISTIQUES CONSTRUCTIVES:

- pour outils avec queue en tolérance h6;
- très haute précision dimensionnelle et de forme;
- erreur maximale de concentricité entre D et D1 - 0,005 mm.



ТЕХНИЧЕСКИЕ ХАРАКТЕРИСТИКИ

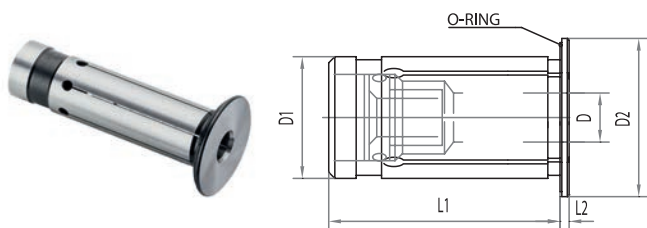
- Для инструментов с допуском h6 на хвостовике
- Максимальная точность обработки
- Максимальное биение диаметра D относительно D1: 0,005mm



技术参数

- 刀柄公差为H6
- 超大结构和尺寸精度
- D与D1之间最大的同心度误差 0.005mm

WATERTIGHT COLLETS  
 SPANNZANGEN ABGEDICHTET  
 ЦАНГИ ДЛЯ ВНУТРЕННЕЙ ПОДАЧИ СОЖ  
 PINZE A TENUTA STAGNA  
 PINCES ETANCHES  
 水密性夹头



TYPE	D1	D2	L1	L2	D nole size
OGX12D...	12	21	45	2	3;4;5;6;8;
OGX20D...	20	29	50.5	2	3;4;5;6;8;10;12;16
OGX32D...	32	39	60.5	3	6;8;10;12;16;20;25

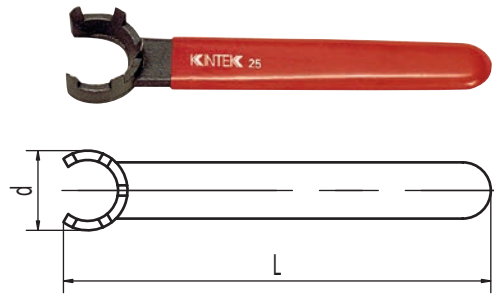
OGX TYPE IS 100% COOLANT WATERPROOF OVER TO 80 BAR.  
 PLEASE INSERT THE REDUCTION SLEEVE INTO THE CHUCK AFTER INSERT A CUTTING TOOL INTO THE REDUCTION SLEEVE.

WRENCH  
 SPANNSCHLÜSSEL  
 КЛЮЧ ДЛЯ ШЕСТИГРАННОЙ ГАЙКИ  
 CHIAVE PER GHIERA ESAGONALE  
 CLES DE SERRAGE  
 多变形压帽扳手



CODE N.	EXA
816-203012	16

WRENCHES FOR MINI NUT  
 SPANNSCHLÜSSEL FÜR MINI SPANNMUTTER  
 КЛЮЧИ ДЛЯ МИНИ-ГАЕК  
 CHIAVI PER GHIERA MINI  
 CLES DE SERRAGE POUR ECROU MINI  
 微型螺母用扳手



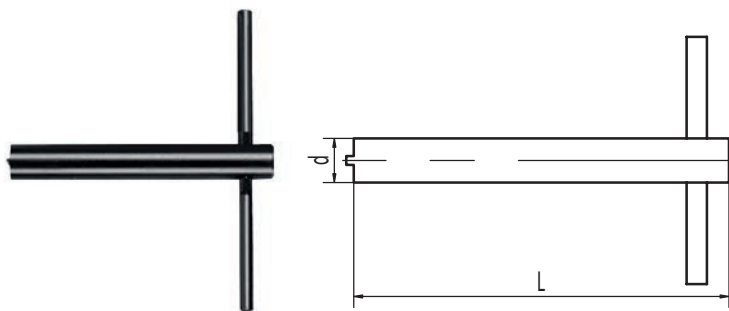
CODE N.	ER	d	L
816-203007	8M	12,4	70
816-203008	11M	16,8	90
816-203009	16M	22,5	110
816-203010	20M	29	120
816-203011	25M	36	130

WRENCHES FOR TOOLS RETAINING SCREW  
 SPANNSCHLÜSSEL FÜR FRÄSERANZUGSSCHRAUBEN  
 НАКИДНЫЕ КЛЮЧИ ДЛЯ КРЕСТОБРАЗНЫХ ВИНТОВ  
 CHIAVE PER VITE TESTA A CROCE  
 CLE A VIS A CROSSE  
 使螺丝保持就位工具用扳手



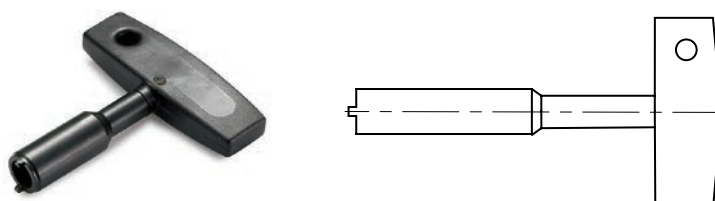
CODE N.	SIZE	d	L
816-130002	16/M08	22	180
816-130003	22/M10	28	200
816-130004	27/M12	35	225
816-130005	32/M16	42	250
816-130006	40/M20	52	280
816-130007	50/M24	63	315

WRENCHES FOR LOCKNUT  
 SPANNSCHLÜSSEL FÜR ÜBERWURFMUTTERN  
 ПОВОРОТНЫЕ КЛЮЧИ  
 CHIAVI PER GHIERA DI TENUTA  
 CLES POUR COLLIERE D'ETANCHEITE  
 自锁螺母用扳手



CODE N.	SIZE	d	L
816-20204002	M10/MK1	9,9	85
816-20205002	M15/MK2	14,8	110
816-20206002	M20/MK3	19,2	115
816-20207002	M24/MK4	23	140
816-20208002	M36/MK5	37	172

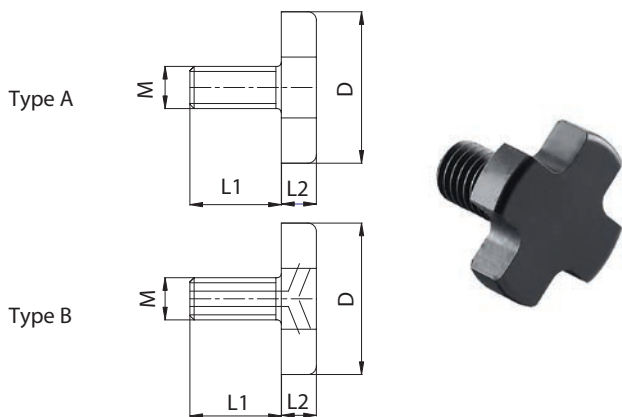
KEY FOR COOLANT SUPPLY UNIT  
 SPANNSCHLÜSSEL FÜR KÜHLMITTELÜBERGABESATZ  
 КЛЮЧИ ДЛЯ ВИНТОВ, НАПРАВЛЯЮЩИХ СОЖ  
 CHIAVE PER ADDUTTORE REFRIGERANTE  
 CLES POUR LE DISPOSITIF DE TRANSFERT DE LIQUIDE DE LUBRIFICATION  
 冷却剂供应装置键



HSK	CODE N.
40	816-204022
63	816-204024
100	816-204025

CROSS HEAD SCREW FOR FACE MILL HOLDERS AND COMBI-SHELL MILL ADAPTORS  
 KREUZKOPFSCHRAUBEN FÜR AUFSTECKFRASDORNE UND KOMBI-AUFSTECKFRASDORNE  
 КРЕСТООБРАЗНЫЕ ВИНТЫ К ОПРАВКАМ ДЛЯ НАСАДНЫХ ФРЕЗ

VITI TESTA CROCE PER PORTAFRESE FISSI E COMBINATI  
 VIS CRUCIFORMES POUR PORTE-FRAISES FIXES ET COMBINES  
 平面铣夹具和复合式平面铣接头十字头螺丝

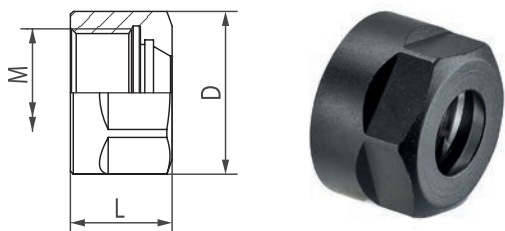


CODE N.	M	D	L1	L2	TYPE
811-107003	M8	20	16	6	A
811-107004	M10	28	18	7	A
811-107005	M12	35	22	8	A
811-107006	M16	42	26	9	A
811-107007	M20	52	30	10	A
811-107009	M24	63	36	12	A
811-107013	M8	20	16	6	B
811-107014	M10	28	18	7	B
811-107015	M12	35	22	8	B
811-107016	M16	42	26	9	B
811-107017	M20	52	30	10	B
811-107027	M24	63	36	12	B

HEXAGONAL NUT  
 SECHSKANTMUTTER  
 ШЕСТИГРАННАЯ ГАЙКА

GHIERA ESAGONALE  
 ÉCROU HEXAGONAL  
 多边形压帽

**DIN6499/ISO15488**



CODE N.	EXA	D	L	M
812-203009	16	28	17,5	M22X1,5

BALANCED NUT  
 GEWUCHTETE SPANNMUTTER  
 СБАЛАНСИРОВАННЫЕ ГАЙКИ

GHIERA BILANCIATA STANDARD  
 ÉCROU EQUILIBRE  
 平衡螺母

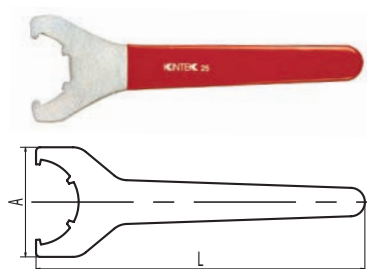
**DIN6499/ISO15488**



CODE N.	ER	D	L	M
812-203005	16	32	18	M22X1,5
812-203006	20	35	19	M25X1,5
812-203001	25	42	20	M32X1,5
812-203002	32	50	22,5	M40X1,5
812-203003	40	63	25,5	M50X1,5

WRENCHES FOR STANDARD NUT  
 SPANNSCHLÜSSEL FÜR STANDARD SPANNMUTTER  
 КЛЮЧИ ДЛЯ СТАНДАРТНЫХ ГАЕК

CHIAVI PER GHIERA STANDARD  
 CLES DE SERRAGE POUR ÉCROU STANDARD  
 标准螺母用扳手



CODE N.	ER	A	L
816-203000	16	54	165
816-203005	20	60	180
816-203001	25	70	200
816-203002	32	80	250
816-203003	40	95	280



MINI NUT GHIERA MINI  
MINI SPANNMUTTER ECROU MINI  
МИНИ-ГАЙКИ 微型螺母

**DIN6499/ISO15488**



CODE N.	ER	D	L	M
812-203011	8M	12	11	M10X0,75
812-203012	11M	16	12	M13X0,75
812-203013	16M	22	18	M19X1
812-203014	20M	28	19	M24X1
812-203015	25M	35	20	M30X1

EOC NUT GHIERA EOC  
EOC SPANNMUTTER ECROU EOC  
ГАЙКИ EOC EOC 螺母

**DIN 6388**



CODE N.	EOC	D	L	M
GOC16	16	43	24	M33X1,5
GOC20	20	50	28	M42X2
GOC25	25	60	30	M48X2
GOC32	32	72	34	M60X2,5

BALANCED NUT GHIERA BILANCIATA  
GEWUCHTETE SPANNMUTTER ECROU EQUILIBRÉ  
СБАЛАНСИРОВАННЫЕ ГАЙКИ 平衡螺母

**DIN6499/ISO15488**

- \* For balanced toolholders, G2,5 25000 RPM
- \* Per mandrini bilanciati in classe G2,5 25000 RPM
- \* Für Aufnahmen mit 25.000 U/m G2,5 Wuchtung
- \* Pour mandrins équilibrés a 25.000 tours G2,5
- \* Для сбалансированных оправок с классом G2,5 при 25000 об/мин
- \* 用于平衡刀柄 G2.5 25000 RPM



CODE N.	ER	D	L	M
812-203069	16	32	18	M22x1,5
812-203070	25	42	20	M32x1,5
812-203071	32	50	22,5	M40x1,5
812-203072	40	63	25,5	M50x1,5

WRENCHES FOR BALANCED NUTS CHIAVI PER GHIERE BILANCIATE  
SPANNSCHLÜSSEL CLES DE SERRAGE  
КЛЮЧИ ДЛЯ СБАЛАНСИРОВАННЫХ ГАЕК 平衡螺母扳手



CODE N.	TYPE	ER	DIMENSION
816-203031	-	16	30/32
816-203032	-	25	40/42
816-203033	GOC 16/20	32	45/50
816-203034	GOC 25	40	58/62
816-203036	GOC 32	-	68/75

TAPER WIPERS PULITORI PER CONI  
 KEGELWISCHER CONES DE NETTOYAGE  
 ПРОТИРОЧНЫЕ КОНУСЫ 锥形刷



CODE N.	
832-021100	HSK40
832-021101	HSK50
832-021102	HSK63
832-021099	HSK100



CODE N.	
832-021103	MK1
832-021104	MK2
832-021105	MK3
832-021106	MK4
832-021107	MK5



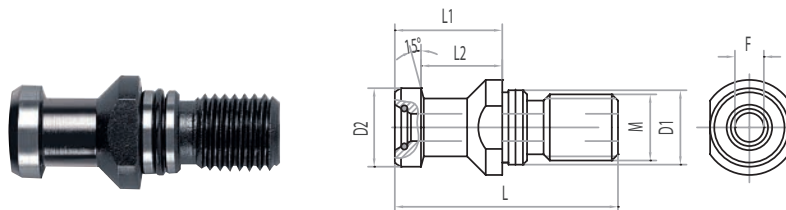
CODE N.	
832-021108	SK30
832-021109	SK40
832-021110	SK50

06

SEALED PULL STUDS WITH DOUBLE O-RING FOR HIGH PRESSURE COOLANT  
 ABGEDICHTETE ANZUGSBOLZEN MIT DOPPELTEM O-RING FÜR HOCHKÜHLMITTELDRUCK  
 ШТРЕВЕЛЯ С ДВОЙНЫМ УПЛОТНИТЕЛЬНЫМ КОЛЬЦОМ ДЛЯ РАБОТЫ ПОД БОЛЬШИМ ДАВЛЕНИЕМ СОЖ

CODOLI CON DOPPIO O-RING PER REFRIGERANTE AD ALTA PRESSIONE  
 TIRETTES ETANCHES AVEC DOUBLE O-RING POUR ARROSAGE A' HAUTE PRESSION  
 用于高压冷却剂带双O环的密封拉钉

**DIN 69872**



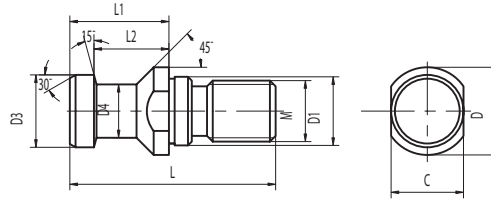
CODE N.	ISO	M	D1	D2	L	L1	L2	F
217-21307	40	M16	17	19	54	26	20	7
217-21308	40	M16	17	19	54	29	23	7
217-21309	50	M24	25	28	74	34	25	11,5

DIN 69872 PULL STUDS CODOLI DI AGGANCIO DIN 69872  
 SPANNBOLZEN DIN 69872 TIRETTES DIN 69872  
 ТЯНУЩИЕ ШТАНГИ DIN 69872 DIN 69872 拉动式双头螺柱

**DIN 69872**

Not drilled • Non forato • Ohne Bohrung • Non Percée • Без отверстия • 未钻孔的

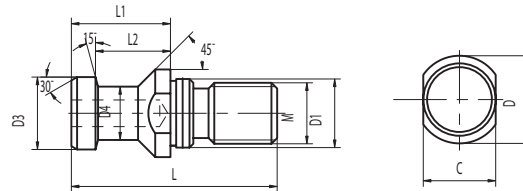
**DIN 69872 B**



CODE N.	ISO	M	D	D1	D3	D4	L	L1	L2	C
217-21206	30	M12	17	13	13	9	44	24	19	14
217-21207	40	M16	23	17	19	14	54	26	20	19
217-21208	50	M24	36	25	28	21	74	34	25	30

Not drilled • Non forato • Ohne Bohrung • Non Percée • Без отверстия • 未钻孔的  
 With O'ring • Con OR di tenuta • Mit O'Ring • Avec joint torique • С кольцом • 带O'令

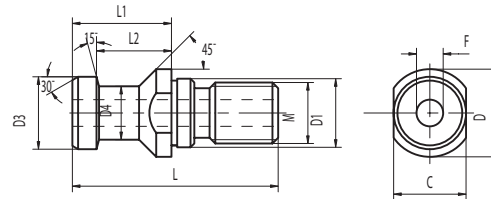
**DIN 69872 B**



CODE N.	ISO	M	D	D1	D3	D4	L	L1	L2	C
217-21301	40	M16	23	17	19	14	54	26	20	19
217-21302	50	M24	36	25	28	21	74	34	25	30

Drilled • Forato • Gebohrt • Percée • С отверстием • 钻孔的

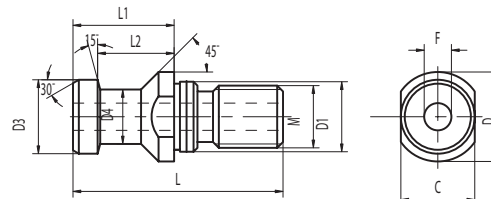
**DIN 69872 A**



CODE N.	ISO	M	D	D1	D3	D4	L	L1	L2	C	f
217-21201	40	M16	23	17	19	14	54	26	20	19	7
217-21202	50	M24	36	25	28	21	74	34	25	30	11,5

Drilled • Forato • Gebohrt • Percée • С отверстием • 钻孔的  
 With O'ring • Con OR di tenuta • Mit O'Ring • Avec joint torique • С кольцом • 带O'令

**DIN 69872 A**

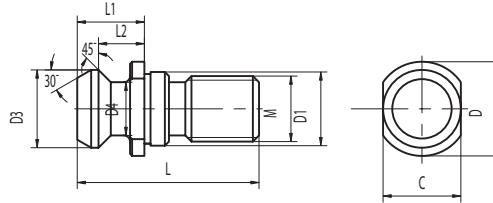


CODE N.	ISO	M	D	D1	D3	D4	L	L1	L2	C	f
217-21305	40	M16	23	17	19	14	54	26	20	19	7
217-21306	50	M24	36	25	28	21	74	34	25	30	11,5

ISO 7388/2-B PULL STUDS CODOLI DI AGGANCIO ISO 7388/2-B  
 SPANNBOLZEN ISO 7388/2-B TIRETTES ISO 7388/2-B  
 ТЯНУЩИЕ ШТАНГИ ISO 7388/2-B ISO 7388/2-B 拉动式双头螺柱

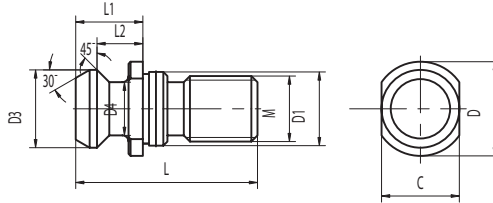
## ISO 7388/2-B

Not drilled • Non forato • Ohne Bohrung • Non Percée • Без отверстия • 未钻孔的



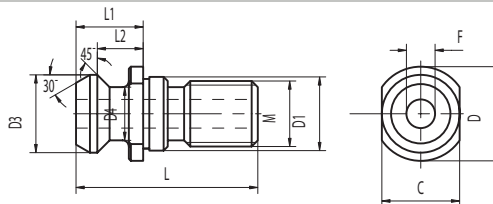
CODE N.	ISO	M	D	D1	D3	D4	L	L1	L2	C
217-21608	40	M16	22,5	17	18,9	12,9	44,5	16,4	11,2	18
217-21609	50	M24	37	25	29,1	19,6	65,5	25,5	17,9	30

Not drilled • Non forato • Ohne Bohrung • Non Percée • Без отверстия • 未钻孔的  
 With O'ring • Con OR di tenuta • Mit O'Ring • Avec joint torique • С кольцом • 帶O'令



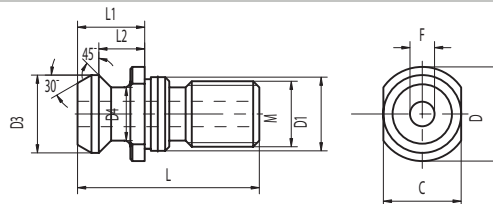
CODE N.	ISO	M	D	D1	D3	D4	L	L1	L2	C
217-21611	40	M16	22,5	17	18,9	12,9	44,5	16,4	11,2	18
217-21612	50	M24	37	25	29,1	19,6	65,5	25,5	17,9	30

Drilled • Forato • Gebohrt • Percée • С отверстием • 钻孔的



CODE N.	ISO	M	D	D1	D3	D4	L	L1	L2	C	f
217-21601	40	M16	22,5	17	18,9	12,9	44,5	16,4	11,2	18	7,3
217-21602	50	M24	37	25	29,1	19,6	65,5	25,5	17,9	30	11,5

Drilled • Forato • Gebohrt • Percée • С отверстием • 钻孔的  
 With O'ring • Con OR di tenuta • Mit O'Ring • Avec joint torique • С кольцом • 帶O'令

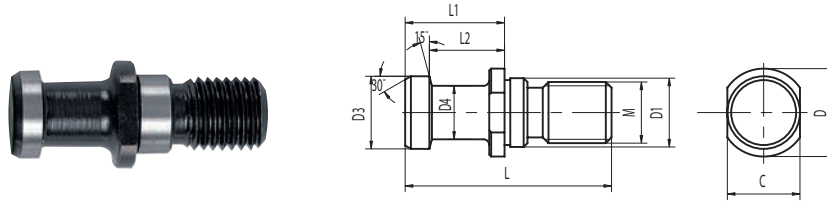


CODE N.	ISO	M	D	D1	D3	D4	L	L1	L2	C	f
217-21621	40	M16	22,5	17	18,9	12,9	44,5	16,4	11,2	18	7,3
217-21622	50	M24	37	25	29,1	19,6	65,5	25,5	17,9	30	11,5

ISO 7388/2-A PULL STUDS CODOLI DI AGGANCIO ISO 7388/2-A  
 SPANNBOLZEN ISO 7388/2-A TIRETTES ISO 7388/2-A  
 ТЯНУЩИЕ ШТАНГИ ISO 7388/2-A ISO 7388/2-A 拉动式双头螺柱

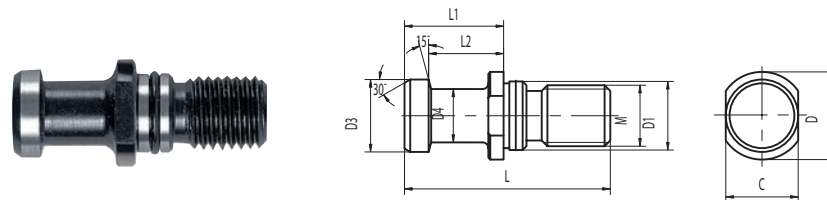
**ISO 7388/2-A**

Not drilled • Non forato • Ohne Bohrung • Non Percée • Без отверстия • 未钻孔的



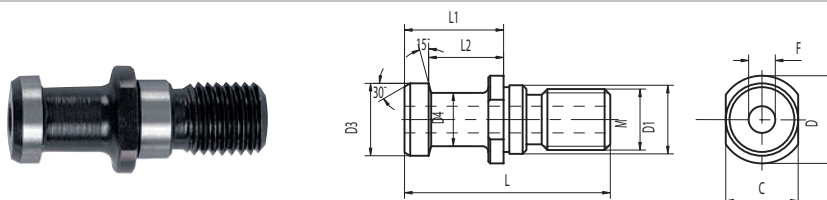
CODE N.	ISO	M	D	D1	D3	D4	L	L1	L2	C
217-21617	40	M16	23	17	19	14	54	26	20	19
217-21618	50	M24	36	25	28	21	74	34	25	30

Not drilled • Non forato • Ohne Bohrung • Non Percée • Без отверстия • 未钻孔的  
 With O'ring • Con OR di tenuta • Mit O'Ring • Avec joint torique • С кольцом • 带O'令



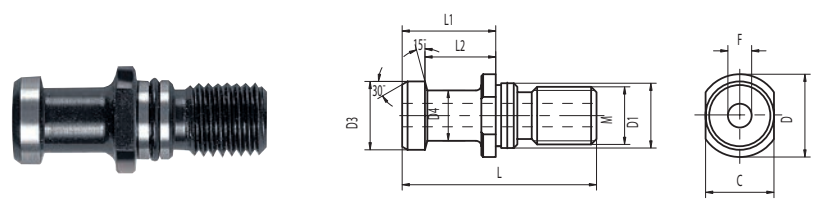
CODE N.	ISO	M	D	D1	D3	D4	L	L1	L2	C
217-21619	40	M16	23	17	19	14	54	26	20	19
217-21620	50	M24	36	25	28	21	74	34	25	30

Drilled • Forato • Gebohrt • Percée • С отверстием • 钻孔的



CODE N.	ISO	M	D	D1	D3	D4	L	L1	L2	C	f
217-21614	40	M16	23	17	19	14	54	26	20	19	7
217-21615	50	M24	36	25	28	21	74	34	25	30	11,5

Gebohrt • Drilled • Percée • Forato • С отверстием • 钻孔的  
 Mit O'Ring • With O'ring • Avec joint torique • Con OR di tenuta • С кольцом • 带O'令



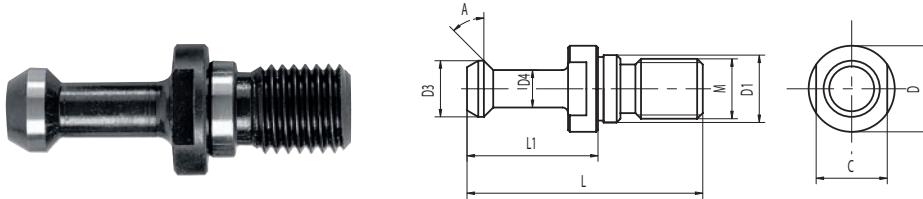
CODE N.	ISO	M	D	D1	D3	D4	L	L1	L2	C	f
217-21623	40	M16	23	17	19	14	54	26	20	19	7
217-21624	50	M24	36	25	28	21	74	34	25	30	11,5



MAS-BT PULL STUDS    CODOLI DI AGGANCIO MAS-BT  
 SPANNBOLZEN ISO MAS-BT    TIRETTES MAS-BT  
 ТЯНУЩИЕ ШТАНГИ MAS-BT    MAS-BT 拉动式双头螺柱

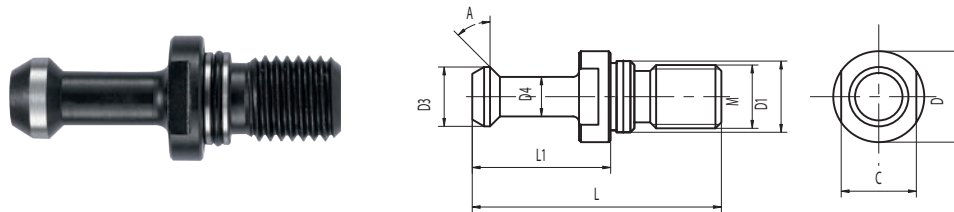
## MAS-BT

Not drilled • Non forato • Ohne Bohrung • Non Percée • Без отверстия • 未钻孔的



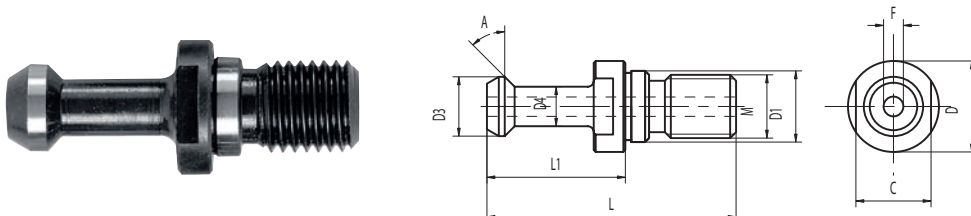
CODE N.	ISO	A	M	L1	L	D	D1	D3	D4	C
217-21508	30	30°	M12	23	43	16	12,5	11	7	13
217-21507	30	45°	M12	23	43	16	12,5	11	7	13
217-21502	40	30°	M16	35	60	23	17	15	10	19
217-21501	40	45°	M16	35	60	23	17	15	10	19
217-21503	40	90°	M16	35	60	23	17	15	10	19
217-21505	50	30°	M24	45	85	38	25	23	17	30
217-21504	50	45°	M24	45	85	38	25	23	17	30
217-21506	50	90°	M24	45	85	38	25	23	17	30

Not drilled • Non forato • Ohne Bohrung • Non Percée • Без отверстия • 未钻孔的  
 With O'ring • Con OR di tenuta • Mit O'Ring • Avec joint torique • С кольцом • 帶O'令



CODE N.	ISO	A	M	L1	L	D	D1	D3	D4	C
217-21401	40	30°	M16	35	60	23	17	15	10	19
217-21402	40	45°	M16	35	60	23	17	15	10	19
217-21403	40	90°	M16	35	60	23	17	15	10	19
217-21404	50	30°	M24	45	85	38	25	23	17	30
217-21405	50	45°	M24	45	85	38	25	23	17	30
217-21406	50	90°	M24	45	85	38	25	23	17	30

Drilled • Forato • Gebohrt • Percée • С отверстием • 钻孔的

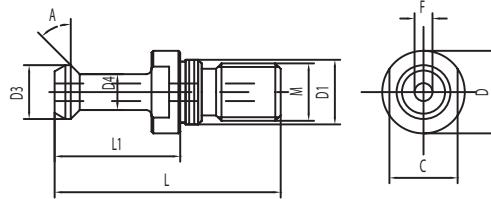


CODE N.	ISO	A	M	L1	L	D	D1	D3	D4	C	F
217-22206	40	30°	M16	35	60	23	17	15	10	19	4
217-22207	40	45°	M16	35	60	23	17	15	10	19	4
217-22208	40	90°	M16	35	60	23	17	15	10	19	4
217-22209	50	30°	M24	45	85	38	25	23	17	30	6
217-22210	50	45°	M24	45	85	38	25	23	17	30	6
217-22211	50	90°	M24	45	85	38	25	23	17	30	6

MAS-BT PULL STUDS CODOLI DI AGGANCIAMENTO MAS-BT  
 SPANNBOLZEN MAS-BT TIRETTES MAS-BT  
 ТЯНУЩИЕ ШТАНГИ MAS-BT MAS-BT 拉动式双头螺柱

**MAS-BT**

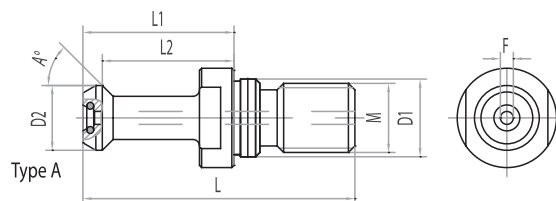
Drilled • Forato • Gebohrt • Percée • С отверстием • 钻孔的  
 With O'ring • Con OR di tenuta • Mit O'Ring • Avec joint torique • С кольцом • 带O'令



CODE N.	ISO	A	M	L1	L	D	D1	D3	D4	C	F
217-22316	40	30°	M16	35	60	23	17	15	10	19	4
217-22317	40	45°	M16	35	60	23	17	15	10	19	4
217-22318	40	90°	M16	35	60	23	17	15	10	19	4
217-22319	50	30°	M24	45	85	38	25	23	17	30	6
217-22320	50	45°	M24	45	85	38	25	23	17	30	6
217-22321	50	90°	M24	45	85	38	25	23	17	30	6

SEALED PULL STUDS WITH DOUBLE O-RING FOR HIGH PRESSURE COOLANT  
 ABGEDICHTETE ANZUGSBOLZEN MIT DOPPELTEM O-RING FÜR HOCHKÜHLMITTELDRUCK  
 ШТРЕВЕЛЯ С ДВОЙНЫМ УПЛОТНИТЕЛЬНЫМ КОЛЬЦОМ ДЛЯ РАБОТЫ ПОД БОЛЬШИМ ДАВЛЕНИЕМ СОЖ  
 CODOLI CON DOPPIO O-RING PER REFRIGERANTE AD ALTA PRESSIONE  
 TIRETTES ETANCHES AVEC DOUBLE O-RING POUR ARROSAGE A' HAUTE PRESSION  
 用于高压冷却剂带双O环的密封拉钉

**MAS-BT**



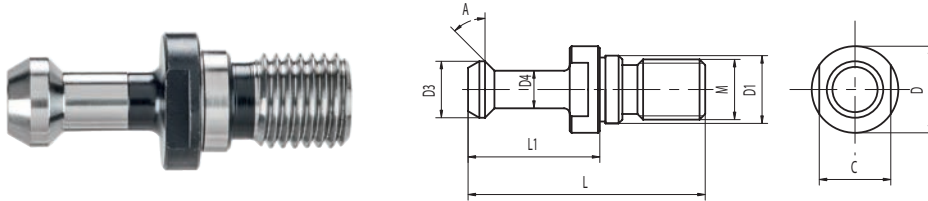
CODE N.	ISO	A	M	L1	L2	L	D1	D2	F	TYPE
217-21412	50	45°	M24	45	35	85	25	23	6	A
217-21413	50	60°	M24	45	35	85	25	23	6	A
217-21414	50	90°	M24	45	35	85	25	23	6	A



MAS-BT->DIN 69871 PULL STUDS    CODOLI DI AGGANCIO MAS-BT->DIN 69871  
 SPANNBOLZEN MAS-BT->DIN 69871    TIRETTES MAS-BT->DIN 69871  
 ТЯНУЩИЕ ШТАНГИ MAS-BT->DIN 69871    MAS-BT->DIN 69871 拉动式双头螺柱

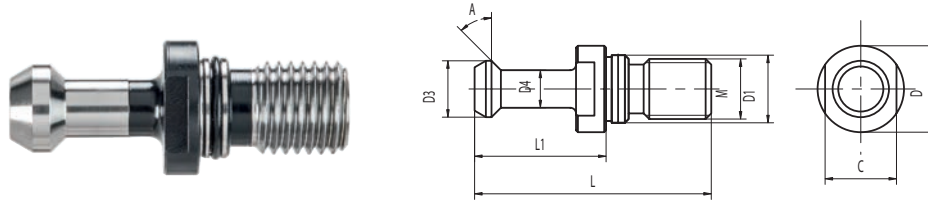
## MAS-BT->DIN 69871

Not drilled • Non forato • Ohne Bohrung • Non Percée • Без отверстия • 未钻孔的



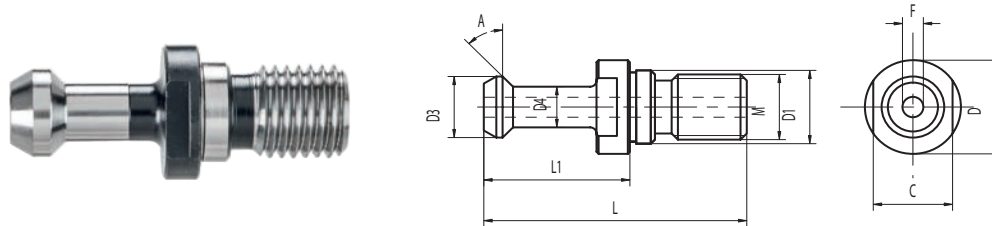
CODE N.	ISO	A	M	L1	L	D	D1	D3	D4	C
217-22090	40	45°	M16	32	57	23	17	15	10	19
217-22027	40	90°	M16	32	57	23	17	15	10	19

Not drilled • Non forato • Ohne Bohrung • Non Percée • Без отверстия • 未钻孔的  
 With O'ring • Con OR di tenuta • Mit O'Ring • Avec joint torique • С кольцом • 带O'令



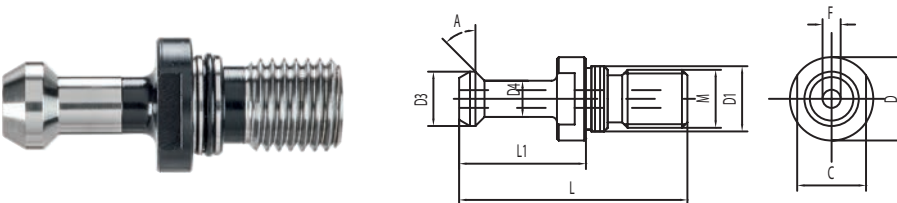
CODE N.	ISO	A	M	L1	L	D	D1	D3	D4	C
217-21408	40	45°	M16	32	57	23	17	15	10	19
217-21409	40	90°	M16	32	57	23	17	15	10	19

Drilled • Forato • Gebohrt • Percée • С отверстием • 钻孔的



CODE N.	ISO	A	M	L1	L	D	D1	D3	D4	C	F
217-22213	40	45°	M16	32	57	23	17	15	10	19	4

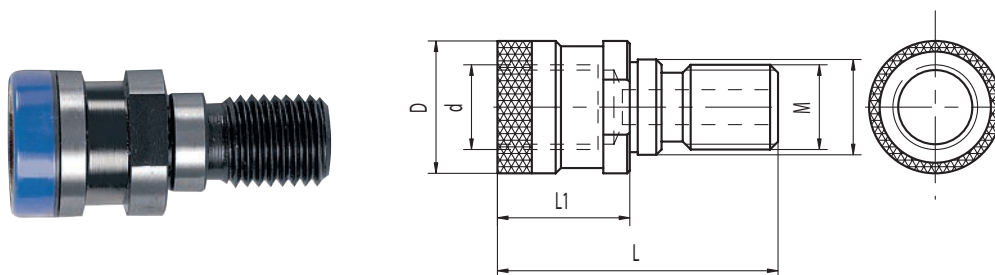
Drilled • Forato • Gebohrt • Percée • С отверстием • 钻孔的  
 With O'ring • Con OR di tenuta • Mit O'Ring • Avec joint torique • С кольцом • 带O'令



CODE N.	ISO	A	M	L1	L	D	D1	D3	D4	C	F
217-22322	40	30°	M16	32	57	23	17	15	10	19	4
217-22323	40	45°	M16	32	57	23	17	15	10	19	4

ADAPTOR PULL STUDS ACCORDING TO DIN 2080    CODOLO ADATTATORE DIN 2080  
 SPANNBOLZEN MIT RINGNUT NACH DIN 2080    ADAPTATION SUIVANT DIN 2080  
 ПЕРЕХОДНИКИ К ТЯНУЩИМ ШТАНГАМ ПО DIN 2080    符合 DIN 2080 标准的拉动式双头螺柱接头

**DIN 2080**

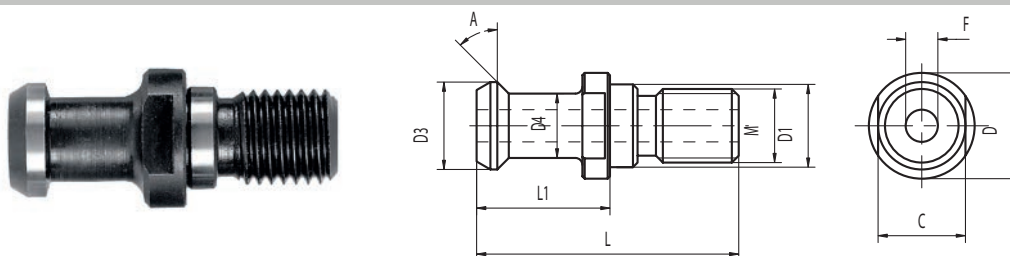


CODE N.	ISO	M	d	D	D1	L	L1
217-22025	TC40	M16	M16	25,3	17	53	25
217-22040	BT40	M16	M16	25,3	17	56	28
217-22024	50	M24	M24	39,6	25	65	25

JIS. B6339 PULL STUD    CODOLO DI AGGANCIO JIS. B6339  
 SPANNBOLZEN JIS. B6339    TIRETTE JIS. B6339  
 ТЯНУЩИЕ ШТАНГИ ПО JIS. B6339    JIS. B6339\*双头螺柱

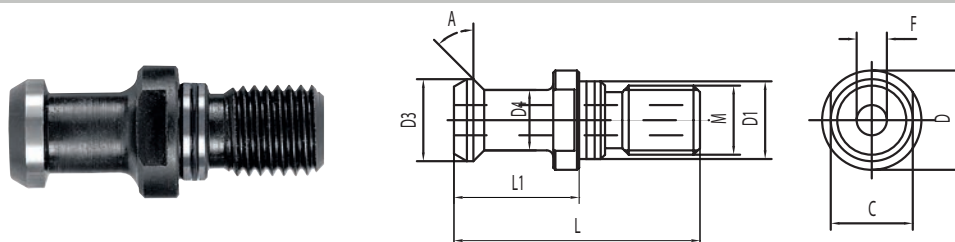
**JIS. B6339**

Drilled • Forato • Gebohrt • Percée • С отверстием • 钻孔的



CODE N.	ISO	A	M	D	D1	D3	D4	L	L1	C	F
217-22325	30	15°	M12	16,5	12,5	12	8	43	23,4	14	4
217-22134	40	15°	M16	23	17	19	14	54	29	19	7

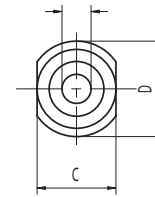
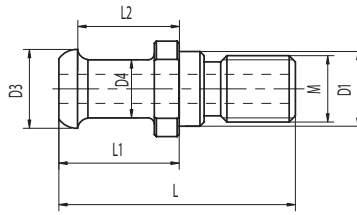
Drilled • Forato • Gebohrt • Percée • С отверстием • 钻孔的  
 With O'ring • Con OR di tenuta • Mit O'Ring • Avec joint torique • С кольцом • 带O'令



CODE N.	ISO	A	M	D	D1	D3	D4	L	L1	C	F
217-22326	40	15°	M16	23	17	19	14	54	29	19	4
217-22327	40	15°	M16	23	17	19	14	54	29	19	7
217-22328	50	15°	M24	38	25	28	21	74	34	30	10

CB FERRARI PULL STUD    CODOLO DI AGGANCIO CB FERRARI  
 SPANNBOLZEN CB FERRARI    TIRETTE CB FERRARI  
 ТЯНУЩИЕ ШТАНГИ ДЛЯ СТАНКОВ CB FERRARI    CB 法拉利拉动手双头螺柱

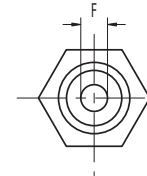
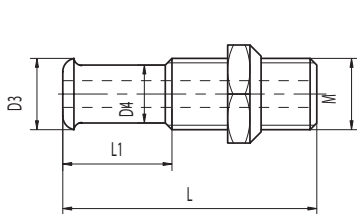
**CB FERRARI**



CODE N.	ISO	M	D	D1	D3	D4	L	L1	L2	C	F
217-22017	40	M16	23	17	19	15	54	26	20,31	19	5

JIS. B6339 PULL STUD    CODOLO DI AGGANCIO CB FERRARI  
 SPANNBOLZEN CB FERRARI WITH NUT PULL STUD    TIRETTE CB FERRARI AVEC ECROU  
 ТЯНУЩИЕ ШТАНГИ ДЛЯ СТАНКОВ CB FERRARI    JIS. B6339 拉动手双头螺柱

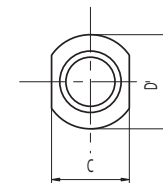
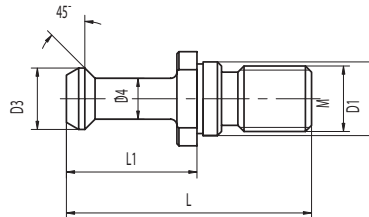
**CB FERRARI**



CODE N.	ISO	M	D3	D4	L	L1	F
217-22046	40	M16	16	12	57	23	5

CHIRON PULL STUD    CODOLO DI AGGANCIO CHIRON  
 SPANNBOLZEN CHIRON    TIRETTE CHIRON  
 ТЯНУЩИЕ ШТАНГИ ДЛЯ СТАНКОВ CHIRON    凯龙拉动手双头螺柱

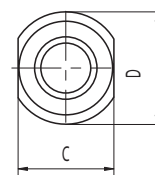
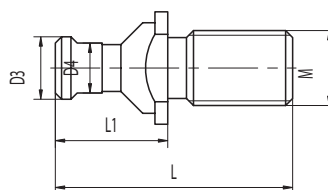
**CHIRON**



CODE N.	ISO	M	D	D1	D3	D4	L	L1	C
217-22048	30	M12	16	13	10	6	36	20	14

CORREA PULL STUD    CODOLO DI AGGANCIO CORREA  
 SPANNBOLZEN CORREA    TIRETTE CORREA  
 ТЯНУЩИЕ ШТАНГИ ДЛЯ СТАНКОВ CORREA    科里亚拉动手双头螺柱

**CORREA**

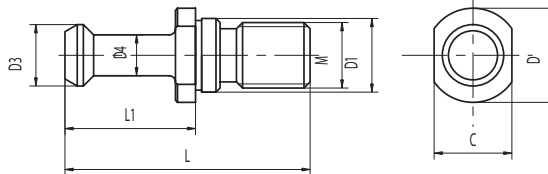


CODE N.	ISO	M	D	D3	D4	L	L1	C
217-22135	50	M24	36	20	16	76	36	30



FAMUP TYPE PULL STUDS CODOLI DI AGGANCIAMENTO TIPO FAMUP  
 SPANNBOLZEN TYP FAMUP TIRETTES TYPE FAMUP  
 ТЯНУЩИЕ ШТАНГИ ДЛЯ СТАНКОВ FAMUP FAMUP 类型拉动式双头螺柱

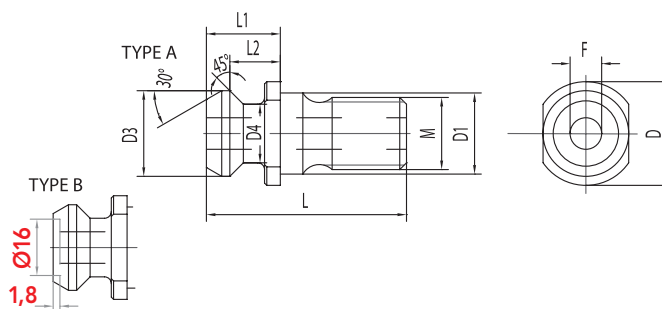
**FAMUP**



CODE N.	ISO	M	D	D1	D3	D4	L	L1	C
217-22137	30	M12	16	13	9,8	5,8	40	20	14
217-22051	40	M16	23	17	13,8	9,8	55	27	19

MAZAK TYPE PULL STUDS CODOLI DI AGGANCIAMENTO TIPO MAZAK  
 SPANNBOLZEN TYP MAZAK TIRETTES TYPE MAZAK  
 ТЯНУЩИЕ ШТАНГИ ДЛЯ СТАНКОВ MAZAK MAZAK 类型拉动式双头螺柱

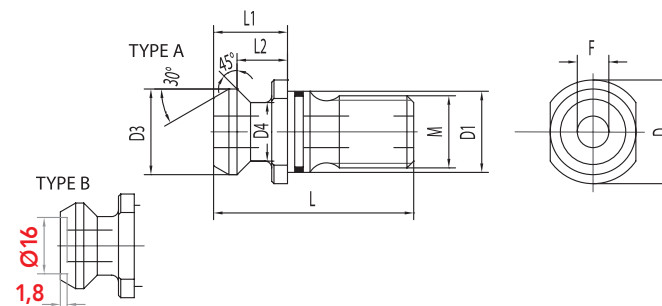
**MAZAK**



CODE N.	ISO	M	D	D1	D3	D4	L	L1	L2	F	TYPE	SUITABLE FOR
217-22003	40	M16	21,8	17	18,79	12,44	41,25	16,25	11,17	7	A	DIN69871/CAT40
217-22047	40	M16	22	17	18,79	12,44	44,1	19,1	14,02	7	A	MAS BT40
217-22187	50	M24	35,5	25	28,95	20,8	65,4	25,4	17,78	10	B	DIN69871/CAT50
217-22355	50	M24	37	25	28,95	20,8	65,2	25,2	17,58	10	B	MAS BT50
217-22356	50	M24	37	25	28,95	20,8	65,2	25,2	17,58	10	A	MAS BT50

Drilled • Forato • Gebohrt • Percée • С отверстием • 钻孔的  
 With O'ring • Con OR di tenuta • Mit O'Ring • Avec joint torique • С кольцом • 帶O'令

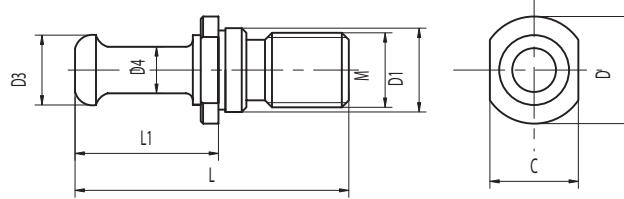
**MAZAK**



CODE N.	ISO	M	D	D1	D3	D4	L	L1	L2	F	TYPE	SUITABLE FOR
217-22313	40	M16	21,8	17	18,79	12,44	41,25	16,25	11,17	7	A	DIN69871/CAT40
217-22314	40	M16	22	17	18,79	12,44	44,1	19,1	14,02	7	A	MAS BT40
217-22315	50	M24	35,5	25	28,95	20,8	65,4	25,4	17,78	10	B	DIN69871/CAT50
217-22357	50	M24	37	25	28,95	20,8	65,2	25,2	17,58	10	B	MAS BT50
217-22358	50	M24	37	25	28,95	20,8	65,2	25,2	17,58	10	A	MAS BT50

RAMBAUDI TYPE PULL STUDS    CODOLO DI AGGANCIO TIPO RAMBAUDI  
 SPANNBOLZEN TYP RAMBAUDI    TIRETTES TYPE RAMBAUDI  
 ТЯНУЩИЕ ШТАНГИ ДЛЯ СТАНКОВ RAMBAUDI    RAMBAUDI 型拉动式双头螺柱

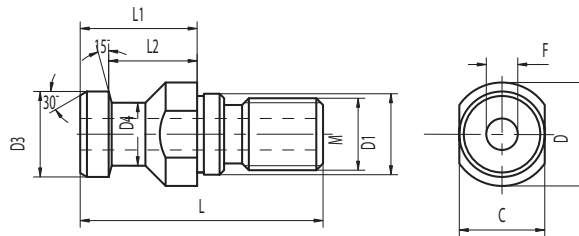
## RAMBAUDI



CODE N.	ISO	M	D	D1	D3	D4	L	L1	C
217-22049	40	M16	24	17	14,6	10	52	27	19
217-22050	50	M24	35,8	25	20	16	79,5	39,5	30

BRIDGEPORT PULL STUD    CODOLO DI AGGANCIO BRIDGEPORT  
 SPANNBOLZEN BRIDGEPORT    TIRETTES BRIDGEPORT  
 ТЯНУЩИЕ ШТАНГИ ДЛЯ СТАНКОВ БРИДЖПОРТ    BRIDGEPORT 拉动式双头螺柱

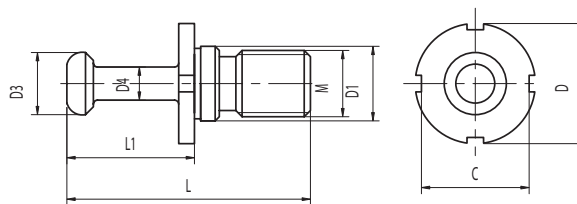
## BRIDGEPORT



CODE N.	ISO	M	D	D1	D3	D4	L	L1	L2	C	F
217-22253	40	M16	23	17	19	14	54	29	23	19	7

SECMU PULL STUD    CODOLO DI AGGANCIO SECMU  
 SPANNBOLZEN SECMU    TIRETTES SECMU  
 ТЯНУЩИЕ ШТАНГИ ДЛЯ СТАНКОВ SECMU    SECMU 拉动式双头螺柱

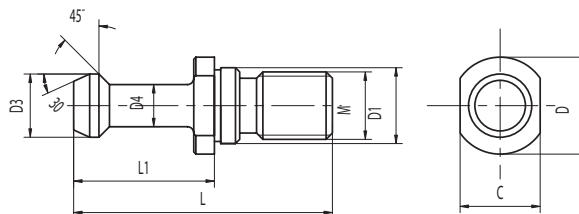
## SECMU



CODE N.	ISO	M	D	D1	D3	D4	L	L1	C
217-22138	50	M24	40	25	17,5	9,8	64	29	36

CINCINNATI PULL STUD    CODOLO DI AGGANCIO CINCINNATI  
 SPANNBOLZEN CINCINNATI    TIRETTES CINCINNATI  
 ТЯНУЩИЕ ШТАНГИ ДЛЯ СТАНКОВ CINCINNATI    辛辛那提拉动式双头螺柱

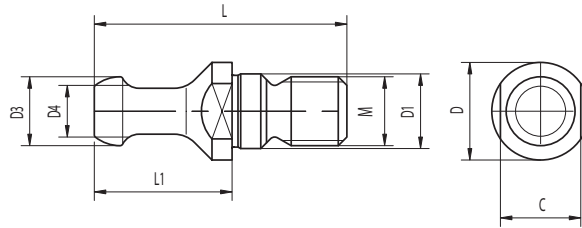
## CINCINNATI



CODE N.	ISO	M	D	D1	D3	D4	L	L1	C	F
217-22010	40	M16	22,2	17	15	10,3	67,3	39,4	19	3,8
217-22030	40	M16	22,2	17	15	10,3	67,3	36,6	18	3,8

BIESSE PULL STUD CODOLO DI AGGANCIAMENTO BIESSE  
 SPANNBOLZEN BIESSE TIRETTE BIESSE  
 ТЯНУЩИЕ ШТАНГИ ДЛЯ СТАНКОВ BIESSE BIESSE 拉动式双头螺柱

**BIESSE**

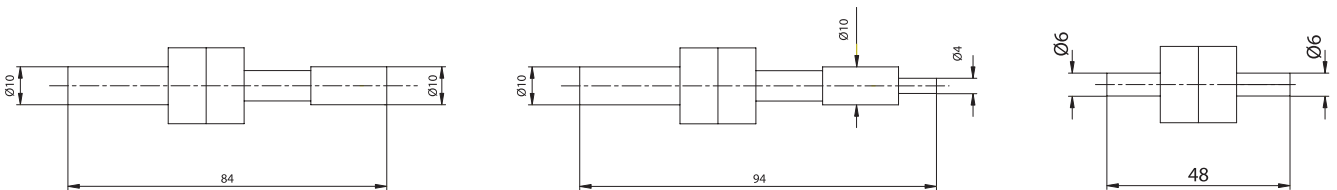


CODE N.	ISO	M	D	D1	D3	D4	L	L1	C
217-22158	30	M12	17	13	12	8	44	24	14

EDGE FINDER MECHANICAL TASTATORE MECCANICO  
 KANTENTASTER MECHANISCH PINULE DE CENTRAGE MECANIQUE  
 ЦЕНТРОИСКАТЕЛИ 偏心式巡边器



CODE N.		L	D
832-021113	10 x 10	84	10
832-021114	10 x 4	94	4



ASSEMBLY SUPPORT ECONOMIC VERSION SUPPORT D'ASSEMBLAGE  
 MONTAGEBLOCK SUPPORTO DI MONTAGGIO VERSIONE ECONOMICA  
 УСТРОЙСТВО ДЛЯ СБОРКИ ИНСТРУМЕНТА. ЭКОНОМИЧНАЯ ВЕРСИЯ. 经济型支撑组件

CODE N.	ISO	ATTACK
268-30001	40	DIN 2080/DIN 69871 MAS 403BT / ANSI B5.50 CAT / HSK63A-C-D-E
268-30002	50	DIN 2080/DIN 69871 MAS 403BT / ANSI B5.50 CAT / HSK 100A-C-D-E



**ECONOMIC VERSION**

ASSEMBLY SUPPORTS    SUPPORTO DI MONTAGGIO  
 MONTAGEBLOCK    SUPPORTS D'ASSEMBLAGE  
 СТОЙКА ДЛЯ СБОРКИ ИНСТРУМЕНТА    支撑组件

It is very useful for all assembly and disassembly operations of the tools on the toolholders, either in horizontal or in vertical position. This process is carried out without any risk to damage casually the tool or the toolholder. It is a very simple system suitable for monolithic toolholders.

Consente di effettuare tutte le operazioni di montaggio e smontaggio degli utensili sui mandrini, sia in orizzontale che in verticale. Questi procedimenti avvengono con razionalità, sicurezza, rapidità e senza alcun rischio di danneggiare il mandrino o l'utensile. È il sistema che offre la massima semplicità d'uso per i mandrini monolitici.

Dieses unkompliziertes System erlaubt die schnelle und sichere Montage und Demontage von Steilkegelaufnahmen in horizontaler und vertikaler Lage. Das Risiko der Werkzeugbeschädigung ist ausgeschlossen. Dieses einfache und sichere System eignet sich für alle Steilkegelaufnahmen.

Il permetts d'effectuer toutes les opérations de montage / assemblage / démontage des outils sur les mandrins. Ces proces se déroulent avec rationalité, sureté, vitesse et sans aucun risque d'endommagement accidentel du mandrin ou de l'outil. C'est un système qui offre la plus haute simplicité d'usage et il est bien indiqué pour les mandrin monolitiques.

Приспособление очень удобно для операций сборки и демонтажа инструмента, как в вертикальном, так и в горизонтальном положении. Оно позволяет избежать повреждения оправок или режущего инструмента. Это простое приспособление подходит для монолитных оправок.

它对于所有将工具以垂直或水平方向安装在刀柄上和从刀柄上拆除，均非常有用。这一过程的执行不会对工具或刀柄产生任何破坏的风险。这一非常简单的系统适用于整体式刀柄。



CODE N.	ISO	ATTACK
237-32110	30	DIN 2080
237-32310	40	DIN 2080
237-32510	50	DIN 2080
237-32120	30	DIN 69871
237-32320	40	DIN 69871
237-32520	50	DIN 69871
237-32130	30	MAS 403/BT
237-32330	40	MAS 403/BT
237-32530	50	MAS 403/BT
237-33320	40	DIN 69871-DOUBLE CONTACT
237-33520	50	DIN 69871-DOUBLE CONTACT
237-33120	30	MAS 403/BT-DOUBLE CONTACT
237-33330	40	MAS 403/BT-DOUBLE CONTACT
237-33530	50	MAS 403/BT-DOUBLE CONTACT

EXTENSION COLLET CHUCKS KITS    KIT PORTAPINZE CILINDRICI  
 ZYLINDRISCHE SPANNFUTTER-SATZ    JEUX PORTE-PINCES À QUEUE CYLINDRIQUE  
 НАБОРЫ УДЛИНИТЕЛЕЙ С ЦАНГАМИ    加长夹头变径套组套

CODICE CODE	DESCRIZIONE DESCRIPTION
<b>KIT PPC-ER16M</b>	N°1 portapinze cilindrici Ø 12x80 ER16M
	N°1 portapinze cilindrici Ø 16x130 ER16M
	N°1 portapinze cilindrici Ø 20x160 ER16M
	N°10 pinze ER16 (Ø 1 2 3 4 5 6 7 8 9 10)
	N°1 chiave per ER16M
	N°1 extension collet chuck Ø 12x80 ER16M
	N°1 extension collet chuck Ø 16x125 ER16M
	N°1 extension collet chuck Ø 20x160 ER16M
	N°10 collets ER16 (Ø 1 2 3 4 5 6 7 8 9 10)
	N°1 wrench ER16M



TOOL HOLDERS KIT    KIT MANDRINI  
 SK-SPANNFUTTERSATZ    JEUX PORTE-PINCES  
 НАБОРЫ ИНСТРУМЕНТАЛЬНЫХ ОПРАВКОВ    刀柄组套



**ISO 40**

CODE DIN 69871	CODE MAS 403/BT	DESCRIZIONE DESCRIPTION	
<b>KIT MAN TC 40</b>	<b>KIT MAN BT 40</b>	N°2 portapinze ER25	N°2 collet chucks ER25
		N°5 portapinze ER32	N°5 collet chucks ER32
		N°1 portafrese fisso D16	N°1 milling arbor D16
		N°1 portafrese fisso D22	N°1 milling arbor D22
		N°1 portafrese fisso D27	N°1 milling arbor D27
		N°1 portafrese weldon Ø16	N°1 side lock holder Ø16
		N°1 portafrese weldon Ø20	N°1 side lock holder Ø20
		N°1 portafrese weldon Ø25	N°1 side lock holder Ø25
		N°1 portapunte CM2	N°1 adaptor mills/drills MT2
		N°1 portapunte CM3	N°1 adaptor mills/drills MT3
		N°1 maschiatore M3-M12	N°1 tap holder M3-M12
		N°5 bussole portamaschi (Ø4.5-6-8-9-10)	N°5 tap adaptors (Ø4.5-6-8-9-10)
		N°10 pinze ER25 (Ø2 3 4 5 6 10 12 14 16)	N°10 collets ER25 (Ø2 3 4 5 6 10 12 14 16)
		N°10 pinze ER32 (Ø3 4 6 8 10 12 14 16 18 20)	N°10 collets ER32 (Ø3 4 6 8 10 12 14 16 18 20)
		N°1 chiave per ER25	N°1 wrench ER25
		N°1 chiave per ER32	N°1 wrench ER32



**ISO 50**

CODE DIN 69871	CODE MAS 403/BT	DESCRIZIONE DESCRIPTION	
<b>KIT MAN TC 50</b>	<b>KIT MAN BT 50</b>	N°1 portapinze ER25	N°1 collet chuck ER25
		N°1 portapinze ER25 prolungato	N°1 collet chuck ER25 extended
		N°3 portapinze ER32	N°3 collet chucks ER32
		N°1 portapinze ER32 prolungato	N°1 collet chuck ER32 extended
		N°1 portafrese fisso D22	N°1 milling arbor D22
		N°1 portafrese fisso D27	N°1 milling arbor D27
		N°1 portafrese fisso D32	N°1 milling arbor D32
		N°1 portafrese weldon Ø16	N°1 side lock holder Ø16
		N°1 portafrese weldon Ø20	N°1 side lock holder Ø20
		N°1 portafrese weldon Ø25	N°1 side lock holder Ø25
		N°1 portafrese weldon Ø32	N°1 side lock holder Ø32
		N°1 portapunte CM2	N°1 adaptor mills/drills MT2
		N°1 portapunte CM3	N°1 adaptor mills/drills MT3
		N°1 maschiatore M6-M20	N°1 tap holder M6-M20
		N°5 bussole portamaschi (Ø6 8 10 12 16)	N°5 tap adaptors (Ø6 8 10 12 16)
		N°10 pinze ER25 (Ø2 3 4 5 6 8 10 12 14 16)	N°10 collets ER25 (Ø2 3 4 5 6 8 10 12 14 16)
		N°10 pinze ER32 (Ø3 4 6 8 10 12 14 16 18 20)	N°10 collets ER32 (Ø3 4 6 8 10 12 14 16 18 20)
N°1 chiave per ER25	N°1 wrench ER25		
N°1 chiave per ER32	N°1 wrench ER32		



# KINTEK®

## HSK TOOLHOLDER AND ACCESSORIES MANDRINI HSK E ACCESSORI




07

# HSK TOOLHOLDER AND ACCESSORIES

MANDRINI HSK  
E ACCESSORI 

HSK STEILKEGELAUFNAHMEN  
UND ZUBEHÖR 

MANDRINS HSK  
ET ACCESSOIRES 

ОПРАВКИ HSK, ЗАПАСНЫЕ  
ЧАСТИ И ПРИНАДЛЕЖНОСТИ 

HSK 刀柄及附件 

07

■ DIN 69893 A+C	pagg. 190-213
■ DIN 69893 E	pagg. 214-219
■ DIN 69893 F	pagg. 220-227
■ HSK ACCESSORIES	pagg. 228-229



# DIN 69893 A+C

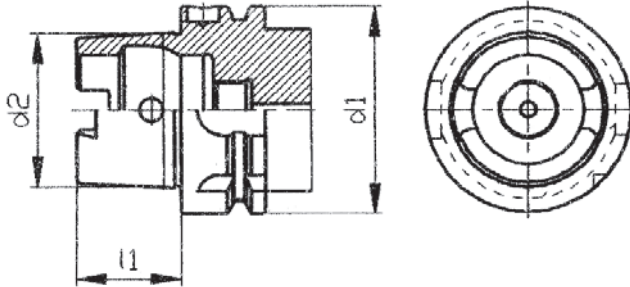


TABLE OF DIMENSIONS ACCORDING TO DIN 69893 STANDARD  
 TABELLE DER ABMESSUNGEN  
 UND DER FORMEN NACH DIN 69893  
 ТАБЛИЦА РАЗМЕРОВ ПО СТАНДАРТУ DIN

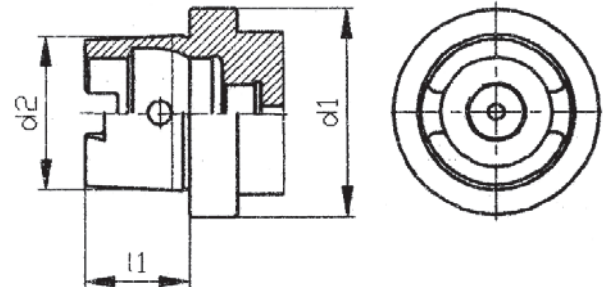
TAVOLA RIASSUNTIVA DELLE GRANDEZZE  
 E DELLE FORME SECONDO DIN 69893  
 TABLE DE DIMENSIONS SUIVANT DIN 69893  
 根据 69893 标准的尺寸表

## DIN 69893 A+C

HSK A



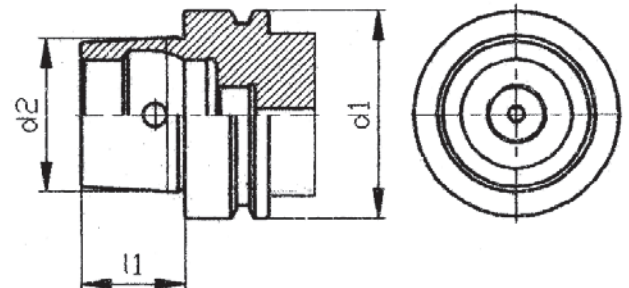
HSK C



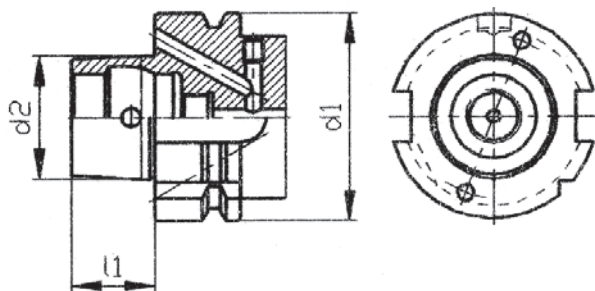
## HSK A / C / E

d1 Nominal dia.	d2 Taper dia.	l1 Taper length
32	24	16
40	30	20
50	38	25
63	48	32
100	75	50
125	95	63

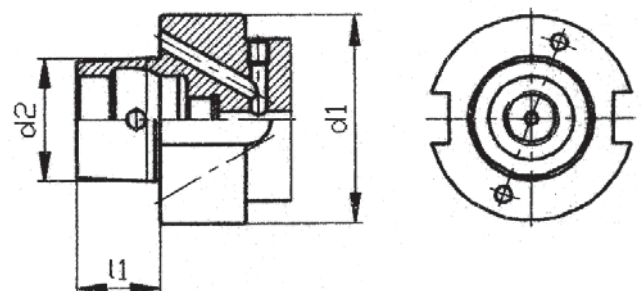
HSK E



HSK B



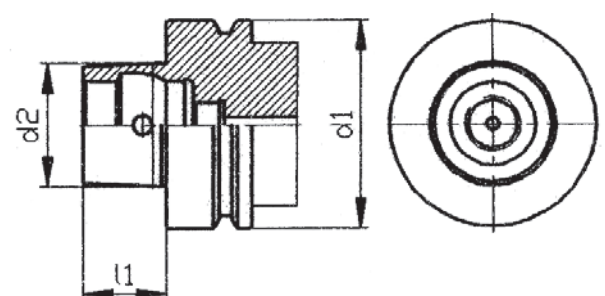
HSK D



## HSK B / D / F

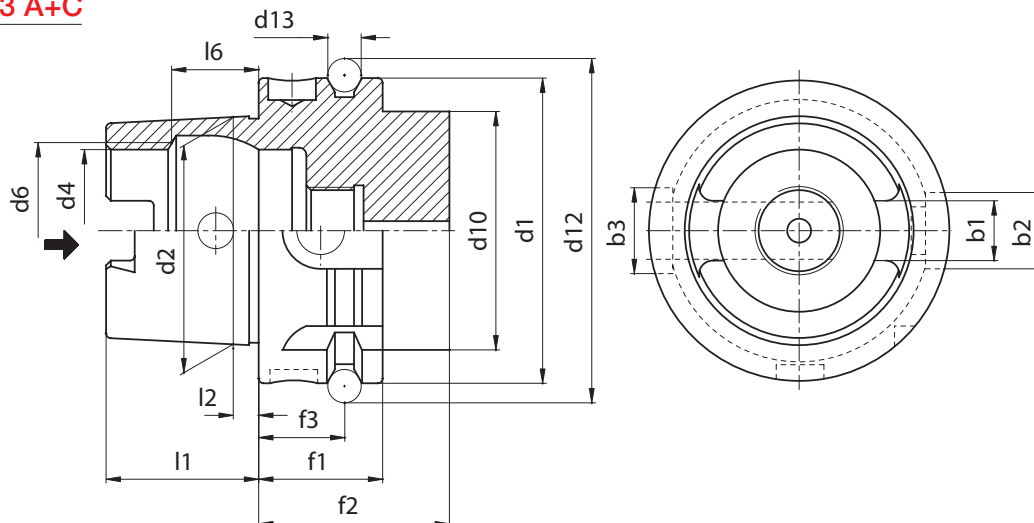
d1 Nominal dia.	d2 Taper dia.	l1 Taper length
40	24	16
50	30	20
63	38	25
100	60	40

HSK F



TAPER SHANKS DATA SHEET    DATI TECNICI CONI D'ATTACCO  
 TECHNISCHE DATEN DER STEILKEGELWERKZEUGE    DONNES TECHNIQUES QUEUE D'OUTILS  
 КОНСТРУКТИВНЫЕ РАЗМЕРЫ    锥柄数据表

**DIN 69893 A+C**



	HSK 32	HSK 40	HSK 50	HSK 63	HSK 100	HSK 125
b1	7,05	8,05	10,54	12,54	20,02	25,02
b2	7	9	12	16	20	25
b3	9	11	14	18	22	28
d1	32	40	50	63	100	125
d2	24	30	38	48	75	95
d4	17	21	26	34	53	67
d6	19	23	29	37	58	73
d10	26	34	42	53	88	111
d12	37	45	59,3	72,3	109,75	134,75
d13	4	4	7	7	7	7
f1	20	20	26	26	29	29
f2	35	35	42	42	45	45
f3	16	16	18	18	20	20
l1	16	20	25	32	50	63
l2	3,2	4	5	6,3	10	12,5
l6	8,92	11,42	14,13	18,13	28,56	36,27

**FORM A**

- Used on machining centres, milling machines, turning machines, special machines with automatic tool change.
- Central, axial coolant supply through coolant tube.
- Torque transmission via two key slots at end of taper.
- Two slots on collar for tool magazine, location edge. Hole for data carrier DIN 69893 in collar.

**FORMA A**

- Usato su centri di lavoro, fresatrici e macchine speciali con cambio utensile automatico.
- Adduzione refrigerante centrale.
- Coppia trasmessa con due chiavette al fondo della sede conica.
- Tacche di riferimento sulla flangia per riferimento posizione tagliente. Foro di predisposizione al sistema di riconoscimento a norme DIN 69893 sull'esterno flangia.

**FORM A**

- Anwendung für Bearbeitungszentren, Fräsmaschinen, Drehmaschinen, Sondermaschinen mit automatischem Werkzeugwechsel.
- Zentrale, axiale Kühlmittelzufuhr über Kühlmittelrohr.
- Drehmomentübertragung über zwei Mitnehmernuten am Kegellende.
- Zwei Bundnuten für Werkzeugmagazin, Positionskerbe. Bohrung für Datenträger DIN 69893 im Bund.
- Balluffchip

**FORME A**

- Utilisation sur les centres d'usinage, les fraiseuses, les machines spéciales à changement d'outils automatique.
- Alimentation centrale, axiale du liquide de lubrification par tube d'arrosage.
- Transmission du couple par deux gorges d'entraînement à l'extrémité du cône.
- Deux gorges magasin à outils, entaille de positionnement, perçage pour support de données DIN 69893 dans l'épaulement.

**ИСПОЛНЕНИЕ А**

- Применяются в обрабатывающих центрах, фрезерных станках для тяжелой обработки, токарных станках.
- Усиленный фланец.
- Подача СОЖ либо боковая - через отверстия во фланце, либо центральная - через центральный канал оправки.
- Передача крутящего момента осуществляется через шпоночные пазы на конце конуса.
- На фланце находятся два паза для хранения оправки в инструментальном магазине, а также отверстие для датчика позиционирования.

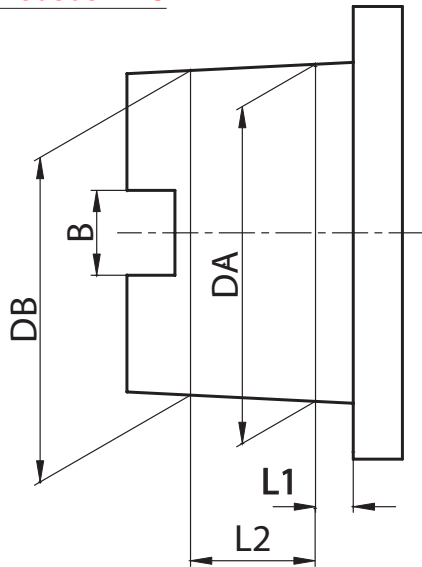
**FORMA A**

- 用于机械加工中心、铣床、车床及配备自动更换工具的专用机器。
- 通过冷却剂管道向中心或轴来供应冷却剂。
- 通过在锥体末端的两个键槽进行扭矩传输。
- 在工具库的位置边缘的颈圈上有两个槽，它们是数据传送孔。



CONE'S TOLERANCE TOLLERANZA DEL CONO  
KEGELSCHAFTTOLERANZEN TOLERANCE DU CONE  
ТОЧНОСТЬ КОНУСА 锥体误差

## DIN 69893 A+C



HSK	L1	L2	D.A.	D.B.	B (only type A+C)	
32 A+C	3,2	7,3	24	+0.005 +0.007	23,27 +0.003 +0.005	7.05 +/- 0.04
40 A+C+E	4	9,5	30	+0.005 +0.007	29,05 +0.003 +0.005	8.05 +/- 0.04
40 B+D	3,2	7,3	24	+0.005 +0.007	23,27 +0.003 +0.005	-
50 A+C+E	5	11	38	+0.006 +0.009	36,9 +0.003 +0.006	10.54 +/- 0.04
50 B+D+F	4	9,5	30	+0.005 +0.007	29,05 +0.003 +0.005	-
63 A+C+E	6,3	14,7	48	+0.007 +0.011	46,53 +0.003 +0.007	12.54 +/- 0.04
63 B+D+F	5	11	38	+0.006 +0.009	36,9 +0.003 +0.006	-
100 A+C	10	24	75	+0.009 +0.015	72,6 +0.003 +0.009	20.02 +/- 0.04
100 B+D	8	19	60	+0.008 +0.013	58,1 +0.003 +0.008	-
125 A+C	12,5	30,5	95	+0.008 +0.013	91,9 +0.003 +0.008	25,02 +/- 0,04



## KINTEK TOOLHOLDERS

All KINTEK toolholders are manufactured according to DIN norms.  
(these norms provide the same classes of tolerance for the attachment DIN69893 A+C, B+D, E, F)

### COLLET CHUCK'S RUNOUT ACCURACY

The norm DIN 69882-6 permits a runout error of 0,005 mm. for DIN6499/ISO15488 collet chucks.

### SHELL END MILL ADAPTOR'S RUNOUT ACCURACY

Our shell end mill adaptors meet the requirements of the norm DIN 69882-2, which prescribes for diameters Ø 16,22,27,32 a runout accuracy of 0,01

### WELDON END MILL HOLDER'S RUNOUT ACCURACY

According to norm DIN 69882-4 Weldon end mill holders have to meet the following requirements: Bore: H5 / Runout accuracy: 0.005.

### CONSTRUCTIVE FEATURES

- Manufactured with casehardening Steel.
- Casehardened with depth 0,4 - 0,5 mm
- Hardened-Tempered
- Hardness HRC 58+-2, Strength 800-1000 N/mm2
- Black oxidized
- Internal and external grinding finish of the cone
- Grinding finish on the front side and on the thread of collet nuts.
- Tested 100% with certified measuring instruments and supplied with balancing certificate



## MANDRINI KINTEK CON ATTACCO HSK

Tutti i mandrini portautensili KINTEK vengono prodotti secondo le normative DIN (dette normative prevedono le stesse classi di tolleranza per gli attacchi DIN69893 A+C, B+D, E, F)

### COASSIALITÀ PORTAPINZA

La normativa DIN 69882-6, ammette un'errore massimo di 0,005 mm. per i portapinze DIN6499/ISO15488

### COASSIALITÀ PORTAFRESE FISSI E COMBINATI

I portafrese fissi e combinati rispondono ai criteri prescritti dalla norma DIN 69882-2 la quale prevede per i Ø 16,22,27,32 una coassialità di 0,01

### COASSIALITÀ PORTAFRESE WELDON

Secondo la normativa DIN 69882-4 il portafrese WELDON deve rispondere ai seguenti requisiti: Foro: H5 / Coassialità: 0.005.

### DATI COSTRUTTIVI

- Costruiti in acciaio da cementazione legato.
- Cementati con profondità 0,4 - 0,5 mm
- Temprati-rinvenuti
- Durezza HRC 58 +- 2 resistenza 800-1000 N/mm2
- Bruniti
- Finitura di rettifica interna, esterna del cono
- Rettifica parte anteriore e nelle filettature delle ghiera chiudipinza
- Collaudati 100% con strumenti di misura certificati e forniti con certificato di bilanciatura.



## STEILGEKELAUFNHMEN HSK

Alle KINTEK - Steilgekelaufnahmen werden nach den DIN - Normen angefertigt.  
(Diese Normen sehen die gleichen Toleranzklassen für die DIN 69893 A+C, B+D, E, F Aufnahmen vor)

### SPANNZANGENAUFNAHME RUNDLAUFGENAUIGKEIT

Die DIN69882-6 Norm schreibt eine Rundlaufgenauigkeit zwischen Aussenkegel und Innenkegel / Spannanzengensitz für die DIN6499/ISO15488- Spannanzenaufnahmen von 0,005 vor.

### AUFSTECKFRÄSDORNE - RUNDLAUFGENAUIGKEIT

Kintek-Aufsteckfräsdorne entsprechen der DIN 69882-2 Norm, die für die Ø 16,22,27,32 eine Rundlaufgenauigkeit von 0,01 vorsieht.

### WELDON - AUFSTECKFRÄSDORNE - RUNDLAUFGENAUIGKEIT

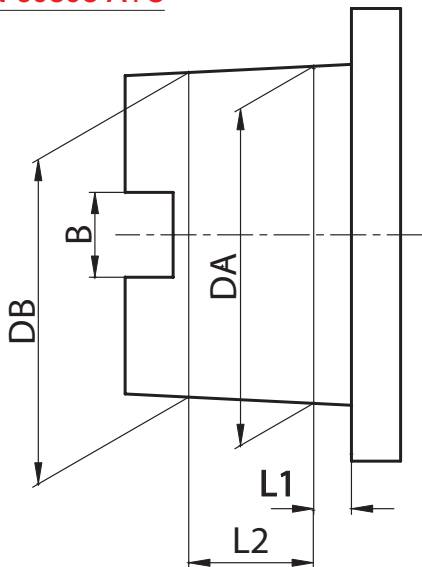
Nach der DIN 69882-4 Norm muß der Weldon- Aufsteckfräsdorn die folgenden Forderungen aufweisen: Bohrung: H5 / Rundlaufgenauigkeit: 0.005.

### KONSTRUKTIONSDATEN

- aus Einsatzstahl angefertigt
- in der Einsatzhärtetiefe von 0,4-0,5 mm
- gehärtet, angelassen
- Härte HRC 58 +- 2, Festigkeit 800-1000 N/mm2
- brüniert
- inneres, äußeres Schleifen des Kegels
- Schleifen der Vorderseite und am Gewinde der Spannanzengemutter
- 100% durch zertifizierte Meßinstrumente geprüft und mit Wuchtungsprotokoll geliefert

CONE'S TOLERANCE TOLLERANZA DEL CONO  
 KEGELSCHAFTTOLERANZEN TOLERANCE DU CONE  
 ТОЧНОСТЬ КОНУСА 锥体误差

## DIN 69893 A+C



HSK	L1	L2	D.A.	D.B.	B (only type A+C)
32 A+C	3,2	7,3	24 +0.005 +0.007	23,27 +0.003 +0.005	7.05 +/- 0.04
40 A+C+E	4	9,5	30 +0.005 +0.007	29,05 +0.003 +0.005	8.05 +/- 0.04
40 B+D	3,2	7,3	24 +0.005 +0.007	23,27 +0.003 +0.005	-
50 A+C+E	5	11	38 +0.006 +0.009	36,9 +0.003 +0.006	10.54 +/- 0.04
50 B+D+F	4	9,5	30 +0.005 +0.007	29,05 +0.003 +0.005	-
63 A+C+E	6,3	14,7	48 +0.007 +0.011	46,53 +0.003 +0.007	12.54 +/- 0.04
63 B+D+F	5	11	38 +0.006 +0.009	36,9 +0.003 +0.006	-
100 A+C	10	24	75 +0.009 +0.015	72,6 +0.003 +0.009	20.02 +/- 0.04
100 B+D	8	19	60 +0.008 +0.013	58,1 +0.003 +0.008	-
125 A+C	12,5	30,5	95 +0.008 +0.013	91,9 +0.003 +0.008	25,02 +/- 0,04



## MANDRINS KINTEK HSK

Tous les mandrins porte-outils KINTEK sont fabriqués selon les normes DIN (qui prévoient les mêmes classes de tolérance pour les attachement DIN69893 A+C, B+D, E, F)

### COAXIALITE' PORTE-PINCE

La norme DIN 69882-6 permet une erreur de 0,005 mm. Maximum pour les porte-pinces DIN6499/ISO15488

### COAXIALITE' PORTE-FRAISES FIXES ET COMBINES

Les porte-fraises fixes et combinés suivent les spécifications de la norme DIN 69882-2 qui prévoit pour les diamètres Ø 16,22,27,32 une coaxialité de 0,01

### COAXIALITE' PORTE-FRAISES WELDON

Suivant les spécifications DIN 69882-4 les porte-fraises WELDON doivent suivre les conditions suivantes: Trou: H5 / Coaxialité: 0.005.

### ELEMENTS DE CONSTRUCTION

- Produits en acier cémenté allié.
- Cémentés avec une profondeur 0,4 - 0,5 mm
- Trempés - Revenus
- Dureté HRC 58 +/- 2 résistance 800-1000 N/ mm2
- Brunis
- Finition de rectification intérieure, extérieure et du cône
- Rectification du cône intérieur et dans le filetage des écrous qui serrent la pince.
- Contrôlés à 100 % avec des instruments de mesure certifiés et livrés avec un certificat d'équilibrage.



## ОПРАВКИ KINTEK

Все оправки Kintek произведены согласно стандарту DIN.

(Эти нормы обеспечивают тот же класс точности как DIN 6983 A+C, B+D, E, F)

### БИЕНИЕ ЦАНГОВЫХ ПАТРОНОВ

В соответствии с нормами DIN 69882-6, допустимое биение составляет 0,005 мм для цанговых патронов по DIN6499/ISO15488.

### БИЕНИЕ ОПРАВОК ДЛЯ НАСАДНЫХ ФРЕЗ

Патроны изготовлены в соответствии с требованиями DIN 69882-2, согласно которым биение для диаметров 16-22-27-32-40 составляет 0,01.

### БИЕНИЕ ПАТРОНОВ С КРЕПЛЕНИЕМ WELDON

Оправки соответствуют следующим требованиям DIN 69882-4: Точность отверстия: H5 / Биение: 0,005

### КОНСТРУКТИВНЫЕ ОСОБЕННОСТИ

- Изготовлены из стали с последующей цементацией
- Цементация на глубину 0,4 - 0,5 мм
- Оправки подвергнуты закалке и отпуску
- Твердость 58 +/- 2 HRC, прочность 800-1000 Н/мм2
- Защитно-декоративное покрытие черного цвета
- Шлифованные внутренняя и внешняя поверхности конуса
- Шлифованный торец и резьба под гайку в цанговых патронах
- Каждая оправка испытана и поставляется с сертификатом о балансировке



## KINTEK 刀柄

所有 KINTEK 刀柄均是按照 DIN 标准制造的。

(这些标准规定了与附件 DIN69893 A+C, B+D, E, F 相同级别的误差)。

### 弹簧夹头的径向跳动精度

DIN69882-6 标准允许 DIN6499/ISO15488 弹簧夹头的径向跳动误差为 0,005 毫米。

### 平面铣接头的径向跳动精度

我公司的平面铣接头满足 DIN69882-2 标准要求, 该标准规定了直径为 16, 22, 27, 32 的径向跳动精度为 0, 01。

### 威尔登端铣刀夹具的径向跳动精度

根据 DIN 69882-4 标准规定, 威尔登端铣刀夹具必须要达到下列要求: 孔: H5 / 径向跳动精度: 0.005。

### 结构特点

- 用表面硬化钢材制造。
- 硬化深度达 0,4 - 0,5 毫米。
- 经过硬化及回火处理。
- 硬度达 HRC 58 +/- 2, 强度达 800-1000 N/平方毫米。
- 黑色氧化。
- 锥体内部及外部表面进行打磨处理。
- 夹头螺母的螺纹正面和上面经过打磨处理。
- 100% 使用经过认证的测量仪器检测, 提供平衡证书。

# GREAT ACCURACY - HIGH PRECISION LINE



**RUN OUT 5 MICRON at 2,5 times the diameter achieved only by using PRECISION ER collets**

The High level of accuracy is achieved either on the NOMINAL DIAMETER or by clamping the tool whose diameter is maximum 0,5 mm smaller than the nominal diameter.



**RUN OUT 5 MICRON a 2,5 il diametro garantito esclusivamente tramite pinze ER PRECISE**

L'elevata precisione si ottiene o sul DIAMETRO NOMINALE o chiudendo l'utensile con diametro al massimo di 0,5mm inferiore al diametro nominale.



**5 MICRON RUNDLAUFGENAUIGKEIT bei 2,5 Mal des Durchmessers nur durch Verwendung von PRÄZISIONS-ER Spannzangen erreicht**

Das Erreichen der hohen Genauigkeit erfolgt entweder am NENNDURCHMESSER oder durch das Spannen des Werkzeuges, wessen Durchmesser maximal 0,5 mm kleiner als der Nenndurchmesser ist.



**COAXIALITE 5 MICRON à 2,5 fois le diamètre obtenue uniquement en utilisant des pinces ER PRECISE**

Le haut niveau de précision est obtenu soit sur le NOMINAL DIAMETER soit en serrant l'outil dont le diamètre est au maximum 0,5 mm inférieur au diamètre nominal.



**RUN OUT с 5 до 2,5 MICRON достигается только при использовании цанг PRECISION ER**

Высокий уровень точности достигается либо при зажиме НОМИНАЛЬНОГО ДИАМЕТРА, либо путем зажима инструмента, диаметр которого не должен превышать 0,5 мм номинального диаметра.

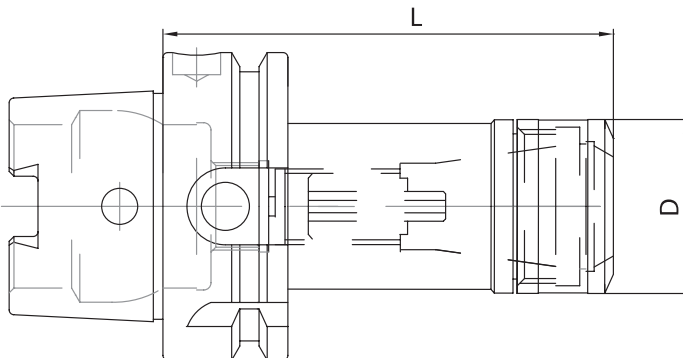
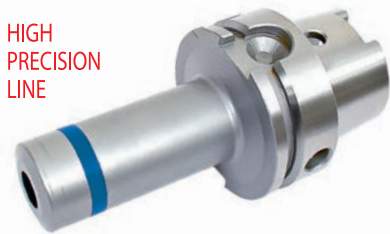
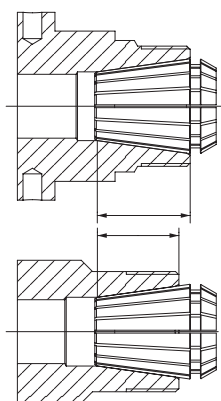


**配合使用高精度 ER 夹头，2.5 倍径 处的跳动精度可达到 5 μ**

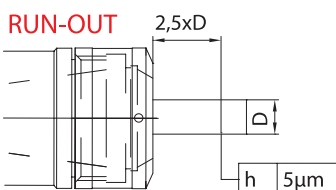
为达到高精度应夹持名义直径 或者小于名义直径不超过0,5mm的工具

ER COLLET CHUCK MANDRINI PORTAPINZA TIPO ER  
 SPANNZANGENFUTTER ER TYP MANDRINS A PINCES TYPE ER  
 ЦАНГОВЫЕ ПАТРОНЫ ER ER 弹簧夹头

DIN69893 HSKA - DIN 6499



STANDARD



CODE N.	DESCRIPTION	HSK	L	D	ER	G2,5 30000
214-91747	HSK63AH75ER16-HP	63	75	30	16	•
214-91748	HSK63AH75ER25-HP	63	75	40	25	•
214-91749	HSK63AH75ER32-HP	63	75	50	32	•
214-91738	HSK63AH100ER16-HP	63	100	30	16	•
214-91739	HSK63AH100ER25-HP	63	100	40	25	•
214-91740	HSK63AH100ER32-HP	63	100	50	32	•
214-91742	HSK63AH160ER16-HP	63	160	30	16	•
214-91743	HSK63AH160ER25-HP	63	160	40	25	•
214-91744	HSK63AH160ER32-HP	63	160	50	32	•
214-91741	HSK100AH100ER32-HP	100	100	50	32	•
214-91750	HSK100AH160ER25-HP	100	160	40	25	•
214-91746	HSK100AH160ER32-HP	100	160	50	32	•

Accessories  
 Accessori  
 Zubehör  
 Accessoires  
 Принадлежности  
 零件



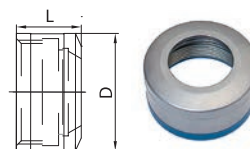
WRENCHES FOR NUT SPANNSCHLÜSSEL FÜR SPANNMUTTER  
 CHIAVI PER GHIERA CHIAVI PER GHIERA  
 CLES DE SERRAGE POUR ECROU CLES DE SERRAGE POUR ECROU  
 КЛЮЧИ ДЛЯ СТАНДАРТНЫХ ГАЕК КЛЮЧИ ДЛЯ СТАНДАРТНЫХ ГАЕК  
 标准螺母用扳手 标准螺母用扳手

CODE N.	D	D1	ER
816-203069	30	3	16
816-203070	40	4	25
816-203071	50	4	32



COLLETS ER TYPE PINZE TIPO ER  
 ER TYP SPANNZANGEN PINCES TYPE ER  
 НАБОРЫ ЦАНГ ER ER 类型的夹头

CODE N.	D	L	ER
812-203085	30	18	16
812-203086	40	20,5	25
812-203087	50	23,5	32



COLLET CHUCK KITS KIT PORTAPINZE  
 SPANNFUTTERSATZ JEUX PORTE-PINCES  
 НАБОРЫ ОПРАВОК С ЦАНГАМИ 夹头变径套组套



**Kit Box:** 1 Collet chuck  
 + 10 Collets + Wrench  
**Cassetta Corredo:** 1 Portapinze + 10 pinze + chiave  
**Ausstattungskasten:** 1 Spannzangenfutter  
 + 10 Spannzangen  
 + Spannschlüssel

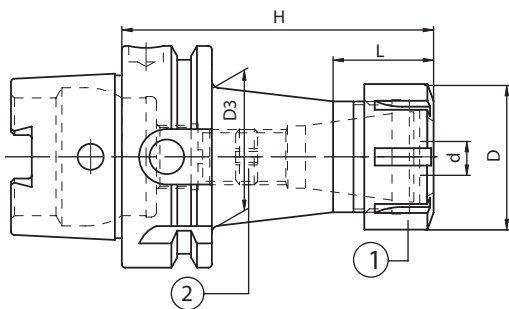
**Boite d'équipement:** 1 Porte-pince  
 + 10 pincés + Clé de serrage  
**Набор:** из цангового патрона и цанг  
**套装:** 1个弹簧夹刀柄 + 10个夹头+扳手

CODICE ORDINAZIONE ORDER CODE	COMPOSIZIONE COMPOSITION
KIT TC40 ER16 HP	N°1 TC40 H70 ER16 HP + N°10 COLLETS ER16 HP
KIT TC40 ER25 HP	N°1 TC40 H70 ER25 HP + N°10 COLLETS ER25 HP
KIT TC40 ER32 HP	N°1 TC40 H70 ER32 HP + N°10 COLLETS ER32 HP
KIT BT40 ER16 HP	N°1 BT40 H70 ER16 HP + N°10 COLLETS ER16 HP
KIT BT40 ER25 HP	N°1 BT40 H70 ER25 HP + N°10 COLLETS ER25 HP
KIT BT40 ER32 HP	N°1 BT40 H70 ER32 HP + N°10 COLLETS ER32 HP
KIT HSK63 ER16 HP	N°1 HSK63 AH75 ER16 HP + N°10 COLLETS ER16 HP
KIT HSK63 ER25 HP	N°1 HSK63 AH75 ER25 HP + N°10 COLLETS ER25 HP
KIT HSK63 ER32 HP	N°1 HSK63 AH75 ER32 HP + N°10 COLLETS ER32 HP

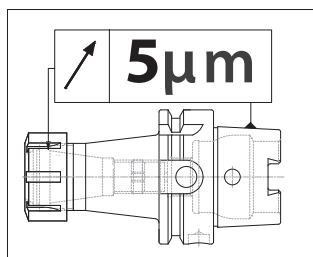


ER COLLET CHUCK    MANDRINI PORTAPINZA TIPO ER  
 SPANNZANGENFUTTER ER TYP    MANDRINS A PINCES TYPE ER  
 ЦАНГОВЫЕ ПАТРОНЫ ER    ER 弹簧夹头

**DIN 69893 A+C - DIN6499/ISO15488**



HSK	CODE N.	DESCRIPTION	H	d	D	ER	L	D3	G2,5 30000
63	214-91731	HSK63AH75ER16	75	0,5÷10	32	16	-	-	•
63	214-91733	HSK63AH75ER20	75	1÷13	35	20	-	-	•
63	214-91734	HSK63AH75ER25	75	1÷16	42	25	-	-	•
63	214-91737	HSK63AH75ER32	75	2÷20	50	32	-	-	•
63	214-91735	HSK63AH80ER40	80	3÷30	63	40	-	-	•
63	214-91701	HSK63AH90ER16M	90	0,5÷10	22	16M	-	-	•
63	214-91732	HSK63AH100ER16	100	0,5÷10	32	16	37	31	•
63	214-91729	HSK63AH100ER20	100	1÷13	35	20	37	34	•
63	214-91702	HSK63AH100ER25	100	1÷16	42	25	37	40	•
63	214-91703	HSK63AH100ER32	100	2÷20	50	32	-	-	•
63	214-91704	HSK63AH120ER40	120	3÷30	63	40	-	-	•
63	214-91708	HSK63AH160ER16M	160	0,5÷10	22	16M	57	35	•
63	214-91730	HSK63AH160ER20	160	1÷13	35	20	60	38	•
63	214-91709	HSK63AH160ER25M	160	1÷16	35	25M	68	46	•
63	214-91710	HSK63AH160ER32	160	2÷20	50	32	-	-	•
63	214-91711	HSK63AH160ER40	160	3÷30	63	40	-	-	•



## HIGH BALANCED

Spare parts • Componenti • Ersatzteile  
 Pièces détachées • Запасные части • 零件

ER	NUT	STOP SCREW
16M	812-203013	811-303119
16	812-203069	811-303119
20	812-203081	811-303120
25M	812-203015	811-303121
25	812-203070	811-303121
32	812-203071	811-303118
40	812-203072	811-303122

Accessories  
 Accessori  
 Zubehör  
 Accessoires  
 Принадлежности  
 零件



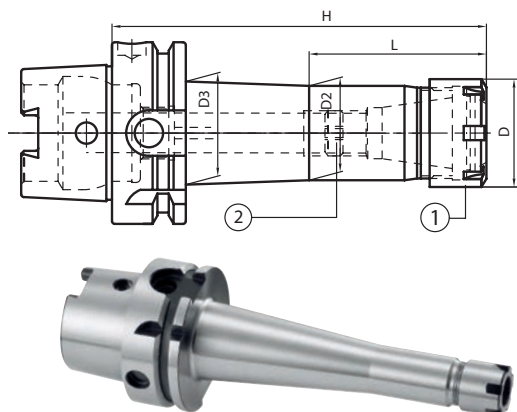
07





ER MINI COLLET CHUCK    MANDRINI PORTAPINZA TIPO ER MINI EXTRA SOTTILI  
 SPANNZANGENFUTTER ER MINI TYP    MANDRINS A PINCES TYPE ER MINI  
 ЦАНГОВЫЕ МИНИ-ПАТРОНЫ ER    微型 ER 弹簧夹头

DIN 69893 A+C - DIN6499/ISO15488



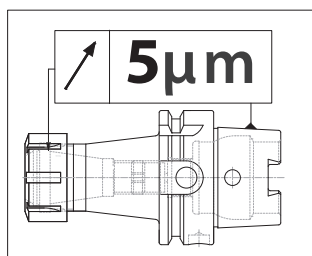
HSK	CODE N.	DESCRIPTION	ER	D	H	L	D2	D3	G2,5 30000 RPM
40	214-91723	HSK40AH70ER11M	11M	16	70	20	14	16	•
40	214-91724	HSK40AH100ER11M	11M	16	100	40	14	20	•
63	214-91715	HSK63AH100ER11M	11M	16	100	40	14	20	•
63	214-91720	HSK63AH100ER16M	16M	22	100	42	20	25	•
63	214-91726	HSK63AH100ER20M	20M	28	100	48	26	30	•
63	214-91717	HSK63AH100ER25M	25M	35	100	-	33	-	•
63	214-91716	HSK63AH160ER11M	11M	16	160	50	14	23	•
63	214-91727	HSK63AH160ER20M	20M	28	160	98	26	31	•
100	214-91718	HSK100AH100ER16M	16M	22	100	47	22	26	•

**SLIM LINE**

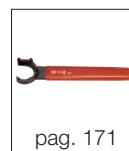
**HIGH BALANCED**

Spare parts • Componenti • Ersatzteile  
 Pièces détachées • Запасные части • 零件

ER	NUT	STOP SCREW
11M	812-203012	811-303081
16M	812-203013	811-303119
25M	812-203015	811-303121



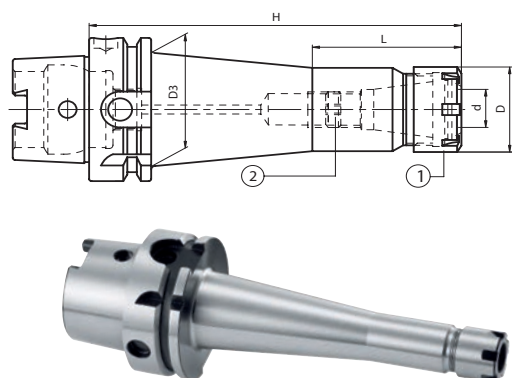
Accessories  
 Accessori  
 Zubehör  
 Accessoires  
 Принадлежности  
 零件



07

ER COLLET CHUCKS    MANDRINI PORTAPINZA TIPO ER  
 SPANNZANGENFUTTER ER TYP    MANDRINS A PINCES TYPE ER  
 ЦАНГОВЫЕ ПАТРОНЫ ER    ER 弹簧夹头

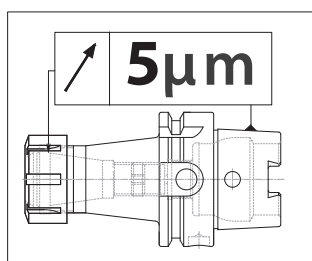
DIN 69893 A+C - DIN6499/ISO15488



HSK	CODE N.	DESCRIPTION	H	d	D	ER	L	D3	G2,5 30000 RPM
50	214-31734	HSK50AH160ER16M	160	0,5÷10	22	16M	57	28	•
63	214-31736	HSK63AH160ER16M	160	0,5÷10	22	16M	57	28	•
63	214-31737	HSK63AH160ER25M	160	1÷16	35	25M	68	42	•
63	264-31731	HSK63AH160ER16	160	0,5÷10	32	16	57	35	•
63	264-31732	HSK63AH160ER20	160	1÷13	35	20	60	38	•
63	264-31743	HSK63AH160ER25	160	1÷16	42	25	37	42	•
63	214-31720	HSK63AH160ER32	160	2÷20	50	32	-	-	•
63	214-31721	HSK63AH160ER40	160	3÷30	63	40	-	-	•
100	214-31772	HSK100AH160ER16M	160	0,5÷10	22	16M	57	30	•
100	214-31773	HSK100AH160ER25M	160	1÷16	35	25M	68	46	•
100	214-31752	HSK100AH160ER25	160	1÷16	42	25	37	45	•
100	214-31738	HSK100AH160ER32	160	2÷20	50	32	38	53	•
100	214-31739	HSK100AH160ER40	160	3÷30	63	40	40	63	•
125	264-31750	HSK125AH160ER25	160	1÷16	42	25	37	45	•
125	264-31751	HSK125AH160ER32	160	2÷20	50	32	38	53	•
125	264-31752	HSK125AH160ER40	160	3÷30	63	40	40	63	•

Spare parts • Componenti • Ersatzteile  
 Pièces détachées • Запасные части • 零件

ER	NUT	STOP SCREW
16M	812-203013	811-303119
20M	812-203014	811-303121
25M	812-203015	811-303121
16	812-203005	811-303119
20	812-203006	811-303120
25	812-203001	811-303121
32	812-203002	811-303118
40	812-203003	811-303122

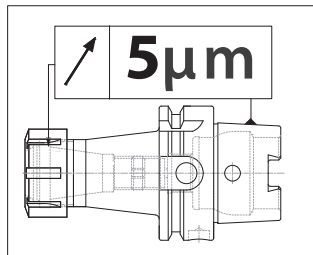
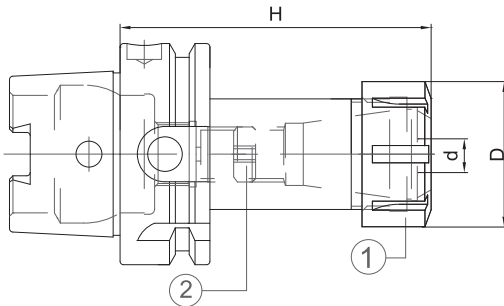


Accessories  
 Accessori  
 Zubehör  
 Accessoires  
 Принадлежности  
 零件



ER COLLET CHUCKS MANDRINI PORTAPINZA TIPO ER  
 SPANNZANGENFUTTER ER TYP MANDRINS A PINCES TYPE ER  
 ЦАНГОВЫЕ ПАТРОНЫ ER 弹簧夹头

**DIN 69893 A+C - DIN6499/ISO15488**



HSK	CODE N.	DESCRIPTION	H	d	D	ER	L	D3	G6,3 20000 RPM
32	214-31740	HSK32AH65ER16M	65	0,5÷10	22	16M	-	-	•
32	214-31741	HSK32AH70ER25M	70	1÷16	35	25M	-	-	•
40	214-31745	HSK40AH60ER16M	60	0,5÷10	22	16M	-	-	•
40	214-31722	HSK40AH70ER16M	70	0,5÷10	22	16M	-	-	•
40	214-31732	HSK40AH120ER16M	120	0,5÷10	22	16M	47	29	•
40	214-31746	HSK40AH65ER25	65	1÷16	42	25	-	-	•
40	214-31702	HSK40AH80ER25	80	1÷16	42	25	-	-	•
40	214-31747	HSK40AH65ER32	65	1÷20	50	32	-	-	•
40	214-31703	HSK40AH100ER32	100	1÷20	50	32	-	-	•
50	214-31723	HSK50AH80ER16M	80	0,5÷10	22	16M	-	-	•
50	214-31705	HSK50AH95ER25	95	1÷16	42	25	-	-	•
50	214-31706	HSK50AH100ER32	100	2÷20	50	32	-	-	•
63	214-31724	HSK63AH90ER16M	90	0,5÷10	22	16M	-	-	•
63	264-31736	HSK63AH75ER16	75	0,5÷10	32	16	-	-	•
63	264-31741	HSK63AH100ER16	100	0,5÷10	32	16	37	31	•
63	264-31737	HSK63AH75ER20	75	1÷13	35	20	-	-	•
63	264-31742	HSK63AH100ER20	100	1÷13	35	20	37	34	•
63	264-31738	HSK63AH75ER25	75	1÷16	42	25	-	-	•
63	214-31707	HSK63AH100ER25	100	1÷16	42	25	37	40	•
63	264-31739	HSK63AH75ER32	75	2÷20	50	32	-	-	•
63	214-31708	HSK63AH100ER32	100	2÷20	50	32	-	-	•
63	264-31740	HSK63AH80ER40	80	3÷30	63	40	-	-	•
63	214-31709	HSK63AH120ER40	120	3÷30	63	40	-	-	•
100	214-31777	HSK100AH100ER25	100	1÷16	42	25	37	40	•
100	214-31725	HSK100AH100ER32	100	2÷20	50	32	38	48	•
100	214-31731	HSK100AH120ER40	120	3÷30	63	40	37	60	•
125	264-31747	HSK125AH100ER25	100	1÷16	42	25	37	42	•
125	264-31748	HSK125AH100ER32	100	2÷20	50	32	38	48	•
125	264-31749	HSK125AH120ER40	120	3÷30	63	40	37	60	•

STANDARD

Accessories  
 Accessori  
 Zubehör  
 Accessoires  
 Принадлежности  
 零件



07

COLLET CHUCK KITS KIT PORTAPINZE HSK  
 HSK-SPANNFUTTERSATZ JEUX PORTE-PINCES HSK  
 НАБОРЫ ЦАНГОВЫХ ПАТРОНОВ И ЦАНГ 弹簧夹头组件

**DIN 69893**

**Kit Box:** 1 Collet chuck + 10 er collets + 1 wrench

**Cassetta Corredo:** 1 Portapinze + 10 pinze + chiave

**Ausstattungskasten:** 1 Spannfutter + 10 Spannzangen ER... + 1 Spannschlüssel

**Boîte d'équipement:** 1 porte-pince + 10 pinces ER... + 1 clé

**Набор:** 1 патрон + 10 цанг + 1 ключ

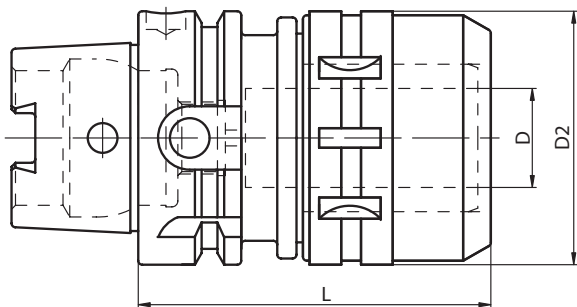
**组件盒:** 1个弹簧夹刀柄 + 10个夹头+扳手



HSK63	DESCRIZIONE DESCRIPTION
KITHSK63ER25	N° 1 portapinze + 10 pinze ER25 + chiave N° 1 collet chuck + 10 collets ER25 + wrench (ER25 Ø 2-3-4-5-6-8-10-12-14-16)
KITHSK63ER32	N° 1 portapinze + 10 pinze ER32 + chiave N° 1 collet chuck + 10 collets ER32 + wrench (ER32 Ø 3-4-6-8-10-12-14-16-18-20)
KITHSK63ER40	N° 1 portapinze + 10 pinze ER40 + chiave N° 1 collet chuck + 10 collets ER40 + wrench (ER40 Ø 5-6-8-10-12-16-20-22-24-26)

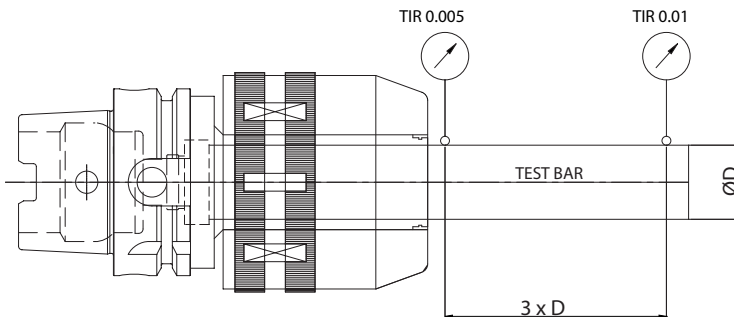
MILLING CHUCK MANDRINI FORTE SERRAGGIO  
 KRAFTSPANNFUTTER MANDRINS A FORT SERRAGE  
 УСИЛЕННЫЕ ОПРАВКИ 铣夹头

**DIN 69893 A+C**



HSK	CODE N.	DESCRIPTION	D	D2	L	G6,3 12000
63	214-01701	HSK63AH90C20	20	54	90	•
63	214-01702	HSK63AH110C32	32	72	110	•
100	214-01705	HSK100AH110C20	20	54	110	•
100	214-01706	HSK100AH123C32	32	72	123	•
125	214-01708	HSK125AH125C32	32	72	125	•

- SUPPLIED WITH WRENCH • FORNITI CON CHIAVE INCLUSA
- INKLUSIVE SPANNSCHLÜSSEL • CLÉ INCLUSE
- ПОСТАВЛЯЕТСЯ С КЛЮЧОМ • 供货时提供扳手



pag. 170



pag. 170

Accessories  
 Accessori  
 Zubehör  
 Accessoires  
 Принадлежности  
 零件

MILLING CHUCK (diameter)	SPECIFICATION (DIN)	RUN-OUT (3xD)	CLAMPING TORQUE
C20	DIN 69893 A	0~0,01	980M.m (100 Kgf.m)
C32	HSK40A		3430M.m (350 Kgf.m)
	HSK50A		
	HSK63A HSK100A		

MILLING CHUCK KITS KIT FORTE SERRAGGIO  
 KRAFTSPANNFUTTERSATZ JEUX À FORT SERRAGE  
 НАБОРЫ СИЛОВЫХ ПАТРОНОВ С ЦАНГАМИ К НИМ 铣夹头组件

**DIN 69893**

**Kit Box:** 1 milling chuck + 1 collets kit + 1 wrench

**Cassetta Corredo:** 1 mandrino forte serraggio + 1 serie pinze + 1 chiave

**Ausstattungskasten:** 1 Kraftspannfutter + 1 Spannzangensatz + 1 Spannschlüssel

**Boîte d'équipement:** 1 mandrin à fort serrage + 1 jeux de pince + 1 clé

**Набор:** 1 патрон + 1 набор цанг + 1 ключ

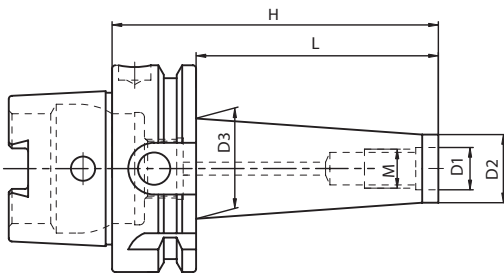
**组件盒:** 1 个铣夹头 + 1 个夹头套装 + 1 个扳手



CODICE ORDINAZIONE ORDER CODE	COMPOSIZIONE COMPOSITION
KIT HSK63A C20	N° HSK63AH107C20 + n°5 pinze K20: Ø6,8,10,12,16 + chiave N° HSK63AH107C20 + 5 collets K20: Ø6,8,10,12,16 + wrench
KIT HSK63A C32	N° HSK63AH120C32 + n°7 pinze K32: Ø6,8,10,12,16,20,25 + chiave N° HSK63AH120C32 + 7 collets K32: Ø6,8,10,12,16,20,25 + wrench

MILLING CUTTER ARBORNS FOR SCREW-ON TYPE MILLING CUTTERS    MANDRINI PER FRESE CON ATTACCO FILETTATO  
 SPANFUTTER FÜR EINSCHRAUBFRÄSER    MANDRINS POUR FRAISES A VISSER  
 ОПРАВКИ ДЛЯ ФРЕЗЕРНЫХ ГОЛОВОК    螺纹连接铣刀的铣刀杆

**DIN 69893 A+C**

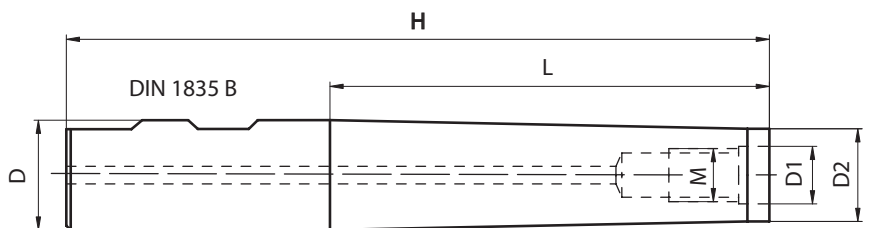


HSK	CODE N.	DESCRIPTION	M	D1	D2	D3	H	L	G2,5 25000
63	217-81779	HSK63AH76M8	M8	8.5	13	23	76	50	•
63	217-81790	HSK63AH76M10	M10	10.5	18	23	76	50	•
63	217-81782	HSK63AH101M10	M10	10.5	18	28	101	75	•
63	217-81783	HSK63AH126M10	M10	10.5	18	28	126	100	•
63	217-81784	HSK63AH76M12	M12	12.5	21	24	76	50	•
63	217-81785	HSK63AH101M12	M12	12.5	21	31	101	75	•
63	217-81786	HSK63AH126M12	M12	12.5	21	31	126	100	•
63	217-81787	HSK63AH76M16	M16	17	29	34	76	50	•
63	217-81788	HSK63AH101M16	M16	17	29	34	101	75	•
63	217-81789	HSK63AH126M16	M16	17	29	36	126	100	•

**HIGH BALANCED**

EXTENSION FOR SCREW IN TYPE MILLS    PROLUNGHE PER FRESE CON ATTACCO FILETTATO  
 VERLÄNGERUNG FÜR EINSCHRAUBFRÄSER    RALLONGES POUR FRAISES À VISSER  
 КОРПУСА ДЛЯ ФРЕЗЕРНЫХ ГОЛОВОК    螺纹型铣刀加长杆

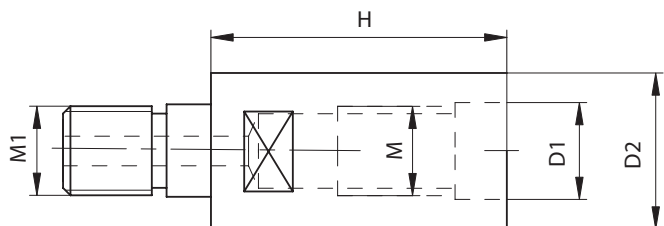
**DIN 69893 A+C**



CODE N.	DESCRIPTION	D	M	D1	D2	H	L
217-85201	D16H115M8	16	M8	8.5	12.8	115	60
217-85202	D16H160M8	16	M8	8.5	12.8	160	100
217-85203	D20H120M10	20	M10	10.5	17.8	120	60
217-85204	D20H160M10	20	M10	10.5	17.8	160	100
217-85205	D25H160M12	25	M12	12.5	20.8	160	100
217-85206	D32H160M16	32	M16	17	28.8	160	100

EXTENSION FOR SCREW IN END MILLS    PROLUNGHE PER FRESE FILETTATE  
 VERLÄNGERUNG FÜR EINSCHRAUBFRÄSER    RALLONGES POUR FRAISES FILETEES  
 УДЛИНИТЕЛИ ДЛЯ ФРЕЗЕРНЫХ ГОЛОВОК    螺纹型端铣刀加长杆

**DIN 69893 A+C**

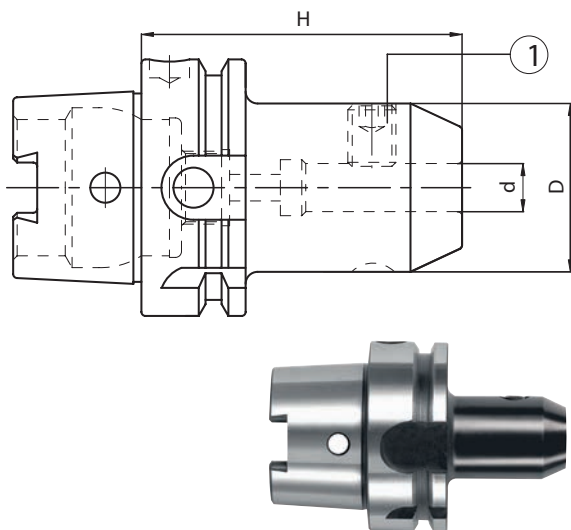


CODE N.	DESCRIPTION	M	M1	D1	D2	H
217-85709	M8H30M8	M8	M8	8.5	12.8	30
217-85710	M10H35M10	M10	M10	10.5	17.8	35
217-85711	M12H40M12	M12	M12	12.5	20.8	40
217-85712	M16H40M16	M16	M16	17	28.8	40

END MILL HOLDERS WELDON  
ZYLINDERSCHAFTAUFNAHME WELDON  
ОПРАВКИ С КРЕПЛЕНИЕМ WELDON

MANDRINI PORTAFRESE TIPO WELDON  
MANDRINS POUR OUTILS TYPE WELDON  
威尔登端铣夹具

**DIN 69893 A+C - DIN 1835/B**



CODE N.	DESCRIPTION	H	d	D	G2,5 25000 RPM
213-91701	HSK63AH65WE06	65	6	25	•
213-91702	HSK63AH65WE08	65	8	28	•
213-91703	HSK63AH65WE10	65	10	35	•
213-91704	HSK63AH80WE12	80	12	42	•
213-91705	HSK63AH80WE14	80	14	44	•
213-91706	HSK63AH80WE16	80	16	48	•
213-91707	HSK63AH80WE18	80	18	50	•
213-91708	HSK63AH80WE20	80	20	52	•
213-91709	HSK63AH110WE25	110	25	65	•
213-91710	HSK63AH110WE32	110	32	72	•

Spare parts • Componenti • Ersatzteile  
Pièces détachées • Запасные части • 零件

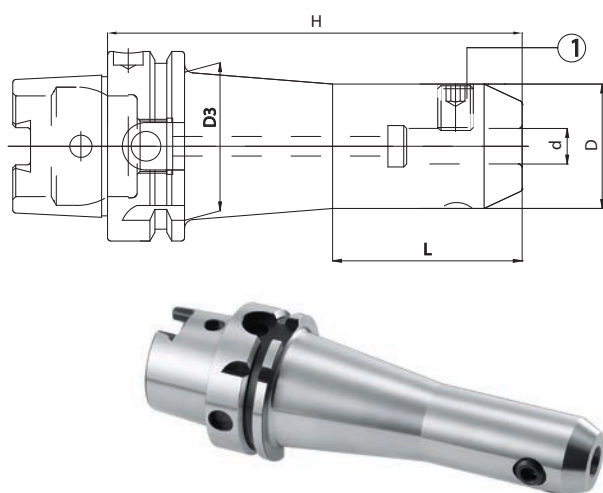
d	LOCKING SCREW	QUANTITY
6	811-106001	1
8	811-106002	1
10	811-106004	1
12;14	811-106005	1
16;18	811-106006	1
20	811-106007	1
25	811-106008	2
32	811-106009	2

**HIGH BALANCED**

END MILL HOLDERS WELDON LONG  
ZYLINDERSCHAFTAUFNAHME WELDON LANG  
ОПРАВКИ С КРЕПЛЕНИЕМ WELDON. УДЛИНЕННОЕ ИСПОЛНЕНИЕ.

MANDRINI PORTAFRESE TIPO WELDON, PROLUNGATI  
MANDRINS POUR OUTILS TYPE WELDON, SERIE LONGUE  
加长威尔登端铣夹具

**DIN 69893 A+C**



CODE N.	DESCRIPTION	H	d	D	D3	L	G2,5 25000 RPM
213-91722	HSK63AH100WE06	100	6	18	26	50	•
213-91723	HSK63AH100WE08	100	8	22	30	50	•
213-91724	HSK63AH100WE10	100	10	30	-	-	•
213-91725	HSK63AH100WE12	100	12	34	-	-	•
213-91727	HSK63AH100WE16	100	16	42	-	-	•
213-91729	HSK63AH100WE20	100	20	45	-	-	•

Spare parts • Componenti • Ersatzteile  
Pièces détachées • Запасные части • 零件

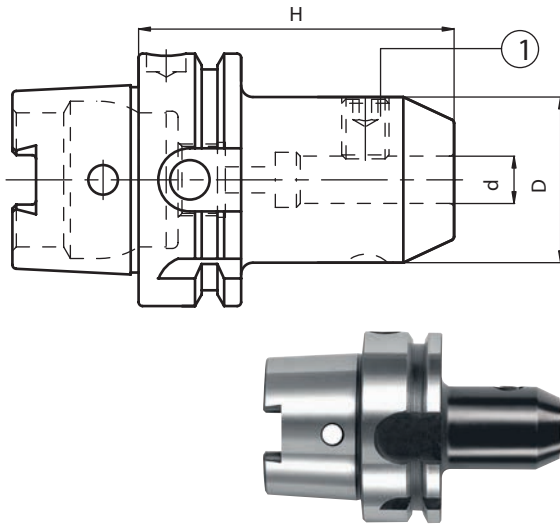
d	LOCKING SCREW	QUANTITY
6	811-106015	1
8	811-106036	1
10	811-106003	1
12;14	811-106013	1
16;18	811-106027	1
20	811-106032	1
25	811-106014	2

**HIGH BALANCED**

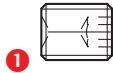


END MILL HOLDERS WELDON    MANDRINI PORTAFRESE TIPO WELDON  
 ZYLINDERSCHAFTAUFNHME WELDON    MANDRINS POUR OUTILS TYPE WELDON  
 ОПРАВКИ С КРЕПЛЕНИЕМ WELDON    威尔登端铣夹具

**DIN 69893 A+C - DIN 1835/B**



Spare parts • Componenti • Ersatzteile  
 Pièces détachées • Запасные части • 零件

d	LOCKING SCREW	QUANTITY
		
6	811-106001	1
8	811-106002	1
10	811-106004	1
12;14	811-106005	1
16;18	811-106006	1
20	811-106007	1
25	811-106008	2
32;40	811-106009	2
50	811-106011	2

HSK	CODE N.	DESCRIPTION	H	d	D	G6,3 15000 RPM
40	213-11701	HSK40AH60WE06	60	6	25	•
40	213-11702	HSK40AH60WE08	60	8	28	•
40	213-11703	HSK40AH65WE10	65	10	35	•
40	213-11704	HSK40AH70WE12	70	12	42	•
40	213-11706	HSK40AH80WE16	80	16	48	•
40	213-11736	HSK40AH80WE20	80	20	52	•
50	213-11712	HSK50AH80WE16	80	16	48	•
50	213-11714	HSK50AH80WE20	80	20	52	•
50	213-11737	HSK50AH105WE25	105	25	65	•
63	213-11715	HSK63AH65WE06	65	6	25	•
63	213-11716	HSK63AH65WE08	65	8	28	•
63	213-11717	HSK63AH65WE10	65	10	35	•
63	213-11718	HSK63AH80WE12	80	12	42	•
63	213-11719	HSK63AH80WE14	80	14	44	•
63	213-11720	HSK63AH80WE16	80	16	48	•
63	213-11721	HSK63AH80WE18	80	18	50	•
63	213-11722	HSK63AH80WE20	80	20	52	•
63	213-11723	HSK63AH110WE25	110	25	65	•
63	213-11724	HSK63AH110WE32	110	32	72	•
63	263-11780	HSK63AH120WE40	120	40	80	•
100	213-11738	HSK100AH90WE06	90	6	25	•
100	213-11739	HSK100AH90WE08	90	8	28	•
100	213-11740	HSK100AH90WE10	90	10	35	•
100	213-11741	HSK100AH100WE12	100	12	42	•
100	213-11742	HSK100AH100WE14	100	14	44	•
100	213-11743	HSK100AH100WE16	100	16	48	•
100	213-11744	HSK100AH100WE18	100	18	50	•
100	213-11745	HSK100AH110WE20	110	20	52	•
100	213-11746	HSK100AH120WE25	120	25	65	•
100	213-11747	HSK100AH120WE32	120	32	72	•
100	213-11748	HSK100AH120WE40	120	40	80	•
100	263-11733	HSK100AH130WE50	130	50	100	•

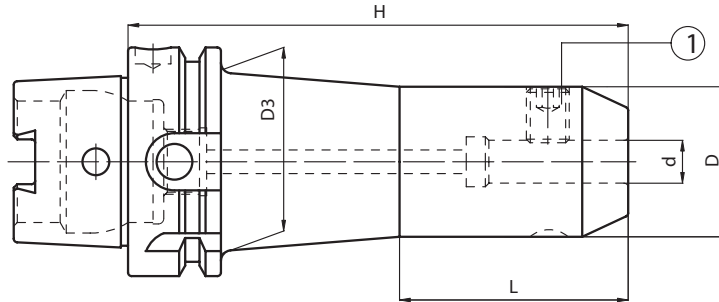
07



HEAD OFFICE - KINTEK S.R.L. - MAPPANO - TORINO - ITALY

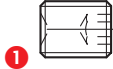
END MILL HOLDERS WELDON LONG MANDRINI PORTAFRESE TIPO WELDON, PROLUNGATI  
 ZYLINDERSCHAFTAUFNAHME WELDON LANG MANDRINS POUR OUTILS TYPE WELDON, SERIE LONGUE  
 ОПРАВКИ С КРЕПЛЕНИЕМ WELDON. УДЛИНЕННОЕ ИСПОЛНЕНИЕ. 加长威尔登端铣夹具

**DIN 69893 A+C - DIN 6388**



HSK	CODE N.	DESCRIPTION	H	d	D	L	D3	G6,3 15000 RPM
63	263-11757	HSK63AH100WE06	100	6	18	50	26	•
63	263-11758	HSK63AH100WE08	100	8	22	50	30	•
63	263-11759	HSK63AH100WE10	100	10	30	-	-	•
63	263-11760	HSK63AH100WE12	100	12	34	-	-	•
63	263-11762	HSK63AH100WE16	100	16	42	-	-	•
63	263-11764	HSK63AH100WE20	100	20	45	-	-	•
63	263-11765	HSK63AH160WE06	160	6	18	50	34	•
63	263-11766	HSK63AH160WE08	160	8	22	50	38	•
63	263-11767	HSK63AH160WE10	160	10	30	65	46	•
63	263-11768	HSK63AH160WE12	160	12	34	70	50	•
63	263-11770	HSK63AH160WE16	160	16	42	70	50	•
63	263-11772	HSK63AH160WE20	160	20	45	70	53	•
100	213-11781	HSK100AH160WE06	160	6	18	50	46	•
100	213-11782	HSK100AH160WE08	160	8	22	50	50	•
100	213-11783	HSK100AH160WE10	160	10	30	65	48	•
100	213-11784	HSK100AH160WE12	160	12	34	70	51	•
100	263-11773	HSK100AH160WE14	160	14	36	70	50	•
100	213-11785	HSK100AH160WE16	160	16	42	70	59	•
100	263-11774	HSK100AH160WE18	160	18	44	70	58	•
100	213-11786	HSK100AH160WE20	160	20	45	70	55	•
100	263-11775	HSK100AH160WE25	160	25	55	80	66	•

Spare parts • Componenti • Ersatzteile  
 Pièces détachées • Запасные части • 零件

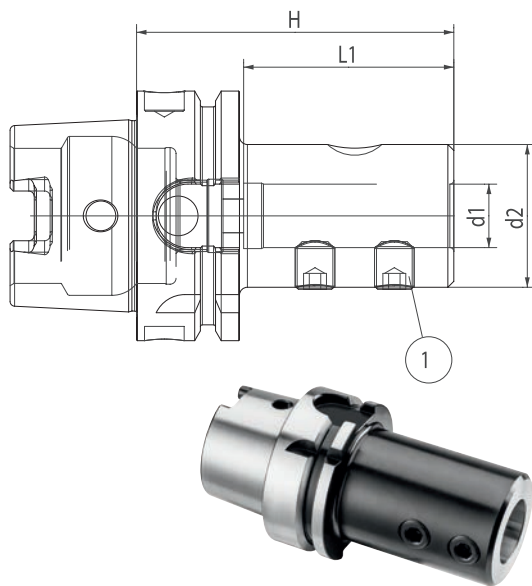
d	LOCKING SCREW	QUANTITY
		
6	811-106015	1
8	811-106036	1
10	811-106003	1
12;14	811-106013	1
16;18	811-106027	1
20	811-106032	1
HSK63/25	811-106014	2
HSK100/25	811-106042	2

NEW PRODUCTION PLANT - A.M.T. S.R.L. - CASELLE T.SE - TORINO - ITALY



INDEXABLE DRILL HOLDERS    PORTAPUNTE  
 VOLLBOHRERHALTER    PORTE-OUTIL POUR BARRES DE PERCAGE  
 СВЕРЛИЛЬНЫЕ ПАТРОНЫ    钻刀柄

**DIN 69893 A+C**



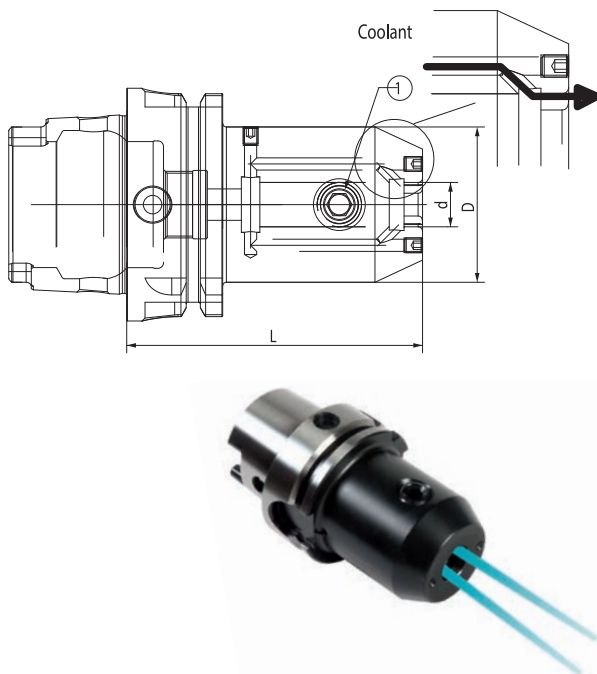
CODE N.	DESCRIPTION	HSK	d1	d2	H	L1
267-91772	HSK63AH80D16-E1	63	16	36	80	54
267-91773	HSK63AH80D20-E1	63	20	40	80	54
267-91774	HSK63AH90D25-E1	63	25	45	90	59
267-91775	HSK63AH90D32-E1	63	32	52	90	63

Spare parts • Componenti • Ersatzteile  
 Pièces détachées • Запасные части • 零件

d	LOCKING SCREW	QUANTITY
16, 20	811-402003	2
25, 32	811-402005	2

END MILL HOLDERS WELDON WITH COOLANT CHANNELS    PORTAFRESE TIPO WELDON CON LUBRIFICAZIONE  
 STEILKEGELAUFNAHMEN WELDON MIT KÜHLKANÄLE    PORTE-FRAISES TYPE WELDON AVEC CANAL D'ARROSAGE  
 ОПРАВКИ С КРЕПЛЕНИЕМ WELDON С ВНУТРЕННЕЙ ПОДАЧЕЙ СОЖ    威尔登式端铣夹具，配备出水结构

**DIN 69893 A+C - DIN 1835 B**



CODE N.	DESCRIPTION	HSK	d	H	D	G6,3 15000
213-61764	HSK63AH65WE06-IK	63	6	65	25	•
213-61765	HSK63AH65WE08-IK	63	8	65	28	•
213-61766	HSK63AH65WE10-IK	63	10	65	35	•
213-61767	HSK63AH80WE12-IK	63	12	80	42	•
213-61768	HSK63AH80WE14-IK	63	14	80	44	•
213-61769	HSK63AH80WE16-IK	63	16	80	48	•
213-61770	HSK63AH80WE18-IK	63	18	80	50	•
213-61771	HSK63AH80WE20-IK	63	20	80	52	•
213-61772	HSK63AH110WE25-IK	63	25	110	65	•
213-61773	HSK63AH110WE32-IK	63	32	110	72	•
213-61774	HSK63AH125WE40-IK	63	40	125	80	•

Spare parts • Componenti • Ersatzteile  
 Pièces détachées • Запасные части • 零件

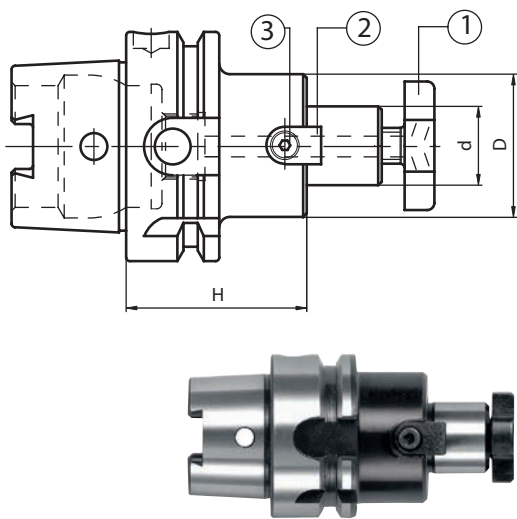
d	LOCKING SCREW	QUANTITY
6	811-106001	1
8	811-106002	1
10	811-106004	1
12,14	811-106005	1
16,18	811-106006	1
20	811-106007	1
25	811-106008	2
32	811-106009	2
40	811-106009	2



FACE MILL HOLDERS-TENONS DRIVE  
AUFSTECKFRÄSDORNE FÜR FRÄSER MIT QUERNUT  
ОПРАВКИ ДЛЯ НАСАДНЫХ ФРЕЗ

MANDRINI PORTAFRESE A TRASCINAMENTO FISSO  
MANDRINS PORTE-FRAISE-ENTRAÎNEMENT PAR TENONS  
平面铣刀柄 - 凸榫驱动

DIN 69893 A+C - ISO 3937



HSK	CODE N.	DESCRIPTION	H	d	D	G6,3 15000 RPM
32	216-71748	HSK32AH45D16F	45	16	38	•
32	216-71749	HSK32AH50D22F	50	22	48	•
40	216-71701	HSK40AH45D16F	45	16	38	•
40	216-71702	HSK40AH50D22F	50	22	48	•
40	216-71703	HSK40AH55D27F	55	27	58	•
50	216-71705	HSK50AH55D22F	55	22	48	•
63	216-71708	HSK63AH45D16F	45	16	38	•
63	216-71709	HSK63AH50D22F	50	22	48	•
63	216-71710	HSK63AH55D27F	55	27	58	•
63	216-71711	HSK63AH60D32F	60	32	78	•
63	216-71750	HSK63AH65D40F	65	40	88	•
100	216-71712	HSK100AH55D16F	55	16	38	•
100	216-71713	HSK100AH55D22F	55	22	48	•
100	216-71714	HSK100AH55D27F	55	27	58	•
100	216-71715	HSK100AH60D32F	60	32	78	•
100	216-71716	HSK100AH65D40F	65	40	88	•
125	266-71789	HSK125AH50D22F	50	22	48	•
125	266-71790	HSK125AH55D27F	55	27	58	•
125	266-71791	HSK125AH60D32F	60	32	78	•
125	266-71792	HSK125AH65D40F	65	40	88	•

STANDARD

Spare parts • Componenti • Ersatzteile • Pièces détachées • Запасные части • 零件

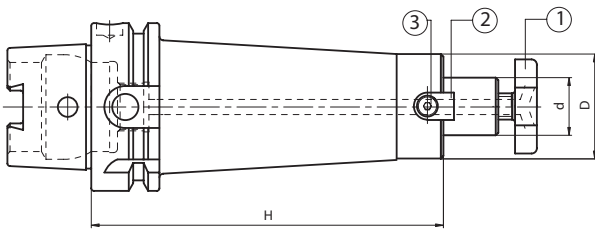
d	CROSS SCREW	CROSS SCREW ON ENQUIRY	DOG	SCREW	WRENCH
16	811-107003	811-107013	814-202280	811-101004	816-13002
22	811-107004	811-107014	814-202250	811-101011	816-13003
27	811-107005	811-107015	814-202270	811-101018	816-13004
32	811-107006	811-107016	814-202630	811-101029	816-13005
40	811-107007	811-107017	814-202710	811-101029	816-13006

Accessories  
Accessori  
Zubehör  
Accessoires  
Принадлежности  
零件



FACE MILL HOLDERS-TENONS DRIVE MANDRINI PORTAFRESE A TRASCINAMENTO FISSO  
 AUFSTECKFRÄSDORNE FÜR FRÄSER MIT QUERNUT MANDRINS PORTE-FRAISE-ENTRAÎNEMENT PAR TENONS  
 ОПРАВКИ ДЛЯ НАСАДНЫХ ФРЕЗ. УДЛИНЕННОЕ ИСПОЛНЕНИЕ. 平面铣刀柄 - 凸榫驱动

**DIN 69893 A+C - ISO 3937**



Accessories  
 Accessori  
 Zubehör  
 Accessoires  
 Принадлежности  
 零件



HSK	CODE N.	DESCRIPTION	H	d	D	D3	G6,3 15000
63	216-71791	HSK63AH100D16F	100	16	38	40	•
63	216-71792	HSK63AH100D22F	100	22	48	-	•
63	216-71793	HSK63AH100D27F	100	27	58	-	•
63	216-71794	HSK63AH100D32F	100	32	78	-	•
63	216-71795	HSK63AH100D40F	100	40	88	-	•
63	216-71717	HSK63AH160D16F	160	16	32	38	•
63	216-71718	HSK63AH160D22F	160	22	40	48	•
63	216-71719	HSK63AH160D27F	160	27	48	50	•
63	216-71720	HSK63AH160D32F	160	32	58	-	•
100	216-71796	HSK100AH100D16F	100	16	38	40	•
100	216-71797	HSK100AH100D22F	100	22	48	50	•
100	216-71798	HSK100AH100D27F	100	27	58	60	•
100	216-71799	HSK100AH100D32F	100	32	78	80	•
100	266-71701	HSK100AH100D40F	100	40	88	-	•
100	216-71722	HSK100AH160D16F	160	16	32	42	•
100	216-71723	HSK100AH160D22F	160	22	40	50	•
100	216-71724	HSK100AH160D27F	160	27	48	68	•
100	216-71725	HSK100AH160D32F	160	32	58	76	•
100	216-71726	HSK100AH160D40F	160	40	70	84	•
125	266-71793	HSK125AH100D22F	100	22	48	50	•
125	266-71794	HSK125AH100D27F	100	27	58	63	•
125	266-71795	HSK125AH100D32F	100	32	78	80	•
125	266-71796	HSK125AH100D40F	100	40	88	-	•
125	266-71797	HSK125AH160D22F	160	22	40	50	•
125	266-71798	HSK125AH160D27F	160	27	48	63	•
125	266-71799	HSK125AH160D32F	160	32	58	80	•
125	216-91701	HSK125AH160D40F	160	40	70	88	•

Spare parts • Componenti • Ersatzteile • Pièces détachées • Запасные части • 零件

d	CROSS SCREW	CROSS SCREW ON ENQUIRY	DOG H100	SCREW H100	DOG H160	SCREW H160	WRENCH
16	811-107003	811-107013	814-202280	811-101004	814-202140	811-101003	816-13002
22	811-107004	811-107014	814-202250	811-101011	814-202150	811-101010	816-13003
27	811-107005	811-107015	814-202270	811-101018	814-202160	811-101017	816-13004
32	811-107006	811-107016	814-202630	811-101029	814-202170	811-101027	816-13005
40	811-107007	811-107017	814-202710	811-101029	814-202180	811-101028	816-13006



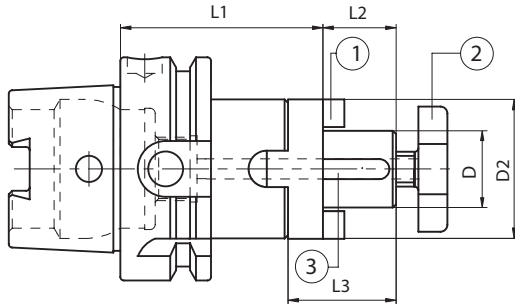


COMBI-SHELL MILL ADAPTORS    MANDRINI PORTAFRESE COMBINATI  
 KOMBI - AUFSTECKFRÄSDORNE    MANDRINS PORTE- FRAISES A DOUBLE USAGE  
 КОМБИНИРОВАННЫЕ ОПРАВКИ ДЛЯ НАСАДНЫХ ФРЕЗ    复合式平面铣刀接头

**DIN 69893 A+C - DIN 6538**



HSK	CODE N.	DESCRIPTION	D	L1	L2	L3	D2	G6,3 8000 RPM
63	216-11708	HSK63AH60D16C	16	60	17	27	32	•
63	216-11709	HSK63AH60D22C	22	60	19	31	40	•
63	216-11710	HSK63AH60D27C	27	60	21	33	48	•
63	216-11711	HSK63AH65D32C	32	65	24	38	58	•
63	216-11712	HSK63AH70D40C	40	70	27	41	70	•



Spare parts • Componenti • Ersatzteile • Pièces détachées  
 Запасные части • 零件

D	RING	CROSS SCREW	KEY	WRENCH
16	814-30001	811-107003	814-201010	816-130002
22	814-30002	811-107004	814-201020	816-130003
27	814-30003	811-107005	814-201030	816-130004
32	814-30004	811-107006	814-201040	816-130005
40	814-30005	811-107007	814-201050	816-130006

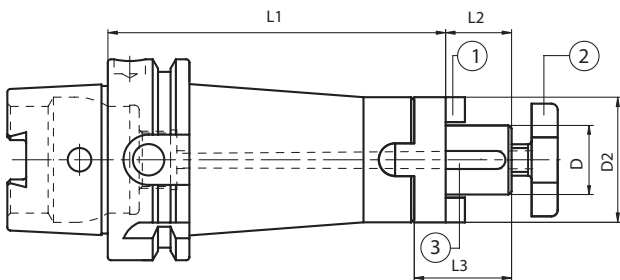
07

COMBI-SHELL MILL ADAPTORS LONG    MANDRINI PORTAFRESE COMBINATI, SERIE LUNGA  
 KOMBI - AUFSTECKFRÄSDORNE LANG    MANDRINS PORTE- FRAISES A DOUBLE USAGE, SERIE LONGUE  
 КОМБИНИРОВАННЫЕ ОПРАВКИ ДЛЯ НАСАДНЫХ ФРЕЗ    加长复合式平面铣接头

**DIN 69893 A+C - DIN 6538**



HSK	CODE N.	DESCRIPTION	D	L1	L2	L3	D2	D3	G6,3 8000 RPM
63	216-11777	HSK63AH100D16C	16	100	17	27	32	40	•
63	216-11728	HSK63AH100D22C	22	100	19	31	40	-	•
63	216-11736	HSK63AH100D27C	27	100	21	33	48	-	•
63	216-11778	HSK63AH100D32C	32	100	24	38	58	-	•
63	216-11779	HSK63AH100D40C	40	100	27	41	70	-	•
63	216-11770	HSK63AH160D22C	22	160	19	31	40	50	•



Spare parts • Componenti • Ersatzteile • Pièces détachées  
 Запасные части • 零件

D	RING	CROSS SCREW	KEY	WRENCH
16	814-30001	811-107003	814-201010	816-130002
22	814-30002	811-107004	814-201020	816-130003
27	814-30003	811-107005	814-201030	816-130004
32	814-30004	811-107006	814-201040	816-130005
40	814-30005	811-107007	814-201050	816-130006

FACE MILL HOLDERS-TENONS DRIVE-WITH  
INTERNAL COOLANT SUPPLY  
AUFSTECKFRÄSDORNE FÜR FRÄSER MIT QUERNUT  
UND KÜHLMITTELZUFUHR

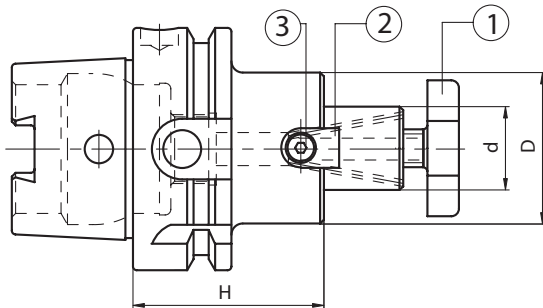
MANDRINI PORTAFRESE A TRASCINAMENTO FISSO  
CON PASSAGGIO REFRIGERANTE

MANDRINS PORTE-FRAISE-ENTRAÎNEMENT PAR TENONS  
AVEC ARROSSAGE INTERNE

ОПРАВКИ ДЛЯ НАСАДНЫХ ФРЕЗ С ВНУТРЕННЕЙ ПОДАЧЕЙ СОЖ

平面铣刀柄 - 凸榫驱动带有更大的法兰直径

**DIN 69893 A+C - ISO 3937**



Accessories  
Accessori  
Zubehör  
Accessoires  
Принадлежности  
零件



HSK	CODE N.	DESCRIPTION	H	d	D	G6,3 15000
40	216-71733	HSK40AH50D22F-L	50	22	48	•
63	216-71739	HSK63AH45D16F-L	45	16	38	•
63	216-71740	HSK63AH50D22F-L	50	22	48	•
63	216-71741	HSK63AH55D27F-L	55	27	58	•
63	216-71742	HSK63AH60D32F-L	60	32	78	•

Spare parts • Componenti • Ersatzteile • Pièces détachées  
Запасные части • 零件

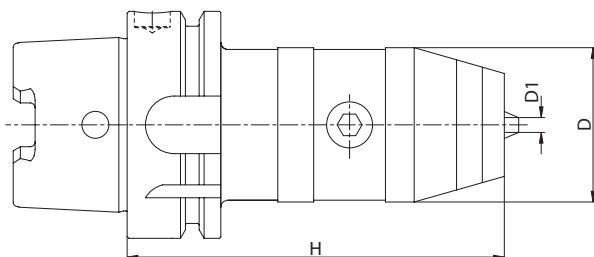
d	CROSS SCREW	DOG	SCREW	WRENCH
16	811-107003	814-202280	811-101004	816-130002
22	811-107004	814-20225 0	811-101011	816-130003
27	811-107005	814-202270	811-101018	816-130004
32	811-107006	814-202630	811-101029	816-130005
40	811-107007	814-202710	811-101029	816-130006



NC-DRILL CHUCKS FOR LEFT AND RIGHT ROTATION  
 NC-BOHRFUTTER FÜR RECHTS- UND LINKSLAUF  
 СВЕРЛИЛЬНЫЕ ПАТРОНЫ С ВРАЩЕНИЕМ ПО- И ПРОТИВ  
 ЧАСОВОЙ СТРЕЛКИ ДЛЯ СТАНКОВ С ЧПУ

MANDRINI PORTAPUNTE INTEGRALI PER ROTAZIONE  
 DESTRA E SINISTRA  
 MANDRINS DE PERCAGE CNC POUR ROTATION GAUCHE-DROITE  
 左右旋转数控钻夹头

**DIN 69893 A+C**



HSK	CODE N.	DESCRIPTION	H	D	CLAMPING CAPACITY
63	252-11751	HSK63AH130R0,5-13X	130	50	0,5-13
63	252-11752	HSK63AH140R2,5-16X	140	57	2,5-16
100	252-11753	HSK100AH111R0,5-13X	111	50	0,5-13
100	252-11754	HSK100AH116R2,5-16X	116	57	2,5-16

**RUNOUT ACCURACY 0.05 MM T.I.R.**

Suitable for right and left rotation up to 35000 rpm.

**PRECISIONE DI ROTAZIONE 0.05 MM.**

Adatti per rotazione sia destra che sinistra, con velocità max di 35000 g/min.

**RUNDLAUFGENAUIGKEIT 0,05 MM.**

Sowohl für Rechts- als auch für Linkslauf mit Höchstgeschwindigkeit 35000 U/min geeignet.

**PRÉCISION DE ROTATION 0,05 MM.**

Appropriés pour rotation à droite et à gauche avec vitesse max. de 35000 tour par minute.

**БИЕНИЕ 0,05 MM**

Можно вращать по- и против часовой стрелки со скоростью до 35000 об/мин.

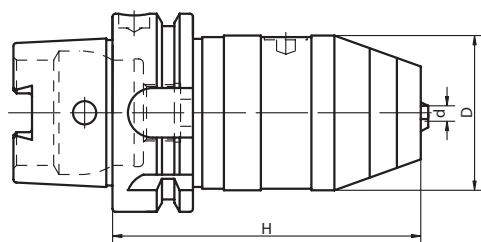
**径向跳动精度 0.05 MM T.I.R.**

适用于最高为 35000 转/分钟的左右旋转

NC-DRILL CHUCKS FOR LEFT AND RIGHT ROTATION  
 NC-BOHRFUTTER FÜR RECHTS- UND LINKSLAUF  
 СВЕРЛИЛЬНЫЕ ПАТРОНЫ С ВРАЩЕНИЕМ ПО- И ПРОТИВ  
 ЧАСОВОЙ СТРЕЛКИ ДЛЯ СТАНКОВ С ЧПУ

MANDRINI PORTAPUNTE INTEGRALI PER ROTAZIONE  
 DESTRA E SINISTRA  
 MANDRINS DE PERCAGE CNC POUR ROTATION GAUCHE-DROITE  
 左右旋转数控钻夹头

**DIN 69893 A+C**



HSK	CODE N.	DESCRIPTION	H	D	CLAMPING CAPACITY	WRENCH
63 *	252-11733	HSK63AH105R1-13X	105	50	1-13	816-152001
63 *	252-11734	HSK63AH110R3-16X	110	57	3-16	816-152002

\* WITH INTERNAL COOLANT • CON PASSAGGIO REFRIGERANTE INTERNO  
 MIT INNENKÜHLUNG • AVEC ARROSAGE INTERNE  
 С ВНУТРЕННЕЙ ПОДАЧЕЙ СОЖ • 配备内部冷却剂

**RUNOUT ACCURACY 0.05 MM T.I.R.**

Suitable for right and left rotation up to 8000 rpm.

**PRECISIONE DI ROTAZIONE 0.05 MM.**

Adatti per rotazione sia destra che sinistra, con velocità max di 8000 g/min.

**RUNDLAUFGENAUIGKEIT 0.05 MM**

Sowohl für rechts - als auch links laufende Bearbeitungen geeignet, mit Höchstgeschwindigkeit von 8000 u/min.

**PRÉCISION DE ROTATION 0,05 MM.**

Appropriés pour rotation à droite et à gauche avec vitesse max. de 8000 tour par minute.

**БИЕНИЕ 0,05 MM**

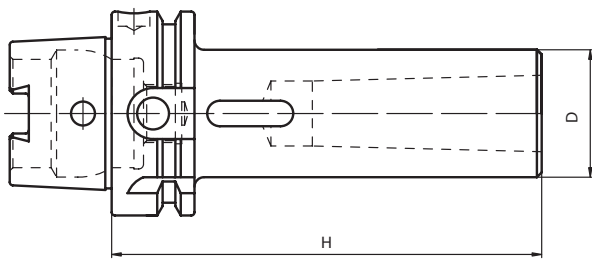
Можно вращать по- и против часовой стрелки со скоростью до 8000 об/мин.

**径向跳动精度 0.05 MM T.I.R.**

适用于最高为 8000 转/分钟的左右旋转

MORSE TAPER ADAPTORS FOR DRILLS  
 ZWISCHENHÜLSEN FÜR MORSEKEGEL MIT AUSTREIBBLAPPEN  
 ОПРАВКИ ДЛЯ КОНУСА МОРСЕ С ЛАПКОЙ  
 MANDRINI PORTAPUNTE ATTACCO CONO MORSE  
 DOUILLES POUR CONE MORSE A TENON  
 莫氏锥度钻接头

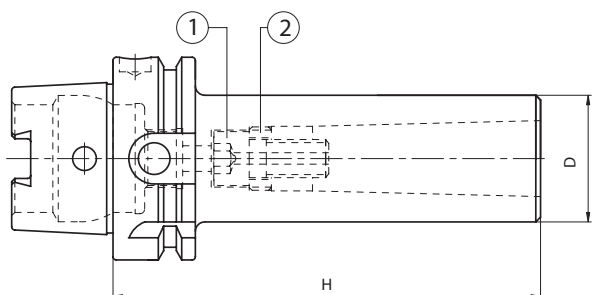
**DIN 69893 A+C - DIN 228-2 FORM D**



HSK	CODE N.	DESCRIPTION	MORSE	H	D	G6,3 8000 RPM
63	212-41706	HSK63AH100CM1P	1	100	25	•
63	212-41707	HSK63AH115CM2P	2	115	32	•
63	212-41708	HSK63AH135CM3P	3	135	40	•
63	212-41709	HSK63AH160CM4P	4	160	48	•
100	212-41716	HSK100AH120CM2P	2	120	32	•
100	212-41717	HSK100AH150CM3P	3	150	40	•
100	212-41718	HSK100AH170CM4P	4	170	48	•
100	212-41719	HSK100AH205CM5P	5	205	63	•

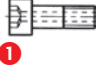

MORSE TAPER MILL ADAPTERS WITH INTERNAL COOLANT  
 ZWISCHENHÜLSEN FÜR MORSEKEGEL MIT  
 ZENTRALER KÜHLMITTELZUFUHR  
 ОПРАВКИ ДЛЯ КОНУСА МОРСЕ С ВНУТРЕННИМ ПОДВОДОМ СОЖ  
 MANDRINI PORTAFRESE CON ATTACCO CONO MORSE  
 CON REFRIGERAMENTO INTERNO  
 DOUILLES POUR CONE MORSE AVEC ABROSAGE  
 莫氏锥度铣刀接头配备内部冷却剂

**DIN 69893 A+C - DIN 228-2 FORM C**



HSK	CODE N.	DESCRIPTION	MORSE	H	D	G6,3 8000 RPM
63	212-21708	HSK63AH100CM1F	1	100	25	•
63	212-21709	HSK63AH115CM2F	2	115	32	•
63	212-21710	HSK63AH135CM3F	3	135	40	•
63	212-21711	HSK63AH160CM4F	4	160	48	•
100	212-21715	HSK100AH150CM3F	3	150	40	•
100	212-21716	HSK100AH170CM4F	4	170	48	•

Spare parts • Componenti • Ersatzteile  
 Pièces détachées • Запасные части • 零件

HSK MORSE	SCREW	RING
		
40/1	811-401100	811-302037
40/2	811-401079	811-302031
40/3	811-401089	811-302032
50/1	811-401100	811-302037
50/2	811-401066	811-302031
50/3	811-401067	811-302032
63/1	811-401100	811-302037
63/2	811-401099	811-302031
63/3	811-401078	811-302032
63/4	811-401091	811-302036
100/2	811-401099	811-302031
100/3	811-401098	811-302032
100/4	811-401092	811-302036
100/5	811-401136	811-302034

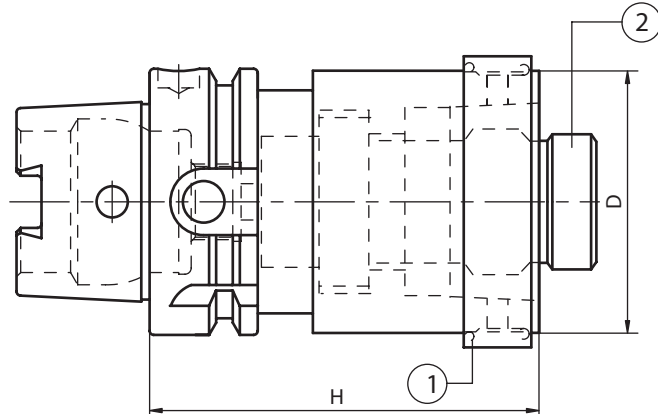


TOOL EXTENSIONS HSK A+C    PROLUNGHE HSK A+C  
 VERLÄNGERUNGEN HSK A+C    RALLONGES D'OUTILS HSK A+C HSK  
 УДЛИНИТЕЛИ HSK A+C    加长 HSK A+C 刀具

**DIN 69893 A+C**



HSK	CODE N.	DESCRIPTION	D	H	① RING (complete)	② LOCKING UNIT (complete)
63	212-91703	HSK63AH100HSK63	63	100	H63A-AN	H63A-UBL
100	212-91705	HSK100AH140HSK100	100	140	H100A-AN	H100A-UBL



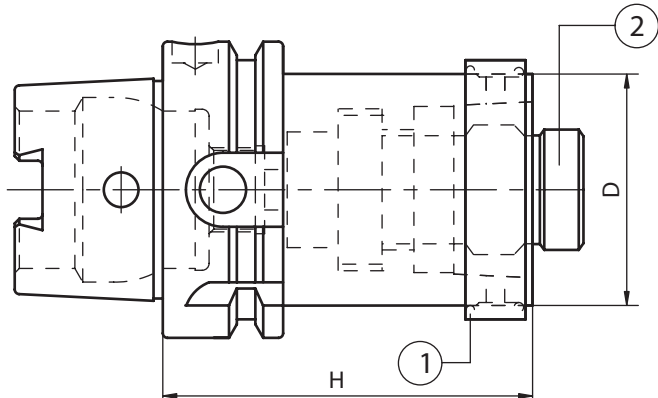
07

REDUCERS HSK A+C    RIDUZIONI HSK A+C  
 REDUZIERUNGEN HSK A+C    PIÈCES DE REDUCTION HSK A+C  
 ПЕРЕХОДНИКИ HSK A+C    变径 HSK A+C

**DIN 69893 A+C**



HSK	CODE N.	DESCRIPTION	D	H	① RING (complete)	② LOCKING UNIT (complete)
63	212-91710	HSK63H70HSK40	40	70	HN40-AN	H40A-UBL
63	212-91711	HSK63H80HSK50	50	80	HN50-AN	H50A-UBL
100	212-91713	HSK100AH100HSK63	63	100	H63A-AN	H63A-UBL
125	212-91719	HSK125AH145HSK100	100	145	H100A-AN	H100A-UBL



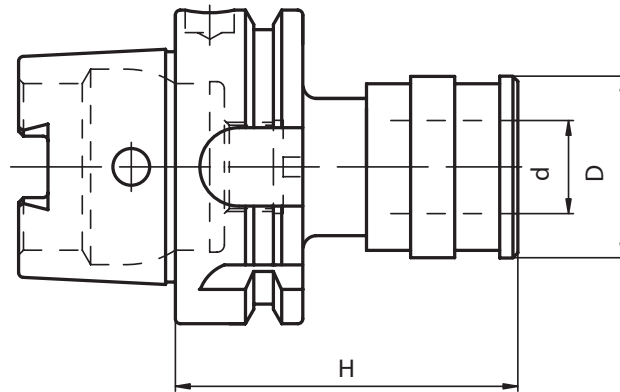


TENSION AND COMPRESSION TAPPING HEADS    MASCHIATORI A DOPPIA COMPENSAZIONE  
 GEWINDESCHNEID-SCHNELLWECHSELFUTTER    MANDRINS DE TARAUDAGE A CHANGEMENT  
 MIT LÄNGENAUSGLEICH    RAPIDE A DOUBLE USAGE  
 РЕЗЬБОНАРЕЗНЫЕ ПАТРОНЫ С КОМПЕНСАЦИЕЙ    张力和压缩丝攻头

**DIN 69893 A+C**



HSK	CODE N.	DESCRIPTION	SIZE	TOP RANGE	PRESS.	EXT.	d	D	H
63	M801063	HSK63AH72GR1	1	M3-M12	7.5	7.5	19	48	72
63	M802063	HSK63AH110GR2	2	M6-M20	10	10	31	60	110
100	M801100	HSK100AH80GR1	1	M3÷M12	7.5	7.5	19	48	80
100	M802100	HSK100AH100GR2	2	M6÷M20	10	10	31	60	100
100	M803100	HSK100AH144GR3	3	M14÷M33	17.5	17.5	48	79	144



Accessories  
 Accessori  
 Zubehör  
 Accessoires  
 Принадлежности  
 零件

07

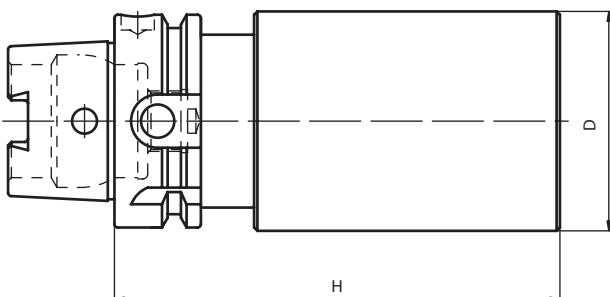
BLANK TOOLHOLDERS WITH SOFT SHANK    MANDRINI SEMILAVORATI A STELO TENERO  
 ROHLINGE MIT WEICHEM SCHAFT    BARRE D'ALEPAGE SEMI-FINIES  
 ЗАГОТОВКИ ДЛЯ ОПРАВОК НЕЗАКАЛЕННЫЕ    帶軟柄的切斷工具柄

**DIN 69893 A+C**



HSK	CODE N.	DESCRIPTION	H	D
32	217-11712	HSK32AH150D35SM	150	35
40	217-11701	HSK40AH150D40SM	150	40
40	217-11702	HSK40AH200D52SM	200	52
50	217-11703	HSK50AH200D52SM	200	52
50	217-11704	HSK50AH200D63SM	200	63
63	217-11783	HSK63AH160D63SM	160	63
63	217-11705	HSK63AH250D63SM	250	63
63	217-11784	HSK63AH160D80SM	160	80
63	217-11706	HSK63AH250D80SM	250	80
100	217-11709	HSK100AH200D63SM	200	63
100	217-11710	HSK100AH250D80SM	250	80
100	217-11785	HSK100AH150D90SM	150	90
100	217-11711	HSK100AH300D90SM	300	90

**HRC26-28**



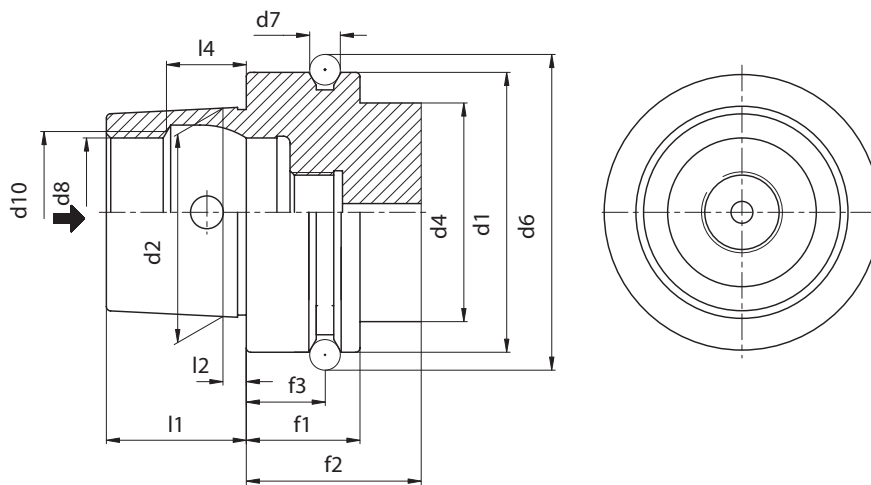


**DIN 69893 E**



TAPER SHANKS DATA SHEET    DATI TECNICI CONI D'ATTACCO  
 TECHNISCHE DATEN DER STEILKEGELWERKZEUGE    DONNEES TECHNIQUES QUEUE D'OUTILS  
 КОНСТРУКТИВНЫЕ РАЗМЕРЫ    锥柄数据表

**DIN 69893 E**



	HSK 25	HSK 32	HSK 40	HSK 50	HSK 63
d1	25	32	40	50	63
d2	19	24	30	38	48
d4	20	26	34	42	53
d6	28,5	37	45	59,3	72,3
d7	3	4	4	7	7
d8	14	17	21	26	34
d10	15	19	23	29	37
f1	10	20	20	26	26
f2	20	35	35	42	42
f3	4,5	16	16	18	18
l1	13	16	20	25	32
l2	2,5	3,2	4	5	6,3
l4	7,21	8,92	11,42	14,13	18,13

**Form E**

- Used for high frequency spindles and wood machining.
- Rotationally symmetrical, without key slots.
- Torque transmission via friction resistance.
- Central coolant supply possible through coolant tube.

**Forma E**

- Usato su elettromandri e su macchine per il legno.
- Rotazione simmetrica senza chiavette di trascinamento.
- Coppia trasmessa solo per attrito tra le superfici.
- Adduzione refrigerante dal centro

**Form E**

- Anwendung für Hochfrequenzspindeln, Holzbearbeitungsmaschinen.
- Rotationssymmetrisch, ohne Mitnehmernuten.
- Drehmomentübertragung über Reibschluss.
- Zentrale Kühlmittelzufuhr über Kühlmittelrohr möglich.

**Forme E**

- Utilisation pour des broches à hautes fréquences, les machines à usiner le bois.
- Symétrie de rotation, sans gorges d'entraînement.
- Transmission du couple par friction.
- Possibilité d'alimentation centrale du liquide de lubrification par tube d'arrosage.

**Исполнение E**

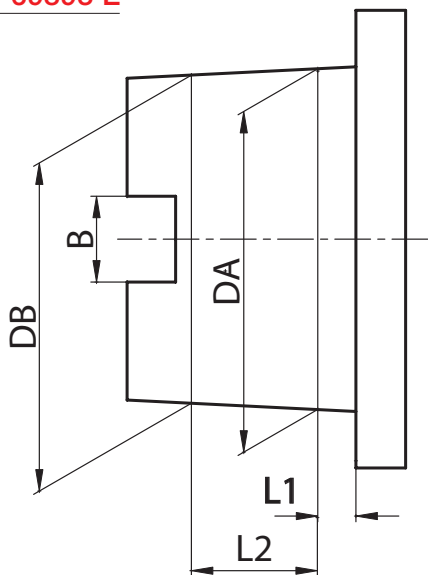
- Применяются в высокоскоростных шпинделях и деревообрабатывающих станках.
- Конструкция без шпоночных пазов.
- Передача крутящего момента осуществляется посредством силы трения.
- Возможна подача СОЖ через центральный канал оправки.

**Form E**

- 用于高频率轴及木材加工。
- 对称旋转,没有键槽。
- 通过摩擦阻力传输扭矩。
- 通过冷却剂管道来进行中央冷却剂供应。

CONE'S TOLERANCE TOLLERANZA DEL CONO  
 KEGELSCHAFTTOLERANZEN TOLERANCE DU CONE  
 ТОЧНОСТЬ КОНЫА 锥体误差

## DIN 69893 E



HSK	L1	L2	D.A.	D.B.	B (only type A+C)	
25 A+C+E	2,5	8,5	19	+0.005 +0.007	18,15 +0.003 +0.005	6.05 +/- 0.04
32 A+C	3,2	7.03	24	+0.005 +0.007	23,27 +0.003 +0.005	7.05 +/- 0.04
40 A+C+E	4	9.05	30	+0.005 +0.007	29,05 +0.003 +0.005	8.05 +/- 0.04
40 B+D	3,2	7.03	24	+0.005 +0.007	23,27 +0.003 +0.005	-
50 A+C+E	5	11	38	+0.006 +0.009	36,9 +0.003 +0.006	10.54 +/- 0.04
50 B+D+F	4	9.05	30	+0.005 +0.007	29,05 +0.003 +0.005	-
63 A+C+E	6,3	14.07	48	+0.007 +0.011	46,53 +0.003 +0.007	12.54 +/- 0.04
63 B+D+F	5	11	38	+0.006 +0.009	36,9 +0.003 +0.006	-
100 A+C	10	24	75	+0.009 +0.015	72,6 +0.003 +0.009	20.02 +/- 0.04
100 B+D	8	19	60	+0.008 +0.013	58,1 +0.003 +0.008	-



## KINTEK TOOLHOLDERS

All KINTEK toolholders are manufactured according to DIN norms.  
 (these norms provide the same classes of tolerance for the attachment DIN69893 A+C, B+D, E, F)

### COLLET CHUCK'S RUNOUT ACCURACY

The norm DIN 69882-6 permits a runout error of 0,005 mm. for DIN6499/ISO15488 collet chucks.

### SHELL END MILL ADAPTOR'S RUNOUT ACCURACY

Our shell end mill adaptors meet the requirements of the norm DIN 69882-2, which prescribes for diameters Ø 16,22,27,32 a runout accuracy of 0,01

### WELDON END MILL HOLDER'S RUNOUT ACCURACY

According to norm DIN 69882-4 Weldon end mill holders have to meet the following requirements: Bore: H5 / Runout accuracy: 0.005.

### CONSTRUCTIVE FEATURES

- Manufactured with Casehardening Steel.
- Casehardened with depth 0,4 - 0,5 mm
- Hardened-Tempered
- Hardness HRC 58+-2, Strength 800-1000 N/mm2
- Black oxided
- Thread of collet nuts, internal and external diameters are completely grinding finished
- Tested 100% with certified measuring instruments.



## MANDRINI KINTEK CON ATTACCO HSK

Tutti i mandrini portautensili KINTEK vengono prodotti secondo le normative DIN (dette normative prevedono le stesse classi di tolleranza per gli attacchi DIN69893 A+C, B+D, E, F)

### COASSIALITÀ PORTAPINZA

La normativa DIN 69882-6. ammette un'errore massimo di 0,005 mm. per i portapinze DIN6499/ISO15488

### COASSIALITÀ PORTAFRESE FISSI E COMBINATI

I portafrese fissi e combinati rispondono ai criteri prescritti dalla norma DIN 69882-2 la quale prevede per i Ø 16,22,27,32 una coassialità di 0,01

### COASSIALITÀ PORTAFRESE WELDON

Secondo la normativa DIN 69882-4 il portafrese WELDON deve rispondere ai seguenti requisiti: Foro: H5 / Coassialità: 0.005.

### DATI COSTRUTTIVI

- Costruiti in acciaio da cementazione legato.
- Cementati con profondità 0,4 - 0,5 mm
- Temprati-rinvenuti
- Durezza HRC 58 +- 2 resistenza 800-1000 N/mm2
- Bruniti
- Finitura di rettifica interna, esterna e nelle filettature delle ghiere chiudipinza
- Collaudati 100% con strumenti di misura certificati.



## STEILKEGELAUFNAHMEN KINTEK HSK

Alle KINTEK - Steilkegelaufnahmen werden nach den DIN - Normen angefertigt.  
 (Diese Normen sehen die gleichen Toleranzklassen für die DIN 69893 A+C, B+D, E, F Aufnahmen vor)

### SPANNZANGENAUFNAHME RUNDLAUFGENAUIGKEIT

Die DIN69882-6 Norm schreibt eine Rundlaufgenauigkeit zwischen Aussenkegel und Innenkegel / Spannzangensitz für die DIN6499/ISO15488- Spannzangenaufnahmen von 0,005 vor.

### AUFSTECKFRÄSDORNE - RUNDLAUFGENAUIGKEIT

Kintek-Aufsteckfräsdorne entsprechen der DIN 69882-2 Norm, die für die Ø 16,22,27,32 eine Rundlaufgenauigkeit von 0,01 vorsieht.

### WELDON - AUFSTECKFRÄSDORNE - RUNDLAUFGENAUIGKEIT

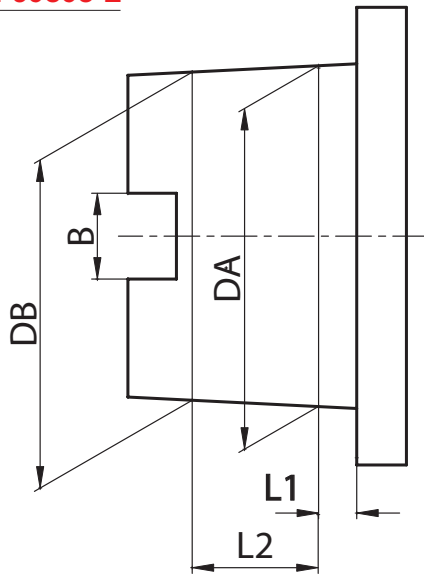
Nach der DIN 69882-4 Norm muß der Weldon- Aufsteckfräsdorn die folgenden Forderungen aufweisen: Bohrung: H5 / Rundlaufgenauigkeit: 0.005.

### KONSTRUKTIONSDATEN

- aus legiertem Einsatzstahl angefertigt
- in der Einsatzhärtetiefe von 0,4 - 0,5 mm
- gehärtet, angelassen
- Härte HRC58 +-2, Festigkeit 800-1000 N/mm2
- brüniert
- inneres, äußeres Schleifen und am Gewinde der Spannzangenmutter
- 100% durch zertifizierte Meßinstrumente geprüft.

CONE'S TOLERANCE TOLLERANZA DEL CONO  
KEGELSCHAFTTOLERANZEN TOLERANCE DU CONE  
ТОЧНОСТЬ КОНУСА 锥体误差

## DIN 69893 E



HSK	L1	L2	D.A.		D.B.		B (only type A+C)
25 A+C+E	2,5	8,5	19	+0.005 +0.007	18,15	+0.003 +0.005	6.05 +/- 0.04
32 A+C	3,2	7.03	24	+0.005 +0.007	23,27	+0.003 +0.005	7.05 +/- 0.04
40 A+C+E	4	9.05	30	+0.005 +0.007	29,05	+0.003 +0.005	8.05 +/- 0.04
40 B+D	3,2	7.03	24	+0.005 +0.007	23,27	+0.003 +0.005	-
50 A+C+E	5	11	38	+0.006 +0.009	36,9	+0.003 +0.006	10.54 +/- 0.04
50 B+D+F	4	9.05	30	+0.005 +0.007	29,05	+0.003 +0.005	-
63 A+C+E	6,3	14.07	48	+0.007 +0.011	46,53	+0.003 +0.007	12.54 +/- 0.04
63 B+D+F	5	11	38	+0.006 +0.009	36,9	+0.003 +0.006	-
100 A+C	10	24	75	+0.009 +0.015	72,6	+0.003 +0.009	20.02 +/- 0.04
100 B+D	8	19	60	+0.008 +0.013	58,1	+0.003 +0.008	-

## MANDRINS KINTEK HSK

Tous les mandrins porte-outils KINTEK sont fabriqués selon les normes DIN (qui prévoient les mêmes classes de tolérance pour les attachement DIN69893 A+C, B+D, E, F)

### COAXIALITE' PORTE-PINCE

La norme DIN 69882-6 permet une erreur de 0,005 mm. Maximum pour les porte-pinces DIN6499/ISO15488

### COAXIALITE' PORTE-FRAISES FIXES ET COMBINES

Les porte-fraises fixes et combinés suivent les spécifications de la norme DIN 69882-2 qui prévoit pour les diamètres Ø 16,22,27,32 une coaxialité de 0,01

### COAXIALITE' PORTE-FRAISES WELDON

Suivant les spécifications DIN 69882-4 les porte-fraises WELDON doivent suivre les conditions suivantes: Trou: H5 / Coaxialité: 0.005.

### ELEMENTS DE CONSTRUCTION

- Produits en acier cémenté allié.
- Cémentés avec une profondeur 0,4 - 0,5 mm
- Trempés - Revenus
- Dureté HRC 58 +/- 2 résistance 800-1000 N/mm<sup>2</sup>
- Brunis
- Rectification du cône intérieur, extérieur et dans le filetage des écrous qui serrent la pince.
- Contrôlés à 100 % avec des instruments de mesure certifiés.

## ОПРАВКИ KINTEK

Все оправки Kintek произведены согласно стандарту DIN.

(Эти нормы обеспечивают тот же класс точности как DIN 6983 A+C, B+D, E, F)

### БИЕНИЕ ЦАНГОВЫХ ПАТРОНОВ

В соответствии с нормами DIN 69882-6, допустимое биение составляет 0,005 мм для цанговых патронов по DIN6499/ISO15488.

### БИЕНИЕ ОПРАВОК ДЛЯ НАСАДНЫХ ФРЕЗ

Патроны изготовлены в соответствии с требованиями DIN 69882-2, согласно которым биение для диаметров 16-22-27-32-40 составляет 0,01.

### БИЕНИЕ ПАТРОНОВ С КРЕПЛЕНИЕМ WELDON

Оправки соответствуют следующим требованиям DIN 69882-4: Точность отверстия: H5 / Биение: 0,005

### КОНСТРУКТИВНЫЕ ОСОБЕННОСТИ

- Изготовлены из стали с последующей цементацией
- Цементация на глубину 0,4 - 0,5 мм
- Оправки подвергнуты закалке и отпуску
- Твердость 58 +/- 2 HRC, прочность 800-1000 Н/мм<sup>2</sup>
- Защитно-декоративное покрытие черного цвета
- Шлифованные внешние и внутренние диаметры, а также резьба гаек цанговых патронов.
- Каждая оправка испытана на сертифицированном оборудовании

## KINTEK 刀柄

所有 KINTEK 刀柄均是根据 DIN 标准制造的。

(这些标准规定了与附件 DIN69893 A+C, B+D, E, F 相同级别的误差)。

### 弹簧夹头的径向跳动精度

DIN69882-6 标准允许 DIN6499/ISO15488 弹簧夹头的径向跳动误差为 0.005 毫米。

### 平面铣接头的径向跳动精度

我公司的平面铣接头满足 DIN 69882-2 标准要求, 该标准规定了直径为 16, 22, 27, 32 的径向跳动精度为 0.01。

### 威尔登端铣夹具的径向跳动精度

根据 DIN 69882-4 标准规定, 威尔登端铣夹具必须要达到下列要求: 孔: H5 / 径向跳动精度: 0.005。

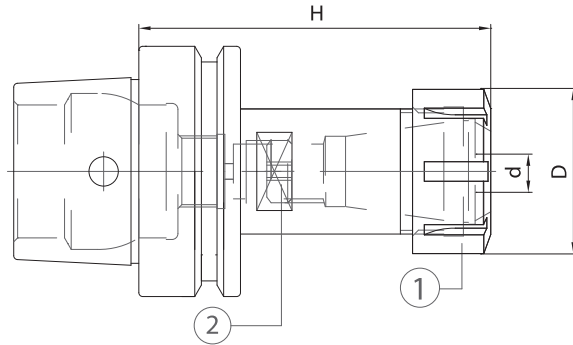
### 结构特点

- 用表面硬化钢材制造。
- 硬化深度达 0.4 - 0.5 毫米。
- 经过硬化及回火处理。
- 硬度达 HRC 58+2, 强度达 800-1000 N / 平方毫米。
- 黑色氧化
- 夹头螺母螺纹, 内径和外径均完成表面打磨处理。
- 100% 使用经过认证的测量仪器检测。

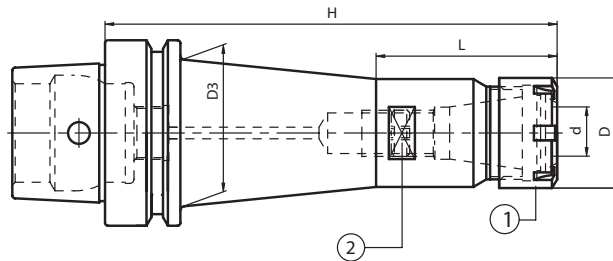


ER COLLET CHUCKS    MANDRINI PORTAPINZA TIPO ER  
 SPANNZANGENFUTTER ER TYPE    MANDRINS A PINCES TYPE ER  
 ЦАНГОВЫЕ ПАТРОНЫ ER    ER 弹簧夹头

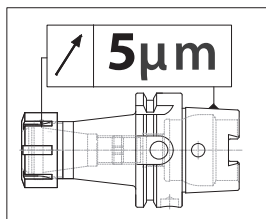
**DIN 69893 E - DIN6499/ISO15488**



HSK	CODE N.	DESCRIPTION	H	d	D	ER	L	D3	G2,5 20000 RPM	
STANDARD	25	214-37344	HSK25EH43ER16M	43	0,5÷10	22	16M	-	-	•
	32	214-37377	HSK32EH60ER16M	60	0,5÷10	22	16M	-	-	•
	32	214-37378	HSK32EH60ER25M	60	1÷16	35	25M	-	-	•
	40	214-37301	HSK40EH70ER16M	70	0,5÷10	22	16M	-	-	•
	40	214-37302	HSK40EH80ER25M	80	1÷16	35	25M	-	-	•
	50	214-37303	HSK50EH80ER16M	80	0,5÷10	22	16M	-	-	•
	50	214-37304	HSK50EH95ER25	95	1÷16	42	25	32	40	•
	50	214-37305	HSK50EH100ER32	100	2÷20	50	32	33	42	•
	63	214-37306	HSK63EH90ER16M	90	0,5÷10	22	16M	-	-	•
	63	214-37307	HSK63EH90ER25	90	1÷16	42	25	31	39	•
	63	214-37308	HSK63EH100ER32	100	2÷20	50	32	35	48	•
	63	214-37309	HSK63EH80ER40	80	3÷30	63	40	-	-	•



HSK	CODE N.	DESCRIPTION	H	d	D	ER	L	D3	G2,5 20000 RPM	
EXT.	40	214-37311	HSK40EH120ER16M	120	0,5÷10	22	16M	47	29	•
	50	214-37313	HSK50EH150ER16M	150	0,5÷10	22	16M	47	40	•
	63	214-37316	HSK63EH160ER16M	160	0,5÷10	22	16M	47	39	•



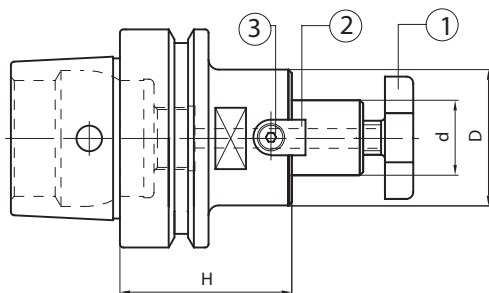
Spare parts • Componenti • Ersatzteile • Pièces détachées  
 Запасные части • 零件

ER	NUT	STOP SCREW	WRENCH
16M	812-203013	811-303119	816-203009
25M	812-203015	811-303121	816-203011
25	812-203001	811-303121	816-203001
32	812-203002	811-303118	816-203002
40/H120	812-203003	811-303122	816-203003
40/H80	812-203003	-	816-203003

FACE MILL HOLDERS-TENONS DRIVE  
AUFSTECKFRÄSDORNE FÜR FRÄSER MIT QUERNUT  
ОПРАВКИ ДЛЯ НАСАДНЫХ ФРЕЗ

MANDRINI PORTAFRESE A TRASCINAMENTO FISSO  
MANDRINS PORTE-FRAISES-ENTRAÎNEMENT PAR TENONS  
平面铣刀柄 - 凸榫驱动

**DIN 69893 E - ISO 3937**



HSK	CODE N.	DESCRIPTION	H	d	D	G2,5 20000 RPM
40	216-77301	HSK40EH45D16F	45	16	38	•
40	216-77302	HSK40EH50D22F	50	22	48	•
63	216-77309	HSK63EH50D22F	50	22	48	•
63	216-77310	HSK63EH55D27F	55	27	58	•

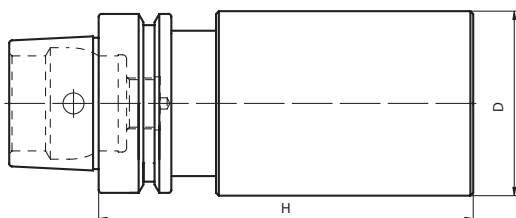
Spare parts • Componenti • Ersatzteile • Pièces détachées • Запасные части • 零件

d	CROSS SCREW	CROSS SCREW ON ENQUIRY	DOG	SCREW	WRENCH
16	811-107003	811-107013	814-202280	811-101004	816-130002
22	811-107004	811-107014	814-202250	811-101011	816-130003
27	811-107005	811-107015	814-202270	811-101018	816-130004
32	811-107006	811-107016	814-202630	811-101029	816-130005
40	811-107007	811-107017	814-202710	811-101029	816-130006

BLANK TOOLHOLDERS WITH SOFT SHANK  
ROHLINGE MIT WEICHEM SCHAFT  
ЗАГОТОВКИ ДЛЯ ОПРАВОК НЕЗАКАЛЕННЫЕ

MANDRINI SEMILAVORATI A STELO TENERO  
BARRES D'ALEPAGE SEMI-FINIES  
带软柄的切断刀柄

**DIN 69893 E**



HSK	CODE N.	DESCRIPTION	H	D
63	217-17303	HSK63EH200D63SM	200	63

**HRC26-28**

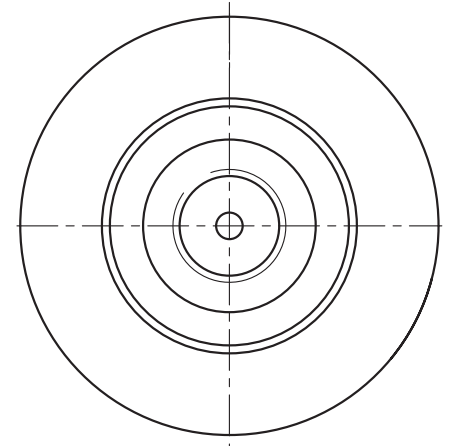
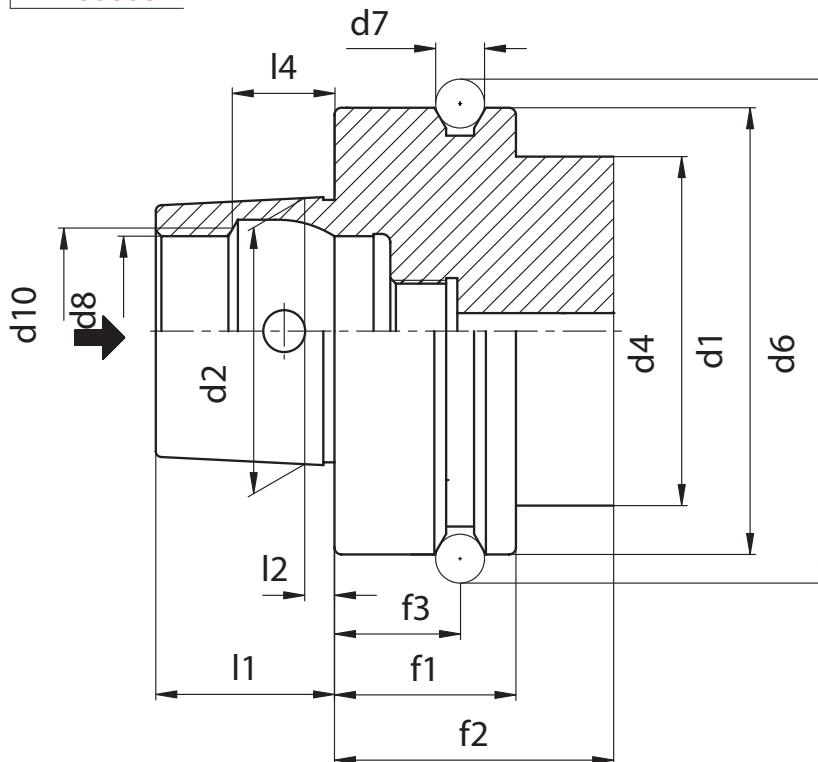


**DIN 69893 F**



TAPER SHANKS DATA SHEET    DATI TECNICI CONI D'ATTACCO  
 TECHNISCHE DATEN DER STEILKEGELWERKZEUGE    DONNEES TECHNIQUES QUEUE D'OUTILS  
 КОНСТРУКТИВНЫЕ РАЗМЕРЫ    锥柄数据表

**DIN 69893 F**



	HSK 50	HSK 63
d1	50	63
d2	30	38
d4	42	53
d6	59,3	72,3
d7	7	7
d8	21	26
d10	23	29
f1	26	26
f2	42	42
f3	18	18
l1	20	25
l2	4	5
l4	11,42	14,13

**Form F**

- Used for high frequency spindles and wood machining.
- With larger collar.
- Central coolant supply possible through coolant hose.

**Forma F**

- Usato su elettromandri e su macchine per il legno.
- Con flangia maggiorata.
- Adduzione refrigerante al centro.

**Form F**

- Anwendung für Hochfrequenzspindeln, Holzbearbeitungsmaschinen.
- Mit vergrößertem Bund.
- Zentrale Kühlmittelzufuhr über Kühlmittelrohr möglich.

**Forme F**

- Utilisation pour des broches à hautes fréquences, les machines à usiner le bois.
- Avec épaulement agrandi.
- Possibilité d'alimentation centrale du liquide de lubrification par tube d'arrosage.

**Исполнение F**

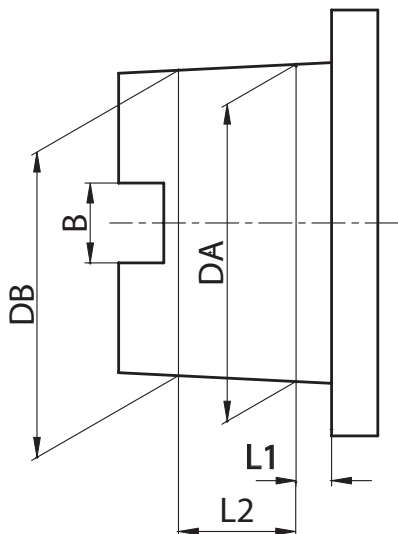
- Применяются в высокоскоростных шпинделях и деревообрабатывающих станках.
- Усиленный фланец.
- Возможна подача СОЖ через центральный канал оправки.

**Form F**

- 用于高频率轴及木材加工。
- 具备大项圈。
- 可通过冷却剂管道进行中央冷却剂供应。

CONE'S TOLERANCE TOLLERANZA DEL CONO  
 KEGELSCHAFTTOLERANZEN TOLERANCE DU CONE  
 ТОЧНОСТЬ КОНЫА 锥体误差

## DIN 69893 F



HSK	L1	L2	D.A.		D.B.		B (only type A+C)
32 A+C	3,2	7,3	24	+0.005 +0.007	23,27	+0.003 +0.005	7.05 +/- 0.04
40 A+C+E	4	9,5	30	+0.005 +0.007	29,05	+0.003 +0.005	8.05 +/- 0.04
40 B+D	3,2	7,3	24	+0.005 +0.007	23,27	+0.003 +0.005	-
50 A+C+E	5	11	38	+0.006 +0.009	36,9	+0.003 +0.006	10.54 +/- 0.04
50 B+D+F	4	9,5	30	+0.005 +0.007	29,05	+0.003 +0.005	-
63 A+C+E	6,3	14,7	48	+0.007 +0.011	46,53	+0.003 +0.007	12.54 +/- 0.04
63 B+D+F	5	11	38	+0.006 +0.009	36,9	+0.003 +0.006	-
100 A+C	10	24	75	+0.009 +0.015	72,6	+0.003 +0.009	20.02 +/- 0.04
100 B+D	8	19	60	+0.008 +0.013	58,1	+0.003 +0.008	-



## KINTEK TOOLHOLDERS

All KINTEK toolholders are manufactured according to DIN norms.  
 (these norms provide the same classes of tolerance for the attachment DIN69893 A+C, B+D, E, F)

**COLLET CHUCK'S RUNOUT ACCURACY**  
 The norm DIN 69882-6 permits a runout error of 0,005 mm. for DIN6499/ISO15488 collet chucks.

**SHELL END MILL ADAPTOR'S RUNOUT ACCURACY**  
 Our shell end mill adaptors meet the requirements of the norm DIN 69882-2, which prescribes for diameters Ø 16,22,27,32 a runout accuracy of 0,01

**WELDON END MILL HOLDER'S RUNOUT ACCURACY**  
 According to norm DIN 69882-4 Weldon end mill holders have to meet the following requirements: Bore: H5 / Runout accuracy: 0.005.

### CONSTRUCTIVE FEATURES

- Manufactured with Casehardening Steel.
- Casehardened with depth 0,4 - 0,5 mm
- Hardened-Tempered
- Hardness HRC 58+-2, Strength 800-1000 N/mm2
- Black oxidized
- Thread of collet nuts, internal and external diameters are completely grinding finished
- Tested 100% with certified measuring instruments.



## MANDRINI KINTEK CON ATTACCO HSK

Tutti i mandrini portautensili KINTEK vengono prodotti secondo le normative DIN (dette normative prevedono le stesse classi di tolleranza per gli attacchi DIN69893 A+C, B+D, E, F)

**COASSIALITÀ PORTAPINZA**  
 La normativa DIN 69882-6. ammette un'errore massimo di 0,005 mm. per i portapinze DIN6499/ISO15488

**COASSIALITÀ PORTAFRESE FISSI E COMBINATI**  
 I portafrese fissi e combinati rispondono ai criteri prescritti dalla norma DIN 69882-2 la quale prevede per i Ø 16,22,27,32 una coassialità di 0,01

**COASSIALITÀ PORTAFRESE WELDON**  
 Secondo la normativa DIN 69882-4 il portafrese WELDON deve rispondere ai seguenti requisiti: Foro: H5 / Coassialità: 0.005.

### DATI COSTRUTTIVI

- Costruiti in acciaio da cementazione legato.
- Cementati con profondità 0,4 - 0,5 mm
- Temprati-rinvenuti
- Durezza HRC 58 +- 2 resistenza 800-1000 N/ mm2
- Bruniti
- Finitura di rettifica interna, esterna e nelle filettature delle ghiera chiudipinza
- Collaudati 100% con strumenti di misura certificati.



## STEILGEKELAUFNAMEN KINTEK HSK

Alle KINTEK - Steilgekelaufnahmen werden nach den DIN - Normen angefertigt.  
 (Diese Normen sehen die gleichen Toleranzklassen für die DIN 69893 A+C, B+D, E, F Aufnahmen vor)

**SPANNZANGENAUFNAHME RUNDLAUFGENAUIGKEIT**  
 Die DIN69882-6 Norm schreibt eine Rundlaufgenauigkeit zwischen Aussenkegel und Innenkegel / Spannzangensitz für die DIN6499/ISO15488- Spannzangenaufnahmen von 0,005 vor.

**AUFSTECKFRÄSDORNE - RUNDLAUFGENAUIGKEIT**  
 Kintek-Aufsteckfräsdorne entsprechen der DIN 69882-2 Norm, die für die Ø 16,22,27,32 eine Rundlaufgenauigkeit von 0,01 vorsieht.

**WELDON - AUFSTECKFRÄSDORNE - RUNDLAUFGENAUIGKEIT**  
 Nach der DIN 69882-4 Norm muß der Weldon- Aufsteckfräsdorn die folgenden Forderungen aufweisen: Bohrung: H5 / Rundlaufgenauigkeit: 0.005.

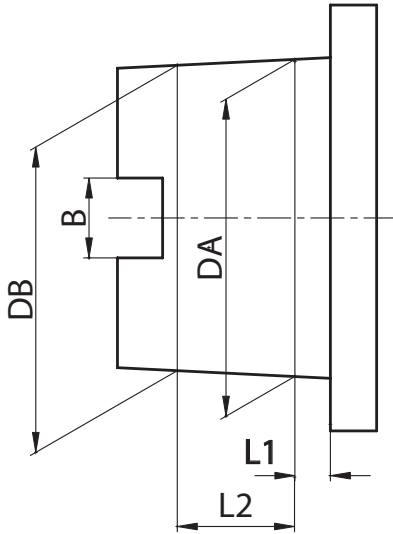
### KONSTRUKTIONSDATEN

- aus legiertem Einsatzstahl angefertigt
- in der Einsatzhärtetiefe von 0,4 - 0,5 mm zementiert
- gehärtet, angelassen
- Härte HRC58 +-2, Festigkeit 800-1000 N/mm2
- brüniert
- inneres, äußeres Schleifen und am Gewinde der Spannzangemutter
- 100% durch zertifizierte Meßinstrumente geprüft.



CONE'S TOLERANCE  
KEGELSCHAFTTOLERANZEN  
ТОЧНОСТЬ КОНУСА  
TOLLERANZA DEL CONO  
TOLERANCE DU CONE  
锥体误差

## DIN 69893 F



HSK	L1	L2	D.A.	D.B.	B (only type A+C)
32 A+C	3,2	7,3	24 +0.005 +0.007	23,27 +0.003 +0.005	7.05 +/- 0.04
40 A+C+E	4	9,5	30 +0.005 +0.007	29,05 +0.003 +0.005	8.05 +/- 0.04
40 B+D	3,2	7,3	24 +0.005 +0.007	23,27 +0.003 +0.005	-
50 A+C+E	5	11	38 +0.006 +0.009	36,9 +0.003 +0.006	10.54 +/- 0.04
50 B+D+F	4	9,5	30 +0.005 +0.007	29,05 +0.003 +0.005	-
63 A+C+E	6,3	14,7	48 +0.007 +0.011	46,53 +0.003 +0.007	12.54 +/- 0.04
63 B+D+F	5	11	38 +0.006 +0.009	36,9 +0.003 +0.006	-
100 A+C	10	24	75 +0.009 +0.015	72,6 +0.003 +0.009	20.02 +/- 0.04
100 B+D	8	19	60 +0.008 +0.013	58,1 +0.003 +0.008	-



## MANDRINS KINTEK HSK

Tous les mandrins porte-outils KINTEK sont fabriqués selon les normes DIN (qui prévoient les mêmes classes de tolérance pour les attachement DIN69893 A+C, B+D, E, F)

### COAXIALITE' PORTE-PINCE

La norme DIN 69882-6 permet une erreur de 0,005 mm. Maximum pour les porte-pinces DIN6499/ISO15488

### COAXIALITE' PORTE-FRAISES FIXES ET COMBINES

Les porte-fraises fixes et combinés suivent les spécifications de la norme DIN 69882-2 qui prévoit pour les diamètres Ø 16,22,27,32 une coaxialité de 0,01

### COAXIALITE' PORTE-FRAISES WELDON

Suivant les spécifications DIN 69882-4 les porte-fraises WELDON doivent suivre les conditions suivantes: Trou: H5 / Coaxialité: 0.005.

### ELEMENTS DE CONSTRUCTION

- Produits en acier cémenté allié.
- Cémentés avec une profondeur 0,4 - 0,5 mm
- Trempés - Revenus
- Dureté HRC 58 +/- 2 résistance 800-1000 N/mm2
- Brunis
- Rectification du cône intérieur, extérieur et dans le filetage des écrous qui serrent la pince.
- Contrôlés à 100 % avec des instruments de mesure certifiés.



## ОПРАВКИ KINTEK

Все оправки Kintek произведены согласно стандарту DIN.

(Эти нормы обеспечивают тот же класс точности как DIN 6983 A+C, B+D, E, F)

### БИЕНИЕ ЦАНГОВЫХ ПАТРОНОВ

В соответствии с нормами DIN 69882-6, допустимое биение составляет 0,005 мм для цанговых патронов по DIN6499/ISO15488.

### БИЕНИЕ ОПРАВОК ДЛЯ НАСАДНЫХ ФРЕЗ

Патроны изготовлены в соответствии с требованиями DIN 69882-2, согласно которым биение для диаметров 16-22-27-32-40 составляет 0,01.

### БИЕНИЕ ПАТРОНОВ С КРЕПЛЕНИЕМ WELDON

Оправки соответствуют следующим требованиям DIN 69882-4: Точность отверстия: H5 / Биение: 0,005

### КОНСТРУКТИВНЫЕ ОСОБЕННОСТИ

- Изготовлены из стали с последующей цементацией
- Цементация на глубину 0,4 - 0,5 мм
- Оправки подвергнуты закалке и отпуску
- Твердость 58 +/- 2 HRC, прочность 800-1000 Н/мм2
- Защитно-декоративное покрытие черного цвета
- Шлифованные внешние и внутренние диаметры, а также резьба гаек цанговых патронов.
- Каждая оправка испытана на сертифицированном оборудовании



## KINTEK 刀柄

所有 KINTEK 刀柄均是根据 DIN 标准制造的。

(这些标准规定了与附件 DIN69893 A+C, B+D, E, F 相同级别的误差)。

### 弹簧夹头的径向跳动精度

DIN69882-6 标准允许 DIN6499/ISO15488 弹簧夹头的径向跳动误差为 0,005 毫米。

### 平面铣接头的径向跳动精度

我公司的平面铣接头满足 DIN69882-2 标准要求, 该标准规定了直径为 16, 22, 27, 32 的径向跳动精度为 0, 01。

### 威尔登端铣夹具的径向跳动精度

根据 DIN 69882-4 标准规定, 威尔登端铣夹具必须要达到下列要求:

孔: H5

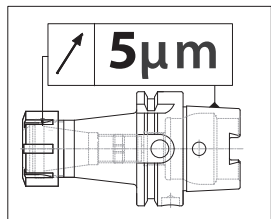
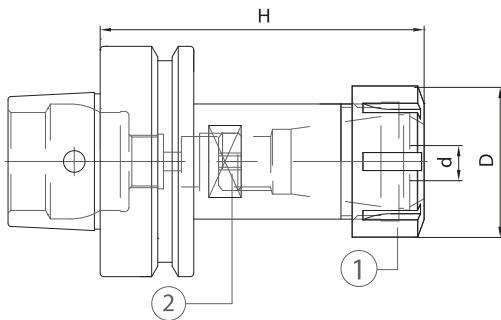
径向跳动精度: 0.005.

### 结构特点

- 用表面硬化钢材制造。
- 硬化深度达 0,4 - 0,5 毫米。
- 经过硬化及回火处理。
- 硬度达 HRC 58 +/- 2, 强度达 800-1000 N / 平方毫米。
- 黑色氧化。
- 夹头螺母的螺纹, 内径和外径均进行了表面打磨处理。
- 100% 使用经过认证的测量仪器检测。

ER COLLET CHUCKS    MANDRINI PORTAPINZA TIPO ER  
 SPANNZANGENFUTTER ER TYPE    MANDRINS A PINCES TYPE ER  
 ЦАНГОВЫЕ ПАТРОНЫ ER    ER 弹簧夹头

**DIN 69893 F - DIN6499/ISO15488**



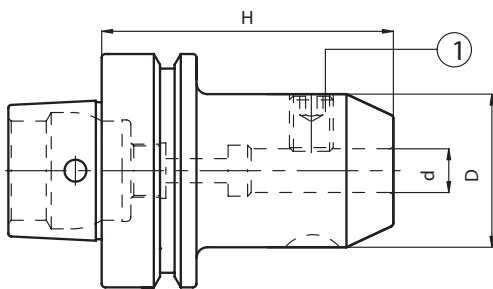
HSK	CODE N.	DESCRIPTION	H	d	D	ER	L	D3	G2,5 30000 RPM
50	214-37401	HSK50FH80ER16M	80	0,5÷10	22	16M	-	-	•
50	214-37402	HSK50FH80ER25	80	1÷16	42	25	-	-	•
63	214-37404	HSK63FH100ER16M	100	0,5÷10	22	16M	47	26	•
63	214-37405	HSK63FH100ER25	100	1÷16	42	25	32	41	•
63	214-37406	HSK63FH100ER32	100	2÷20	50	32	35	46	•
63	214-37411	HSK63FH160ER16M	160	0,5÷10	22	16M	57	35	•
63	214-37413	HSK63FH160ER32	160	2÷20	50	32	78	48	•
63	214-37407	HSK63FH80ER40	80	3÷30	63	40	-	-	•

Spare parts • Componenti • Ersatzteile • Pièces détachées  
 Запасные части • 零件

ER	NUT	STOP SCREW	WRENCH
16M	812-203013	811-303119	816-203009
25M	812-203015	811-303121	816-203011
25	812-203001	811-303121	816-203001
32	812-203002	811-303118	816-203002
40/H120	812-203003	811-303122	816-203003
40/H68;80	812-203003	-	816-203003

END MILL HOLDERS WELDON    MANDRINI PORTAFRESE TIPO WELDON  
 ZYLINDERSCHAFTAUFNAHME WELDON    MANDRINS POUR OUTILS TYPE WELDON  
 ОПРАВКИ С КРЕПЛЕНИЕМ WELDON    威尔登式端铣夹具

**DIN 69893 F - DIN 1835/B**



HSK	CODE N.	DESCRIPTION	H	d	D	G2,5 20000 RPM
63	213-17410	HSK63FH80WE12	80	12	42	•
63	213-17411	HSK63FH80WE16	80	16	48	•
63	213-17412	HSK63FH85WE20	85	20	52	•
63	213-17413	HSK63FH110WE25	110	25	65	•

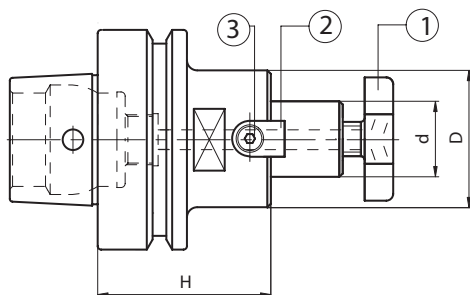
Spare parts • Componenti • Ersatzteile  
 Pièces détachées • Запасные части • 零件

d	LOCKING SCREW	QUANTITY
6	811-106001	1
8	811-106002	1
10	811-106004	1
12	811-106005	1
16	811-106006	1
20	811-106007	1
25	811-106008	2

FACE MILL HOLDERS-TENONS DRIVE  
AUFSTECKFRÄSDORNE FÜR FRÄSER MIT QUERNUT  
ОПРАВКИ ДЛЯ НАСАДНЫХ ФРЕЗ

MANDRINI PORTAFRESE A TRASCINAMENTO FISSO  
MANDRINS PORTE-FRAISES-ENTRAÎNEMENT PAR TENONS  
平面铣刀柄 - 凸榫驱动

**DIN 69893 F - ISO 3937**



HSK	CODE N.	DESCRIPTION	H	d	D	G2,5 20000 RPM
63	216-77404	HSK63FH45D16F	45	16	38	•
63	216-77405	HSK63FH50D22F	50	22	48	•
63	216-77406	HSK63FH55D27F	55	27	58	•
63	216-77407	HSK63FH60D32F	60	32	78	•
63	216-77408	HSK63FH65D40F	65	40	88	•

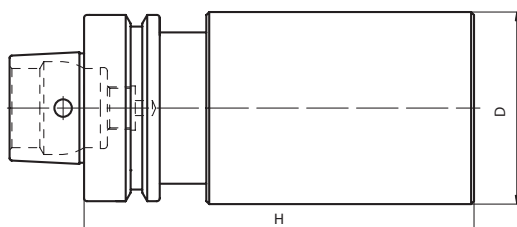
Spare parts • Componenti • Ersatzteile • Pièces détachées • Запасные части • 零件

d	CROSS SCREW	CROSS SCREW ON ENQUIRY	DOG	SCREW	WRENCH
16	811-107003	811-107013	814-202280	811-101004	816-130002
22	811-107004	811-107014	814-202250	811-101011	816-130003
27	811-107005	811-107015	814-202270	811-101018	816-130004
32	811-107006	811-107016	814-202630	811-101029	816-130005
40	811-107007	811-107017	814-202710	811-101029	816-130006

BLANK TOOLHOLDERS WITH SOFT SHANK  
ROHLINGE MIT WEICHEM SCHAFT  
ЗАГОТОВКИ ДЛЯ ОПРАВОК НЕЗАКАЛЕННЫЕ

MANDRINI SEMILAVORATI A STELO TENERO  
EBAUCHE  
带软柄的切断刀柄

**DIN 69893 F**



HSK	CODE N.	DESCRIPTION	H	D
63	217-17402	HSK63FH200D63SM	200	63

**HRC26-28**

CLAMPING FINGERS PINZE  
GREIFER PINCES  
ЗАХВАТЫ 夹具

		Codice/Code	Peso del mandrino / Toolholder 's weight			Lunghezza del mandrino (mm) Tool's length (mm)	Molla/Spring	
			Max. Load in vertical Pos. (kg)	Max. Load in upper Pos. (kg)	Max. Load in lower Pos. (kg)			
CAS-HSK63A		832-018030	14,6	7,8	4,1	250	SN 2540-16-76	A
		832-018470	21	11,2	5,9	250	SN 2560-16-76	B
CAS-HSK100A		832-018020	40	20,5	11	400	SDF600-20x102	A
		832-018480	80	50	27	400	SDF700-20x102	B
CAS-C6		832-007940	15,6	8,3	4,4	250	SN 2540-16-76	A
		832-018490	22,3	11,9	6,3	250	SN 2560-16-76	B
CAS-C8		832-018050	18,2	10,5	5,1	250	SDF600-16x89	A
		832-018500	29	16,7	8,2	250	SDF700-16x89	B
CAS-KM 63-2		832-007980	14,4	7,7	4	250	SN 2540-16-76	A
		832-018510	20,5	10,9	5,8	250	SN 2560-16-76	B
CAS-TC 40		832-018520	14,6	7,8	4,1	250	SN 2540-16-76	A
		832-018530	21	11,2	5,9	250	SN 2560-16-76	B
CAS-TC50		832-018360	25	13	7	400	SDF500-20x102	C
		832-018210	40	27	15	400	SDF600-20x102	A
CAS-BT 40		832-018540	14,6	7,8	4,1	250	SN 2540-16-76	A
		832-018550	21	11,2	5,9	250	SN 2560-16-76	B
CAS-BT 50		832-018370	25	13	7	400	SDF500-20x102	C
		832-018200	61	31	17	400	SDF600-20x102	A

**A** Middle Strength Spring

Molla Forza Media  
Mittelkraft Feder  
Ressort moyen force  
Пружина средней жесткости  
中等强度的弹簧

**B** Stiffened Spring

Molla Rinforzata  
Verstärkte Feder  
Ressort renforcé  
Пружина повышенной жесткости  
强化弹簧

**C** Normal Spring

Molla Normale  
Normale Feder  
Ressort normal  
Пружина нормальной жесткости  
正常弹簧

CLAMPING FINGERS FOR TOOL MAGAZINES    PINZE ALLOGGIAMENTO PORTAUTENSILI PER MAGAZZINI MACCHINE UTENSILI  
 GREIFER FÜR WERKZEUGMAGAZIN    PINCES DE LOGEMENT POUR LE MAGASIN DES MACHINES OUTILS  
 ЗАХВАТЫ ДЛЯ ИНСТРУМЕНТАЛЬНОГО МАГАЗИНА    刀具库使用的夹具

## DIN 69893 F

### CLAMPING FINGERS FOR TOOL MAGAZINES

Thanks to our constant and exhaustive co-operation with the most famous machine tool makers we develop a very good experience into the manufacturing of high precision clamping fingers for toolmagazines. Our range includes clampers for the most popular attachments: ISO CONES, HSK Holders but of course we are open to any new version, according to the customer's drawing.

### PINZE ALLOGGIAMENTO PORTAUTENSILI PER MAGAZZINI MACCHINE UTENSILI

Grazie alla nostra costante ed intensa collaborazione con i più famosi costruttori di macchine utensili, abbiamo sviluppato una buona esperienza nella produzione di Pinze ad alta precisione per l'alloggiamento nei magazzini di macchine utensili. Nella nostra gamma sono presenti attacchi: ISO, HSK ed altri, e naturalmente siamo aperti ad altre versioni secondo disegno del cliente.

### GREIFER FÜR WERKZEUGMAGAZIN

Dank unserer intensiven und engen Zusammenarbeit mit den berühmtesten Maschinenherstellern Europas haben wir eine sehr gute Erfahrung auch in dem Bereich Magazinkassetten entwickelt. Gerne bieten wir Ihnen folgende Ausführungen: für ISO, HSK und alle andere, nach Ihrem Wunsch.

### PINCES DE LOGEMENT POUR LE MAGASIN DES MACHINES OUTILS

Grâce a notre constante et intensive collaboration avec les plus célèbres constructeurs des machine outils, nous avons développé une bonne expérience pour la production de pinces des logement pour le magasin des machines outils. Dans notre gamme il y a attachements: ISO, HSK et autres. Naturellement nous sommes ouverts à construire autres types de pinces suite aux differents plans du client.

### ЗАХВАТЫ ДЛЯ ИНСТРУМЕНТАЛЬНОГО МАГАЗИНА

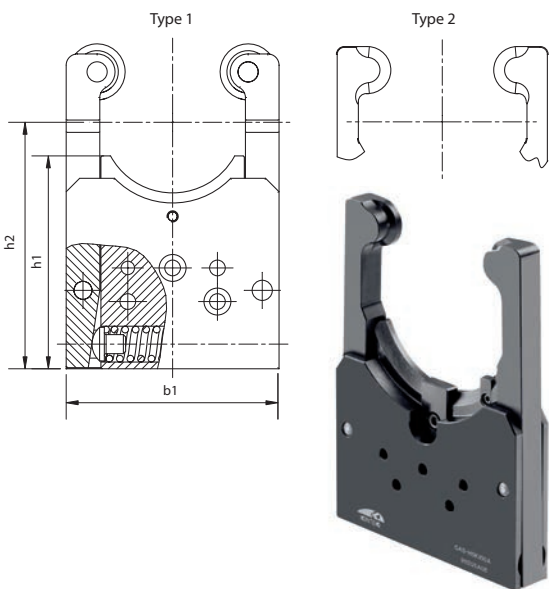
Благодаря постоянному и тесному сотрудничеству с самыми известными производителями инструмента мы получили большой опыт в изготовлении высокоточных захватов для инструментальных магазинов. Линейка захватов включает в себя самые часто используемые модели: для конусов ISO и HSK. Разумеется, мы готовы изготовить специальный захват по чертежам заказчика.

### 刀具库使用的夹具

由于我公司长期与著名的机器工具制造商进行全面的合作，我公司已经积累了制造刀具库使用高精度夹具的丰富经验。我们的产品范围包括最受欢迎的附件夹具：ISO 锥体、HSK，当然，我公司也乐于制造根据客户提供的图纸确定的任何新版本的产品。



CLAMPING FINGERS    PINZE PER MAGAZZINI UTENSILI  
 GREIFER FÜR WERKZEUGMAGAZIN    PINCES DE LOGEMENT POUR LE MAGASIN DES MACHINES OUTILS  
 ЗАХВАТЫ    夹具



CODE N.	TOOL	b1	h1	h2	TYPE	TYPE SPRING
832-018030	HSK 63A	95	95	110	1	A
832-018470	HSK 63A	95	95	110	1	B
832-018020	HSK 100A	135	118	139	2	A
832-018480	HSK 100A	135	118	139	2	B
832-007940	C63	95	91	110	1	A
832-018490	C63	95	91	110	1	B
832-018050	C80	105	85	110	1	A
832-018500	C80	105	85	110	1	B
832-007980	KM 63	95	100	110	2	A
832-018510	KM 63	95	100	110	2	B
832-018520	TC 40	95	95	110	1	A
832-018530	TC 40	95	95	110	1	B
832-018360	TC 50	135	118	139	2	C
832-018210	TC 50	135	118	139	2	A
832-018540	BT 40	95	95	110	1	A
832-018550	BT 40	95	95	110	1	B
832-018370	BT 50	135	118	139	2	C
832-018200	BT 50	135	118	139	2	A

#### A Middle Strength Spring

Molla Forza Media  
 Mittelkraft Feder  
 Ressort moyen force  
 Пружина средней жесткости  
 中等强度的弹簧

#### B Stiffened Spring

Molla Rinforzata  
 Verstärkte Feder  
 Ressort renforcé  
 Пружина повышенной жесткости  
 强化弹簧

#### C Normal Spring

Molla Normale  
 Normale Feder  
 Ressort normal  
 Пружина нормальной жесткости  
 正常弹簧





# HSK ACCESSORIES



ASSEMBLY SUPPORTS    SUPPORTO DI MONTAGGIO  
 MONTAGEBLOCK    SUPPORTS D'ASSEMBLAGE  
 СТОЙКА ДЛЯ СБОРКИ ИНСТРУМЕНТА    组件支架

It is very useful for all assembly and disassembly operations of the tools on the toolholders, either in horizontal or in vertical position. This process is carried out without any risk to damage casually the tool or the toolholder. It is a very simple system suitable for HSK toolholders.

Consente di effettuare tutte le operazioni di montaggio e smontaggio degli utensili sui mandrini, sia in orizzontale che in verticale. Questi procedimenti avvengono con razionalità, sicurezza, rapidità e senza alcun rischio di danneggiare il mandrino o l'utensile. È il sistema che offre la massima semplicità d'uso per i mandrini HSK.

Dieses unkompliziertes System erlaubt die schnelle und sichere Montage und Demontage von Steilkegelaufnahmen in horizontaler und vertikaler Lage. Das Risiko der Werkzeugbeschädigung ist ausgeschlossen. Es eignet sich natürlich auch für modulare HSK-Aufnahmen.

Il permetts d'effectuer toutes les opérations de montage / assemblage / démontage des outils sur les mandrins. Ces proces se déroulent avec rationalité, sûreté, vitesse et sans aucun risque d'endommagement accidentel du mandrin ou de l'outil. C'est un système qui offre la plus haute simplicité d'usage et il est bien indiqué pour les HSK mandrin.

Приспособление очень удобно для операций сборки и демонтажа инструмента, как в вертикальном, так и в горизонтальном положении. Оно позволяет избежать повреждения оправок или режущего инструмента. Это простое приспособление подходит для монолитных оправок.

它对于所有将工具以垂直或水平方向安装在刀柄上和从工具柄上拆除, 均非常有用。这一过程的执行不会对工具或刀柄产生任何破坏的风险。这一非常简单的系统适用于 HSK 刀柄。



HSK	CODE N
A+C 32	237-32150
A+C 40	237-32250
A+C 50	237-32350
A+C 63	237-32450
A+C 100	237-32650
B+D 40	237-32260
B+D 50	237-32360
B+D 63	237-32460
B+D 100	237-32660
E4,F40	237-32270
E50,F50	237-32370
E63,F63	237-32470

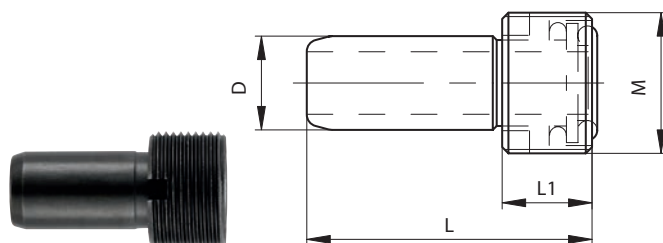
ASSEMBLY SUPPORTS ECONOMIC VERSION    SUPPORTO DI MONTAGGIO VERSIONE ECONOMICA  
 MONTAGEBLOCK    SUPPORTS D'ASSEMBLAGE  
 УСТРОЙСТВО ДЛЯ СБОРКИ ИНСТРУМЕНТА. ЭКОНОМИЧНАЯ ВЕРСИЯ.    经济型组件支架

**ECONOMIC VERSION**



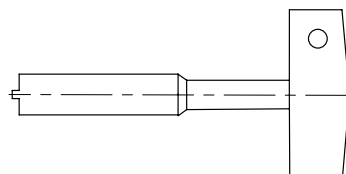
CODE N.	ATTACK
268-30001	HSK 63A-C-D-E
268-30002	HSK 100A-C-D-E

COOLANT SUPPLY UNIT    SET ADDUZIONE REFRIGERANTE  
 KÜHLMITTELÜBERGABEROHR    DISPOSITIF DE TRANSFERT DE LIQUIDE DE LUBRIFICATION  
 СОПЛА ДЛЯ ВНУТРЕННЕЙ ПОДАЧИ СОЖ    冷却剂供应装置



HSK	CODE N.	M	D	L	L1
A+C32,B+D40	832-016010	M10x1	6	26	5.5
A+C40,B+D50,E40,F50	832-016020	M12x1	8	29.3	7.5
A+C50,B+D63,E50,F63	832-016030	M16x1	10	33	9.5
A+C63,E63	832-016040	M18x1	12	36.6	11.5
B+D100-80A	832-016050	M20x1.5	14	40	13.5
A+C100	832-016060	M24x1.5	16	44	15.5

KEY FOR COOLANT SUPPLY UNIT    CHIAVE PER ADDUTTORE REFRIGERANTE  
 SCHLÜSSEL FÜR KÜHLMITTELÜBERGABESATZ    CLE POUR LE DISPOSITIF DE TRANSFERT DE LIQUIDE DE LUBRIFICATION  
 КЛЮЧИ К СОПЛАМ ДЛЯ ВНУТРЕННЕЙ ПОДАЧИ СОЖ    冷却剂供应装置键



HSK	CODE N.
40	816-204022
63	816-204024
100	816-204025

# KINTEK®

## SHRINK FIT CHUCKS

### MANDRINI A CALETTAMENTO



08



[www.kintek.it](http://www.kintek.it)

**SHRINK  
FIT CHUCKS** 

MANDRINI  
A CALETTAMENTO 

SCHRUMPFUTTER 

MANDRINS  
DE FRETTAGE 

ТЕРМОЗАЖИМНЫЕ  
ПАТРОНЫ 

热缩刀柄 



# SHRINK FIT CHUCKS

DIN 69871

MAS 403/BT

DIN 69893

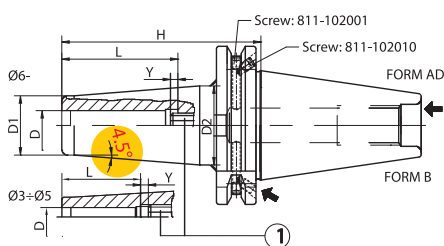




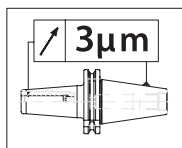
SHRINK FIT CHUCKS ISO 40 DIN 69871 AD/B  
 SCHRUMPFUTTER ISO 40 DIN 69871 AD/B  
 ТЕРМОЗАЖИМНЫЕ ПАТРОНЫ ISO 40 ПО DIN 69871 ТИП AD/B

MANDRINI A CALETTAMENTO ISO 40 DIN 69871 AD/B  
 MANDRINS DE FRETTAGE TYPE ISO 40 DIN 69871 AD/B  
 热缩刀柄 ISO 40 DIN 69871 AD/B

## DIN 69871 AD/B



### 4.5° PROGRAMME



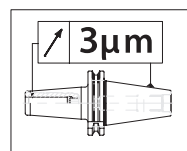
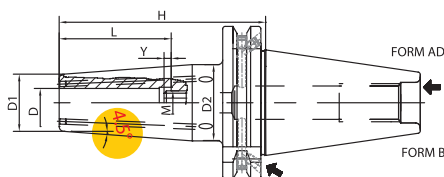
	CODE N.	DESCRIPTION	D	H	L	Ymax	D1	D2	G2,5 25000
STANDARD	251-11232	TC40H80K03-HTT	3	80	22	10	10	17	•
	251-11225	TC40H80K04-HTT	4	80	26	10	15	22	•
	251-11233	TC40H80K05-HTT	5	80	30	10	15	22	•
	251-11201	TC40H80K06-HTT	6	80	36	10	21	27	•
	251-11202	TC40H80K08-HTT	8	80	36	10	21	27	•
	251-11203	TC40H80K10-HTT	10	80	41	10	24	32	•
	251-11204	TC40H80K12-HTT	12	80	47	10	24	32	•
	251-11206	TC40H80K14-HTT	14	80	47	10	27	34	•
	251-11205	TC40H80K16-HTT	16	80	50	10	27	34	•
	251-11207	TC40H80K18-HTT	18	80	50	10	33	42	•
	251-11208	TC40H80K20-HTT	20	80	52	10	33	42	•
	251-11218	TC40H100K25-HTT	25	100	58	10	44	53	•
251-21233	TC40H100K32-HTT	32	100	62	10	44	53	•	
H 120	251-11295	TC40H120K03-HTT	3	120	22	10	10	20	•
	251-11296	TC40H120K04-HTT	4	120	26	10	15	22	•
	251-11297	TC40H120K05-HTT	5	120	30	10	15	22	•
	251-11209	TC40H120K06-HTT	6	120	36	10	21	27	•
	251-11210	TC40H120K08-HTT	8	120	36	10	21	27	•
	251-11211	TC40H120K10-HTT	10	120	41	10	24	32	•
	251-11212	TC40H120K12-HTT	12	120	47	10	24	32	•
	251-11298	TC40H120K16-HTT	16	120	50	10	27	34	•
	251-21235	TC40H120K20-HTT	20	120	52	10	33	42	•
	251-21236	TC40H120K25-HTT	25	120	58	10	44	53	•
H 160	251-21238	TC40H160K03-HTT	3	160	22	10	10	20	•
	251-21239	TC40H160K04-HTT	4	160	26	10	15	22	•
	251-21240	TC40H160K05-HTT	5	160	30	10	15	22	•
	251-21241	TC40H160K06-HTT	6	160	36	10	21	27	•
	251-21242	TC40H160K08-HTT	8	160	36	10	21	27	•
	251-21243	TC40H160K10-HTT	10	160	41	10	24	32	•
	251-21244	TC40H160K12-HTT	12	160	47	10	24	32	•
	251-21246	TC40H160K16-HTT	16	160	50	10	27	34	•
	251-21248	TC40H160K20-HTT	20	160	52	10	33	42	•
	251-21249	TC40H160K25-HTT	25	160	62	10	44	53	•

08

SHRINK FIT CHUCKS ISO 40 DIN 69871 AD/B  
 SCHRUMPFUTTER ISO 40 DIN 69871 AD/B  
 ТЕРМОЗАЖИМНЫЕ ПАТРОНЫ ISO 40 ПО DIN 69871 ТИП AD/B

MANDRINI A CALETTAMENTO ISO 40 DIN 69871 AD/B  
 MANDRINS DE FRETTAGE TYPE ISO 40 DIN 69871 AD/B  
 热缩刀柄 ISO 40 DIN 69871 AD/B

## DIN69871

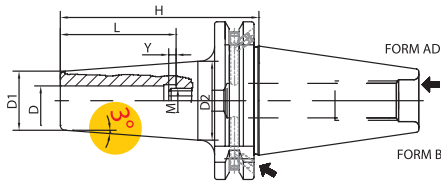


### 4,5° PROGRAMME WITH RESEALABLE COOLANT DUCT HOLES 4,5° CON PASSAGGIO REFRIGERANTE MEDIANTE CANALI ESTERNI RICHIUDIBILI

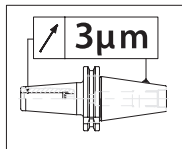
	CODE N.	DESCRIPTION	D	H	L	Ymax	D1	D2	M	SW	G2,5 25000
STANDARD	251-31218	TC40H80K03-HTT-L	3	80	28	16	10	17	M6	2	•
	251-31219	TC40H80K04-HTT-L	4	80	28	12	15	22	M6	2	•
	251-31220	TC40H80K05-HTT-L	5	80	30	10	15	22	M6	2	•
	251-31221	TC40H80K06-HTT-L	6	80	36	10	21	27	M5	2,5	•
	251-31222	TC40H80K08-HTT-L	8	80	36	10	21	27	M6	3	•
	251-31223	TC40H80K10-HTT-L	10	80	41	10	24	32	M8x1	3	•
	251-31224	TC40H80K12-HTT-L	12	80	47	10	24	32	M10x1	5	•
	251-31225	TC40H80K14-HTT-L	14	80	47	10	27	34	M10x1	5	•
	251-31226	TC40H80K16-HTT-L	16	80	50	10	27	34	M12x1	5	•
	251-31227	TC40H80K18-HTT-L	18	80	50	10	33	42	M12x1_KKB	5	•
	251-31228	TC40H80K20-HTT-L	20	80	52	10	33	42	M16x1_KKB	5	•
	251-31229	TC40H100K25-HTT-L	25	100	58	10	44	53	M16x1	8	•
	251-31230	TC40H100K32-HTT-L	32	100	62	10	44	53	M16x1_KKB	5	•

SHRINK FIT CHUCKS ISO 40 DIN 69871 AD/B MANDRINI A CALETTAMENTO ISO 40 DIN 69871 AD/B  
 SCHRUMPFUTTER ISO 40 DIN 69871 AD/B MANDRINS DE FRETTAGE TYPE ISO 40 DIN 69871 AD/B  
 ТЕРМОЗАЖИМНЫЕ ПАТРОНЫ ISO 40 ПО DIN 69871 ТИП AD/B 热缩刀柄 ISO 40 DIN 69871 AD/B

### DIN69871



**3° PROGRAMME**

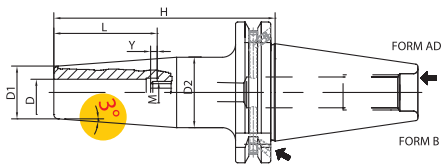


CODE N.	DESCRIPTION	D	H	L	Y <sub>max</sub>	D1	D2	M	SW	G2,5 25000
251-21284	TC40H80K03-HTT	3	80	28	16	9	14	M6	2	•
251-21285	TC40H80K04-HTT	4	80	28	12	10	15	M6	2	•
251-21286	TC40H80K05-HTT	5	80	30	10	11	16	M6	2	•
251-21287	TC40H80K06-HTT	6	80	36	10	12	17	M5	2,5	•
251-21288	TC40H80K08-HTT	8	80	36	10	14	19	M6	3	•
251-21289	TC40H80K10-HTT	10	80	41	10	16	21	M8x1	3	•
251-21290	TC40H80K12-HTT	12	80	47	10	18	23	M10x1	5	•
251-21291	TC40H80K14-HTT	14	80	47	10	20	26	M10x1	5	•
251-21292	TC40H80K16-HTT	16	80	50	10	22	28	M12x1	5	•
251-21293	TC40H80K18-HTT	18	80	50	10	24	30	M12x1	5	•
251-21294	TC40H80K20-HTT	20	80	52	10	26	32	M16x1	8	•

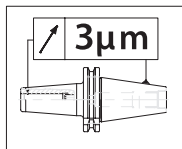
STANDARD

SHRINK FIT CHUCKS ISO 40 DIN 69871 AD/B MANDRINI A CALETTAMENTO ISO 40 DIN 69871 AD/B  
 SCHRUMPFUTTER ISO 40 DIN 69871 AD/B MANDRINS DE FRETTAGE TYPE ISO 40 DIN 69871 AD/B  
 ТЕРМОЗАЖИМНЫЕ ПАТРОНЫ ISO 40 ПО DIN 69871 ТИП AD/B 热缩刀柄 ISO 40 DIN 69871 AD/B

### DIN69871



**3° PROGRAMME**



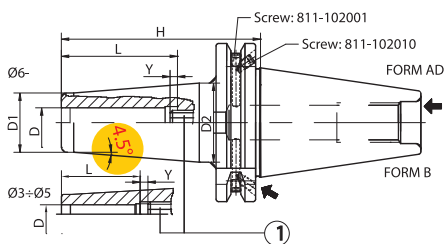
CODE N.	DESCRIPTION	D	H	L	Y <sub>max</sub>	D1	D2	M	SW	G2,5 25000
251-21295	TC40H120K03-HTT	3	120	12	-	9	16	-	-	•
251-21296	TC40H120K04-HTT	4	120	16	-	10	17	-	-	•
251-21297	TC40H120K05-HTT	5	120	20	-	11	18	-	-	•
251-21298	TC40H120K06-HTT	6	120	36	10	12	22	M5	2,5	•
251-21299	TC40H120K08-HTT	8	120	36	10	14	24	M6	3	•
251-31201	TC40H120K10-HTT	10	120	41	10	16	26	M8x1	3	•
251-31202	TC40H120K12-HTT	12	120	47	10	18	28	M10x1	5	•
251-31203	TC40H120K14-HTT	14	120	47	10	20	30	M10x1	5	•
251-31204	TC40H120K16-HTT	16	120	50	10	22	32	M12x1	5	•
251-31205	TC40H120K18-HTT	18	120	50	10	24	34	M12x1	5	•
251-31206	TC40H120K20-HTT	20	120	52	10	26	36	M16x1	8	•
251-31207	TC40H160K03-HTT	3	160	12	-	9	19	-	-	•
251-31208	TC40H160K04-HTT	4	160	16	-	10	20	-	-	•
251-31209	TC40H160K05-HTT	5	160	20	-	11	21	-	-	•
251-31210	TC40H160K06-HTT	6	160	36	10	12	24	M5	2,5	•
251-31211	TC40H160K08-HTT	8	160	36	10	14	26	M6	3	•
251-31212	TC40H160K10-HTT	10	160	41	10	16	28	M8x1	3	•
251-31213	TC40H160K12-HTT	12	160	47	10	18	30	M10x1	5	•
251-31214	TC40H160K14-HTT	14	160	47	10	20	32	M10x1	5	•
251-31215	TC40H160K16-HTT	16	160	50	10	22	34	M12x1	5	•
251-31216	TC40H160K18-HTT	18	160	50	10	24	36	M12x1	5	•
251-31217	TC40H160K20-HTT	20	160	52	10	26	38	M16x1	8	•

H120

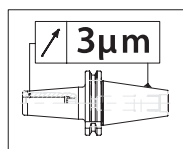
H160

SHRINK FIT CHUCKS ISO 50 DIN 69871 AD/B MANDRINI A CALETTAMENTO ISO 50 DIN 69871 AD/B  
 SCHRUMPFUTTER ISO 50 DIN 69871 AD/B MANDRINS DE FRETTAGE TYPE ISO 50 DIN 69871 AD/B  
 ТЕРМОЗАЖИМНЫЕ ПАТРОНЫ ISO 50 ПО DIN 69871 ТИП AD/B 热缩刀柄 ISO 50 DIN 69871 AD/B

## DIN 69871 AD/B



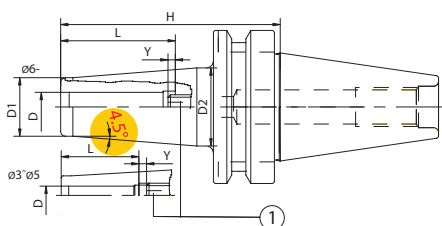
**4.5° PROGRAMME**



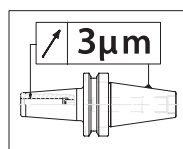
	CODE N.	DESCRIPTION	D	H	L	Y <sub>max</sub>	D1	D2	G2,5 25000
STANDARD	251-21251	TC50H80K03-HTT	3	80	-	-	10	20	•
	251-21252	TC50H80K04-HTT	4	80	-	-	15	25	•
	251-21253	TC50H80K05-HTT	5	80	-	-	15	25	•
	251-11234	TC50H80K06-HTT	6	80	36	10	21	27	•
	251-11235	TC50H80K08-HTT	8	80	36	10	21	27	•
	251-11236	TC50H80K10-HTT	10	80	41	10	24	32	•
	251-11237	TC50H80K12-HTT	12	80	47	10	24	32	•
	251-11224	TC50H80K16-HTT	16	80	50	10	27	34	•
	251-11240	TC50H80K20-HTT	20	80	52	10	33	42	•
	251-11241	TC50H100K25-HTT	25	100	58	10	44	53	•
251-21254	TC50H100K32-HTT	32	100	62	10	44	53	•	
H120	251-11242	TC50H120K06-HTT	6	120	36	10	21	27	•
	251-11243	TC50H120K08-HTT	8	120	36	10	21	27	•
	251-11244	TC50H120K10-HTT	10	120	41	10	24	32	•
	251-11245	TC50H120K12-HTT	12	120	47	10	24	32	•
	251-11246	TC50H120K14-HTT	14	120	47	10	27	34	•
	251-11247	TC50H120K16-HTT	16	120	50	10	27	34	•
	251-11248	TC50H120K18-HTT	18	120	50	10	33	42	•
	251-11249	TC50H120K20-HTT	20	120	52	10	33	42	•
251-21258	TC50H120K25-HTT	25	120	58	10	44	53	•	
H160	251-21263	TC50H160K06-HTT	6	160	36	10	21	27	•
	251-21264	TC50H160K08-HTT	8	160	36	10	21	27	•
	251-21265	TC50H160K10-HTT	10	160	41	10	24	32	•
	251-21266	TC50H160K12-HTT	12	160	47	10	24	32	•
	251-21267	TC50H160K14-HTT	14	160	47	10	27	34	•
	251-21268	TC50H160K16-HTT	16	160	50	10	27	34	•
	251-21269	TC50H160K18-HTT	18	160	50	10	33	42	•
	251-21270	TC50H160K20-HTT	20	160	52	10	33	42	•
251-21271	TC50H160K25-HTT	25	160	58	10	44	53	•	

SHRINK FIT CHUCKS MAS BT-30 FORM AD MANDRINI A CALETTAMENTO MAS BT-30 FORM AD  
 SCHRUMPFUTTER MAS BT-30 FORM AD MANDRINS DE FRETTAGE TYPE MAS BT-30 FORM AD  
 ТЕРМОЗАЖИМНЫЕ ПАТРОНЫ MAS BT-30 ТИП AD 热缩刀柄 MAS BT30 AD 型

## JIS-B 6339 MAS 403 BT-AD - MAS BT-AD



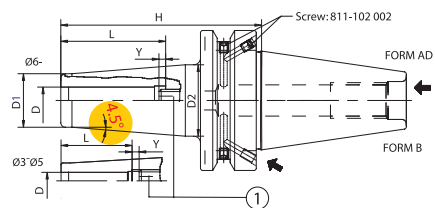
**4.5° PROGRAMME**



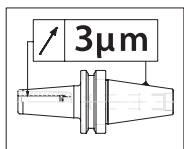
	CODE N.	DESCRIPTION	D	H	L	Y <sub>max</sub>	D1	D2	G2,5 25000
STANDARD	251-11564	BT30H85K03-HTT	3	85	22	10	10	20	•
	251-11565	BT30H85K04-HTT	4	85	26	10	15	25	•
	251-11566	BT30H85K05-HTT	5	85	30	10	15	25	•
	251-11567	BT30H85K06-HTT	6	85	36	10	21	27	•
	251-11568	BT30H85K08-HTT	8	85	36	10	21	27	•
	251-11569	BT30H85K10-HTT	10	85	41	10	24	32	•
	251-11570	BT30H85K12-HTT	12	85	47	10	24	32	•
	251-11571	BT30H85K14-HTT	14	85	47	10	27	34	•
	251-11572	BT30H85K16-HTT	16	85	50	10	27	34	•
	251-11588	BT30H85K18-HTT	18	85	50	10	33	42	•
251-11589	BT30H85K20-HTT	20	85	50	10	33	42	•	

SHRINK FIT CHUCKS MAS BT40 AD/B MANDRINI A CALETTAMENTO MAS BT40 TIPO AD/B  
 SCHRUMPFUTTER MAS BT40 FORM AD/B MANDRINS DE FRETTAGE MAS BT40 TYPE AD/B  
 ТЕРМОЗАЖИМНЫЕ ПАТРОНЫ MAS BT-40 ТИП AD/B 热缩刀柄 MAS BT40 AD/B

**JIS-B 6339 MAS 403 BT-AD/B - MAS BT AD/B**



**4.5° PROGRAMME**

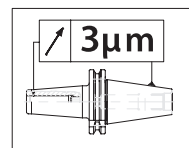
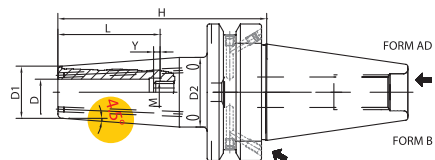


	CODE N.	DESCRIPTION	D	H	L	Y <sub>max</sub>	D1	D2	G2,5 25000
STANDARD	251-11580	BT40H90K03-HTT	3	90	22	10	10	17	•
	251-11581	BT40H90K04-HTT	4	90	26	10	15	22	•
	251-11582	BT40H90K05-HTT	5	90	30	10	15	22	•
	251-11501	BT40H90K06-HTT	6	90	36	10	21	27	•
	251-11502	BT40H90K08-HTT	8	90	36	10	21	27	•
	251-11503	BT40H90K10-HTT	10	90	41	10	24	32	•
	251-11504	BT40H90K12-HTT	12	90	47	10	24	32	•
	251-11505	BT40H90K14-HTT	14	90	47	10	27	34	•
	251-11506	BT40H90K16-HTT	16	90	50	10	27	34	•
	251-11507	BT40H90K18-HTT	18	90	50	10	33	42	•
251-11508	BT40H90K20-HTT	20	90	52	10	33	42	•	
251-11547	BT40H100K25-HTT	25	100	58	10	44	53	•	
H120	251-11583	BT40H120K03-HTT	3	120	22	10	10	20	•
	251-11584	BT40H120K04-HTT	4	120	26	10	15	22	•
	251-11585	BT40H120K05-HTT	5	120	30	10	15	22	•
	251-11509	BT40H120K06-HTT	6	120	36	10	21	27	•
	251-11510	BT40H120K08-HTT	8	120	36	10	21	27	•
	251-11511	BT40H120K10-HTT	10	120	41	10	24	32	•
	251-11512	BT40H120K12-HTT	12	120	47	10	24	32	•
	251-11586	BT40H120K16-HTT	16	120	50	10	27	34	•
	251-21505	BT40H120K18-HTT	18	120	50	10	33	42	•
	251-21506	BT40H120K20-HTT	20	120	52	10	33	42	•
251-21507	BT40H120K25-HTT	25	120	58	10	44	53	•	
251-21508	BT40H120K32-HTT	32	120	62	10	44	53	•	
H160	251-21509	BT40H160K03-HTT	3	160	22	10	10	20	•
	251-21510	BT40H160K04-HTT	4	160	26	10	15	22	•
	251-21512	BT40H160K06-HTT	6	160	36	10	21	27	•
	251-21513	BT40H160K08-HTT	8	160	36	10	21	27	•
	251-21514	BT40H160K10-HTT	10	160	41	10	24	32	•
	251-21515	BT40H160K12-HTT	12	160	47	10	24	32	•
	251-21517	BT40H160K16-HTT	16	160	50	10	27	34	•
	251-21519	BT40H160K20-HTT	20	160	52	10	33	42	•
	251-21520	BT40H160K25-HTT	25	160	58	10	44	53	•

08

SHRINK FIT CHUCKS MAS BT40 AD/B MANDRINI A CALETTAMENTO MAS BT40 TIPO AD/B  
 SCHRUMPFUTTER MAS BT40 FORM AD/B MANDRINS DE FRETTAGE MAS BT40 TYPE AD/B  
 ТЕРМОЗАЖИМНЫЕ ПАТРОНЫ MAS BT-40 ТИП AD/B 热缩刀柄 MAS BT40 AD/B

**JIS-B 6339 MAS 403 BT-AD/B - MAS BT**

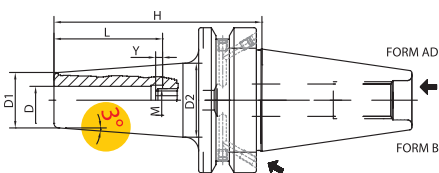


**4,5° PROGRAMME WITH RESEALABLE COOLANT DUCT HOLES**  
**4,5° CON PASSAGGIO REFRIGERANTE MEDIANTE CANALI ESTERNI RICHIUDIBILI**

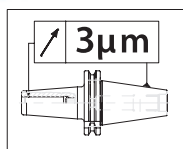
	CODE N.	DESCRIPTION	D	H	L	Y <sub>max</sub>	D1	D2	M	SW	G2,5 25000
STANDARD	251-21579	BT40H90K03-HTT-L	3	90	28	16	10	17	M6	2	•
	251-21580	BT40H90K04-HTT-L	4	90	28	12	15	22	M6	2	•
	251-21581	BT40H90K05-HTT-L	5	90	30	10	15	22	M6	2	•
	251-21582	BT40H90K06-HTT-L	6	90	36	10	21	27	M5	2,5	•
	251-21583	BT40H90K08-HTT-L	8	90	36	10	21	27	M6	3	•
	251-21584	BT40H90K10-HTT-L	10	90	41	10	24	32	M8x1	3	•
	251-21585	BT40H90K12-HTT-L	12	90	47	10	24	32	M10x1_KKB	5	•
	251-21586	BT40H90K14-HTT-L	14	90	47	10	27	34	M10x1_KKB	5	•
	251-21587	BT40H90K16-HTT-L	16	90	50	10	27	34	M12x1_KKB	5	•
	251-21588	BT40H90K18-HTT-L	18	90	50	10	33	42	M12x1_KKB	5	•
	251-21589	BT40H90K20-HTT-L	20	90	52	10	33	42	M16x1_KKB	5	•
	251-21590	BT40H100K25-HTT-L	25	100	58	10	44	53	M16x1_KKB	5	•
	251-21591	BT40H100K32-HTT-L	32	100	62	10	44	53	M16x1_KKB	5	•

SHRINK FIT CHUCKS MAS BT40 AD/B MANDRINI A CALETTAMENTO MAS BT40 TIPO AD/B  
 SCHRUMPFUTTER MAS BT40 FORM AD/B MANDRINS DE FRETTAGE MAS BT40 TYPE AD/B  
 ТЕРМОЗАЖИМНЫЕ ПАТРОНЫ MAS BT-40 ТИП AD/B 热缩刀柄 MAS BT40 AD/B

**JIS-B 6339 MAS 403 BT-AD/B - MAS BT**



**3° PROGRAMME**

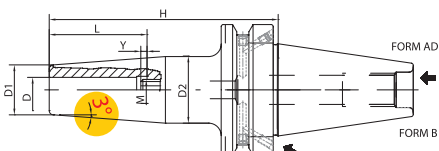


CODE N.	DESCRIPTION	D	H	L	Y <sub>max</sub>	D1	D2	M	SW	G2,5 25000
251-21546	BT40H90K03-HTT	3	90	28	16	9	15	M6	2	•
251-21547	BT40H90K04-HTT	4	90	28	12	10	16	M6	2	•
251-21548	BT40H90K05-HTT	5	90	30	10	11	17	M6	2	•
251-21549	BT40H90K06-HTT	6	90	36	10	12	18	M5	2,5	•
251-21550	BT40H90K08-HTT	8	90	36	10	14	20	M6	3	•
251-21551	BT40H90K10-HTT	10	90	41	10	16	22	M8x1	3	•
251-21552	BT40H90K12-HTT	12	90	47	10	18	24	M10x1	5	•
251-21553	BT40H90K14-HTT	14	90	47	10	20	26	M10x1	5	•
251-21554	BT40H90K16-HTT	16	90	50	10	22	28	M12x1	5	•
251-21555	BT40H90K18-HTT	18	90	50	10	24	30	M12x1	5	•
251-21556	BT40H90K20-HTT	20	90	52	10	26	32	M16x1	8	•

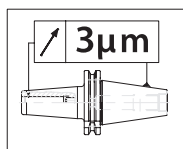
SHRINK FIT CHUCKS MAS BT40 AD/B MANDRINI A CALETTAMENTO MAS BT40 TIPO AD/B  
 SCHRUMPFUTTER MAS BT40 FORM AD/B MANDRINS DE FRETTAGE MAS BT40 TYPE AD/B  
 ТЕРМОЗАЖИМНЫЕ ПАТРОНЫ MAS BT-40 ТИП AD/B 热缩刀柄 MAS BT40 AD/B

08

**JIS-B 6339 MAS 403 BT-AD/B - MAS BT**



**3° PROGRAMME**

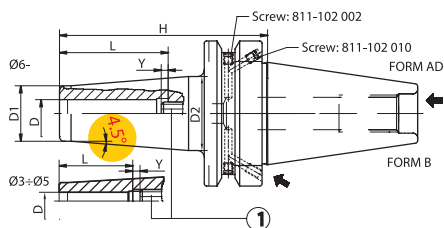


CODE N.	DESCRIPTION	D	H	L	Y <sub>max</sub>	D1	D2	M	SW	G2,5 25000
251-21557	BT40H120K03-HTT	3	120	12	-	9	16	-	-	•
251-21558	BT40H120K04-HTT	4	120	16	-	10	17	-	-	•
251-21559	BT40H120K05-HTT	5	120	20	-	11	18	-	-	•
251-21560	BT40H120K06-HTT	6	120	36	10	12	21	M5	2,5	•
251-21561	BT40H120K08-HTT	8	120	36	10	14	23	M6	3	•
251-21562	BT40H120K10-HTT	10	120	41	10	16	25	M8x1	3	•
251-21563	BT40H120K12-HTT	12	120	47	10	18	27	M10x1	5	•
251-21564	BT40H120K14-HTT	14	120	47	10	20	29	M10x1	5	•
251-21565	BT40H120K16-HTT	16	120	50	10	22	31	M12x1	5	•
251-21566	BT40H120K18-HTT	18	120	50	10	24	33	M12x1	5	•
251-21567	BT40H120K20-HTT	20	120	52	10	26	35	M16x1	8	•
251-21568	BT40H160K03-HTT	3	160	12	-	9	19	-	-	•
251-21569	BT40H160K04-HTT	4	160	16	-	10	20	-	-	•
251-21570	BT40H160K05-HTT	5	160	20	-	11	21	-	-	•
251-21571	BT40H160K06-HTT	6	160	36	10	12	24	M5	2,5	•
251-21572	BT40H160K08-HTT	8	160	36	10	14	26	M6	3	•
251-21573	BT40H160K10-HTT	10	160	41	10	16	28	M8x1	3	•
251-21574	BT40H160K12-HTT	12	160	47	10	18	30	M10x1	5	•
251-21575	BT40H160K14-HTT	14	160	47	10	20	32	M10x1	5	•
251-21576	BT40H160K16-HTT	16	160	50	10	22	34	M12x1	5	•
251-21577	BT40H160K18-HTT	18	160	50	10	24	36	M12x1	5	•
251-21578	BT40H160K20-HTT	20	160	52	10	26	38	M16x1	8	•

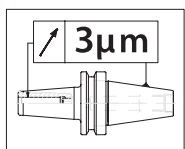
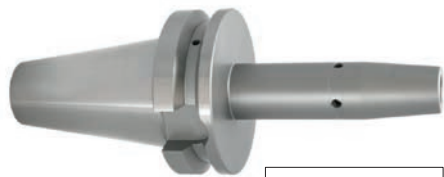


SHRINK FIT CHUCKS MAS BT50 AD/B MANDRINI A CALETTAMENTO MAS BT50 TIPO AD/B  
 SCHRUMPFUTTER MAS BT50 FORM AD/B MANDRINS DE FRETTAGE MAS BT50 TYPE AD/B  
 ТЕРМОЗАЖИМНЫЕ ПАТРОНЫ MAS BT-50 ТИП AD/B 热缩刀柄 MAS BT50 AD/B

## JIS-B 6339 MAS 403 BT-AD/B - MAS BT AD/B



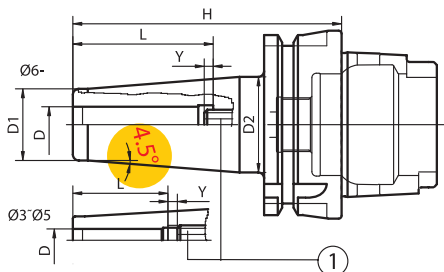
**4.5° PROGRAMME**



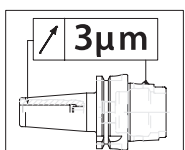
	CODE N.	DESCRIPTION	D	H	L	Y <sub>max</sub>	D1	D2	G2,5 25000
STANDARD	251-21522	BT50H100K03-HTT	3	100	-	-	10	20	•
	251-21523	BT50H100K04-HTT	4	100	-	-	15	25	•
	251-21524	BT50H100K05-HTT	5	100	-	-	15	25	•
	251-11548	BT50H100K06-HTT	6	100	36	10	21	27	•
	251-11549	BT50H100K08-HTT	8	100	36	10	21	27	•
	251-11550	BT50H100K10-HTT	10	100	41	10	24	32	•
	251-11517	BT50H100K12-HTT	12	100	47	10	24	32	•
	251-11551	BT50H100K14-HTT	14	100	47	10	27	34	•
	251-11552	BT50H100K16-HTT	16	100	50	10	27	42	•
	251-11553	BT50H100K18-HTT	18	100	50	10	33	42	•
251-11554	BT50H110K20-HTT	20	100	52	10	33	42	•	
251-11555	BT50H110K25-HTT	25	110	58	10	44	53	•	
251-21525	BT50H110K32-HTT	32	110	62	10	44	53	•	
H160	251-21535	BT50H160K08-HTT	8	160	36	10	21	27	•
	251-21536	BT50H160K10-HTT	10	160	41	10	24	3	•
	251-21537	BT50H160K12-HTT	12	160	47	10	24	32	•
	251-21539	BT50H160K16-HTT	16	160	50	10	27	34	•
	251-21540	BT50H160K18-HTT	18	160	50	10	33	42	•
	251-21541	BT50H160K20-HTT	20	160	52	10	33	42	•
251-21542	BT50H160K25-HTT	25	160	58	10	44	53	•	

SHRINK FIT CHUCKS HSK 63 DIN69893 TYPE A MANDRINI A CALETTAMENTO HSK 63 DIN 69893 TIPO A  
 SCHRUMPFUTTER HSK 63 DIN 69893 FORM A MANDRINS DE FRETTAGE TYPE HSK 63 DIN 69893 A  
 ТЕРМОЗАЖИМНЫЕ ПАТРОНЫ HSK 63 ПО DIN 69893 ТИП А 热缩刀柄 HSK 63 DIN 69893 A 型

## DIN 69893 - HSK 63A



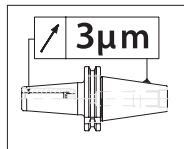
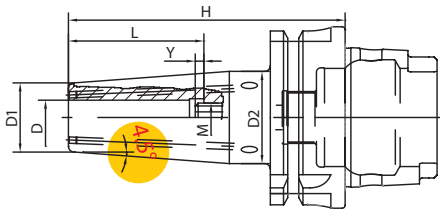
**4.5° PROGRAMME**



	CODE N.	DESCRIPTION	D	H	L	Y <sub>max</sub>	D1	D2	G2,5 25000
STANDARD	251-21725	HSK63AH80K03-HTT	3	80	14	10	10	15	•
	251-21726	HSK63AH80K04-HTT	4	80	18	10	15	22	•
	251-21727	HSK63AH80K05-HTT	5	80	22	10	15	22	•
	251-21728	HSK63AH80K06-HTT	6	80	36	10	21	27	•
	251-21729	HSK63AH80K08-HTT	8	80	36	10	21	27	•
	251-21730	HSK63AH85K10-HTT	10	85	42	10	24	32	•
	251-11710	HSK63AH90K12-HTT	12	90	47	10	24	32	•
	251-11711	HSK63AH90K14-HTT	14	90	47	10	27	34	•
	251-11712	HSK63AH95K16-HTT	16	95	50	10	27	34	•
	251-11713	HSK63AH95K18-HTT	18	95	50	10	33	42	•
251-11714	HSK63AH100K20-HTT	20	100	52	10	33	42	•	
251-21731	HSK63AH115K25-HTT	25	115	58	10	44	53	•	
251-21782	HSK63AH120K32-HTT	32	120	62	10	44	53	•	
H120	251-21732	HSK63AH120K03-HTT	3	120	22	10	10	20	•
	251-21733	HSK63AH120K04-HTT	4	120	26	10	15	22	•
	251-21734	HSK63AH120K05-HTT	5	120	30	10	15	22	•
	251-11725	HSK63AH120K06-HTT	6	120	36	10	21	27	•
	251-11726	HSK63AH120K08-HTT	8	120	36	10	21	27	•
	251-11727	HSK63AH120K10-HTT	10	120	41	10	24	32	•
	251-11728	HSK63AH120K12-HTT	12	120	47	10	24	32	•
	251-11729	HSK63AH120K14-HTT	14	120	47	10	27	34	•
	251-11730	HSK63AH120K16-HTT	16	120	50	10	27	34	•
	251-21783	HSK63AH120K18-HTT	18	120	50	10	33	42	•
251-21784	HSK63AH120K20-HTT	20	120	52	10	33	42	•	
251-21785	HSK63AH120K25-HTT	25	120	58	10	44	53	•	
H160	251-21786	HSK63AH160K03-HTT	3	160	22	10	10	20	•
	251-21787	HSK63AH160K04-HTT	4	160	26	10	15	22	•
	251-21788	HSK63AH160K05-HTT	5	160	30	10	15	22	•
	251-21789	HSK63AH160K06-HTT	6	160	36	10	21	27	•
	251-21790	HSK63AH160K08-HTT	8	160	36	10	21	27	•
	251-21791	HSK63AH160K10-HTT	10	160	41	10	24	32	•
	251-21792	HSK63AH160K12-HTT	12	160	47	10	24	32	•
	251-21793	HSK63AH160K14-HTT	14	160	47	10	27	34	•
	251-21794	HSK63AH160K16-HTT	16	160	50	10	27	34	•
	251-21795	HSK63AH160K18-HTT	18	160	50	10	33	42	•
	251-21796	HSK63AH160K20-HTT	20	160	52	10	33	42	•
	251-21797	HSK63AH160K25-HTT	25	160	62	10	44	53	•
	251-21798	HSK63AH160K32-HTT	32	160	62	10	44	53	•

SHRINK FIT CHUCKS HSK 63 DIN 69893 TYPE A    MANDRINI A CALETTAMENTO HSK 63 DIN 69893 TIPO A  
 SCHRUMPFUTTER HSK 63 DIN 69893 FORM A    MANDRINS DE FRETTAGE TYPE HSK 63 DIN 69893 A  
 ТЕРМОЗАЖИМНЫЕ ПАТРОНЫ HSK 63 ПО DIN 69893 ТИП А    热缩刀柄 HSK 63 DIN 69893 A 型

## DIN 69893A

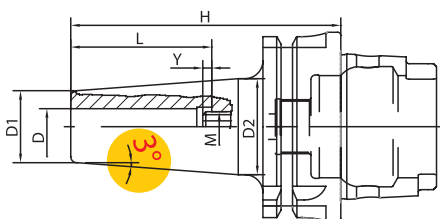


**4,5° PROGRAMME WITH RESEALABLE COOLANT DUCT HOLES**  
**4,5° CON PASSAGGIO REFRIGERANTE MEDIANTE CANALI ESTERNI RICHIUDIBILI**

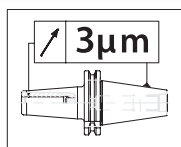
	CODE N.	DESCRIPTION	D	H	L	Y <sub>max</sub>	D1	D2	M	SW	G2,5 25000
STANDARD	251-31760	HSK63AH80K03-HTT-L	3	80	28	16	10	15	M6	2	•
	251-31761	HSK63AH80K04-HTT-L	4	80	28	12	15	22	M6	2	•
	251-31762	HSK63AH80K05-HTT-L	5	80	30	10	15	22	M6	2	•
	251-31763	HSK63AH80K06-HTT-L	6	80	36	10	21	27	M5	2,5	•
	251-31764	HSK63AH80K08-HTT-L	8	80	36	10	21	27	M6	3	•
	251-31765	HSK63AH85K10-HTT-L	10	85	41	10	24	32	M8x1	3	•
	251-31766	HSK63AH90K12-HTT-L	12	90	47	10	24	32	M10x1	5	•
	251-31767	HSK63AH90K14-HTT-L	14	90	47	10	27	34	M10x1	5	•
	251-31768	HSK63AH95K16-HTT-L	16	95	50	10	27	34	M12x1_KKB	5	•
	251-31769	HSK63AH95K18-HTT-L	18	95	50	10	33	42	M12x1_KKB	5	•
	251-31770	HSK63AH100K20-HTT-L	20	100	52	10	33	42	M16x1_KKB	5	•
	251-31771	HSK63AH115K25-HTT-L	25	115	58	10	44	53	M16x1_KKB	5	•
251-31772	HSK63AH120K32-HTT-L	32	120	62	10	44	53	M16x1_KKB	5	•	

SHRINK FIT CHUCKS HSK 63 DIN 69893 TYPE A    MANDRINI A CALETTAMENTO HSK 63 DIN 69893 TIPO A  
 SCHRUMPFUTTER HSK 63 DIN 69893 FORM A    MANDRINS DE FRETTAGE TYPE HSK 63 DIN 69893 A  
 ТЕРМОЗАЖИМНЫЕ ПАТРОНЫ HSK 63 ПО DIN 69893 ТИП А    热缩刀柄 HSK 63 DIN 69893 A 型

## DIN 69893A - HSKA1



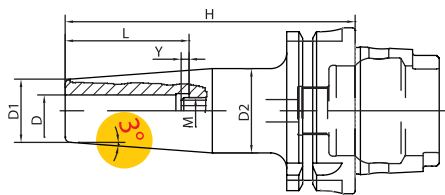
**3° PROGRAMME**



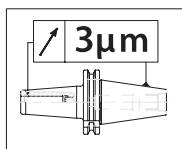
	CODE N.	DESCRIPTION	D	H	L	Y <sub>max</sub>	D1	D2	M	SW	G2,5 25000
STANDARD	251-31711	HSK63AH80K03-HTT	3	80	28	16	9	14	M6	2	•
	251-31712	HSK63AH80K04-HTT	4	80	28	12	10	15	M6	2	•
	251-31713	HSK63AH80K05-HTT	5	80	30	10	11	16	M6	2	•
	251-31714	HSK63AH80K06-HTT	6	80	36	10	12	17	M5	2,5	•
	251-31715	HSK63AH80K08-HTT	8	80	36	10	14	19	M6	3	•
	251-31716	HSK63AH85K10-HTT	10	85	41	10	16	21	M8x1	3	•
	251-31717	HSK63AH90K12-HTT	12	90	47	10	18	24	M10x1	5	•
	251-31718	HSK63AH90K14-HTT	14	90	47	10	20	26	M10x1	5	•
	251-31719	HSK63AH95K16-HTT	16	95	50	10	22	28	M12x1	5	•
	251-31720	HSK63AH95K18-HTT	18	95	50	10	24	30	M12x1	5	•
	251-31721	HSK63AH100K20-HTT	20	100	52	10	26	32	M16x1	8	•

SHRINK FIT CHUCKS HSK 63 DIN69893 TYPE A    MANDRINI A CALETTAMENTO HSK 63 DIN 69893 TIPO A  
 SCHRUMPFUTTER HSK 63 DIN 69893 FORM A    MANDRINS DE FRETTAGE TYPE HSK 63 DIN 69893 A  
 ТЕРМОЗАЖИМНЫЕ ПАТРОНЫ HSK 63 ПО DIN 69893 ТИП А    热缩刀柄 HSK 63 DIN 69893 A 型

## DIN 69893A - HSKA2



**3° PROGRAMME**

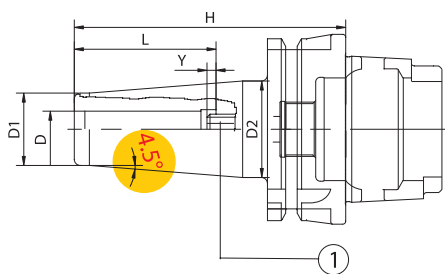


	CODE N.	DESCRIPTION	D	H	L	Y <sub>max</sub>	D1	D2	M	SW	G2,5 25000
H120	251-31722	HSK63AH120K03-HTT	3	120	12	-	9	16	-	-	•
	251-31723	HSK63AH120K04-HTT	4	120	16	-	10	17	-	-	•
	251-31724	HSK63AH120K05-HTT	5	120	20	-	11	18	-	-	•
	251-31725	HSK63AH120K06-HTT	6	120	36	10	12	21	M5	2,5	•
	251-31726	HSK63AH120K08-HTT	8	120	36	10	14	23	M6	3	•
	251-31727	HSK63AH120K10-HTT	10	120	41	10	16	25	M8x1	3	•
	251-31728	HSK63AH120K12-HTT	12	120	47	10	18	27	M10x1	5	•
	251-31729	HSK63AH120K14-HTT	14	120	47	10	20	29	M10x1	5	•
	251-31730	HSK63AH120K16-HTT	16	120	50	10	22	31	M12x1	5	•
	251-31731	HSK63AH120K18-HTT	18	120	50	10	24	33	M12x1	5	•
251-31732	HSK63AH120K20-HTT	20	120	52	10	26	35	M16x1	8	•	
H160	251-31733	HSK63AH160K03-HTT	3	160	12	-	9	19	-	-	•
	251-31734	HSK63AH160K04-HTT	4	160	16	-	10	20	-	-	•
	251-31735	HSK63AH160K05-HTT	5	160	20	-	11	21	-	-	•
	251-31736	HSK63AH160K06-HTT	6	160	36	10	12	24	M5	2,5	•
	251-31737	HSK63AH160K08-HTT	8	160	36	10	14	26	M6	3	•
	251-31738	HSK63AH160K10-HTT	10	160	41	10	16	28	M8x1	3	•
	251-31739	HSK63AH160K12-HTT	12	160	47	10	18	30	M10x1	5	•
	251-31740	HSK63AH160K14-HTT	14	160	47	10	20	32	M10x1	5	•
	251-31741	HSK63AH160K16-HTT	16	160	50	10	22	34	M12x1	5	•
	251-31742	HSK63AH160K18-HTT	18	160	50	10	24	36	M12x1	5	•
251-31743	HSK63AH160K20-HTT	20	160	52	10	26	38	M16x1	8	•	

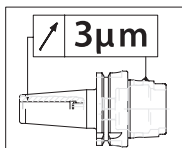
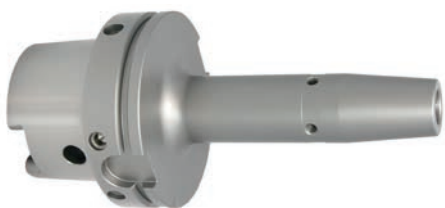
08

SHRINK FIT CHUCKS HSK 100 DIN69893 TYPE A    MANDRINI A CALETTAMENTO HSK 100 DIN 69893 TIPO A  
 SCHRUMPFUTTER HSK 100 DIN 69893 FORM A    MANDRINS DE FRETTAGE TYPE HSK 100 DIN 69893 A  
 АТЕРМОЗАЖИМНЫЕ ПАТРОНЫ HSK 100 ПО DIN 69893 ТИП А    热缩刀柄 HSK 100 DIN 69893 A 型

## DIN 69893 - HSK 100A



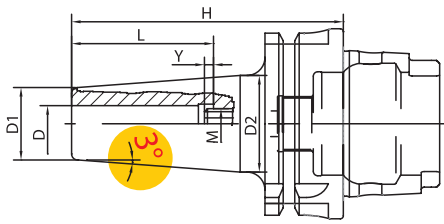
**4.5° PROGRAMME**



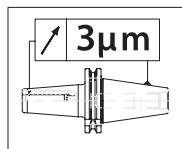
	CODE N.	DESCRIPTION	D	H	L	Y <sub>max</sub>	D1	D2	G2,5 25000
STANDARD	251-21735	HSK100AH85K06-HTT	6	85	36	10	21	27	•
	251-21736	HSK100AH85K08-HTT	8	85	36	10	21	27	•
	251-21737	HSK100AH90K10-HTT	10	90	41	10	24	32	•
	251-21738	HSK100AH95K12-HTT	12	95	47	10	24	32	•
	251-21739	HSK100AH95K14-HTT	14	95	47	10	27	34	•
	251-21740	HSK100AH100K16-HTT	16	100	50	10	27	34	•
	251-21742	HSK100AH105K20-HTT	20	105	52	10	33	42	•
	251-21743	HSK100AH115K25-HTT	25	115	58	10	44	53	•
251-21799	HSK100AH120K32-HTT	32	120	62	10	44	53	•	
EXTENDED	251-21744	HSK100AH120K06-HTT	6	120	36	10	21	27	•
	251-21745	HSK100AH120K08-HTT	8	120	36	10	21	27	•
	251-21746	HSK100AH120K10-HTT	10	120	41	10	24	32	•
	251-21747	HSK100AH120K12-HTT	12	120	47	10	24	32	•
	251-21748	HSK100AH120K14-HTT	14	120	47	10	27	34	•
	251-21749	HSK100AH120K16-HTT	16	120	50	10	27	34	•
	251-21751	HSK100AH120K20-HTT	20	120	52	10	33	42	•
	251-31701	HSK100AH160K25-HTT	25	160	58	10	44	53	•
251-31702	HSK100AH160K32-HTT	32	160	62	10	44	53	•	

SHRINK FIT CHUCKS HSK 100 DIN69893 TYPE MANDRINI A CALETTAMENTO HSK 100 DIN 69893 TIPO A  
 SCHRUMPFUTTER HSK 100 DIN 69893 FORM A MANDRINS DE FRETTAGE TYPE HSK 100 DIN 69893 A  
 АТЕРМОЗАЖИМНЫЕ ПАТРОНЫ HSK 100 ПО DIN 69893 ТИП А 热缩刀柄 HSK 100 DIN 69893 A 型

## DIN 69893 - HSKA1



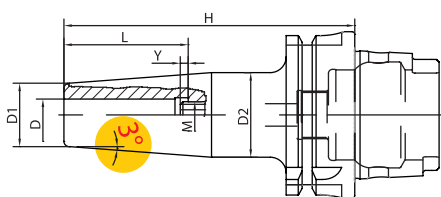
**3° PROGRAMME**



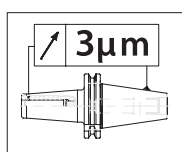
	CODE N.	DESCRIPTION	D	H	L	Y <sub>max</sub>	D1	D2	M	SW	G2,5 25000
STANDARD	251-31744	HSK100AH85K06-HTT	6	85	36	10	12	17	M5	2,5	•
	251-31745	HSK100AH85K08-HTT	8	85	36	10	14	19	M6	3	•
	251-31746	HSK100AH90K10-HTT	10	90	41	10	16	21	M8x1	3	•
	251-31747	HSK100AH95K12-HTT	12	95	47	10	18	24	M10x1	5	•
	251-31748	HSK100AH95K14-HTT	14	95	47	10	20	26	M10x1	5	•
	251-31749	HSK100AH100K16-HTT	16	100	50	10	22	28	M12x1	5	•
	251-31750	HSK100AH100K18-HTT	18	100	50	10	24	30	M12x1	5	•
	251-31751	HSK100AH105K20-HTT	20	105	52	10	27	34	M16x1	8	•

SHRINK FIT CHUCKS HSK 100 DIN69893 TYPE MANDRINI A CALETTAMENTO HSK 100 DIN 69893 TIPO A  
 SCHRUMPFUTTER HSK 100 DIN 69893 FORM A MANDRINS DE FRETTAGE TYPE HSK 100 DIN 69893 A  
 АТЕРМОЗАЖИМНЫЕ ПАТРОНЫ HSK 100 ПО DIN 69893 ТИП А 热缩刀柄 HSK 100 DIN 69893 A 型

## DIN 69893 - HSKA2



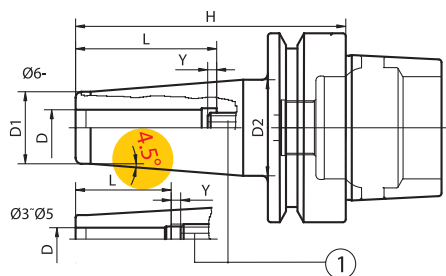
**3° PROGRAMME**



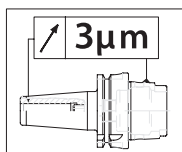
	CODE N.	DESCRIPTION	D	H	L	Y <sub>max</sub>	D1	D2	M	SW	G2,5 25000
H120	251-31752	HSK100AH120K06-HTT	6	120	36	10	12	20	M5	2,5	•
	251-31753	HSK100AH120K08-HTT	8	120	36	10	14	22	M6	3	•
	251-31754	HSK100AH120K10-HTT	10	120	41	10	16	24	M8x1	3	•
	251-31755	HSK100AH120K12-HTT	12	120	47	10	18	26	M10x1	5	•
	251-31756	HSK100AH120K14-HTT	14	120	47	10	20	28	M10x1	5	•
	251-31757	HSK100AH120K16-HTT	16	120	50	10	22	30	M12x1	5	•
	251-31758	HSK100AH120K18-HTT	18	120	50	10	24	32	M12x1	5	•
	251-31759	HSK100AH120K20-HTT	20	120	52	10	27	35	M16x1	8	•

SHRINK FIT CHUCKS HSK 63 DIN69893 TYPE E MANDRINI A CALETTAMENTO HSK 63 DIN 69893 TIPO E  
 SCHRUMPFUTTER HSK 63 DIN 69893 FORM E MANDRINS DE FRETTAGE TYPE HSK 63 DIN 69893 E  
 ТЕРМОЗАЖИМНЫЕ ПАТРОНЫ HSK 63 ПО DIN 69893 ТИП E 热缩刀柄 HSK 63 DIN 69893 E 型

DIN 69893 - HSK 63E



4.5° PROGRAMME

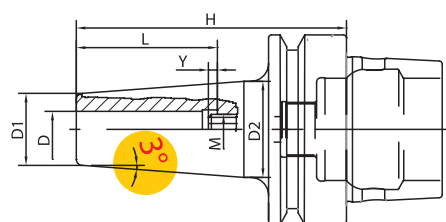


CODE N.	DESCRIPTION	D	H	L	Y <sub>max</sub>	D1	D2	G2,5 25000
251-27333	HSK63EH80K03-HTT	3	80	22	10	10	15	•
251-27334	HSK63EH80K04-HTT	4	80	26	10	15	22	•
251-27335	HSK63EH80K05-HTT	5	80	30	10	15	22	•
251-27336	HSK63EH80K06-HTT	6	80	36	10	21	27	•
251-27337	HSK63EH80K08-HTT	8	80	36	10	21	27	•
251-27338	HSK63EH85K10-HTT	10	85	41	10	24	32	•
251-17310	HSK63EH90K12-HTT	12	90	47	10	24	32	•
251-17311	HSK63EH90K14-HTT	14	90	47	10	27	34	•
251-17312	HSK63EH95K16-HTT	16	95	50	10	27	34	•
251-17313	HSK63EH95K18-HTT	18	95	50	10	33	42	•
251-17314	HSK63EH100K20-HTT	20	100	52	10	33	42	•
251-27339	HSK63EH115K25-HTT	25	115	58	10	44	53	•
251-27356	HSK63EH115K32-HTT	32	120	62	10	44	53	•

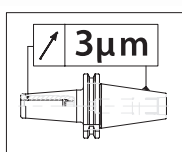
08

SHRINK FIT CHUCKS HSK 50 DIN69893 TYPE E MANDRINI A CALETTAMENTO HSK 50 DIN 69893 TIPO E  
 SCHRUMPFUTTER HSK 50 DIN 69893 FORM E MANDRINS DE FRETTAGE TYPE HSK 50 DIN 69893 E  
 ТЕРМОЗАЖИМНЫЕ ПАТРОНЫ HSK 50 ПО DIN 69893 ТИП E 热缩刀柄 HSK 50 DIN 69893 E 型

DIN 69893E - HSKE



3° PROGRAMME

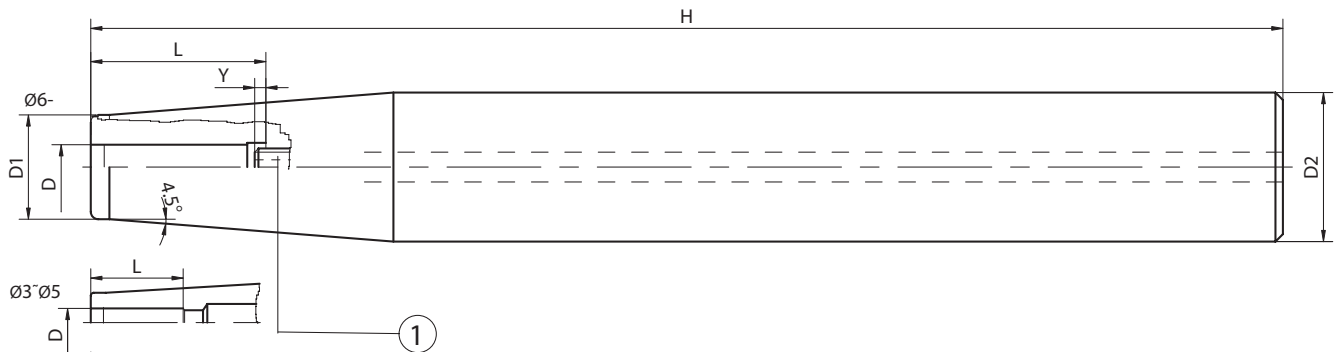


CODE N.	DESCRIPTION	D	H	L	Y <sub>max</sub>	D1	D2	M	SW	G2,5 25000
251-27368	HSK50EH80K03-HTT	3	80	28	16	9	15	M6	2	•
251-27369	HSK50EH80K04-HTT	4	80	28	12	10	16	M6	2	•
251-27370	HSK50EH80K05-HTT	5	80	30	10	11	17	M6	2	•
251-27371	HSK50EH80K06-HTT	6	80	36	10	12	18	M5	2,5	•
251-27372	HSK50EH80K08-HTT	8	80	36	10	14	20	M6	3	•
251-27373	HSK50EH80K10-HTT	10	80	41	10	16	22	M5	2,5	•
251-27374	HSK50EH80K12-HTT	12	80	47	10	18	24	M5	2,5	•

CODE N.	DESCRIPTION	D	H	L	Y <sub>max</sub>	D1	D2	M	SW	G2,5 25000
251-27375	HSK63EH80K06-HTT	6	80	36	10	12	18	M5	2,5	•
251-27376	HSK63EH80K08-HTT	8	80	36	10	14	20	M6	3	•
251-27377	HSK63EH80K10-HTT	10	80	41	10	16	22	M5	2,5	•
251-27378	HSK63EH80K12-HTT	12	80	47	10	18	24	M5	2,5	•



SHRINKING EXTENSIONS    PROLUNGHE PER CALETTAMENTO  
 SCHRUMPFVERLÄNGERUNGEN    RALLONGES DE FRETTAGE  
 ТЕРМОЗАЖИМНЫЕ УДЛИНИТЕЛИ    热缩延长杆



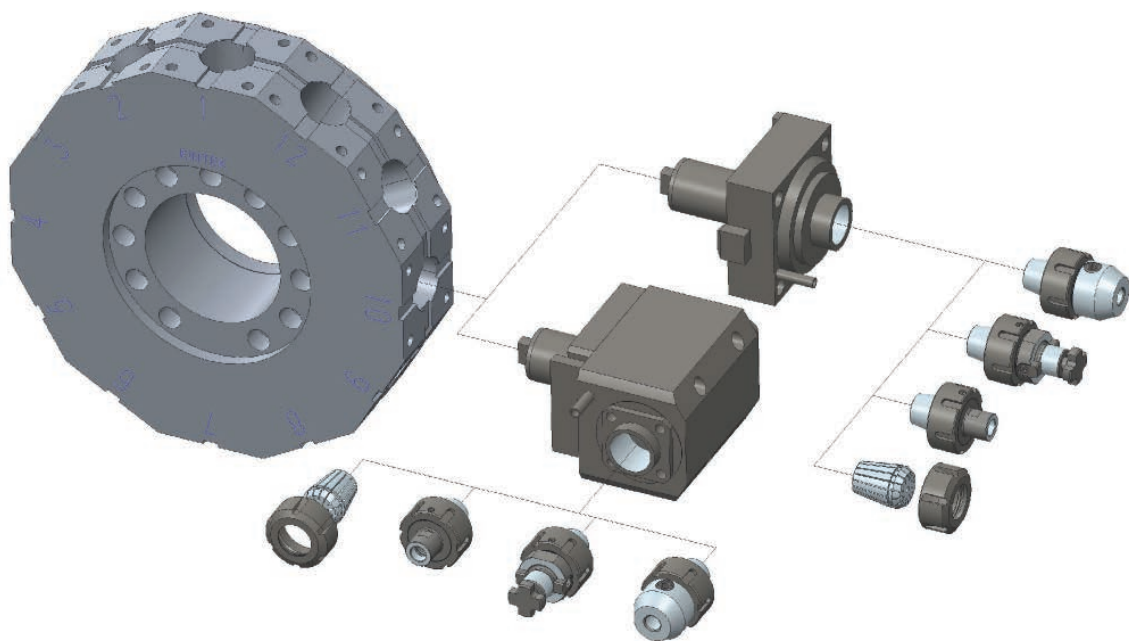
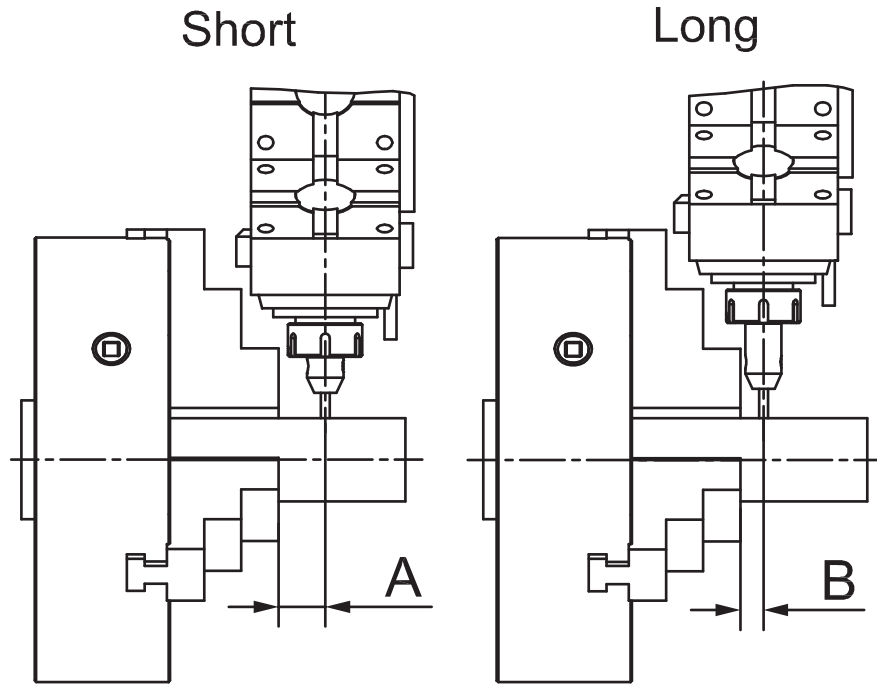
CODE N.	DESCRIPTION	D	H	L	Y max	D1	D2
251-15110	D12H150K03-HTT	3	150	-	-	8	12
251-15111	D12H150K04-HTT	4	150	-	-	8	12
251-15133	D12H150K05-HTT	5	150	-	-	10	12
251-15134	D12H150K06-HTT	6	150	36	10	10	12
251-15112	D16H150K03-HTT	3	150	-	-	10	16
251-15113	D16H150K04-HTT	4	150	-	-	10	16
251-15114	D16H150K05-HTT	5	150	-	-	10	16
251-15115	D16H150K06-HTT	6	150	36	10	10	16
251-15139	D16H150K08-HTT	8	150	36	10	12	16
251-15140	D20H150K03-HTT	3	150	-	-	10	20
251-15141	D20H150K04-HTT	4	150	-	-	10	20
251-15117	D20H150K06-HTT	6	150	36	10	10	20
251-15118	D20H150K08-HTT	8	150	36	10	12	20
251-15145	D20H150K10-HTT	10	150	42	10	14	20
251-15146	D20H150K12-HTT	12	150	47	10	16	20
251-15147	D25H150K03-HTT	3	150	-	-	10	25
251-15148	D25H150K04-HTT	4	150	-	-	10	25
251-15149	D25H150K05-HTT	5	150	-	-	15	25
251-15150	D25H150K06-HTT	6	150	36	10	20	25
251-15119	D25H150K08-HTT	8	150	36	10	20	25
251-15120	D25H150K10-HTT	10	150	42	10	20	25
251-15121	D25H150K12-HTT	12	150	47	10	20	25
251-15122	D25H150K14-HTT	14	150	47	10	20	25
251-15123	D25H150K16-HTT	16	150	50	10	22	25

# KINTEK®

- 09
- KINTEK **FAST-IN**  HOLDERS RANGE  
FOR DRIVEN TOOLS **ER25/ER32**
- KINTEK **FAST-IN**  PROGRAMMA PORTAUTENSILI  
PER MOTORIZZATI USCITA **ER25/ER32**
- KINTEK **FAST-IN**  HALTER FÜR  
**ER25/ER32** ANGETRIEBENE
- KINTEK **FAST-IN**  GAMME DE PORTE-OUTILS  
POUR MOTORISÉS **ER25/ER32**
- KINTEK **FAST-IN**  ДИАПАЗОН ОПРАВOK ДЛЯ  
ПРИВОДНЫХ ГОЛОВОК **ER25/ER32**
- KINTEK **FAST-IN**  用于动力刀座**ER25/ER32**的刀柄范围

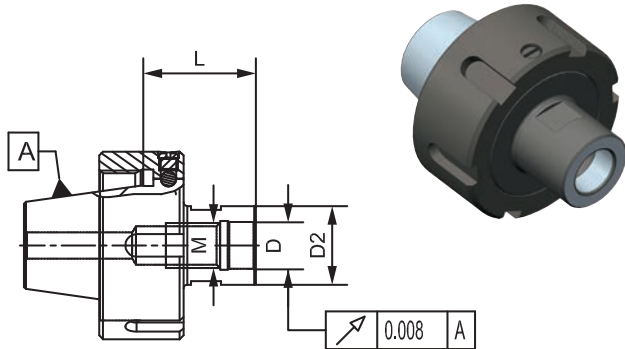


## TOOLHOLDERS WITH SHANK ER25-ER32 - SHORT-LONG



MILLING CUTTER ARBORS FOR SCREW-ON TYPE MILLING CUTTERS  
 SPANFUTTER FÜR EINSCHRAUBFRÄSER  
 ОПРАВКИ ДЛЯ ФРЕЗЕРНЫХ ГОЛОВОК

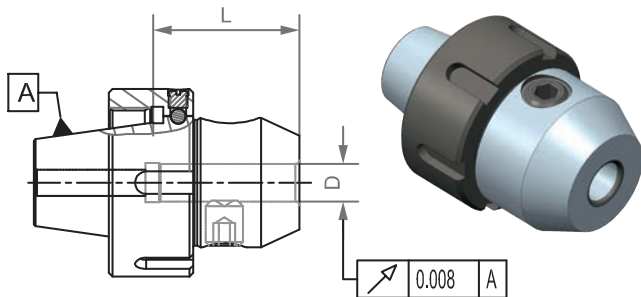
MANDRINI PER FRESE CON ATTACCO FILETTATO  
 MANDRINS POUR FRAISER A VISSER  
 螺纹连接型铣刀的铣刀杆

**SHORT**


CODE N.	DESCRIPTION	M	D	D2	L
217-86705	ER25H35M08	M8	8,5	13	35
217-86706	ER25H35M10	M10	10,5	18	35
217-86707	ER25H30M12	M12	12,5	21	30
217-86708	ER25H25M16	M16	17	29	25
217-86701	ER32H35M08	M8	8,5	13	35
217-86702	ER32H35M10	M10	10,5	18	35
217-86703	ER32H30M12	M12	12,5	21	30
217-86704	ER32H25M16	M16	17	29	25

END MILL HOLDERS WELDON  
 ZYLINDERSCHAFTAUFNAHME WELDON  
 ОПРАВКИ С КРЕПЛЕНИЕМ WELDON

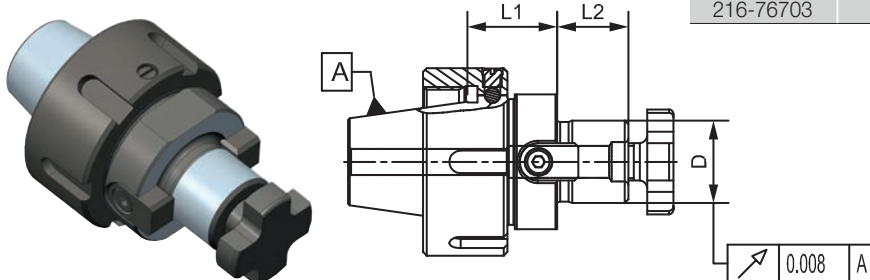
MANDRINI PORTAFRESE TIPO WELDON  
 MANDRINS POUR OUTILS TYPE WELDON  
 威尔登式端铣夹具

**SHORT**


CODE N.	DESCRIPTION	D	L
213-16707	ER25H35WE06	6	35
213-16708	ER25H35WE08	8	35
213-16709	ER25H39WE10	10	39
213-16710	ER25H43WE12	12	43
213-16701	ER32H35WE06	6	35
213-16702	ER32H35WE08	8	35
213-16703	ER32H39WE10	10	39
213-16704	ER32H43WE12	12	43
213-16705	ER32H43WE14	14	43
213-16706	ER32H45WE16	16	45

FACE MILL HOLDERS-TENONS DRIVE  
 AUFSTECKFRÄSDORNE FÜR FRÄSER MIT QUERNUT  
 ОПРАВКИ ДЛЯ НАСАДНЫХ ФРЕЗ С УВЕЛИЧЕННЫМ ДИАМЕТРОМ КОРПУСА

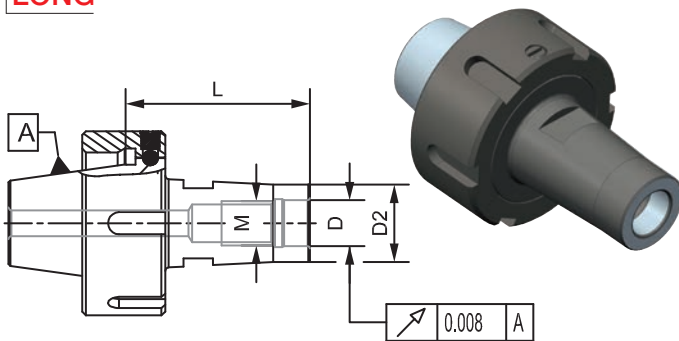
MANDRINI PORTAFRESE A TRASCINAMENTO FISSO  
 MANDRINS PORTE-FRAISE-ENTRAINEMENT PAR TENONS  
 平面铣刀柄 - 凸榫驱动带有更大的法兰直径

**SHORT**


CODE N.	DESCRIPTION	D	L1	L2
216-76704	ER25H22D16	16	22	17
216-76705	ER25H24D22	22	24	19
216-76701	ER32H22D16	16	22	17
216-76702	ER32H24D22	22	24	19
216-76703	ER32H26D27	27	26	21

MILLING CUTTER ARBORNS FOR SCREW-ON TYPE MILLING CUTTERS  
 SPANFUTTER FÜR EINSCHRAUBFRÄSER  
 ОПРАВКИ ДЛЯ ФРЕЗЕРНЫХ ГОЛОВОК  
 MANDRINI PER FRESE CON ATTACCO FILETTATO  
 MANDRINS POUR FRAISER A VISSER  
 螺纹连接型铣刀的铣刀杆

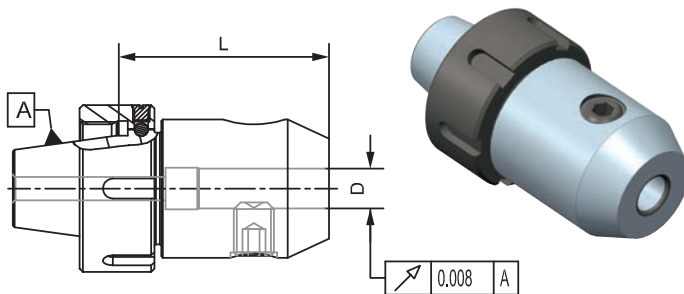
**LONG**



CODE N.	DESCRIPTION	M	D	D2	L
217-86709	ER25H55M08	M8	8,5	13	55
217-86710	ER25H55M10	M10	10,5	18	55
217-86711	ER25H50M12	M12	12,5	21	50
217-86712	ER25H45M16	M16	17	29	45
217-86713	ER32H55M08	M8	8,5	13	55
217-86714	ER32H55M10	M10	10,5	18	55
217-86715	ER32H50M12	M12	12,5	21	50
217-86716	ER32H45M16	M16	17	29	45

END MILL HOLDERS WELDON  
 ZYLINDERSCHAFTAUFNAHME WELDON  
 ОПРАВКИ С КРЕПЛЕНИЕМ WELDON  
 MANDRINI PORTAFRESE TIPO WELDON  
 MANDRINS POUR OUTILS TYPE WELDON  
 威尔登式端铣夹具

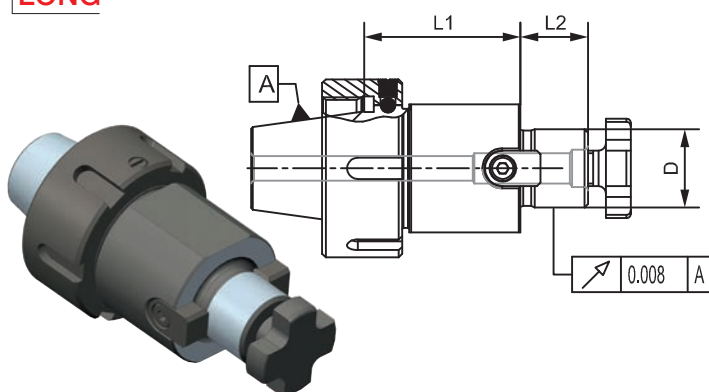
**LONG**



CODE N.	DESCRIPTION	D	L
213-16711	ER25H55WE06	6	55
213-16712	ER25H55WE08	8	55
213-16713	ER25H59WE10	10	59
213-16714	ER25H63WE12	12	63
213-16715	ER32H55WE06	6	55
213-16716	ER32H55WE08	8	55
213-16717	ER32H59WE10	10	59
213-16718	ER32H63WE12	12	63
213-16719	ER32H63WE14	14	63
213-16720	ER32H65WE16	16	65

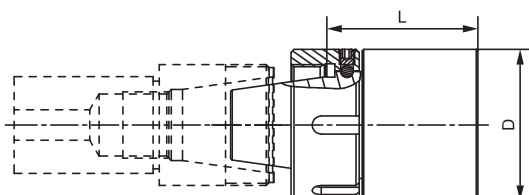
FACE MILL HOLDERS-TENONS DRIVE  
 AUFSTECKFRÄSDORNE FÜR FRÄSER MIT QUERNUT  
 ОПРАВКИ ДЛЯ НАСАДНЫХ ФРЕЗ С УВЕЛИЧЕННЫМ ДИАМЕТРОМ КОРПУСА  
 MANDRINI PORTAFRESE A TRASCINAMENTO FISSO  
 MANDRINS PORTE-FRAISE-ENTRAÎNEMENT PAR TENONS  
 平面铣刀柄 - 凸榫驱动带有更大的法兰直径

**LONG**



CODE N.	DESCRIPTION	D	L1	L2
216-76706	ER25H42D16	16	42	17
216-76707	ER25H44D22	22	44	19
216-76708	ER32H42D16	16	42	17
216-76709	ER32H44D22	22	44	19
216-76710	ER32H46D27	27	46	21

BLANK TOOLHOLDER WITH SOFT SHANK  
 ROHLINGE MIT WEICHEM SCHAFT  
 ЗАГОТОВКИ ДЛЯ ОПРАВОК НЕЗАКАЛЕННЫЕ  
 MANDRINI SEMILAVORATI A STELO TENERO  
 BARRES D'ALÉSAGE SEMI-FINIES  
 带软柄的切断刀柄



CODE N.	DESCRIPTION	D	L
217-46701	ER25H70D40SML	40	70
217-46702	ER32H70D50SML	50	70

Required for machining: Cylindrical collet chuck.  
 For example: KINTEK 214-35132 & 214-35117



# KINTEK®

## DRIVEN TOOLS FOR CNC LATHES

PORTAUTENSILI ROTANTI VDI PER TORNI CNC



## DRIVEN TOOLS FOR CNC LATHES

PORTAUTENSILI ROTANTI VDI  
PER TORNI CNC 

ANGETRIEBENE WERKZEUGHALTER  
FÜR CNC-DREHMASCHINEN 

PORTE-OUTILS TOURNANTS VDI  
POUR TOURS CNC 

ПРИВОДНЫЕ ТОКАРНЫЕ ГОЛОВКИ  
ПО ДЛЯ СТАНКОВ С ЧПУ 

标准的 CNC 数控车床驱动工具 

**DIN 5480** Pag. 252-253

**DIN 5482** Pag. 254-255

**DIN 1809** Pag. 256-257

**TOEM BARUFFALDI** Pag. 258-259

**HAAS** Pag. 260-261

**OKUMA - BMT60** Pag. 262-263  
LB2000 EX M - LB2500 EX M - LB3000 EX M

**OKUMA - BMT60** Pag. 264-266  
LB4000 EX M

**MAZAK** Pag. 267

**MORI SEIKI - BMT60** Pag. 268-269

**NAKAMURA-TOME - BMT44** Pag. 270-271

**NAKAMURA-TOME - BMT55** Pag. 272-273

**NAKAMURA-TOME - BMT65** Pag. 274-275

**DOOSAN - BMT45-BMT55-BMT65** Pag. 276-277



## DRIVEN TOOLHOLDERS

We would like to inform you that you can consult the availability of the driven toolholders for each type of machine tool directly from the website [WWW.KINTEK.IT](http://WWW.KINTEK.IT)  
**Here are only some examples:**



## PORTAUTENSILI MOTORIZZATI

Vi informiamo che potete consultare la disponibilità di portautensili motorizzati per ogni tipologia di macchina utensile direttamente dal sito [WWW.KINTEK.IT](http://WWW.KINTEK.IT)  
**Qui di seguito solo alcuni esempi:**



## ANGETRIEBENE WERKZEUGE

Wir möchten informieren, sie können nach der verfügbarkeit der angetriebenen werkzeughalter für jede typologie von werkzeugmaschine direkt aus der webseite [WWW.KINTEK.IT](http://WWW.KINTEK.IT) fragen.  
**Hier sind nur einige beispiele:**



## PORTE-OUTIL TOURNANTS

Nous vous informons que vous pouvez rechercher la disponibilité des porte-outils tournants pour chaque typologie de machine-outil directement à la page [WWW.KINTEK.IT](http://WWW.KINTEK.IT)  
**Voilà seulement quelques exemples:**



## ПРИВОДНЫЕ ИНСТРУМЕНТЫ

Мы хотели бы Вас проинформировать, что Вы можете получить у нас консультацию по наличию и других приводных головок любого типа на нашем сайте [WWW.KINTEK.IT](http://WWW.KINTEK.IT)

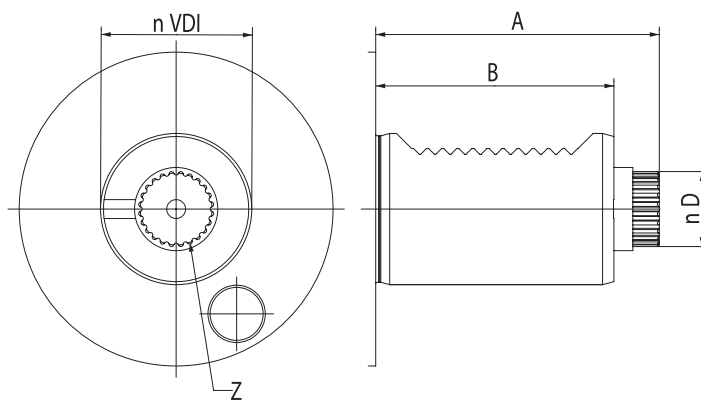


## 驱动刀柄

您可以通过访问网站 [WWW.KINTEK.IT](http://WWW.KINTEK.IT) 了解每种机器所配驱动工具柄的全部产品, 举例如下

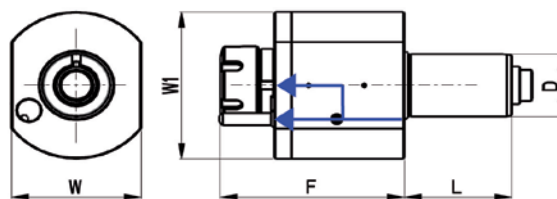
# DIN 5480

VDI	A	B	D	Z
20	51	35	10,8	12
25	57	48	13,8	16
30	67	55	15,8	18
40	75	63	19,8	24
50	93	78	23,8	18



AXIAL DRILLING AND MILLING HEAD    PORTAUTENSILE MOTORIZZATO ASSIALE  
 AXIAL BOHR- UND FRÄSKOPF    TÊTE DE PERÇAGE ET FRAISAGE  
 АКСИАЛЬНАЯ СВЕРЛИЛЬНО-ФРЕЗЕРНАЯ ГОЛОВКА    轴向钻头

## DIN 5480 SAUTER

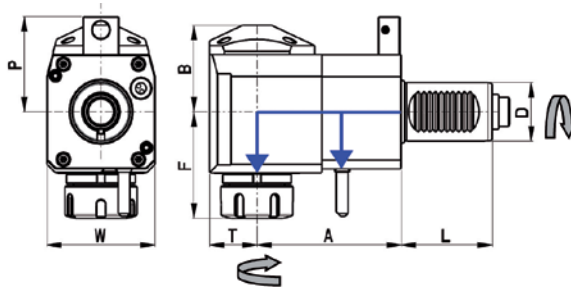


CODE N.	D	CLAMPING APPLICATION	INTERNAL COOLING	F	L	W	W1	MAX TORQUE (Nm)	MAX SPEED (Rpm)	i	P BAR
116-43001	30	ER25	no	87	55	64	68	28	6000	1:1	-
116-43002	30	ER25	yes	87	55	64	68	28	6000	1:1	20
116-44001	40	ER25	no	105	63	80	86	50	6000	1:1	-
116-44002	40	ER25	yes	105	63	80	86	50	6000	1:1	20
116-44003	40	ER32	no	108	63	80	86	50	6000	1:1	-
116-44004	40	ER32	yes	108	63	80	86	50	6000	1:1	20



RADIAL DRILLING AND MILLING HEAD PORTAUTENSILE MOTORIZZATO RADIALE  
 RADIAL BOHR- UND FRÄSKOPF TÊTE DE PERÇAGE ET FRAISAGE RADIAL  
 РАДИАЛЬНАЯ СВЕРЛИЛЬНО-ФРЕЗЕРНАЯ ГОЛОВКА 径向钻头头

**DIN 5480 SAUTER**

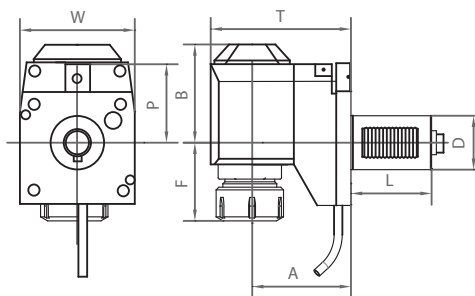


CODE N.	D	CLAMPING APPLICATION	INTERNAL COOLING	DIRECTION	A	B	F	L	P	T	W	MAX TORQUE (Nm)	MAX SPEED (rpm)	i	P BAR
116-43003	30	ER25	no	right	55	48	63	55	56	29	64	28	6000	1:1	-
116-43004	30	ER25	yes	right	55	51	63	55	56	29	64	28	6000	1:1	20
116-43005	30	ER25	no	right	85	48	63	55	56	29	64	28	6000	1:1	-
116-43006	30	ER25	yes	right	85	51	63	55	56	29	64	28	6000	1:1	20
116-46001	30	ER25	no	right	100	48	63	55	56	29	64	28	6000	1:1	-
116-46002	30	ER25	yes	right	100	51	63	55	56	29	64	28	6000	1:1	20
116-44005	40	ER25	no	right	80	59	70	63	65	36	75	50	6000	1:1	-
116-44006	40	ER25	yes	right	80	62	70	63	65	36	75	50	6000	1:1	20
116-44007	40	ER25	no	right	100	59	70	63	65	36	75	50	6000	1:1	-
116-44008	40	ER25	yes	right	100	62	70	63	65	36	75	50	6000	1:1	20
116-44009	40	ER32	no	right	80	59	74	63	65	36	75	50	6000	1:1	-
116-44010	40	ER32	yes	right	80	62	74	63	65	36	75	50	6000	1:1	20
116-44011	40	ER32	no	right	100	59	74	63	65	36	75	50	6000	1:1	-
116-44012	40	ER32	yes	right	100	62	74	63	65	36	75	50	6000	1:1	20

\* Left version on enquiry \* A richiesta la versione sinistra \* Linksausführung auf Anfrage \* Versione gaucha sur demande \* Левое исполнение по запросу \* 左边版本可查。

OFFSET RADIAL DRILLING AND MILLING HEAD PORTAUTENSILE MOTORIZZATO RADIALE ARRETRATO  
 RADIAL BOHR- UND FRÄSKOPF, ZURÜCKGESETZT TÊTE DE PERÇAGE ET FRAISAGE RADIALE, ARRIÈRE  
 РАДИАЛЬНАЯ СВЕРЛИЛЬНО-ФРЕЗЕРНАЯ ГОЛОВКА СО СМЕЩЕНИЕМ 径向钻头头, 偏移

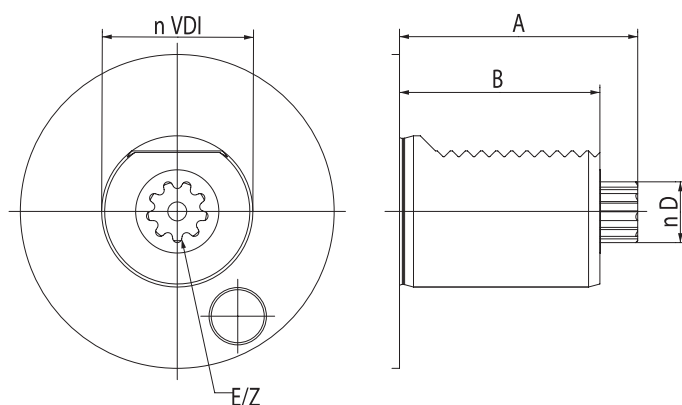
**DIN 5480**



CODE N.	D	ER	COOLING	A	B	F	L	P	T	W	MAX TORQUE (Nm)	Nmax	i	P BAR
116-43008	30	ER25	EXT	75	71	40	55	56	104	64	28	6000	1:1	-
116-43009	30	ER25	EXT+INT	75	74	40	55	56	104	64	28	6000	1:1	20
116-44014	40	ER25	EXT	120	92	37	63	65	156	75	50	6000	1:1	-
116-44015	40	ER25	EXT+INT	120	95	37	63	65	156	75	50	6000	1:1	20
116-44016	40	ER32	EXT	120	92	41	63	65	156	75	50	6000	1:1	-
116-44017	40	ER32	EXT+INT	120	95	41	63	65	156	75	50	6000	1:1	20

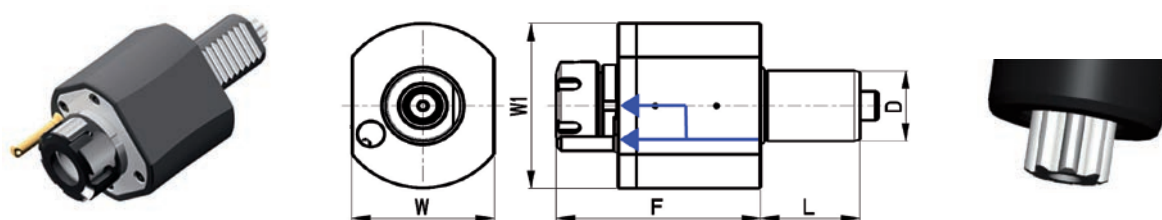
# DIN 5482

VDI	A	B	D	E	Z
30	55	45	14,5	B15X12	8
40	63	53	16,5	B17X14	9
50	93	78	19,5	B20X17	11
60	108	94	24,5	B25X22	14



AXIAL DRILLING AND MILLING HEAD    PORTAUTENSILE MOTORIZZATO ASSIALE  
 AXIAL BOHR- UND FRÄSKOPF        TÊTE DE PERÇAGE ET FRAISAGE  
 АКСИАЛЬНАЯ СВЕРЛИЛЬНО-ФРЕЗЕРНАЯ ГОЛОВКА    轴向钻头

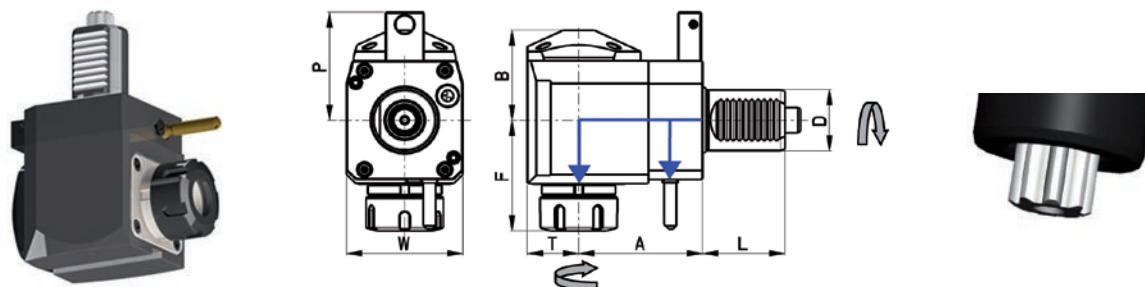
## DIN 5482 SAUTER



CODE N.	D	CLAMPING APPLICATION	INTERNAL COOLING	F	L	W	W1	MAX TORQUE (Nm)	MAX SPEED (Rpm)	i	P BAR
116-43010	30	ER25	no	87	45	64	68	28	6000	1:1	-
116-43011	30	ER25	yes	87	45	64	68	28	6000	1:1	20
116-44018	40	ER25	no	105	53	80	86	50	6000	1:1	-
116-44019	40	ER25	yes	105	53	80	86	50	6000	1:1	20
116-44020	40	ER32	no	108	53	80	86	50	6000	1:1	-
116-44021	40	ER32	yes	108	53	80	86	50	6000	1:1	20

RADIAL DRILLING AND MILLING HEAD PORTAUTENSILE MOTORIZZATO RADIALE  
 RADIAL BOHR- UND FRÄSKOPF TÊTE DE PERÇAGE ET FRAISAGE RADIAL  
 РАДИАЛЬНАЯ СВЕРЛИЛЬНО-ФРЕЗЕРНАЯ ГОЛОВКА 径向钻头

**DIN 5482 SAUTER**



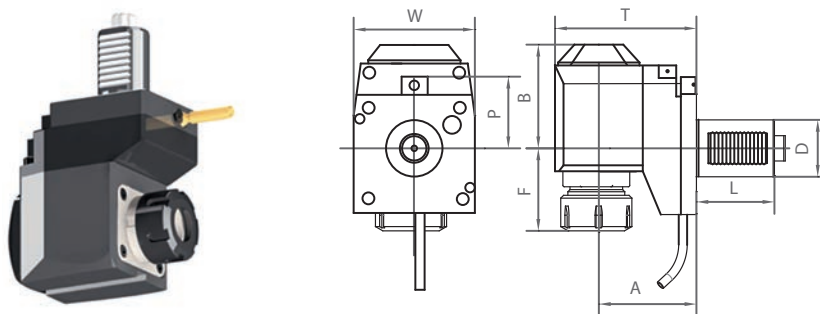
CODE N.	D	CLAMPING APPLICATION	INTERNAL COOLING	DIRECTION	A	B	F	L	P	T	W	MAX TORQUE (Nm)	MAX SPEED (rpm)	i	P BAR
116-43012	30	ER25	no	right	55	48	63	45	48	26	64	28	6000	1:1	-
116-43013	30	ER25	yes	right	55	51	63	45	48	26	64	28	6000	1:1	20
116-44022	40	ER25	no	right	80	59	70	53	71	33	75	50	6000	1:1	-
116-44023	40	ER25	yes	right	80	62	70	53	71	33	75	50	6000	1:1	20
116-44024	40	ER32	no	right	80	59	74	53	71	33	75	50	6000	1:1	-
116-44025	40	ER32	yes	right	80	62	74	53	71	33	75	50	6000	1:1	20

\* Left version on enquiry \* A richiesta la versione sinistra \* Linksausführung auf Anfrage \* Versione gauche sur demande \* Левое исполнение по запросу \* 左边版本可查。

09

OFFSET RADIAL DRILLING AND MILLING HEAD PORTAUTENSILE MOTORIZZATO RADIALE ARRETRATO  
 RADIAL BOHR- UND FRÄSKOPF, ZURÜCKGESETZT TÊTE DE PERÇAGE ET FRAISAGE RADIALE, ARRIÈRE  
 РАДИАЛЬНАЯ СВЕРЛИЛЬНО-ФРЕЗЕРНАЯ ГОЛОВКА СО СМЕЩЕНИЕМ 径向钻头, 偏移

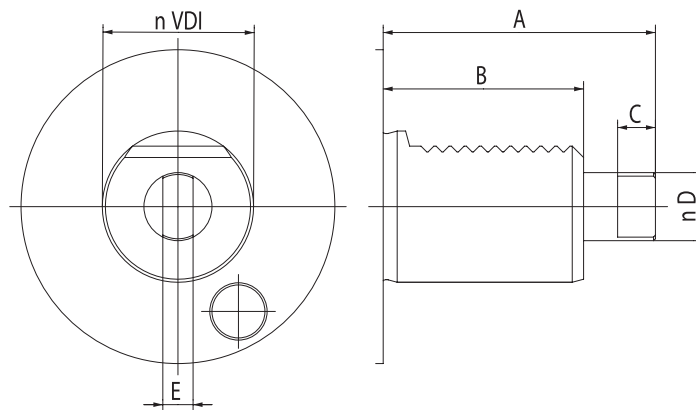
**DIN 5482**



CODE N.	D	ER	INTERNAL COOLING	A	B	F	L	P	T	W	MAX TORQUE (Nm)	Nmax	i	P BAR
116-43015	30	ER25	no	75	71	40	45	48	104	64	28	6000	1:1	-
116-43016	30	ER25	yes	75	74	40	45	48	104	64	28	6000	1:1	20
116-46003	40	ER25	no	120	92	37	53	71	156	75	50	6000	1:1	-
116-46004	40	ER25	yes	120	95	37	53	71	156	75	50	6000	1:1	20
116-46005	40	ER32	no	120	92	41	53	71	156	75	50	6000	1:1	-
116-46006	40	ER32	yes	120	95	41	53	71	156	75	50	6000	1:1	20

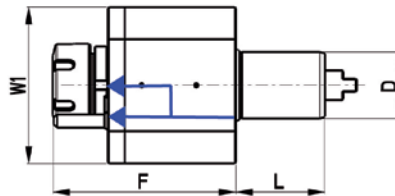
# DIN 1809

VDI	A	B	C	D	E
20	48	35	6,5	10	5
30	62	45	8	12	6
40	72	53	10	18	8
50	91	78	13	24	13
60	107	94	16	29	14



AXIAL DRILLING AND MILLING HEAD    PORTAUTENSILE MOTORIZZATO ASSIALE  
 AXIAL BOHR- UND FRÄSKOPF        TÊTE DE PERÇAGE ET FRAISAGE  
 АКСИАЛЬНАЯ СВЕРЛИЛЬНО-ФРЕЗЕРНАЯ ГОЛОВКА    轴向钻头

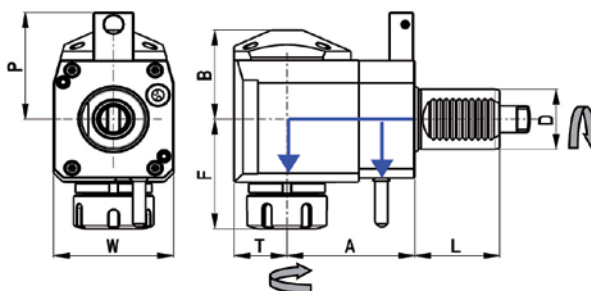
## DIN1809 - DUPLOMATIC



CODE N.	D	CLAMPING APPLICATION	INTERNAL COOLING	F	L	W	W1	MAX TORQUE (Nm)	MAX SPEED (Rpm)	i	P BAR
116-43017	30	ER25	no	87	45	64	68	28	6000	1:1	-
116-43018	30	ER25	yes	87	45	64	68	28	6000	1:1	20
116-44026	40	ER25	no	105	53	80	86	50	6000	1:1	-
116-44027	40	ER25	yes	105	53	80	86	50	6000	1:1	20
116-44028	40	ER32	no	108	53	80	86	50	6000	1:1	-
116-44029	40	ER32	yes	108	53	80	86	50	6000	1:1	20
116-44030	40	ER32	no	95	53	80	86	50	6000	1:1	-
116-44031	40	ER32	yes	95	53	80	86	50	6000	1:1	20

RADIAL DRILLING AND MILLING HEAD PORTAUTENSILE MOTORIZZATO RADIALE  
 RADIAL BOHR- UND FRÄSKOPF TÊTE DE PERÇAGE ET FRAISAGE RADIAL  
 РАДИАЛЬНАЯ СВЕРЛИЛЬНО-ФРЕЗЕРНАЯ ГОЛОВКА 径向钻头头

**DIN1809 - DUPLOMATIC**



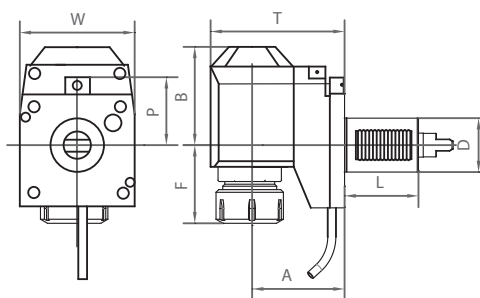
CODE N.	D	CLAMPING APPLICATION	INTERNAL COOLING	DIRECTION	A	B	F	L	P	T	W	MAX TORQUE (Nm)	MAX SPEED (rpm)	i	P BAR
116-43019	30	ER25	no	right	55	48	63	45	48	29	64	28	6000	1:1	-
116-43020	30	ER25	yes	right	55	51	63	45	48	29	64	28	6000	1:1	20
116-44032	40	ER25	no	right	80	59	70	53	71	36	75	50	6000	1:1	-
116-44033	40	ER25	yes	right	80	62	70	53	71	36	75	50	6000	1:1	20
116-44034	40	ER32	no	right	80	59	74	53	71	36	75	50	6000	1:1	-
116-44035	40	ER32	yes	right	80	62	74	53	71	36	75	50	6000	1:1	20
116-44036	40	ER25	no	left	100	59	70	53	-	36	75	50	6000	1:1	-
116-44037	40	ER25	yes	left	100	62	70	53	-	36	75	50	6000	1:1	20
116-44038	40	ER32	no	left	100	59	74	53	-	36	75	50	6000	1:1	-
116-44039	40	ER32	yes	left	100	62	74	53	-	36	75	50	6000	1:1	20

\* Left version on enquiry \* A richiesta la versione sinistra \* Linksausführung auf Anfrage \* Versione gauche sur demande \* Левое исполнение по запросу \* 左边版本可查。

09

OFFSET RADIAL DRILLING AND MILLING HEAD PORTAUTENSILE MOTORIZZATO RADIALE ARRETRATO  
 RADIAL BOHR- UND FRÄSKOPF, ZURÜCKGESETZT TÊTE DE PERÇAGE ET FRAISAGE RADIALE, ARRIÈRE  
 РАДИАЛЬНАЯ СВЕРЛИЛЬНО-ФРЕЗЕРНАЯ ГОЛОВКА СО СМЕЩЕНИЕМ 径向钻头头, 偏移

**DIN 1809**

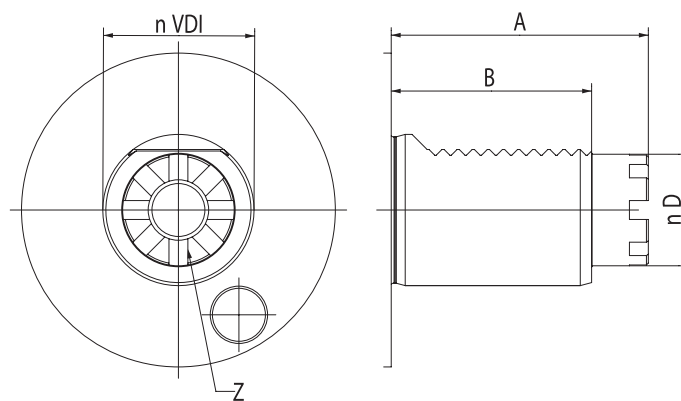


CODE N.	D	ER	INTERNAL COOLING	A	B	F	L	P	T	W	MAX TORQUE (Nm)	Nmax	i	P BAR
116-43022	30	ER25	no	75	71	40	45	48	104	64	28	6000	1:1	-
116-43023	30	ER25	yes	75	74	40	45	48	104	64	28	6000	1:1	20
116-46007	40	ER25	no	120	92	37	53	71	156	75	50	4000	1:1	-
116-46008	40	ER25	yes	120	95	37	53	71	156	75	50	4000	1:1	20
116-46009	40	ER32	no	120	92	41	53	71	156	75	50	4000	1:1	-
116-46010	40	ER32	yes	120	95	41	53	71	156	75	50	4000	1:1	20



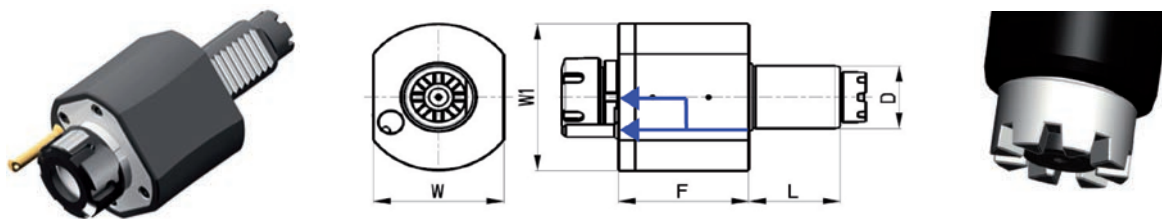
# TOEM BARUFFALDI

VDI	A	B	D	Z
20	44	35	19	6
30	59	45/53	24	6
40	68	53	32	8
50	84	70	40	8
60	100	83	43	8



AXIAL DRILLING AND MILLING HEAD    PORTAUTENSILE MOTORIZZATO ASSIALE  
 AXIAL BOHR- UND FRÄSKOPF    TÊTE DE PERÇAGE ET FRAISAGE  
 АКСИАЛЬНАЯ СВЕРЛИЛЬНО-ФРЕЗЕРНАЯ ГОЛОВКА    轴向钻头

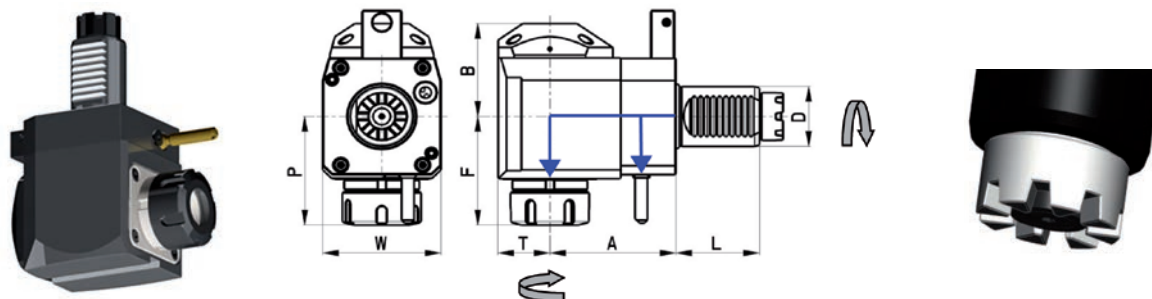
## TOEM BARUFFALDI



CODE N.	D	CLAMPING APPLICATION	INTERNAL COOLING	F	L	W	W1	MAX TORQUE (Nm)	MAX SPEED (Rpm)	i	Z	P BAR
116-43024	30	ER25	no	87	45	64	68	28	6000	1:1	6	-
116-43025	30	ER25	yes	87	45	64	68	28	6000	1:1	6	20
116-44044	40	ER25	no	105	53	80	86	50	6000	1:1	8	-
116-44045	40	ER25	yes	105	53	80	86	50	6000	1:1	8	20
116-44046	40	ER32	no	108	53	80	86	50	6000	1:1	8	-
116-44047	40	ER32	yes	108	53	80	86	50	6000	1:1	8	20

RADIAL DRILLING AND MILLING HEAD PORTAUTENSILE MOTORIZZATO RADIALE  
 RADIAL BOHR- UND FRÄSKOPF TÊTE DE PERÇAGE ET FRAISAGE RADIAL  
 РАДИАЛЬНАЯ СВЕРЛИЛЬНО-ФРЕЗЕРНАЯ ГОЛОВКА 径向钻头

**TOEM BARUFFALDI**

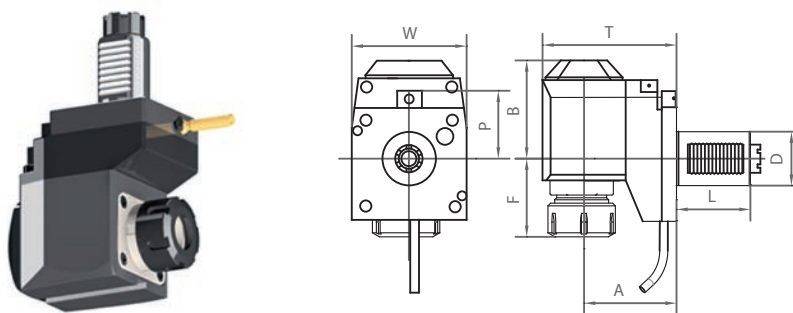


CODE N.	D	CLAMPING APPLICATION	INTERNAL COOLING	DIRECTION	A	B	F	L	P	T	W	MAX TORQUE (Nm)	MAX SPEED (rpm)	i	Z	P BAR
116-43026	30	ER25	no	right	55	48	63	45	48	29	64	28	6000	1:1	6	-
116-43027	30	ER25	yes	right	55	51	63	45	48	29	64	28	6000	1:1	6	20
116-44048	40	ER25	no	right	80	59	70	53	71	36	75	50	6000	1:1	8	-
116-44049	40	ER25	yes	right	80	62	70	53	71	36	75	50	6000	1:1	8	20
116-44050	40	ER32	no	right	80	59	74	53	71	36	75	50	6000	1:1	8	-
116-44051	40	ER32	yes	right	80	62	74	53	71	36	75	50	6000	1:1	8	20

\* Left version on enquiry \* A richiesta la versione sinistra \* Linksausführung auf Anfrage \* Versione gauche sur demande \* Левое исполнение по запросу \* 左边版本可查。

OFFSET RADIAL DRILLING AND MILLING HEAD PORTAUTENSILE MOTORIZZATO RADIALE ARRETRATO  
 RADIAL BOHR- UND FRÄSKOPF, ZURÜCKGESETZT TÊTE DE PERÇAGE ET FRAISAGE RADIALE, ARRIÈRE  
 РАДИАЛЬНАЯ СВЕРЛИЛЬНО-ФРЕЗЕРНАЯ ГОЛОВКА СО СМЕЩЕНИЕМ 径向钻头, 偏移

**TOEM BARUFFALDI**

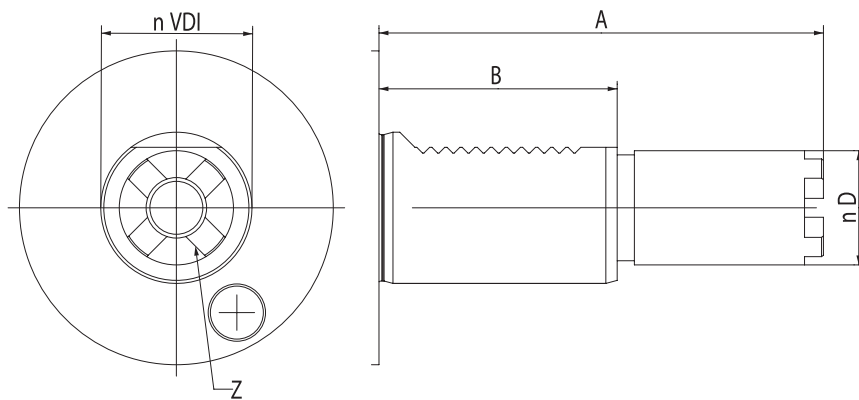


CODE N.	D	ER	INTERNAL COOLING	A	B	F	L	P	T	W	MAX TORQUE (Nm)	Nmax	i	Z	P BAR
116-43029	30	ER25	no	75	71	40	45	48	104	64	28	6000	1:1	6	-
116-43030	30	ER25	yes	75	74	40	45	48	104	64	28	6000	1:1	6	20
116-46011	40	ER25	no	120	92	37	53	71	156	75	50	6000	1:1	-	-
116-46012	40	ER25	yes	120	95	37	53	71	156	75	50	6000	1:1	-	20
116-46013	40	ER32	no	120	92	41	53	71	156	75	50	6000	1:1	-	-
116-46014	40	ER32	yes	120	95	41	53	71	156	75	50	6000	1:1	-	20

09

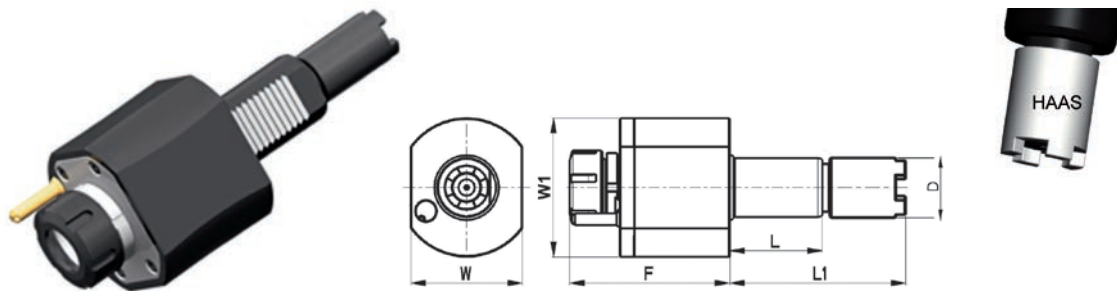
# HAAS

VDI	A	B	D	Z	TYPE
40	104,85	63	30,2	4	1
40	117,55	63	30,2	4	2
40	130,25	63	30,2	4	3



AXIAL DRILLING AND MILLING HEAD    PORTAUTENSILE MOTORIZZATO ASSIALE  
 AXIAL BOHR- UND FRÄSKOPF        TÊTE DE PERÇAGE ET FRAISAGE  
 АКСИАЛЬНАЯ СВЕРЛИЛЬНО-ФРЕЗЕРНАЯ ГОЛОВКА    轴向钻头

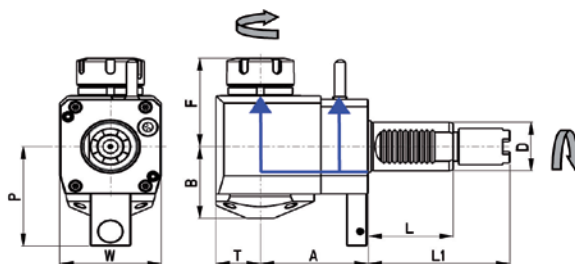
## STEPED - HAAS



CODE N.	D	CLAMPING APPLICATION	INTERNAL COOLING	F	L	L1	W	W1	MAX TORQUE (Nm)	MAX SPEED (Rpm)	i	P BAR
116-44056	40	ER25	no	105	63	104,85	80	86	50	6000	1:1	-
116-44057	40	ER25	yes	105	63	104,85	80	86	50	6000	1:1	20
116-44058	40	ER32	no	108	63	104,85	80	86	50	6000	1:1	-
116-44059	40	ER32	yes	108	63	104,85	80	86	50	6000	1:1	20
116-44060	40	ER25	no	105	63	117,55	80	86	50	6000	1:1	-
116-44061	40	ER25	yes	105	63	117,55	80	86	50	6000	1:1	20
116-44062	40	ER32	no	108	63	117,55	80	86	50	6000	1:1	-
116-44063	40	ER32	yes	108	63	117,55	80	86	50	6000	1:1	20
116-44064	40	ER25	no	105	63	130,25	80	86	50	6000	1:1	-
116-44065	40	ER25	yes	105	63	130,25	80	86	50	6000	1:1	20
116-44066	40	ER32	no	108	63	130,25	80	86	50	6000	1:1	-
116-44067	40	ER32	yes	108	63	130,25	80	86	50	6000	1:1	20

RADIAL DRILLING AND MILLING HEAD PORTAUTENSILE MOTORIZZATO RADIALE  
 RADIAL BOHR- UND FRÄSKOPF TÊTE DE PERÇAGE ET FRAISAGE RADIAL  
 РАДИАЛЬНАЯ СВЕРЛИЛЬНО-ФРЕЗЕРНАЯ ГОЛОВКА 径向钻头头

STEPPED - HAAS

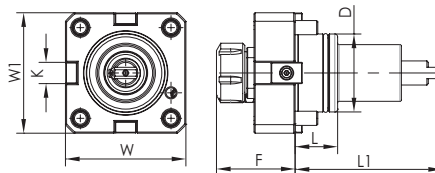


CODE N.	D	CLAMPING APPLICATION	INTERNAL COOLING	DIRECTION	A	B	F	L	L1	P	T	W	MAX TORQUE (Nm)	MAX SPEED (rpm)	i
116-47001	40	ER25	no	left	69	59	70	63	104,85	82	36	75	60	6000	1:1
116-47002	40	ER25	yes	left	69	62	70	63	104,85	82	36	75	50	6000	1:1
116-47003	40	ER32	no	left	69	59	74	63	104,85	82	36	75	50	6000	1:1
116-47004	40	ER32	yes	left	69	62	74	63	104,85	82	36	75	50	6000	1:1
116-47005	40	ER25	no	left	69	59	70	63	117,55	82	36	75	50	6000	1:1
116-47006	40	ER25	yes	left	69	62	70	63	117,55	82	36	75	50	6000	1:1
116-47007	40	ER32	no	left	69	59	74	63	117,55	82	36	75	50	6000	1:1
116-47008	40	ER32	yes	left	69	62	74	63	117,55	82	36	75	50	6000	1:1
116-47009	40	ER32	no	left	69	59	70	63	130,25	82	36	75	50	6000	1:1
116-47010	40	ER25	yes	left	69	62	70	63	130,25	82	36	75	50	6000	1:1
116-47011	40	ER25	no	left	69	59	74	63	130,25	82	36	75	50	6000	1:1
116-47012	40	ER32	yes	left	69	62	74	63	130,25	82	36	75	50	6000	1:1
116-44068	40	ER25	no	left	80	59	70	63	104,85	82	36	75	50	6000	1:1
116-44069	40	ER25	yes	left	80	62	70	63	104,85	82	36	75	50	6000	1:1
116-44070	40	ER32	no	left	80	59	74	63	104,85	82	36	75	50	6000	1:1
116-44071	40	ER32	yes	left	80	62	74	63	104,85	82	36	75	50	6000	1:1
116-44072	40	ER25	no	left	80	59	70	63	117,55	82	36	75	50	6000	1:1
116-44073	40	ER25	yes	left	80	62	70	63	117,55	82	36	75	50	6000	1:1
116-44074	40	ER32	no	left	80	59	74	63	117,55	82	36	75	50	6000	1:1
116-44075	40	ER32	yes	left	80	62	74	63	117,55	82	36	75	50	6000	1:1
116-44076	40	ER25	no	left	80	59	70	63	130,25	82	36	75	50	6000	1:1
116-44077	40	ER25	yes	left	80	62	70	63	130,25	82	36	75	50	6000	1:1
116-44078	40	ER32	no	left	80	59	74	63	130,25	82	36	75	50	6000	1:1
116-44079	40	ER32	yes	left	80	62	74	63	130,25	82	36	75	50	6000	1:1

09

AXIAL DRILLING AND MILLING HEAD PORTAUTENSILE MOTORIZZATO ASSIALE  
 AXIAL BOHR- UND FRÄSKOPF TÊTE DE PERÇAGE ET FRAISAGE  
 АКСИАЛЬНАЯ СВЕРЛИЛЬНО-ФРЕЗЕРНАЯ ГОЛОВКА 轴向钻头头

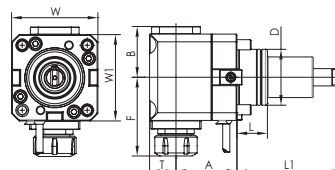
BMT65



CODE N.	BMT	ER	D	F	K	L	L1	W	W1	MAX: SPEED (Rpm)	i	MAX: TORQUE Nm	INTERNAL COOLING
124-06501	65	ER32	65	75	18	32	112	94	94	6000	1:1	70	no
124-06508	65	ER32	65	75	18	32	112	94	94	6000	1:1	70	yes

RADIAL DRILLING AND MILLING HEAD PORTAUTENSILE MOTORIZZATO RADIALE  
 RADIAL BOHR- UND FRÄSKOPF TÊTE DE PERÇAGE ET FRAISAGE RADIAL  
 РАДИАЛЬНАЯ СВЕРЛИЛЬНО-ФРЕЗЕРНАЯ ГОЛОВКА 径向钻头头

BMT65

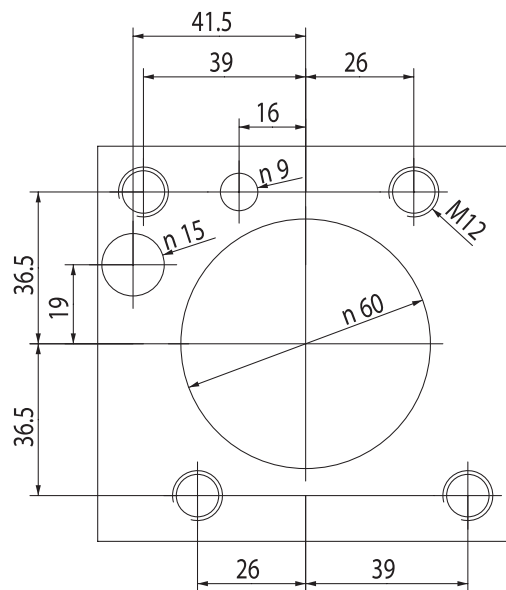


CODE N.	BMT	ER	D	A	B	F	L	L1	T	W	W1	MAX: SPEED (Rpm)	i	MAX: TORQUE Nm	INTERNAL COOLING	P BAR
124-06502	65	ER32	65	72	59	110	32	112	36	94	94	6000	1:1	40	no	-
124-06512	65	ER32	65	72	59	110	32	110	38	94	94	6000	1:1	40	yes	20

# OKUMA - BMT60

LB2000 EX M - LB2500 EX M - LB3000 EX M

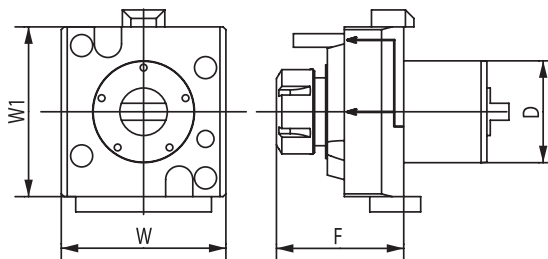
## CONNECTION TURRET OKUMA BMT60





AXIAL DRILLING AND MILLING HEAD PORTAUTENSILE MOTORIZZATO ASSIALE  
 AXIAL BOHR- UND FRÄSKOPF TÊTE DE PERÇAGE ET FRAISAGE  
 АКСИАЛЬНАЯ СВЕРЛИЛЬНО-ФРЕЗЕРНАЯ ГОЛОВКА 轴向钻头

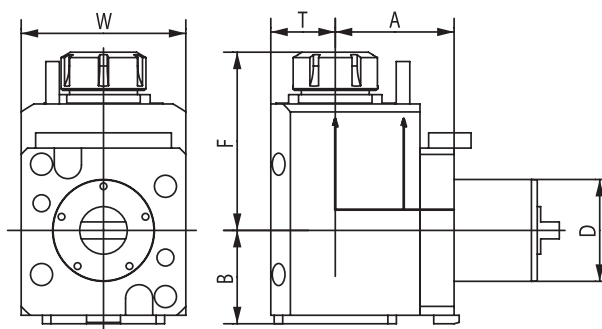
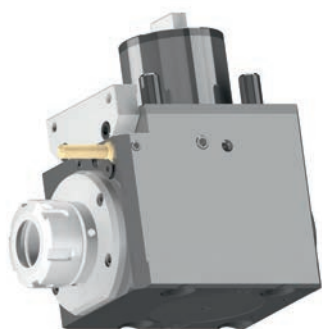
**OKUMA BMT60**



CODE N.	D	ER	INTERNAL COOLING	F	W	W1	TORQUE (Nm)	Nmax (rpm)	RATIO	P (bar)
124-06005	60	ER32	no	87	97	100	70	6000	1:1	-
124-06006	60	ER32	yes	87	97	100	70	6000	1:1	20

RADIAL DRILLING AND MILLING HEAD PORTAUTENSILE MOTORIZZATO RADIALE  
 RADIAL BOHR- UND FRÄSKOPF TÊTE DE PERÇAGE ET FRAISAGE RADIAL  
 РАДИАЛЬНАЯ СВЕРЛИЛЬНО-ФРЕЗЕРНАЯ ГОЛОВКА 径向钻头

**OKUMA BMT60**

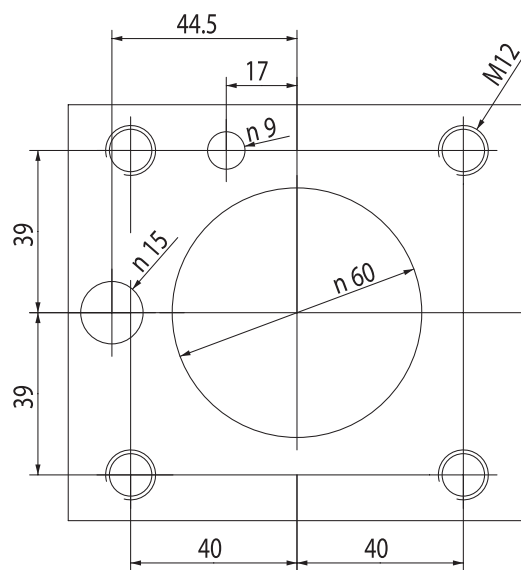


CODE N.	D	ER	INTERNAL COOLING	DIRECTION	A	B	F	T	W	TORQUE (Nm)	Nmax (rpm)	RATIO	P (bar)
124-06007	60	ER32	no	right/left	70	59	111	38	94	70	6000	1:1	-
124-06008	60	ER32	yes	right/left	70	59	111	38	94	70	6000	1:1	20

# OKUMA - BMT60

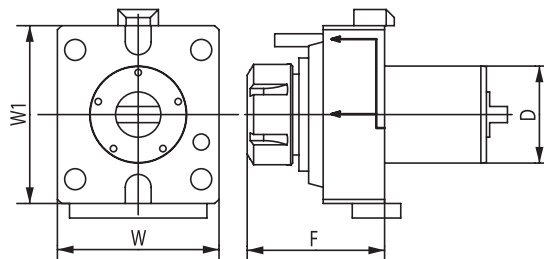
LB4000 EX M

## CONNECTION TURRET OKUMA BMT60



AXIAL DRILLING AND MILLING HEAD    PORTAUTENSILE MOTORIZZATO ASSIALE  
 AXIAL BOHR- UND FRÄSKOPF    TÊTE DE PERÇAGE ET FRAISAGE  
 АКСИАЛЬНАЯ СВЕРЛИЛЬНО-ФРЕЗЕРНАЯ ГОЛОВКА    轴向钻头

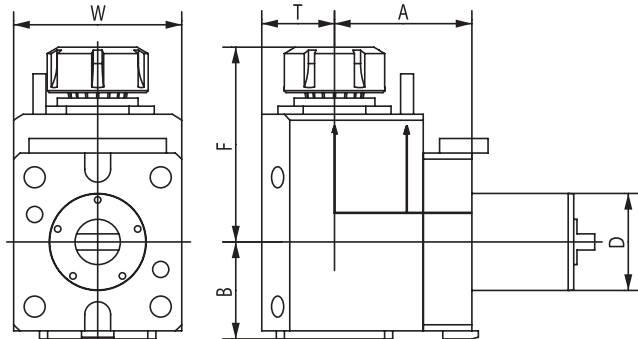
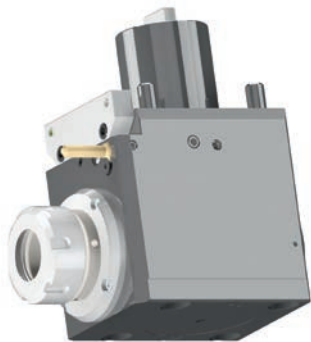
**OKUMA BMT60**



CODE N.	D	ER	INTERNAL COOLING	F	W	W1	TORQUE (Nm)	Nmax (rpm)	RATIO	P (bar)
124-06009	60	ER40	no	82	100	110	80	6000	1:1	-
124-06010	60	ER40	yes	82	100	110	80	6000	1:1	20

RADIAL DRILLING AND MILLING HEAD PORTAUTENSILE MOTORIZZATO RADIALE  
 RADIAL BOHR- UND FRÄSKOPF TÊTE DE PERÇAGE ET FRAISAGE RADIAL  
 РАДИАЛЬНАЯ СВЕРЛИЛЬНО-ФРЕЗЕРНАЯ ГОЛОВКА 径向钻铣头

**OKUMA BMT60**

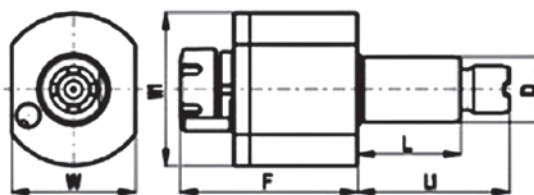


CODE N.	D	ER	INTERNAL COOLING	DIRECTION	A	B	F	T	W	TORQUE (Nm)	Nmax (rpm)	RATIO	P (bar)
124-06011	60	ER40	no	right/left	85	64	121	44	100	80	6000	1:1	-
124-06012	60	ER40	yes	right/left	85	64	121	44	100	80	6000	1:1	20

09

AXIAL DRILLING AND MILLING HEAD PORTAUTENSILE MOTORIZZATO ASSIALE  
 AXIAL BOHR- UND FRÄSKOPF TÊTE DE PERÇAGE ET FRAISAGE  
 АКСИАЛЬНАЯ СВЕРЛИЛЬНО-ФРЕЗЕРНАЯ ГОЛОВКА 轴向钻铣头

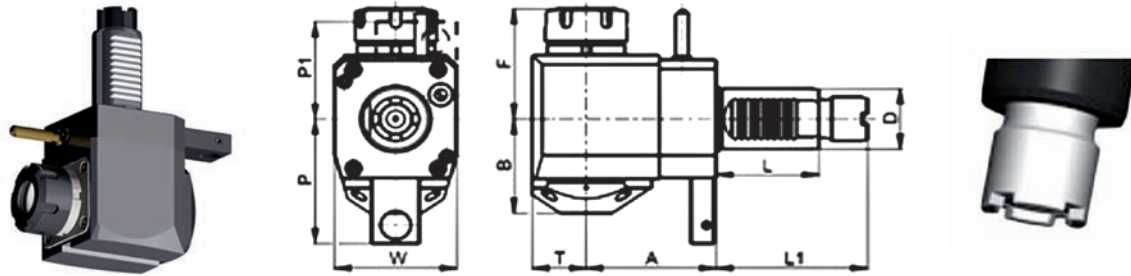
**STEPPED - OKUMA**



CODE N.	D	TOOLGRIP	INTERNAL COOLING	F	L	L1	W	W1	TORQUE Nm	SPEED rpm	RATIO	P BAR
116-43031	30	ER25	no	87	55	69	64	68	28	6000	1:1	-
116-43032	30	ER25	yes	87	55	69	64	68	28	6000	1:1	20
116-44098	40	ER25	no	105	63	93	80	86	50	6000	1:1	-
116-44099	40	ER25	yes	105	63	93	80	86	50	6000	1:1	20
116-54001	40	ER32	no	108	63	93	80	86	50	6000	1:1	-
116-54002	40	ER32	yes	108	63	93	80	86	50	6000	1:1	20
116-54003	40	ER25	no	105	63	101	80	86	50	6000	1:1	-
116-54004	40	ER25	yes	105	63	101	80	86	50	6000	1:1	20
116-54005	40	ER32	no	108	63	101	80	86	50	6000	1:1	-
116-54006	40	ER32	yes	108	63	101	80	86	50	6000	1:1	20

RADIAL DRILLING AND MILLING HEAD    PORTAUTENSILE MOTORIZZATO RADIALE  
 RADIAL BOHR- UND FRÄSKOPF    TÊTE DE PERÇAGE ET FRAISAGE RADIAL  
 РАДИАЛЬНАЯ СВЕРЛИЛЬНО-ФРЕЗЕРНАЯ ГОЛОВКА    径向钻铣头

**STEPPED - OKUMA**

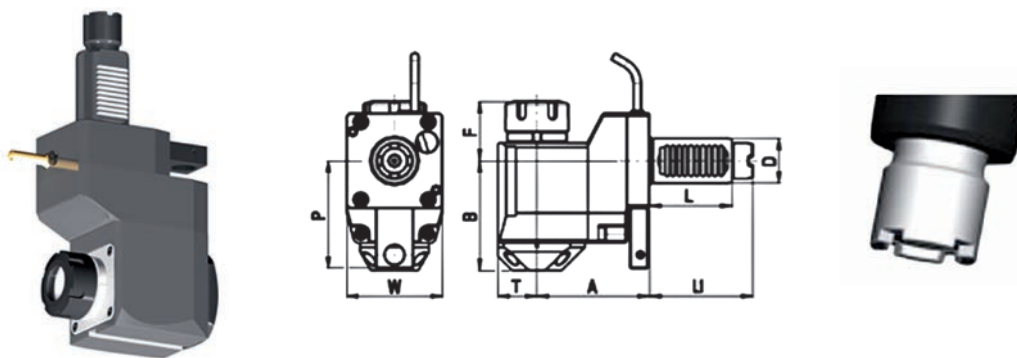


CODE N.	D	TOOLGRIP	INTERNAL COOLING	DIRECTION	A	B	F	L	L1	P	T	W
116-43033	30	ER25	no	right	85	48	63	55	69	-	29	64
116-43034	30	ER25	yes	right	85	51	63	55	69	-	29	64
116-43035	30	ER25	no	left	55	48	63	55	69	72	29	64
116-43036	30	ER25	yes	left	55	51	63	55	69	72	29	64
116-54007	40	ER25	no	left	80	59	70	63	93	82	36	75
116-54008	40	ER25	yes	left	80	62	70	63	93	82	36	75
116-54009	40	ER32	no	left	80	59	74	63	93	82	36	75
116-54010	40	ER32	yes	left	80	62	74	63	93	82	36	75
116-54011	40	ER25	no	left	80	59	70	63	101	82	36	75
116-54012	40	ER25	yes	left	80	62	70	63	101	82	36	75
116-54013	40	ER32	no	left	80	59	74	63	101	82	36	75
116-54014	40	ER32	yes	left	80	62	74	63	101	82	36	75
116-54015	40	ER25	no	right	80	59	70	63	93	-	36	75
116-54016	40	ER25	yes	right	80	62	70	63	93	-	36	75
116-54017	40	ER32	no	right	80	59	74	63	93	-	36	75
116-54018	40	ER32	yes	right	80	62	74	63	93	-	36	75

09

OFFSET RADIAL DRILLING AND MILLING HEAD    PORTAUTENSILE MOTORIZZATO RADIALE ARRETRATO  
 RADIAL BOHR- UND FRÄSKOPF    TÊTE DE PERÇAGE ET FRAISAGE RADIAL  
 РАДИАЛЬНАЯ СВЕРЛИЛЬНО-ФРЕЗЕРНАЯ ГОЛОВКА    径向钻铣头

**STEPPED - OKUMA**

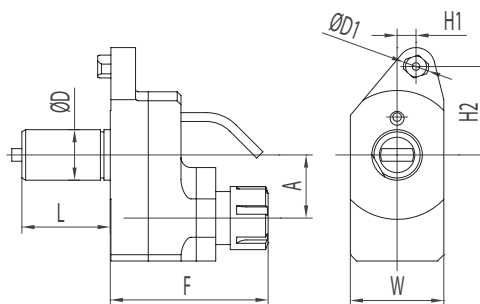


CODE N.	D	TOOLGRIP	INTERNAL COOLING	DIRECTION	A	B	F	L	L1	P	T	W	TORQUE Nm	SPEED rpm	P BAR	
116-43038	30	ER25	no	left	75	71	40	55	69	72	29	64	28	6000	1:1	-
116-43039	30	ER25	yes	left	75	74	40	55	69	72	29	64	28	6000	1:1	20
116-48001	40	ER25	no	left	120	92	37	63	93	82	36	75	50	6000	1:1	-
116-48002	40	ER25	yes	left	120	95	37	63	93	82	36	75	50	6000	1:1	20
116-48003	40	ER32	no	left	120	92	41	63	93	82	36	75	50	6000	1:1	-
116-48004	40	ER32	yes	left	120	95	41	63	93	82	36	75	50	6000	1:1	20
116-48005	40	ER25	no	left	120	92	37	63	101	82	36	75	50	6000	1:1	-
116-48006	40	ER25	yes	left	120	95	37	63	101	82	36	75	50	6000	1:1	20
116-48007	40	ER32	no	left	120	92	41	63	101	82	36	75	50	6000	1:1	-
116-48008	40	ER32	yes	left	120	95	41	63	101	82	36	75	50	6000	1:1	20

# MAZAK

AXIAL DRILLING AND MILLING HEAD PORTAUTENSILE MOTORIZZATO ASSIALE  
 AXIAL BOHR- UND FRÄSKOPF TÊTE DE PERÇAGE ET FRAISAGE  
 АКСИАЛЬНАЯ СВЕРЛИЛЬНО-ФРЕЗЕРНАЯ ГОЛОВКА 轴向钻铣头

MAZAK

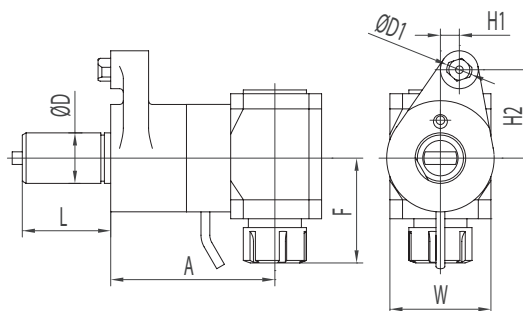


CODE N.	D	ER	A	D1	F	H1	H2	L	W	N max	I
116-54019	40	ER32	50	20	121	15	70	70	74	-	1:1

09

RADIAL DRILLING AND MILLING HEAD PORTAUTENSILE MOTORIZZATO RADIALE  
 RADIAL BOHR- UND FRÄSKOPF TÊTE DE PERÇAGE ET FRAISAGE RADIAL  
 РАДИАЛЬНАЯ СВЕРЛИЛЬНО-ФРЕЗЕРНАЯ ГОЛОВКА 径向钻铣头

MAZAK



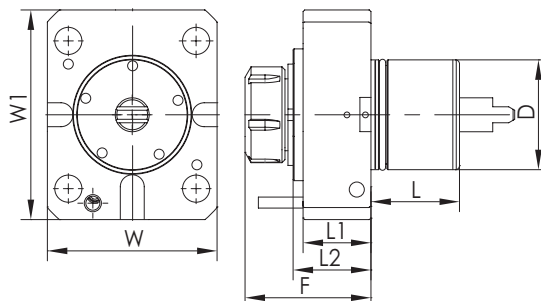
CODE N.	D	ER	A	D1	F	H1	H2	L	W	N	I
116-54020	40	ER32	130	20	83	15	70	70	80	-	1:1





AXIAL DRILLING AND MILLING HEAD PORTAUTENSILE MOTORIZZATO ASSIALE  
 AXIAL BOHR- UND FRÄSKOPF TÊTE DE PERÇAGE ET FRAISAGE  
 АКСИАЛЬНАЯ СВЕРЛИЛЬНО-ФРЕЗЕРНАЯ ГОЛОВКА 轴向钻头

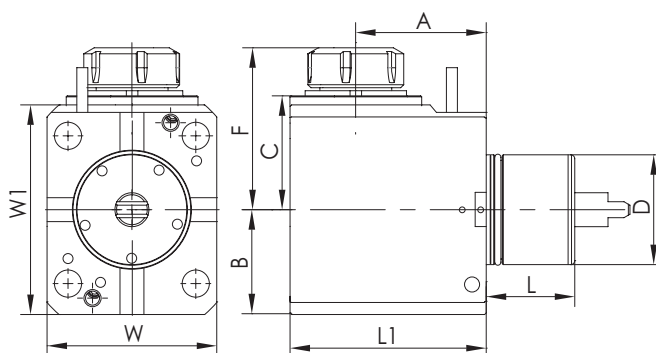
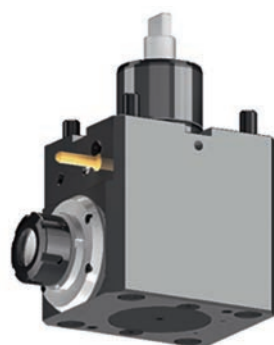
**MORI SEIKI NL2000**



CODE N.	ER	D	F	L	L1	L2	W	W1	TORQUE (Nm)	Nmax (rpm)	I	INTERNAL COOLING	P (bar)
124-06001	ER32	60	89	53	48,5	58	108	130	70	6000	1:1	no	-
124-06003	ER32	60	89	53	48,5	58	108	130	70	6000	1:1	yes	20

RADIAL DRILLING AND MILLING HEAD PORTAUTENSILE MOTORIZZATO RADIALE  
 RADIAL BOHR- UND FRÄSKOPF TÊTE DE PERÇAGE ET FRAISAGE RADIAL  
 РАДИАЛЬНАЯ СВЕРЛИЛЬНО-ФРЕЗЕРНАЯ ГОЛОВКА 径向钻头

**MORI SEIKI NL2000**



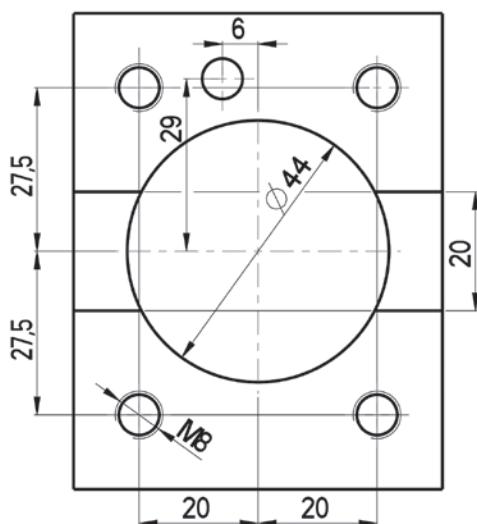
CODE N.	ER	D	F	L	L1	A	B	C	W	W1	TORQUE (Nm)	Nmax (rpm)	I	INTERNAL COOLING	P (bar)
124-06002	ER32	60	107	53	128	90	65	78	108	130	70	6000	1:1	no	-
124-06004	ER32	60	107	53	128	90	65	78	108	130	70	6000	1:1	yes	20

# NAKAMURA-TOME - BMT44

MURATA MURATEC MT100

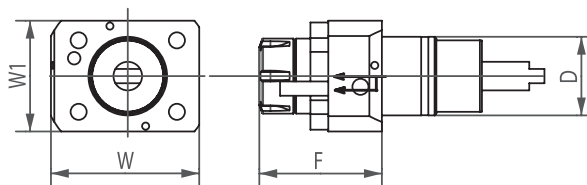
**NAKAMURA-TOME**  
NTY3 / SUPER NTMX / NTMXL / WT100

## CONNECTION TURRET NAKAMURA-TOME BMT44



AXIAL DRILLING AND MILLING HEAD PORTAUTENSILE MOTORIZZATO ASSIALE  
 AXIAL BOHR- UND FRÄSKOPF TÊTE DE PERÇAGE ET FRAISAGE  
 АКСИАЛЬНАЯ СВЕРЛИЛЬНО-ФРЕЗЕРНАЯ ГОЛОВКА 轴向钻头

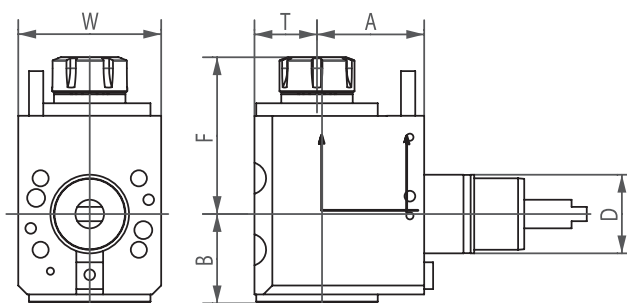
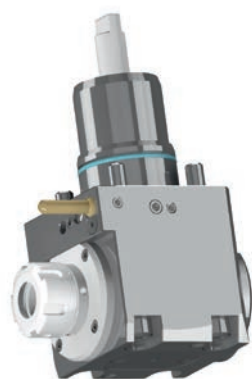
**NAKAMURA-TOME**



CODE N.	D	ER	INTERNAL COOLING	F	W	W1	TORQUE (Nm)	Nmax (rpm)	RATIO	P (bar)
124-04401	44	ER25	no	68.6	83	62	40	6000	1:1	-
124-04402	44	ER25	yes	68.6	83	62	40	6000	1:1	20

RADIAL DRILLING AND MILLING HEAD PORTAUTENSILE MOTORIZZATO RADIALE  
 RADIAL BOHR- UND FRÄSKOPF TÊTE DE PERÇAGE ET FRAISAGE RADIAL  
 РАДИАЛЬНАЯ СВЕРЛИЛЬНО-ФРЕЗЕРНАЯ ГОЛОВКА 径向钻头

**NAKAMURA-TOME**



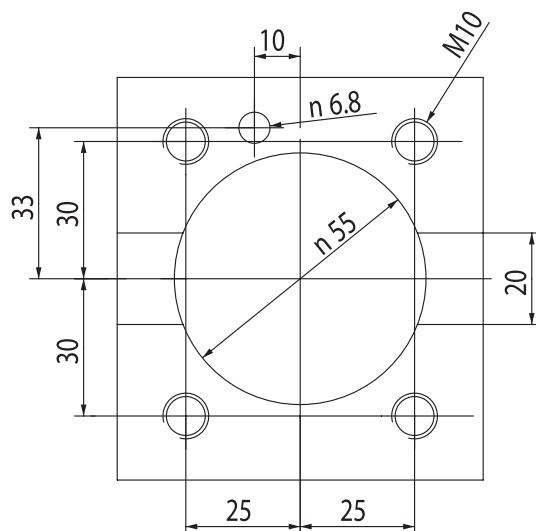
CODE N.	D	ER	INTERNAL COOLING	DIRECTION	A	B	F	T	W	TORQUE (Nm)	Nmax (rpm)	RATIO	P (bar)
124-04403	44	ER25	no	right/left	60	50,3	87,8	35	80	28	6000	1:1	-
124-04404	44	ER25	yes	right/left	60	50,3	87,8	35	80	28	6000	1:1	20

# NAKAMURA-TOME - BMT55

**NAKAMURA-TOME AS-200 / NTM 3 / NTY3-250**  
SC-150M / SC-200MY / SC-250M / SuperNTJ  
TMC-20 IIM/ML / TW-10 / TW-20 / WT-20 IIM/MY  
WT150 / WT-250 / WTS-150 / WTW-150 / WY-250

**CMZ TX52/66**

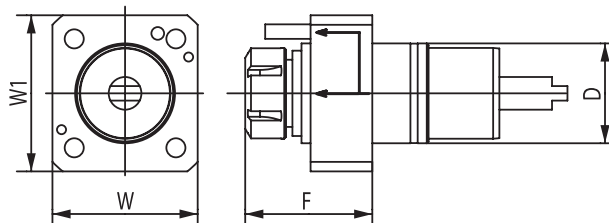
## CONNECTION TURRET NAKAMURA-TOME BMT55





AXIAL DRILLING AND MILLING HEAD PORTAUTENSILE MOTORIZZATO ASSIALE  
 AXIAL BOHR- UND FRÄSKOPF TÊTE DE PERÇAGE ET FRAISAGE  
 АКСИАЛЬНАЯ СВЕРЛИЛЬНО-ФРЕЗЕРНАЯ ГОЛОВКА 轴向钻头

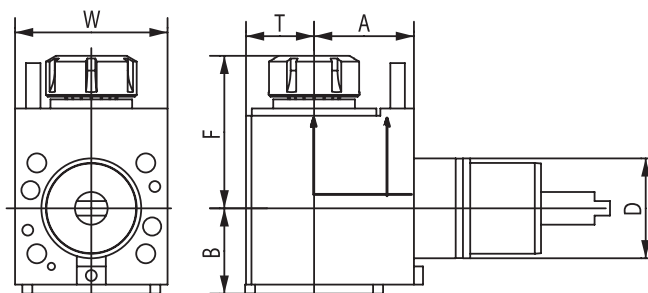
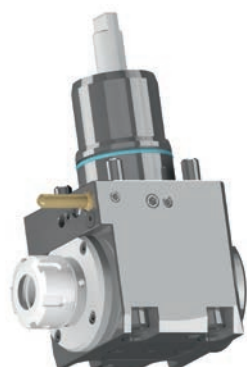
**NAKAMURA-TOME**



CODE N.	D	ER	INTERNAL COOLING	F	W	W1	TORQUE (Nm)	Nmax (rpm)	RATIO	P (bar)
124-05507	55	ER25	no	78	80	86	50	6000	1:1	-
124-05508	55	ER25	yes	78	80	86	50	6000	1:1	20

RADIAL DRILLING AND MILLING HEAD PORTAUTENSILE MOTORIZZATO RADIALE  
 RADIAL BOHR- UND FRÄSKOPF TÊTE DE PERÇAGE ET FRAISAGE RADIAL  
 РАДИАЛЬНАЯ СВЕРЛИЛЬНО-ФРЕЗЕРНАЯ ГОЛОВКА 径向钻头

**NAKAMURA-TOME**

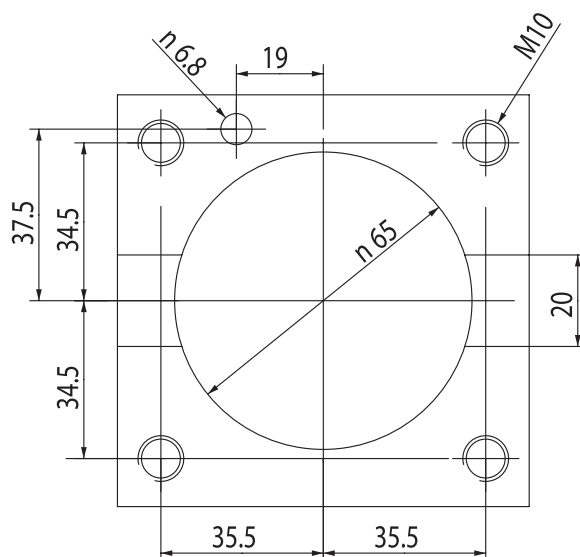


CODE N.	D	ER	INTERNAL COOLING	DIRECTION	A	B	F	T	W	TORQUE (Nm)	Nmax (rpm)	RATIO	P (bar)
124-05509	55	ER25	no	right/left	55	50,3	74,8	35	84	28	6000	1:1	-
124-05510	55	ER25	yes	right/left	55	50,3	74,8	35	84	28	6000	1:1	20

# NAKAMURA-TOME - BMT65

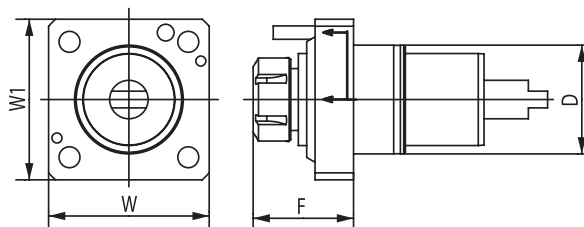
**NAKAMURA-TOME** WT300 / SC300 / TW20  
TMC-200M / TMC-300M / SUPER NTX  
TW20M / MY / MM / MMY / MMY (12 stations)  
TW30M / MY / MM / MMY / MMY (16 stations)

## CONNECTION TURRET NAKAMURA-TOME BMT65



AXIAL DRILLING AND MILLING HEAD PORTAUTENSILE MOTORIZZATO ASSIALE  
 AXIAL BOHR- UND FRÄSKOPF TÊTE DE PERÇAGE ET FRAISAGE  
 АКСИАЛЬНАЯ СВЕРЛИЛЬНО-ФРЕЗЕРНАЯ ГОЛОВКА 轴向钻头

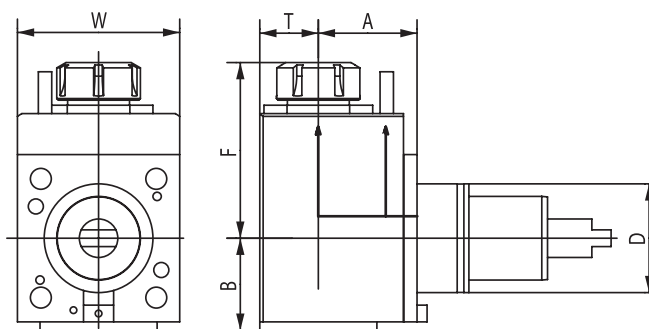
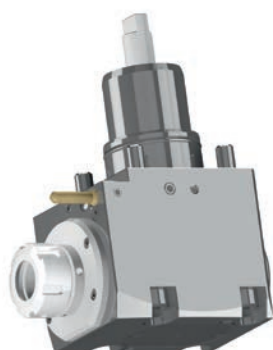
**NAKAMURA-TOME**



CODE N.	D	ER	INTERNAL COOLING	F	W	W1	TORQUE (Nm)	Nmax (rpm)	RATIO	P (bar)
124-06504	65	ER32	no	75	96	96	70	6000	1:1	-
124-06505	65	ER32	yes	75	96	96	70	6000	1:1	20

RADIAL DRILLING AND MILLING HEAD PORTAUTENSILE MOTORIZZATO RADIALE  
 RADIAL BOHR- UND FRÄSKOPF TÊTE DE PERÇAGE ET FRAISAGE RADIAL  
 РАДИАЛЬНАЯ СВЕРЛИЛЬНО-ФРЕЗЕРНАЯ ГОЛОВКА 径向钻头

**NAKAMURA-TOME**



CODE N.	D	ER	INTERNAL COOLING	DIRECTION	A	B	F	T	W	TORQUE (Nm)	Nmax (rpm)	RATIO	P (bar)
124-06506	65	ER32	no	right/left	65	59	110	38	96	70	6000	1:1	-
124-06507	65	ER32	yes	right/left	65	59	110	38	96	70	6000	1:1	20

# DOOSAN - BMT45-BMT55-BMT65

## DOOSAN BMT45

### DOOSAN

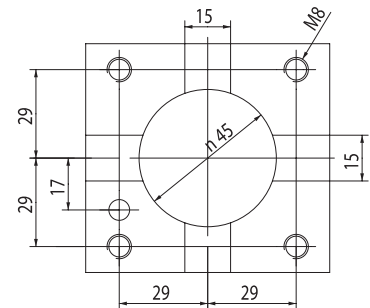
LYNX 2100MA/220 (LMSA,LMSC)  
 220 (LSYA,LSYC), 220 (M,LM)  
 LYNX 220 (MA,LMA,MC,LMC)  
 220 (YA,YC,LYA,LYC)  
 PUMA MX1600 (T,ST)

### HARDINGE

BMT45

### SMEC

PL1600 (M,CM)



**CONNECTION  
 TURRET  
 DOOSAN BMT45**

## DOOSAN BMT55

### DOOSAN

LYNX 300 (M)  
 PUMA 1500/2000/2500 (M,S,Y)  
 PUMA 2100 (Y,LY,SY,LSY)  
 PUMA 2100/2600/3100 M/Y/MS/SY  
 PUMA 230/240/280 (M,LM,S)  
 PUMA GT2100M  
 PUMA H250TM  
 PUMA MX2100 (ST/LST)  
 PUMA TL2000/2500 (M,LM)

### HARDINGE

BMT55

### HWACHEON

CUTEX-160

### SMEC/SAMSUNG

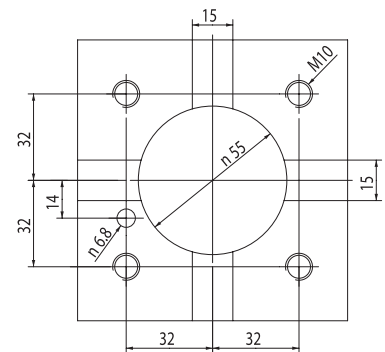
SL 20MC

### HYUNDAI WIA

SKT-180TTSY

### VICTOR

VTURN-A16/A20 (YSCM)



**CONNECTION  
 TURRET  
 DOOSAN BMT55**

## DOOSAN BMT65

### DOOSAN

PUMA 2100/2600 (M,LM,MS,LMS)  
 PUMA 2100/2600 (Y,LY,SY,LSY)  
 PUMA 300 (M,MS,MB,MC)  
 PUMA 3100 (M,LM,LY,XLM,XLY,ULM,ULY)  
 PUMA MX2000/2500  
 PUMA MX2600 (T,ST)  
 PUMA TT2500 (MS/SY)  
 PUMA V400 (M)  
 PUMA VT450 (M,2SP)

### HYUNDAI WIA

L2100SY  
 SKT-200/250TTSY  
 SKT-250/300 (L,M)  
 SKT-250/300 (MS)

### MAXSIN

BMT65

### SMEC/SAMSUNG

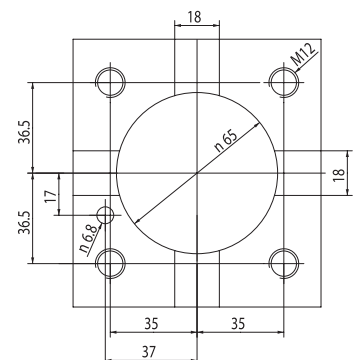
SL 25 / SL35

### TONGTAI

TMT2000

### VICTOR

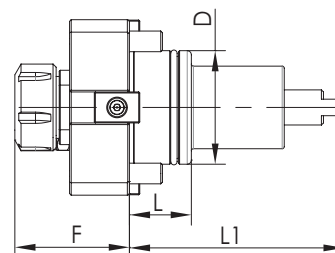
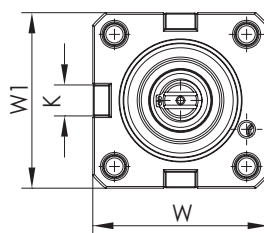
VTURN-A26 (YSCM)



**CONNECTION  
 TURRET  
 DOOSAN BMT65**

AXIAL DRILLING AND MILLING HEAD PORTAUTENSILE MOTORIZZATO ASSIALE  
 AXIAL BOHR- UND FRÄSKOPF TÊTE DE PERÇAGE ET FRAISAGE  
 АКСИАЛЬНАЯ СВЕРЛИЛЬНО-ФРЕЗЕРНАЯ ГОЛОВКА 轴向钻头

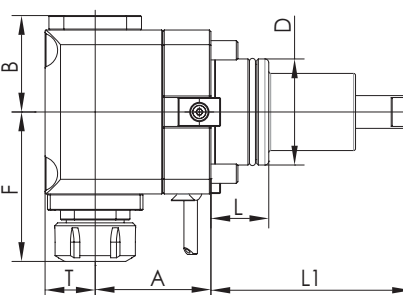
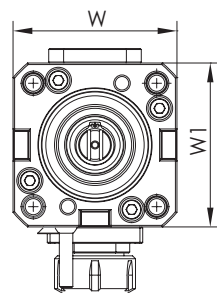
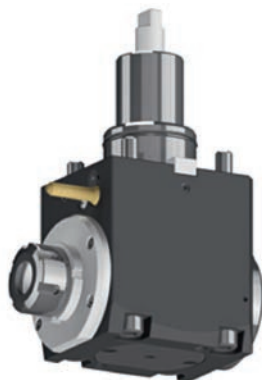
**BMT**



CODE N.	BMT	ER	D	F	K	L	L1	W	W1	MAX: SPEED (Rpm)	I	MAX: TORQUE Nm	INTERNAL COOLING
124-04501	45	ER25	45	67,6	15	40	84	78,5	75	6000	1:1	50	no
124-04502	45	ER25	45	67,6	15	40	84	78,5	75	6000	1:1	50	yes
124-05501	55	ER25	55	71	15	30	104	85	85	6000	1:1	50	no
124-06509	55	ER25	55	71	15	30	104	85	85	6000	1:1	50	yes
124-06501	65	ER32	65	75	18	32	112	94	94	6000	1:1	70	no
124-06508	65	ER32	65	75	18	32	112	94	94	6000	1:1	70	yes

RADIAL DRILLING AND MILLING HEAD PORTAUTENSILE MOTORIZZATO RADIALE  
 RADIAL BOHR- UND FRÄSKOPF TÊTE DE PERÇAGE ET FRAISAGE RADIAL  
 РАДИАЛЬНАЯ СВЕРЛИЛЬНО-ФРЕЗЕРНАЯ ГОЛОВКА 径向钻头

**BMT**



CODE N.	BMT	ER	D	A	B	F	L	L1	T	W	W1	MAX: SPEED (Rpm)	I	MAX: TORQUE Nm	INTERNAL COOLING	P BAR
124-04503	45	ER25	45	65	57	97,6	40	84	36,5	75	83	6000	1:1	50	no	-
124-04504	45	ER25	45	65	57	97,6	40	84	36,5	75	83	6000	1:1	50	yes	20
124-05502	55	ER25	55	70	57	86	30	104	26	85	85	6000	1:1	25	no	-
124-06510	55	ER25	55	70	57	86	30	104	26	85	85	6000	1:1	25	yes	20
124-05511	55	ER25	55	85	57	98	-	-	36,5	85	-	-	-	-	no	-
124-05512	55	ER25	55	85	57	98	-	-	36,5	85	-	-	-	-	yes	20
124-05513	55	ER32	55	85	57	101	-	-	36,5	85	-	-	-	-	no	-
124-05514	55	ER32	55	85	57	101	-	-	36,5	85	-	-	-	-	yes	20
124-06502	65	ER32	65	72	59	110	32	112	36	94	94	6000	1:1	40	no	-
124-06512	65	ER32	65	72	59	110	32	110	38	94	94	6000	1:1	40	yes	20
124-06513	65	ER32	65	100	59	111	-	-	38	94	-	-	-	-	no	-
124-06514	65	ER32	65	100	59	111	-	-	38	94	-	-	-	-	yes	20



# KINTEK®

## TOOLHOLDERS FOR CNC LATHES PORTAUTENSILI PER TORNI CNC



10

## TOOLHOLDERS FOR CNC LATHES

PORTAUTENSILI  
PER TORNII CNC 

WERKZEUGHALTER FÜR  
CNC-DREHEMASCHINEN 

PORTE-OUTILS  
POUR TOURS CNC 

РЕЗЦЕДЕРЖАТЕЛИ ДЛЯ  
ТОКАРНЫХ СТАНКОВ С ЧПУ 

数控车床刀柄 

10

- **DIN 69880** pagg. **282-304**
- **KIT** pag. **305**
- **SPARE PARTS** pagg. **306-313**
- **ACCESSORIES** pagg. **314-321**

**DIN 69880**



**A1**  
Pag. 288



**C1**  
Pag. 291



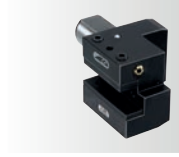
**E4**  
Pag. 297



**AR**  
Pag. 302



**A2**  
Pag. 288



**C2**  
Pag. 291



**E7**  
Pag. 297



**AL**  
Pag. 302



**B1**  
Pag. 288



**C3**  
Pag. 292



**E8**  
Pag. 298



**ARU**  
Pag. 303



**B2**  
Pag. 289



**C4**  
Pag. 292



**F**  
Pag. 298



**ALU**  
Pag. 303



**B3**  
Pag. 289



**D1**  
Pag. 292



**MW**  
Pag. 299



**PU1**  
Pag. 304



**B4**  
Pag. 289



**D2**  
Pag. 293



**MW-AM**  
Pag. 299



**PU2**  
Pag. 304



**B5**  
Pag. 290



**E1**  
Pag. 293



**KS1**  
Pag. 300



**KIT VDI**  
Pag. 305



**B6**  
Pag. 290



**E2**  
Pag. 294



**KS2**  
Pag. 300



**B7**  
Pag. 290



**E3**  
Pag. 295



**HK1**  
Pag. 301



**B8**  
Pag. 291



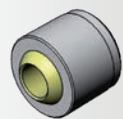
**E2-TAG**  
Pag. 295



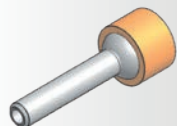
**M**  
Pag. 302

10

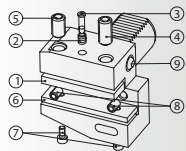
**SPARE PARTS  
RICAMBI**



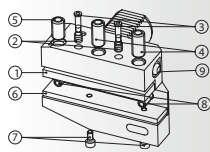
**PWZ**  
Pag. 307



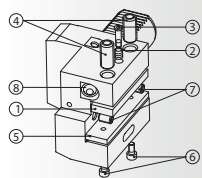
**833**  
Pag. 307



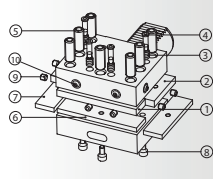
**B1-B2-B3-B4**  
Pag. 308



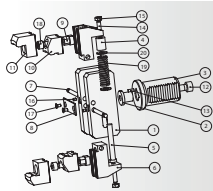
**B5-B6-B7-B8**  
Pag. 309



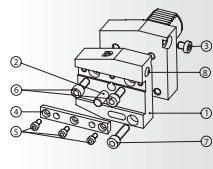
**C1-C2-C3-C4**  
Pag. 310



**D1-D2**  
Pag. 311



**HK1**  
Pag. 312



**AR-AL-ARU-ALU**  
Pag. 313

**ACCESSORIES  
ACCESSORI**



**E2-1**  
Pag. 315



**E2-3**  
Pag. 316



**114**  
Pag. 316



**115-165**  
Pag. 317



**RZ**  
Pag. 318



**115-165**  
Pag. 319



**NC**  
Pag. 320



**Z2**  
Pag. 320



**CW**  
Pag. 320



**CW-AM**  
Pag. 321



**ASSEMBLY  
SUPPORT**  
Pag. 321



**DIN 69880**

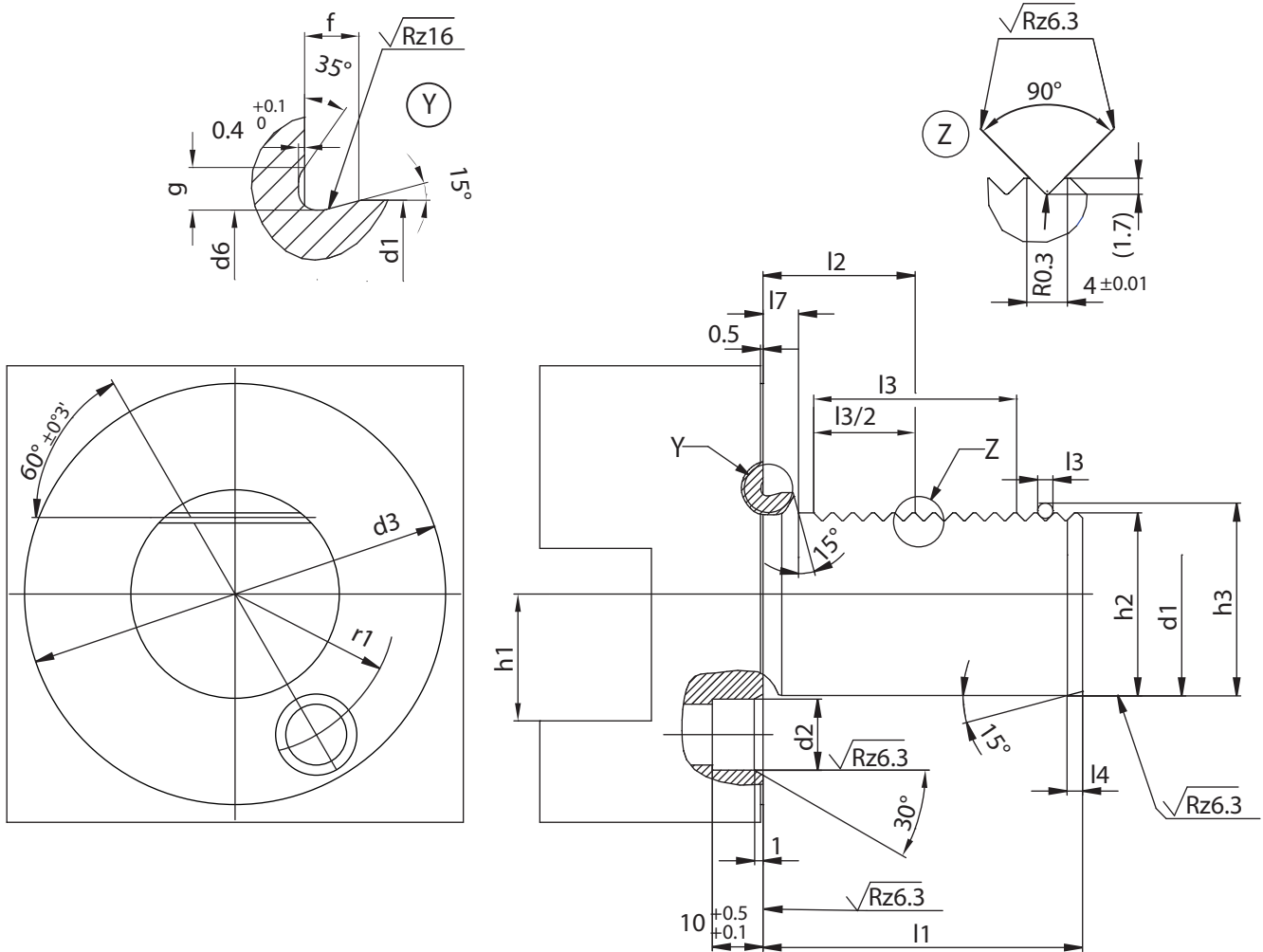




TOOL HOLDER WITH PARALLEL SHANK,  
TECHNICAL SPECIFICATIONS  
WERKZEUGHALTER, ZYLINDERSCHAFT, TECHNISCHE HINWEISE  
КОНСТРУКТИВНЫЕ РАЗМЕРЫ РЕЗЦЕДЕРЖАТЕЛЕЙ  
С ХВОСТОВИКОМ VDI

PORTAUTENSILI CON CODOLO CILINDRICO  
SPECIFICHE TECNICHE  
PORTE-OUTIL AVEC QUEUE CYLINDRIQUE  
SPECIFICATIONS TECHNIQUES  
平行刀柄技术规格

DIN 69880



d1 h6	l1 ±0.3	d2	d3	d6 -0.1	f	g	h1 max.	h2 ±0.1	h3 ±0.1	l2 ±0.05	l3 min.	l4 +1	l7	r1 ±0.02	o-ring
16	32	8 H6	40	15.4	2.0	1.7	12	15	16.92	12.7	16	2	3.5	14.5	15x1,5
20	40	10 H6	50	19.1	2.4	2	16	18	19.92	21.7	24	2	7	18	18,77x1,78
25	48	10 H6	58	24.1	2.4	2	16	23.5	25.42	21.7	24	2	7	21	23,52x1,78
30	55	14 H8	68	29.1	2.4	2	20	27	28.92	29.7	40	2	7	25	28,3x1,78
40	63	14 H8	83	38.7	3.7	2.8	25	36	37.92	29.7	40	3	7	32	37,77x2,62
50	78	16 H8	98	48.7	3.7	2.8	32	45	46.92	35.7	48	3	8	37	47,29x2,62
60	94	16 H8	123	58.7	4.3	3.7	32	55	56.92	43.7	56	4	10	48	56,74x3,53
80	124	20 H8	158	78.7	4.3	3.7	40	72	73.92	59.7	80	4	10	65	75,79x3,53

O-ring included in radial VDI  
 O-ring incluso nei VDI radiali  
 O-Ring inbegriffen in den radialen VDI  
 O-ring inclus dans les VDI radials  
 В поставку с радиальным держателем включено кольцо  
 O 令包含在径向 VDI 中


**TOOLHOLDERS WITH CYLINDRICAL SHANK VDI**
**TECHNICAL FEATURES**

All Kintek toolholders are manufactured according to DIN 69880.

**CYLINDRICAL SHANK'S TOLERANCE** - According to the class IT6 (h6)

**COLLET CHUCK'S RUNOUT ACCURACY**

- The norm DIN 69880-6 permits a runout error of 0,02 for DIN 6499 and DIN 6388 collet chucks
- Manufactured with casehardening steel with hardness HRC 58+-2, strenght 800-1000 N/mm2
- Internal diameters, shank and toothing are completely grinding finished


**PORTAUTENSILI CON CODOLO CILINDRICO VDI**
**DATI TECNICI**

Tutti i portautensili KINTEK vengono prodotti secondo le normative DIN 69880

**TOLLERANZA DEL GAMBO CILINDRICO** - Prodotti in classe IT6 (h6)

**COASSIALITÀ PORTAPINZA**

- La normativa DIN 69880-6 ammette un errore massimo di 0,02 sia per i portapinze DIN6499 che DIN 6388
- Costruiti in acciaio con durezza HRC 58+-2 resistenza 800-1000 N/ mm2
- Finitura di rettifica, interna, esterna, dentatura e nelle filettature delle ghiere chiudipinza


**STEILKEGELAUFNHMEN MIT VDI-ZYLINDRISCHEM SCHAFT**
**TECHNISCHE DATEN**

Alle Kintek-Steilkegelaufnahmen werden nach den din 69880-Normen angefertigt.

**TOLERANZEN VOM ZYLINDRISCHEM SCHAFT** - In Klasse IT6 (h6) angefertigt.

**RUNDLAUFGENAUIGKEIT DER SPANNZANGENAUFNAHME**

- Die DIN 69880-6 Norm schreibt eine Rundlaufgenauigkeit zwischen Aussenkegel und Innenkegel Spannzangensitz von 0,02 vor
- Aus Stahl mit Härte HRC 58 +-2, Festigkeit 800-1000 N/mm2 angefertigt
- Inneres, äußeres Schleifen, auch an der Verzahnung und am Gewinde der Spannzangemutter


**PORTE-OUTILS AVEC TIRETTE CILINDRIQUE VDI**
**DONNEES TECHNIQUES**

Tous les porte-outils Kintek sont fabriqués selon les normes DIN

(qui prévoient les memes classes de tolérance pour les attachements DIN 69880).

**TOLERANCE DE LA QUEUE CILINDRIQUE** - Fabriqués en classe IT6 (h6)

**COAXIALITÉ PORTE-PINCE**

- La norme DIN 69880-6 admet une erreur de 0,02 maximun soit pour les porte-pinces DIN6499 que DIN6388
- Produits en acier cémenté allié avec dureté HRC 58+-2 résistance 800-1000 N/mm2
- Finition de rectification intérieur, extérieur, denture


**РЕЗЦЕДЕРЖАТЕЛИ С ХВОСТОВИКОМ VDI**
**ТЕХНИЧЕСКОЕ ОПИСАНИЕ**

Все резцедержатели Kintek изготовлены согласно DIN 69880

**ТОЧНОСТЬ ХВОСТОВИКА** - Соответствует классу IT6 (H6)

**БИЕНИЕ ЦАНГОВЫХ ПАТРОНОВ**

- В соответствии с нормами DIN 69880-6 биение цанговых патронов DIN 6499 и DIN 6388 составляет 0,02
- Изготовлены из стали с последующей цементацией, твердость 58+/-2 HRC, прочность 800-1000 Н/мм2
- Все внутренние диаметры, хвостовик и насечки отшлифованы


**圆柱VDI刀柄**
**技术特点**

所有 KINTEK 刀柄均是根据 DIN69880 标准制造的。

**圆柱柄的误差** - 依据 IT6 (H6) 等级

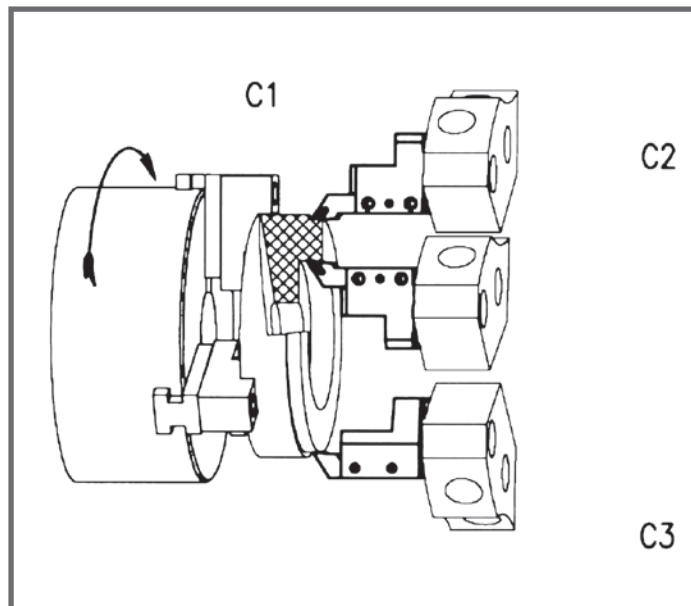
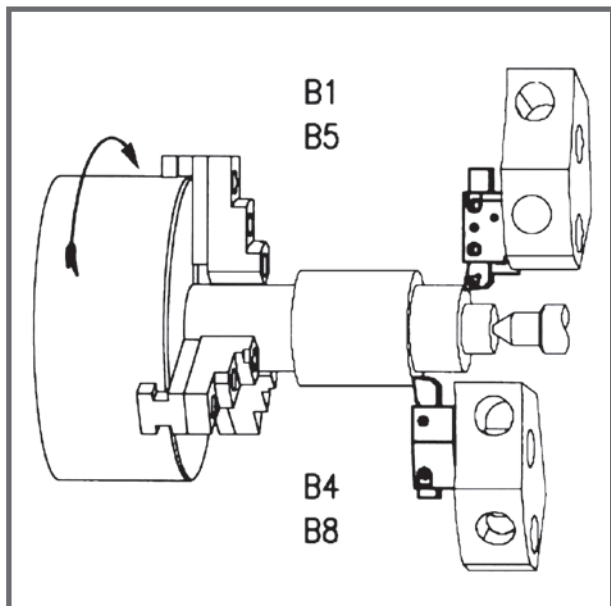
**弹簧夹头的径向跳动精度**

- DIN 69880-6 标准允许 DIN 6499 和 DIN 6388 弹簧夹头的径向跳动误差为 0.02。
- 用表面硬化钢材制造，硬度达 HRC 58+-2，强度达 800-1000 N/平方毫米。
- 内径、柄和齿间均完全经过打磨处理

USE OF TOOLHOLDERS WITH CLOCKWISE  
SPINDLE ROTATION  
ANWENDUNG VON WERKZEUGHALTERN MIT RECHTSLAUF  
ПРИМЕНЕНИЕ РЕЗЦЕДЕРЖАТЕЛЕЙ ПРИ  
ВРАЩЕНИИ ДЕТАЛИ ПО ЧАСОВОЙ СТРЕЛКЕ

IMPIEGO DI PORTAUTENSILI  
CON ROTAZIONE ORARIA DEL MANDRINO  
EMPLOI DE PORTE-OUTILS AVEC  
ROTATION HORAIRE DE LA BROCHE  
轴逆时针旋转的刀柄的使用

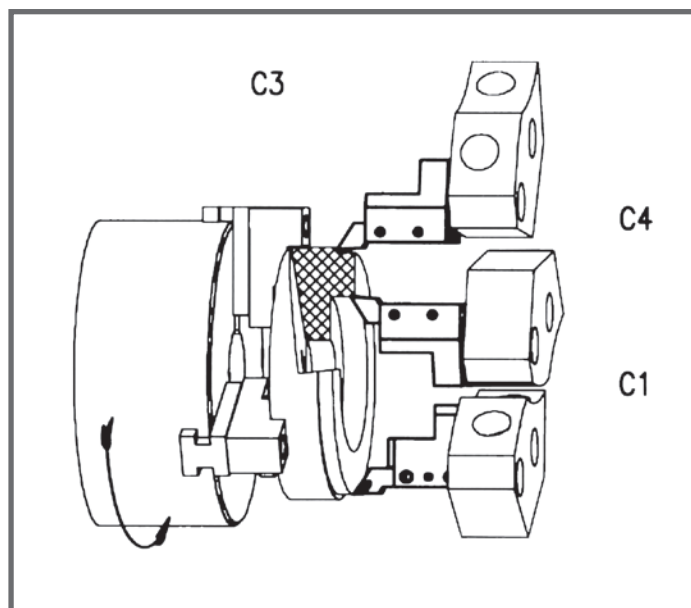
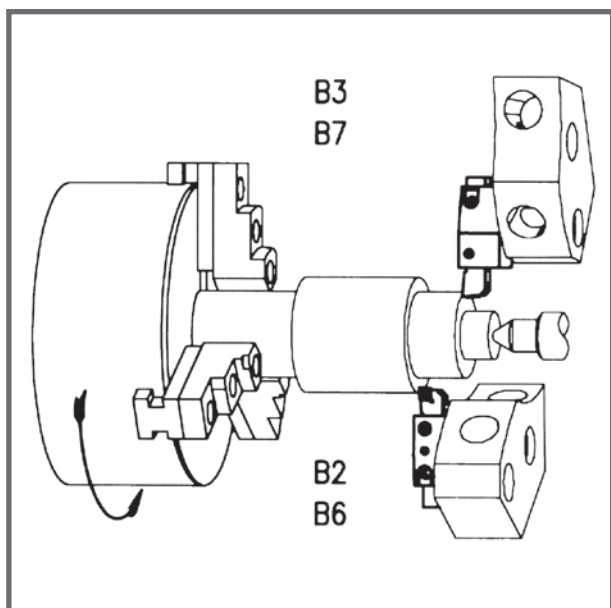
DIN 69880

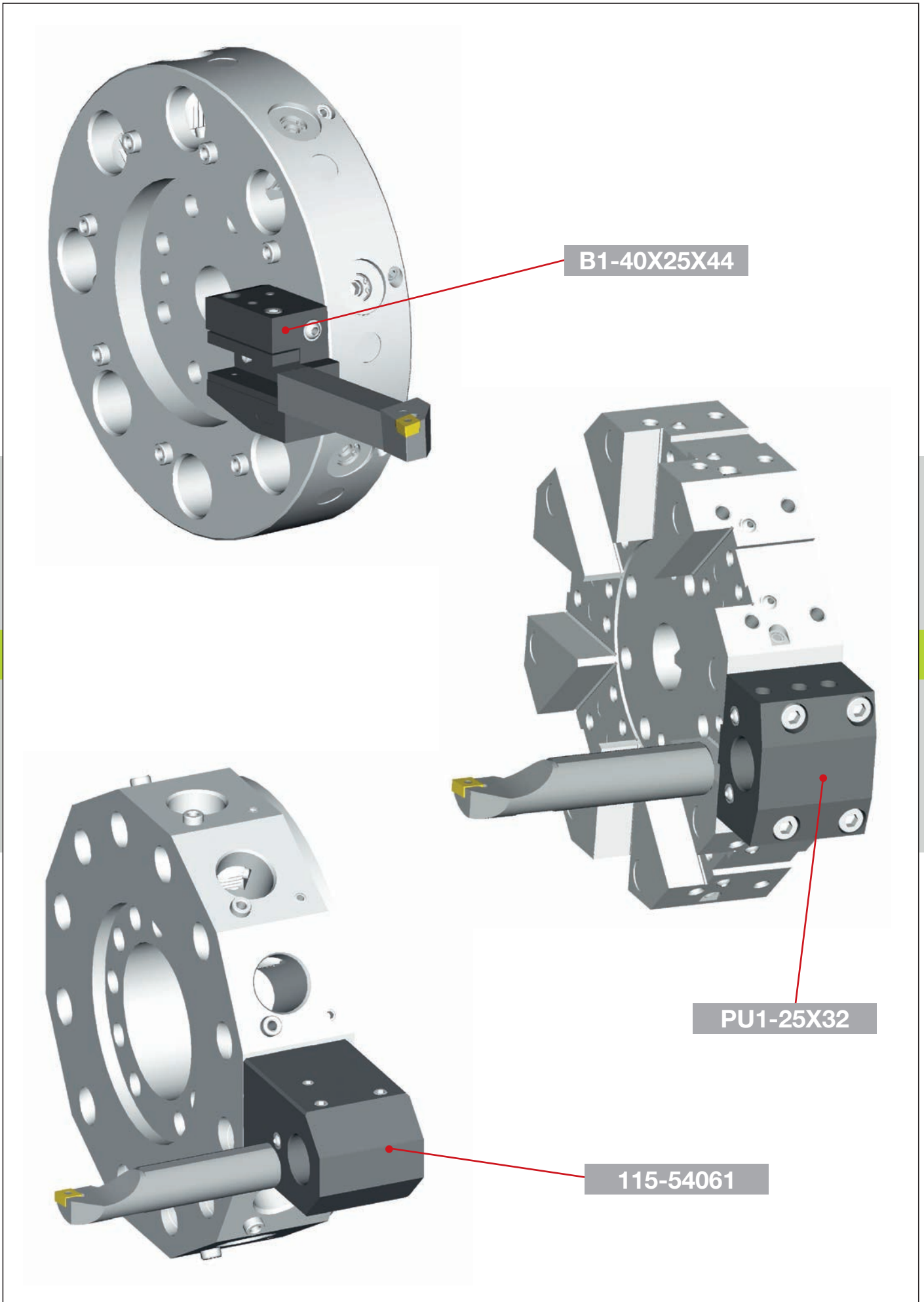


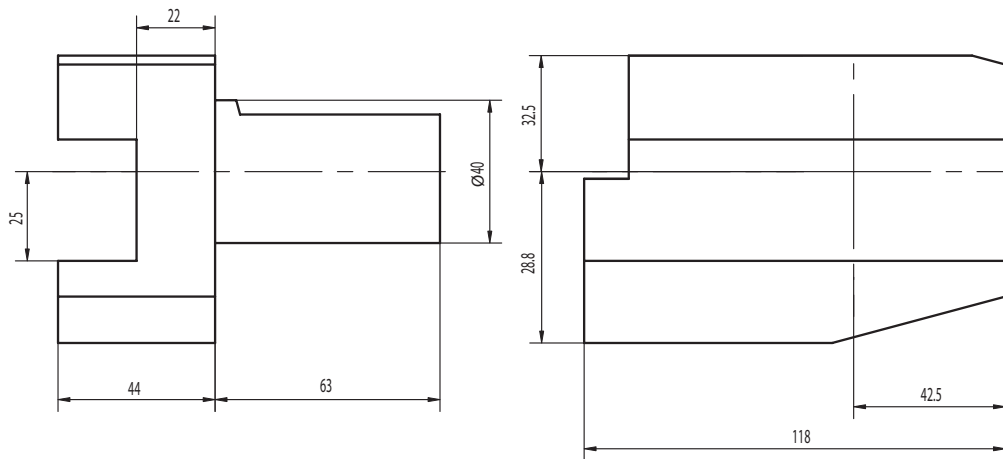
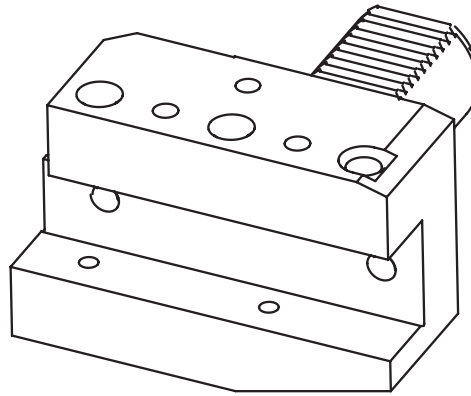
10

USE OF TOOLHOLDERS WITH COUNTERCLOCKWISE  
SPINDLE ROTATION  
ANWENDUNG VON WERKZEUGHALTERN MIT LINKSLAUF  
ПРИМЕНЕНИЕ РЕЗЦЕДЕРЖАТЕЛЕЙ ПРИ ВРАЩЕНИИ  
ДЕТАЛИ ПРОТИВ ЧАСОВОЙ СТРЕЛКИ

IMPIEGO DI PORTAUTENSILI CON ROTAZIONE  
ANTIORARIA DEL MANDRINO  
EMPLOI DE PORTE-OUTILS AVEC ROTATION  
ANTIHORAIRE DE LA BROCHE  
带逆时针旋转的刀柄用法







On request we can send you general layouts in dxf format with the relative dimensions.



Sono disponibili a richiesta i disegni di massima in formato dxf con relative quote di ingombro.



Auf Anfrage sind Dispositionszeichnungen im dxf-Format mit entsprechenden Massen verfügbar.



Sur demande les dessins d'avant-projet en format dxf sont disponibles avec les relatives cotes.



По запросу мы готовы выслать Вам общий чертеж в формате dxf с соответствующими размерами.



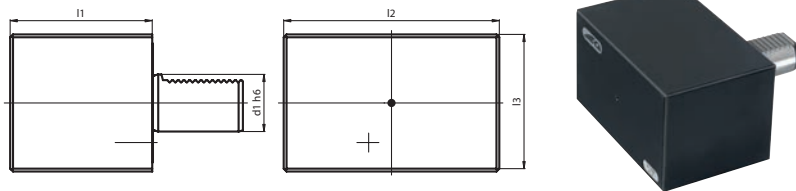
如有要求, 我们可以发送DXF格式的带有相关参数的总体设计。



RECTANGULAR BLANK FOR SPECIAL VERSIONS  
 VIERKANT-ROHLING FÜR SONDERAUSFÜHRUNGEN  
 ПРИЗМАТИЧЕСКИЕ ЗАГОТОВКИ ДЛЯ  
 СПЕЦИАЛЬНЫХ РЕЗЦЕДЕРЖАТЕЛЕЙ

PORTAUTENSILE PER VERSIONI  
 SPECIALI RETTANGOLARE  
 EBAUCHE RECTANGULAIRE POUR VERSIONS SPECIALES  
 专用矩形柄

### DIN 69880 - A1

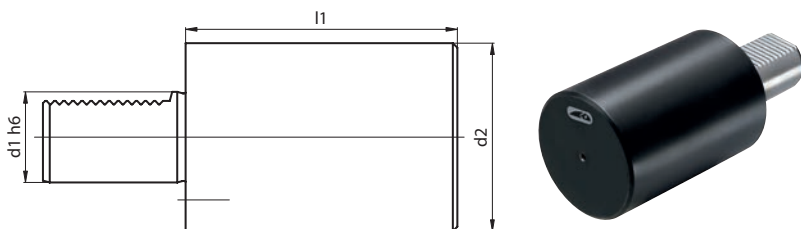


CODE N.	d1	l1	l2	l3
A1-30x85	30	85	130	76
A1-40x100	40	100	151	96
A1-50x125	50	125	160	120
A1-60x160	60	160	165	125

ROUND BLANK FOR SPECIAL VERSIONS  
 ZYLINDER-ROHLING FÜR SONDERAUSFÜHRUNGEN  
 ЦИЛИНДРИЧЕСКИЕ ЗАГОТОВКИ ДЛЯ  
 СПЕЦИАЛЬНЫХ РЕЗЦЕДЕРЖАТЕЛЕЙ

PORTAUTENSILE PER VERSIONI  
 SPECIALI ROTONDO  
 EBAUCHE CYLINDRIQUE POUR VERSIONS SPECIALES  
 专用圆形柄

### DIN 69880 - A2

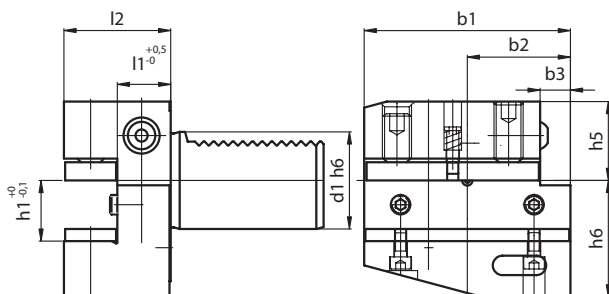


CODE N.	d1	d2	l1
A2-25x200	25	58	200
A2-30x100	30	68	100
A2-30x240	30	68	240
A2-40x120	40	83	120
A2-40x320	40	83	320
A2-50x135	50	98	135
A2-50x400	50	98	400
A2-60x150	60	123	150

RADIAL HOLDER, RH, SHORT  
 RADIAL WERKZEUGHALTER, RECHTS, KURZ  
 РЕЗЦЕДЕРЖАТЕЛИ РАДИАЛЬНЫЕ  
 ПРАВЫЕ. КОРОТКОЕ ИСПОЛНЕНИЕ.

PORTAUTENSILE CON SEDE  
 TRASVERSALE RETTANGOLARE, DX CORTO  
 PORTE-OUTIL RADIAL DROIT, COURT  
 径向刀柄, RH, 短的

### DIN 69880 - B1



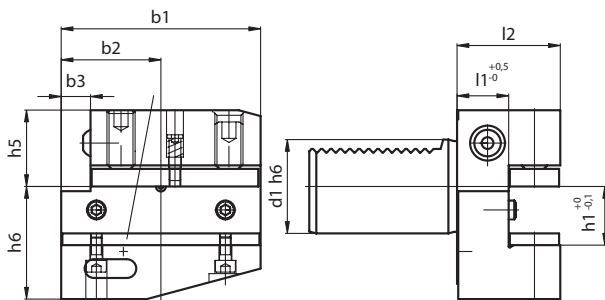
CODE N.	d1	b1	b2	b3	h1	h5	h6	l1	l2
B1-16x12x24	16	42	23	5	12	20	22	13	24
B1-20x16x30	20	55	30	7	16/12	25	30	16	30
B1-20x16x40	20	55	30	7	16/12	25	30	26	40
B1-30x20x40	30	70	35	10	20/16	28	38	22	40
B1-30x20x60	30	70	35	10	20/16	28	38	42	60
B1-40x25x44	40	85	42.5	12.5	25/20	32.5	48	22	44
B1-50x32x55	50	100	50	16	32/25	35	60	30	55
B1-60x32x60	60	125	62.5	16	32/25	42.5	62.5	30	60

Spare parts on page 308 - Vedi ricambi a pag. 308  
 S. Ersatzteile auf Seite 308 - Voyez les pièces détachées à la page 308  
 Запасные части на стр. 308 - 附件部分见 308 页

RADIAL HOLDER, LH, SHORT  
 RADIAL WERKZEUGHALTER, LINKS, KURZ  
 РЕЗЦЕДЕРЖАТЕЛИ РАДИАЛЬНЫЕ ЛЕВЫЕ.  
 КОРОТКОЕ ИСПОЛНЕНИЕ.

PORTAUTENSILE CON SEDE  
 TRASVERSALE RETTANGOLARE, SX CORTO  
 PORTE-OUTIL RADIAL GAUCHE, COURT  
 径向刀柄, LH, 短的

DIN 69880 - B2



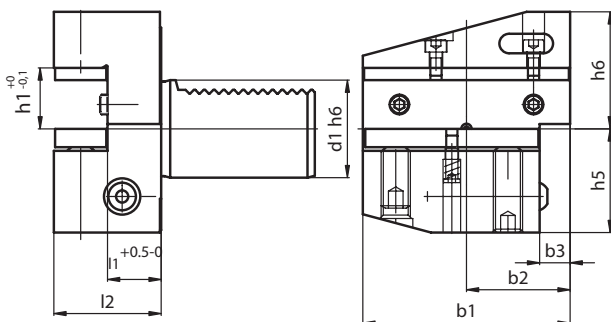
Spare parts on page 308 - Vedi ricambi a pag. 308  
 S. Ersatzteile auf Seite 308 - Voyez les pièces détachées à la page 308  
 Запасные части на стр. 308 - 附件部分见 308 页

CODE N.	d1	b1	b2	b3	h1	h5	h6	l1	l2
B2-20x16x30	20	55	30	7	16/12	25	30	16	30
B2-20x16x40	20	55	30	7	16/12	25	30	26	40
B2-30x20x40	30	70	35	10	20/16	28	38	22	40
B2-30x20x60	30	70	35	10	20/16	28	38	42	60
B2-40x25x44	40	85	42.5	12.5	25/20	32.5	48	22	44
B2-50x32x55	50	100	50	16	32/25	35	60	30	55
B2-60x32x60	60	125	62.5	16	32/25	42.5	62.5	30	60

RADIAL HOLDER, UPSIDE-DOWN, RH, SHORT  
 RADIAL WERKZEUGHALTER, ÜBERKOPF LINKS, KURZ  
 РЕЗЦЕДЕРЖАТЕЛИ РАДИАЛЬНЫЕ ПЕРЕВЕРНУТЫЕ ПРАВЫЕ.  
 КОРОТКОЕ ИСПОЛНЕНИЕ.

PORTAUTENSILE CON SEDE TRASVERSALE  
 RETTANGOLARE, ROVESCiato DX CORTO  
 PORTE-OUTIL RADIAL RENVERSE, DROIT, COURT  
 径向柄, 倒置, RH, 短

DIN 69880 - B3



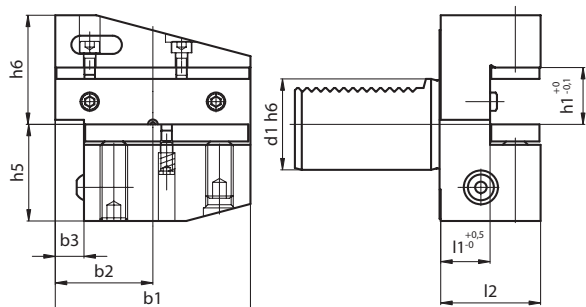
Spare parts on page 308 - Vedi ricambi a pag. 308  
 S. Ersatzteile auf Seite 308 - Voyez les pièces détachées à la page 308  
 Запасные части на стр. 308 - 附件部分见 308 页

CODE N.	d1	b1	b2	b3	h1	h5	h6	l1	l2
B3-20x16x30	20	55	30	7	16/12	25	30	16	30
B3-20x16x40	20	55	30	7	16/12	25	30	26	40
B3-30x20x40	30	70	35	10	20/16	35	38	22	40
B3-40x25x44	40	85	42.5	12.5	25/20	42.5	48	22	44
B3-50x32x55	50	100	50	16	32/25	50	60	30	55
B3-60x32x60	60	125	62.5	16	32/25	62.5	62.5	30	60

RADIAL HOLDER, UPSIDE-DOWN, LH, SHORT  
 RADIAL WERKZEUGHALTER, ÜBERKOPF LINKS, KURZ  
 РЕЗЦЕДЕРЖАТЕЛИ РАДИАЛЬНЫЕ ПЕРЕВЕРНУТЫЕ ЛЕВЫЕ.  
 КОРОТКОЕ ИСПОЛНЕНИЕ.

PORTAUTENSILE CON SEDE TRASVERSALE  
 RETTANGOLARE, ROVESCiato SX CORTO  
 PORTE-OUTIL RADIAL RENVERSE, GAUCHE, COURT  
 径向柄, 倒置, LH, 短

DIN 69880 - B4

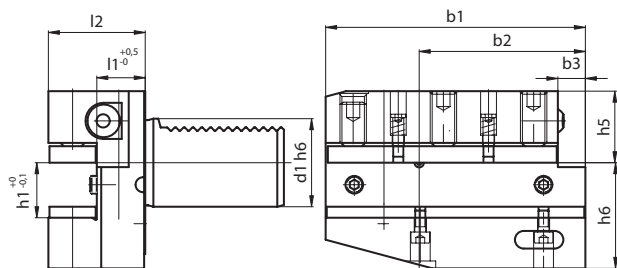


Spare parts on page 308 - Vedi ricambi a pag. 308  
 S. Ersatzteile auf Seite 308 - Voyez les pièces détachées à la page 308  
 Запасные части на стр. 308 - 附件部分见 308 页

CODE N.	d1	b1	b2	b3	h1	h5	h6	l1	l2
B4-30x20x40	30	70	35	10	20/16	35	38	22	40
B4-40x25x44	40	85	42.5	12.5	25/20	42.5	48	22	44
B4-50x32x55	50	100	50	16	32/25	50	60	30	55
B4-60x32x60	60	125	62.5	16	32/25	62.5	62.5	30	60

RADIAL HOLDER, RH, LONG PORTAUTENSILE CON SEDE  
 RADIAL WERKZEUGHALTER, RECHTS, LANG TRASVERSALE RETTANGOLARE, DX LUNGO  
 РЕЗЦЕДЕРЖАТЕЛИ РАДИАЛЬНЫЕ ПРАВЫЕ. PORTE-OUTIL RADIAL, DROIT, LONG  
 ДЛИННОЕ ИСПОЛНЕНИЕ. 径向柄, 倒置, RH, 长

### DIN 69880 - B5

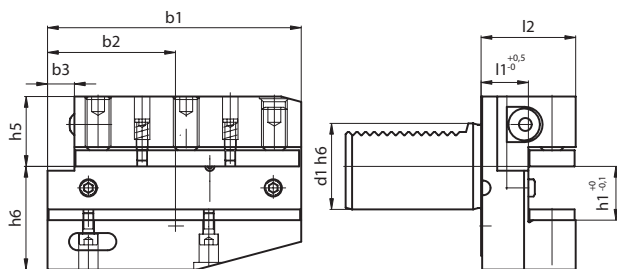


Spare parts on page 309 - Vedi ricambi a pag. 309  
 S. Ersatzteile auf Seite 309 - Voyez les pièces détachées à la page 309  
 Запасные части на стр. 309 - 附件部分见 309 页

CODE N.	d1	b1	b2	b3	h1	h5	h6	l1	l2
B5-30x20x40	30	100	65	10	20/16	28	38	22	40
B5-40x25x44	40	118	75.5	12.5	25/20	32.5	48	22	44
B5-50x32x55	50	130	80	16	32/25	35	60	30	55
B5-60x32x60	60	145	82.5	16	32/25	42.5	62.5	30	60

RADIAL HOLDER, LH, LONG PORTAUTENSILE CON SEDE  
 RADIAL WERKZEUGHALTER, LINKS, LANG TRASVERSALE RETTANGOLARE, SX LUNGO  
 РЕЗЦЕДЕРЖАТЕЛИ РАДИАЛЬНЫЕ ЛЕВЫЕ. PORTE-OUTIL RADIAL, GAUCHE, LONG  
 ДЛИННОЕ ИСПОЛНЕНИЕ. 径向柄, 倒置, LH, 长

### DIN 69880 - B6

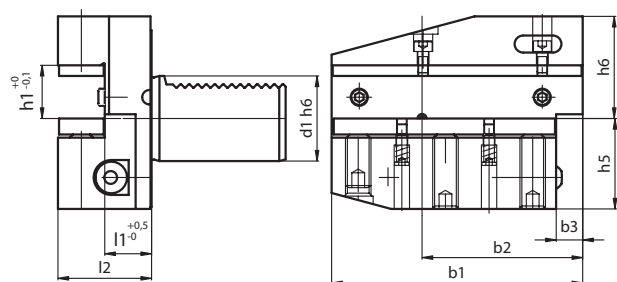


Spare parts on page 309 - Vedi ricambi a pag. 309  
 S. Ersatzteile auf Seite 309 - Voyez les pièces détachées à la page 309  
 Запасные части на стр. 309 - 附件部分见 309 页

CODE N.	d1	b1	b2	b3	h1	h5	h6	l1	l2
B6-30x20x40	30	100	65	10	20/16	28	38	22	40
B6-40x25x44	40	118	75.5	12.5	25/20	32.5	48	22	44
B6-50x32x55	50	130	80	16	32/25	35	60	30	55
B6-60x32x60	60	145	82.5	16	32/25	42.5	62.5	30	60

RADIAL HOLDER, UPSIDE-DOWN, RH, LONG PORTAUTENSILE CON SEDE TRASVERSALE  
 RADIAL WERKZEUGHALTER, ÜBERKOPF RECHTS, LANG RETTANGOLARE, ROVERSCIATO DX LUNGO  
 РЕЗЦЕДЕРЖАТЕЛИ РАДИАЛЬНЫЕ ПЕРЕВЕРНУТЫЕ ПРАВЫЕ. PORTE-OUTIL RADIAL RENVERSE, DROIT, LONG  
 ДЛИННОЕ ИСПОЛНЕНИЕ. 径向柄, 倒置, RH, 短

### DIN 69880 - B7



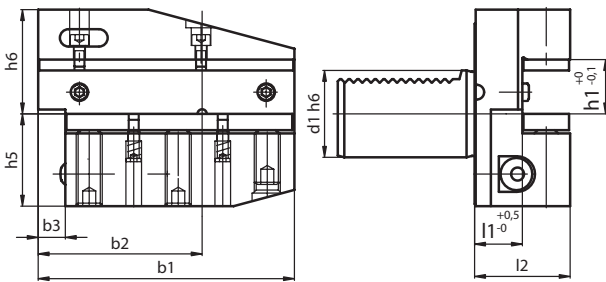
Spare parts on page 309 - Vedi ricambi a pag. 309  
 S. Ersatzteile auf Seite 309 - Voyez les pièces détachées à la page 309  
 Запасные части на стр. 309 - 附件部分见 309 页

CODE N.	d1	b1	b2	b3	h1	h5	h6	l1	l2
B7-30x20x40	30	100	65	10	20/16	35	38	22	40
B7-40x25x44	40	118	75.5	12.5	25/20	42.5	48	22	44
B7-50x32x55	50	130	80	16	32/25	50	60	30	55
B7-60x32x60	60	145	82.5	16	32/25	62.5	62.5	30	60

RADIAL HOLDER, UPSIDE-DOWN, LH, SHORT  
 RADIAL WERKZEUGHALTER, ÜBERKOPF LINKS, LANG  
 РЕЗЦЕДЕРЖАТЕЛИ РАДИАЛЬНЫЕ ПЕРЕВЕРНУТЫЕ ЛЕВЫЕ.  
 ДЛИННОЕ ИСПОЛНЕНИЕ.

PORTAUTENSILE CON SEDE TRASVERSALE  
 RETTANGOLARE, ROVESCIAIO SX LUNGO  
 PORTE-OUTIL RADIAL RENVERSE, GAUCHE, LONG  
 径向柄, 倒置, LH, 短

DIN 69880 - B8



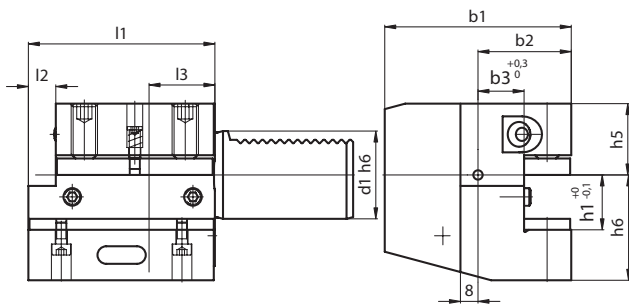
Spare parts on page 309 - Vedi ricambi a pag. 309  
 S. Ersatzteile auf Seite 309 - Voyez les pièces détachées à la page 309  
 Запасные части на стр. 309 - 附件部分见 309 页

CODE N.	d1	b1	b2	b3	h1	h5	h6	l1	l2
B8-30x20x40	30	100	65	10	20/16	35	38	22	40
B8-40x25x44	40	118	75.5	12.5	25/20	42.5	48	22	44
B8-50x32x55	50	130	80	16	32/25	50	60	30	55

AXIAL HOLDER, RH  
 AXIAL WERKZEUGHALTER, RECHTS  
 РЕЗЦЕДЕРЖАТЕЛИ  
 ОСЕВЫЕ ПРАВЫЕ

PORTAUTENSILE CON SEDE  
 LONGITUDINALE RETTANGOLARE, DESTRO  
 PORTE-OUTIL AXIAL, DROIT  
 轴向刀柄, RH

DIN 69880 - C1



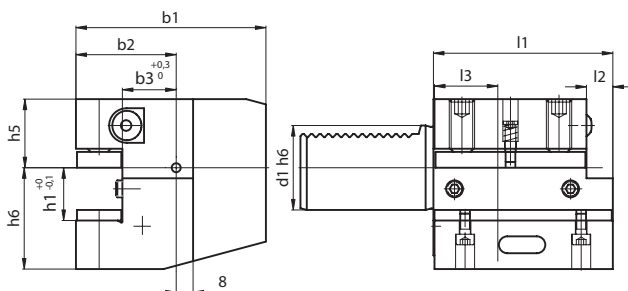
Spare parts on page 310 - Vedi ricambi a pag. 310  
 S. Ersatzteile auf Seite 310 - Voyez les pièces détachées à la page 310  
 Запасные части на стр. 310 - 附件部分见 310 页

CODE N.	d1	b1	b2	b3	h1	h5	h6	l1	l2	l3
C1-20x16x50	20	65	40	26	16/12	25	30	50	-	30
C1-30x20x70	30	70	35	17	20/16	28	38	70	10	30
C1-40x25x85	40	85	42.5	21	25/20	32.5	48	85	12.5	30
C1-50x32x100	50	100	50	26	32/25	35	60	100	16	40
C1-60x32x125	60	125	62.5	33	32/25	42.5	62.5	125	16	40

AXIAL HOLDER, LH  
 AXIAL WERKZEUGHALTER, LINKS  
 РЕЗЦЕДЕРЖАТЕЛИ  
 ОСЕВЫЕ ЛЕВЫЕ

PORTAUTENSILE CON SEDE  
 LONGITUDINALE RETTANGOLARE, SINISTRO  
 PORTE-OUTIL AXIAL, GAUCHE  
 轴向刀柄, LH

DIN 69880 - C2



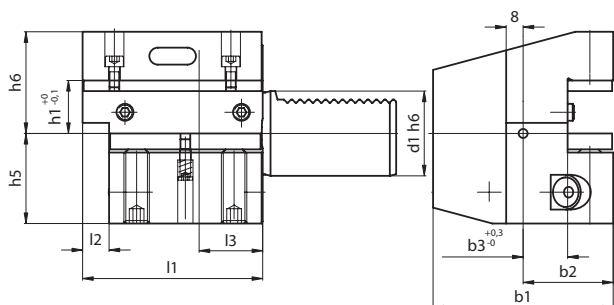
Spare parts on page 310 - Vedi ricambi a pag. 310  
 S. Ersatzteile auf Seite 310 - Voyez les pièces détachées à la page 310  
 Запасные части на стр. 310 - 附件部分见 310 页

CODE N.	d1	b1	b2	b3	h1	h5	h6	l1	l2	l3
C2-20x16x50	20	65	40	26	16/12	25	30	50	-	30
C2-30x20x70	30	76	41	23	20/16	28	38	70	10	30
C2-40x25x85	40	90	47.5	25.5	25/20	32.5	48	85	12.5	30
C2-50x32x100	50	105	55	30.5	32/25	35	60	100	16	40
C2-60x32x125	60	125	62.5	33	32/25	42.5	62.5	125	16	40

AXIAL HOLDER, UPSIDE-DOWN, RH  
 AXIAL WERKZEUGHALTER, ÜBERKOPF, RECHTS  
 РЕЗЦЕДЕРЖАТЕЛИ ОСЕВЫЕ  
 ПЕРЕВЕРНУТЫЕ ПРАВЫЕ.

PORTAUTENSILE CON SEDE  
 LONGITUDINALE RETTANG. ROVESCiato, DX  
 PORTE-OUTIL AXIAL, RENVERSE, DROIT  
 轴向柄, 倒置, RH

### DIN 69880 - C3



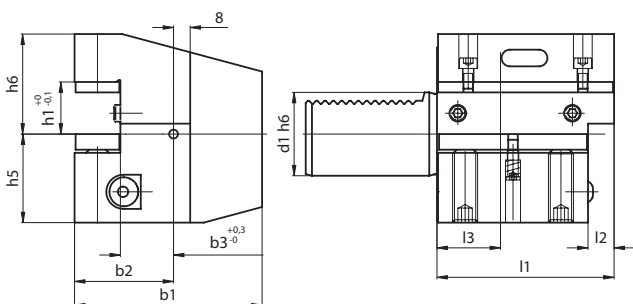
Spare parts on page 310 - Vedi ricambi a pag. 310  
 S. Ersatzteile auf Seite 310 - Voyez les pièces détachées à la page 310  
 Запасные части на стр. 310 - 附件部分见 310 页

CODE N.	d1	b1	b2	b3	h1	h5	h6	l1	l2	l3
C3-30x20x70	30	70	35	17	20/16	35	38	70	10	30
C3-40x25x85	40	85	42.5	21	25/20	42.5	48	85	12.5	30
C3-50x32x100	50	100	50	26	32/25	50	60	100	16	40
C3-60x32x125	60	125	62.5	33	32/25	62.5	62.5	125	16	40

RADIAL WERKZEUGHALTER, ÜBERKOPF, LINKS  
 AXIAL HOLDER, UPSIDE-DOWN LH  
 РЕЗЦЕДЕРЖАТЕЛИ ОСЕВЫЕ  
 ПЕРЕВЕРНУТЫЕ ЛЕВЫЕ.

PORTAUTENSILE CON SEDE  
 LONGITUDINALE RETTANG. ROVESCiato, SX  
 PORTE-OUTIL AXIAL, RENVERSE, GAUCHE  
 轴向柄, 倒置, LH

### DIN 69880 - C4



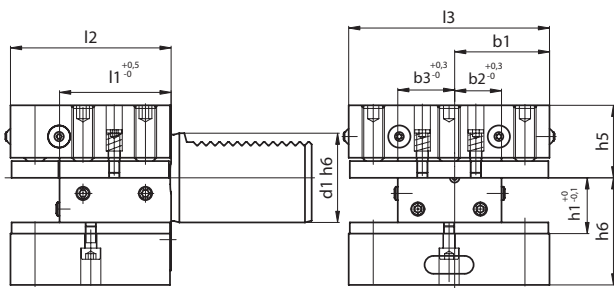
Spare parts on page 310 - Vedi ricambi a pag. 310  
 S. Ersatzteile auf Seite 310 - Voyez les pièces détachées à la page 310  
 Запасные части на стр. 310 - 附件部分见 310 页

CODE N.	1	b1	b2	b3	h1	h5	h6	l1	l2	l3
C4-30x20x70	30	76	41	23	20/16	35	38	70	10	30
C4-40x25x85	40	90	47.5	25.5	25/20	42.5	48	85	12.5	30
C4-50x32x100	50	105	55	30.5	32/25	50	60	100	16	40
C4-60x32x125	60	125	62.5	33	32/25	62.5	62.5	125	16	40

TOOLHOLDER WITH MULTIPLE SEATS  
 WERKZEUGHALTER  
 MIT MHRFACHAUFNAHME  
 РЕЗЦЕДЕРЖАТЕЛИ УНИВЕРСАЛЬНЫЕ

PORTAUTENSILE A PIU'  
 SEDI RETTANGOLARI  
 PORTE-OUTIL A SIEGES MULTIPLES  
 带多个座刀柄

### DIN 69880 - D1



Spare parts on page 311 - Vedi ricambi a pag. 311  
 S. Ersatzteile auf Seite 311 - Voyez les pièces détachées à la page 311  
 Запасные части на стр. 311 - 附件部分见 311 页

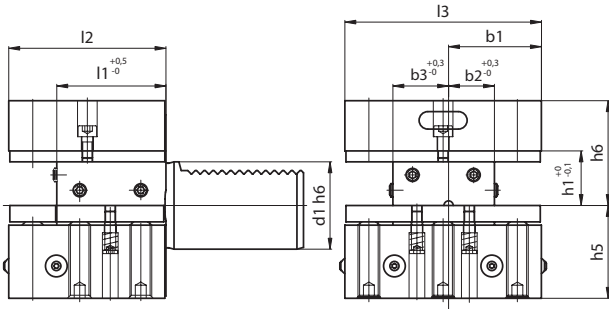
CODE N.	d1	b1	b2	b3	h1	h5	h6	l1	l2	l3
D1-30x20x60	30	35	17	23	20/16	28	38	42	60	76
D1-40x25x72	40	42.5	21	25.5	25/20	32.5	48	50	72	90
D1-50x32x85	50	50	26	30.5	32/25	35	60	60	85	105
D1-60x32x110	60	57.5	33	33	32/25	42.5	62.5	85	110	115



TOOLHOLDER WITH MULTIPLE SEATS UPSIDE DOWN  
 WERKZEUGHALTER  
 MIT MEHRFACHAUFNAHME, ÜBERKOPF  
 РЕЗЦЕДЕРЖАТЕЛИ УНИВЕРСАЛЬНЫЕ ПЕРЕВЕРНУТЫЕ

PORTAUTENSILE A PIU' SEDI RETTANGOLARI, ROVESCiato  
 PORTE-OUTIL A SIEGES MULTIPLES, RENVERSE  
 带多个座倒置的刀柄

DIN 69880 - D2



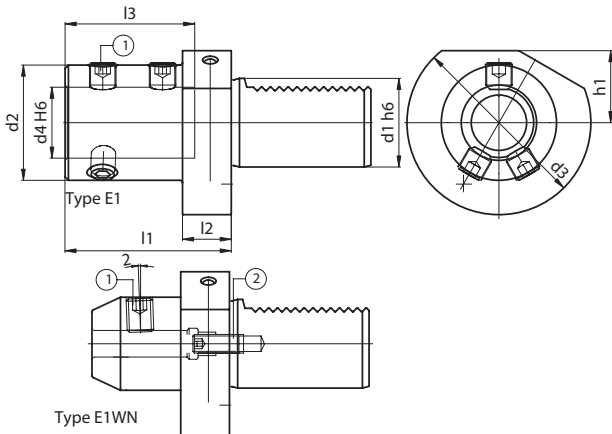
Spare parts on page 311 - Vedi ricambi a pag. 311  
 S. Ersatzteile auf Seite 311 - Voyez les pièces détachées à la page 311  
 Запасные части на стр. 311 - 附件部分见 311 页

CODE N.	d1	b1	b2	b3	h1	h5	h6	l1	l2	l3
D2-30x20x60	30	35	17	23	20/16	35	38	42	60	76
D2-40x25x72	40	42.5	21	25.5	25/20	42.5	48	50	72	90
D2-50x32x85	50	50	26	30.5	32/25	50	60	60	85	105
D2-60x32x110	60	57.5	33	33	32/25	62.5	62.5	85	110	115

HOLDER FOR INDEXABLE INSERT DRILLS  
 WITH INTERNAL COOLANT SUPPLY  
 WERKZEUGHALTER FÜR WENDEPLATTENBOHRER  
 MIT INNERER KÜHLMITTELZUFUHR  
 ДЕРЖАТЕЛИ ДЛЯ СВЕРЛ С СМП С ВНУТРЕННИМ ПОДВОДОМ СОЖ

PORTAUTENSILE PER PUNTE AD INSERTI  
 CON PASSAGGIO REFRIGERANTE INTERNO  
 PORTE-OUTIL POUR FORETS A PLAQUETTES  
 AVEC ALIMENTATION INTERNE DU LIQUIDE D'ARROSAGE  
 带内部冷却剂供应的可转位浅孔钻头柄

DIN 69880 - E1



CODE N.	d1	d2	d3	d4	h1	l1	l2	l3	LOCKING SCREW
E1-20x16	20	36	50	16	-	67	18	54	811-402003
E1-20x25	20	45	50	25	-	71	18	58	811-402005
E1-30x08-WN	30	28	68	8	28	50	22	36	811-106002
E1-30x10-WN	30	35	68	10	28	54	22	40	811-106004
E1-30x12-WN	30	42	68	12	28	59	22	45	811-106005
E1-30x16	30	36	68	16	28	67	22	54	811-402003
E1-30x20	30	40	68	20	28	67	22	54	811-402003
E1-30x25	30	45	68	25	28	71	22	58	811-402005
E1-30x32	30	52	68	32	28	75	22	61	811-402005
E1-30x40	30	65	68	40	28	90	22	72	811-402007
E1-40x10-WN	40	35	83	10	32.5	54	22	40	811-106004
E1-40x12-WN	40	42	83	12	32.5	58	22	45	811-106005
E1-40x16	40	36	83	16	32.5	67	22	54	811-402003
E1-40x20	40	40	83	20	32.5	67	22	54	811-402003
E1-40x25	40	45	83	25	32.5	75	22	59	811-402005
E1-40x32	40	52	83	32	32.5	75	22	61	811-402005
E1-40x40	40	65	83	40	32.5	90	22	73	811-402007
E1-40x50	40	70	83	50	32.5	100	22	83	811-402007
E1-50x16	50	36	98	16	35	80	30	54	811-402003
E1-50x20	50	40	98	20	35	80	30	54	811-402003
E1-50x25	50	45	98	25	35	80	30	59	811-402005
E1-50x32	50	52	98	32	35	80	30	63	811-402005
E1-50x40	50	65	98	40	35	90	30	73	811-402007
E1-50x50	50	75	98	50	35	100	30	83	811-402007
E1-60x20	60	40	123	20	42.5	80	30	54	811-402003
E1-60x25	60	45	123	25	42.5	80	30	59	811-402005
E1-60x32	60	52	123	32	42.5	80	30	63	811-402005
E1-60x40	60	65	123	40	42.5	90	30	73	811-402007
E1-60x50	60	75	123	50	42.5	100	30	83	811-402007

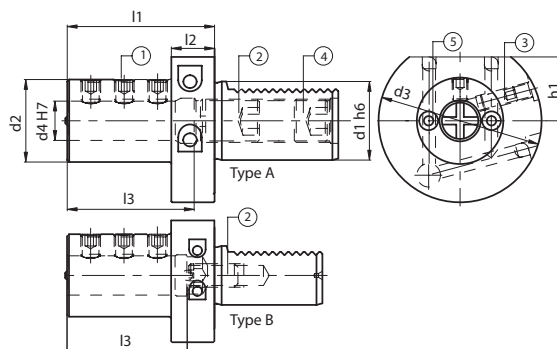
WN: Wistle Notch

BORING BAR HOLDER    PORTAUTENSILE PER BARENI  
BOHRSTANGENHALTER    PORTE-OUTIL POUR BARRES D'ALEPAGE  
ДЕРЖАТЕЛИ ДЛЯ РАСТОЧНЫХ РЕЗЦОВ    搪孔刀杆

**DIN 69880 - E2**



Accessories  
Accessori  
Zubehör  
Accessoires  
Принадлежности  
零件

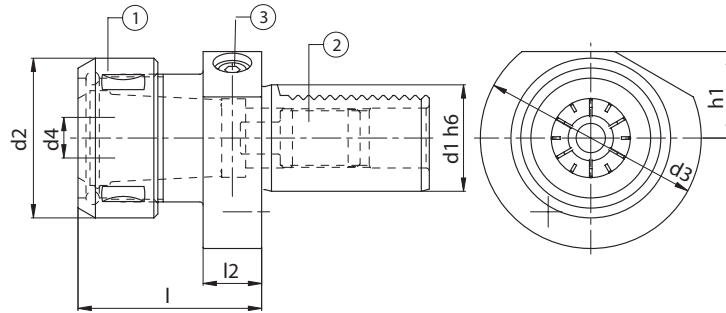


CODE N.	d1	d2	d3	d4	h1	l1	l2	l3	T	LOCKING SCREW	Qt.	STOP SCREW	SCREW	SCREW	COOLANT NOOSE
E2-16x8	16	32	40	8	18	44	13	34	B	811-102020	3	811-102021	811-102011	-	PWZ1005D6X4.5
E2-16x10	16	32	40	10	18	44	13	34	B	811-102020	3	811-102021	811-102011	-	PWZ1005D6X4.5
E2-16x12	16	40	40	12	18	44	13	34	B	811-102028	3	811-402065	811-102011	-	PWZ1005D6X4.5
E2-16x16	16	40	40	16	18	44	13	34	B	811-102028	3	811-402065	811-102011	-	PWZ1005D6X4.5
E2-20x6	20	40	50	6	23	50	18	42	B	811-102021	2	811-102015	-	-	PWZ1008D10X7
E2-20x8	20	40	50	8	23	50	18	42	B	811-102021	2	811-102023	-	-	PWZ1008D10X7
E2-20x10	20	40	50	10	23	50	18	42	B	811-102029	2	811-102023	-	-	PWZ1008D10X7
E2-20x12	20	40	50	12	23	50	18	42	B	811-102029	2	811-402066	-	-	PWZ1008D10X7
E2-20x16	20	42	50	16	23	50	18	42	B	811-102028	2	811-402066	-	-	PWZ1008D10X7
E2-20x20	20	49	50	20	23	50	18	42	B	811-102028	2	811-402066	-	-	PWZ1008D10X7
E2-20x25	20	49	50	25	23	60	18	52	B	811-102027	2	811-402066	-	-	PWZ1008D10X7
E2-30x6	30	55	68	6	28	60	22	43	A	811-102022	3	811-402030	811-102029	811-102070	PWZ1012D12X8
E2-30x8	30	55	68	8	28	60	22	43	A	811-102022	3	811-402030	811-102029	811-102070	PWZ1012D12X8
E2-30x10	30	55	68	10	28	60	22	43	A	811-102022	3	811-402030	811-102029	811-102070	PWZ1012D12X8
E2-30x12	30	55	68	12	28	60	22	43	A	811-102030	3	811-402030	811-102029	811-102070	PWZ1012D12X8
E2-30x16	30	55	68	16	28	60	22	55	A	811-102030	3	811-402071	811-102029	811-402072	PWZ1012D12X8
E2-30x20	30	55	68	20	28	60	22	54	B	811-102029	3	811-402028	811-102029	-	PWZ1012D12X8
E2-30x25	30	55	68	25	28	60	22	54	B	811-102029	3	811-402028	811-102029	-	PWZ1012D12X8
E2-30x32	30	67	68	32	28	75	22	61	B	811-102029	3	811-402029	811-102029	-	PWZ1012D12X8
E2-30x40	30	67	68	40	28	75	22	66	B	811-102029	3	811-402029	811-102019	-	PWZ1008D10X7
E2-40x6	40	55	83	6	32.5	75	22	43	A	811-102022	2	811-402030	811-102029	811-102070	PWZ1012D12X8
E2-40x8	40	55	83	8	32.5	75	22	43	A	811-102030	2	811-402030	811-102029	811-102070	PWZ1012D12X8
E2-40x10	40	55	83	10	32.5	75	22	43	A	811-102030	2	811-402030	811-102029	811-102070	PWZ1012D12X8
E2-40x12	40	55	83	12	32.5	75	22	58	A	811-102030	3	811-402030	811-102029	811-102070	PWZ1012D12X8
E2-40x16	40	55	83	16	32.5	75	22	61	A	811-102038	3	811-402071	811-102029	811-402072	PWZ1012D12X8
E2-40x20	40	55	83	20	32.5	75	22	61	A	811-102037	3	811-402064	811-102029	811-402073	PWZ1012D12X8
E2-40x25	40	55	83	25	32.5	75	22	61	B	811-102038	3	811-402028	811-102029	-	PWZ1012D12X8
E2-40x30	40	82	83	30	32.5	75	22	61	B	811-102037	3	811-402029	811-102029	-	PWZ1012D12X8
E2-40x32	40	82	83	32	32.5	75	22	61	B	811-102038	3	811-402029	811-102029	-	PWZ1012D12X8
E2-40x40	40	82	83	40	32.5	90	22	76	B	811-102037	3	811-402029	811-102029	-	PWZ1012D12X8
E2-40x50	40	98	98	50	35	100	-	86	B	811-102064	3	811-402028	811-102029	-	PWZ1012D12X8
E2-50x12	50	68	98	12	35	90	30	71	A	811-102031	3	811-402030	811-102029	811-102070	PWZ1012D12X8
E2-50x16	50	68	98	16	35	90	30	76	A	811-102039	3	811-402071	811-102029	811-402072	PWZ1012D12X8
E2-50x20	50	68	98	20	35	90	30	76	A	811-102045	3	811-402064	811-102029	811-402073	PWZ1012D12X8
E2-50x25	50	68	98	25	35	90	30	76	A	811-102045	3	811-402074	811-102029	811-402075	PWZ1012D12X8
E2-50x32	50	69	98	32	35	90	30	76	B	811-102044	3	811-402028	811-102029	-	PWZ1012D12X8
E2-50x40	50	98	98	40	35	90	-	76	B	811-102043	3	811-402028	811-102029	-	PWZ1012D12X8
E2-50x50	50	98	98	50	35	100	-	86	B	811-102064	3	811-402028	811-102029	-	PWZ1012D12X8
E2-60x16	60	68	123	16	42.5	90	30	76	A	811-102039	3	811-402071	811-102030	811-402072	PWZ1012D12X8
E2-60x20	60	68	123	20	42.5	90	30	76	A	811-102045	3	811-402064	811-102030	811-402073	PWZ1012D12X8
E2-60x25	60	68	123	25	42.5	90	30	76	A	811-102045	3	811-402074	811-102030	811-402075	PWZ1012D12X8
E2-60x32	60	68	123	32	42.5	90	30	76	A	811-102044	3	811-402076	811-102030	811-402077	PWZ1012D12X8
E2-60x40	60	98	123	40	42.5	90	30	76	B	811-102044	3	811-402029	811-102030	-	PWZ1012D12X8
E2-60x50	60	98	123	50	42.5	100	30	86	B	811-102043	3	811-402029	811-102030	-	PWZ1012D12X8

COLLET CHUCK FOR COLLETS ACCORDING TO DIN 6388, EOC TYPE  
 SPANNZANGENAUFNAHME FÜR SPANNZANGEN NACH DIN 6388, TYP EOC  
 ЦАНГОВЫЕ ПАТРОНЫ ДЛЯ ЦАНГ ПО DIN 6388, ТИП EOC

PORTAPINZA PER PINZE SECONDO DIN 6388, TIPO EOC  
 PORTE-PINCE POUR PINCES SELON DIN 6388, TYPE EOC  
 符合 DIN 6388 的 EOC 类弹簧夹头

**DIN 69880 - E3**

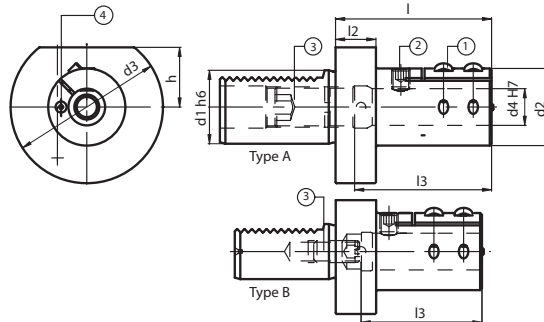


CODE N.	DESCRIPTION	d1	d2	d3	d4	h1	l1	l2	NUT	STOP SCREW	SCREW
E3-30x25	VDI30.L75.EOC25	30	60	68	2-25	28	75	22			
E3-40x25	VDI40.L75.EOC25	40	60	83	2-25	32.5	75	22	812-202070	811-303014	811-302011
E3-40x32	VDI40.L90.EOC32	40	72	83	4-32	32.5	90	22	812-202080	811-303004	811-302106

- Coolant supply unit not included • Adduttore refrigerante non incluso • Kühlmittelrohr nicht inbegriffen
- Adducteur réfrigérant non inclus • Поставляется без элементов для подвода СОЖ • 不包括冷却剂供应装置。

BORING BAR HOLDER PORTAUTENSILE PER BARENI  
 BOHRSTANGENHALTER PORTE-OUTIL POUR BARRES D'ALEPAGE  
 ДЕРЖАТЕЛИ ДЛЯ РАСТОЧНЫХ РЕЗЦОВ 搪孔刀杆

**DIN 69880 - E2-TAG**



CODE N.	d1	d2	d3	d4	h1	l1	l2	l3	T	LOCKING SCREW	LOCKING SCREW	STOP SCREW	COOLANT NOOSE
E2-30x6-TAG	30	32	68	6	28	75	22	65	A				
E2-30x8-TAG	30	34	68	8	28	75	22	65	A	811-101028	811-102020	811-402030	PWZ1005D6X4,5
E2-30x10-TAG	30	38	68	10	28	75	22	65	A	811-101028	811-102028	811-402030	PWZ1005D6X4,5
E2-30x12-TAG	30	38	68	12	28	75	22	65	A	811-101028	811-102028	811-402030	PWZ1005D6X4,5
E2-30x16-TAG	30	42	68	16	28	75	22	70	A	811-101028	811-102036	811-402071	PWZ1008D8X6
E2-30x20-TAG	30	42	68	20	28	75	22	66	B	811-101028	811-102036	811-402028	PWZ1008D8X6
E2-30x25-TAG	30	48	68	25	28	75	22	66	B	811-101028	811-102036	811-402028	PWZ1008D8X6
E2-30x32-TAG	30	56	68	32	28	75	22	65	B	811-101029	811-102036	811-402028	PWZ1008D10X7
E2-40x6-TAG	40	32	83	6	32,5	75	22	65	A	811-101028	811-102020	811-402030	PWZ1005D6X4,5
E2-40x8-TAG	40	34	83	8	32,5	75	22	65	A	811-101028	811-102020	811-402030	PWZ1005D6X4,5
E2-40x10-TAG	40	38	83	10	32,5	75	22	65	A	811-101028	811-102028	811-402030	PWZ1005D6X4,5
E2-40x12-TAG	40	38	83	12	32,5	75	22	65	A	811-101028	811-102028	811-402030	PWZ1005D6X4,5
E2-40x16-TAG	40	42	83	16	32,5	75	22	68	A	811-101028	811-102036	811-402064	PWZ1008D8X6
E2-40x20-TAG	40	42	83	20	32,5	85	22	80	A	811-101028	811-102036	811-402064	PWZ1008D8X6
E2-40x25-TAG	40	48	83	25	32,5	85	22	76	B	811-101028	811-102036	811-402028	PWZ1008D8X6
E2-40x32-TAG	40	56	83	32	32,5	85	22	76	B	811-101029	811-102036	811-402028	PWZ1008D10X7
E2-40x40-TAG	40	65	83	40	32,5	97	22	90	B	811-101029	811-102069	811-402029	PWZ1008D10X7
E2-50x32-TAG	50	56	98	32	35	98	30	90	B	811-101029	811-102036	811-402029	PWZ1008D10X7
E2-50x40-TAG	50	65	98	40	35	115	30	105	B	811-101029	811-102069	811-402029	PWZ1008D10X7
E2-50x50-TAG	50	76	98	50	35	125	30	112	B	811-101030	811-102069	811-402029	PWZ1008D10X7



## BORING BAR HOLDER

## TECHNICAL NOTES

### DIN 69880 - E2-TAG

- 1) Particularly suitable for vibration-damping- boring bars with HM-shank.
- 2) The particular elastic gripping allows a uniform tool-clamping and reduces vibrations when the tool is working with big projections.
- 3) Fixing occurs by two screws. A third screw, which is perpendicular to the tool, positions the tool itself, resting on the face, on the boring bar shank.
- 4) For completely cylindrical tools there is a reference mark engraved on the front side of the toolholder. It is useful to position the tool.
- 5) There are two kinds of toolholders:
  - a) The VDI- shank is completely drilled. The tool can be positioned through the shank without having to cut it, in case it is too long for machining.
  - b) The VDI- shank is not drilled and has only one adjusting screw at the end of the hole where the tool is placed.
- 6) The VDI- attachment is produced according to the DIN 69880- norms.



## PORTAUTENSILE PER BARENI

## NOZIONI TECNICHE

### DIN 69880 - E2-TAG

- 1) Particolarmente idonei per bareni antivibranti con stelo in metallo duro.
- 2) La particolare chiusura elastica rende uniforme il bloccaggio dell'utensile riducendo notevolmente le vibrazioni quando si lavora con grandi sporgenze.
- 3) Il fissaggio avviene mediante 2 viti, mentre una terza perpendicolare all'utensile inserito serve per l'orientamento dello stesso, appoggiandosi al classico piano di riferimento sullo stelo del bareno.
- 4) In caso di utilizzo di utensili totalmente cilindrici sulla parte frontale del portautensile si trova incisa una riga di riferimento che permette l'orientamento dell'utensile.
- 5) Esistono due tipologie di portautensile:
  - a) Il gambo Vdi e' totalmente forato e permette l'inserimento dell'utensile attraverso lo stesso senza bisogno di un eventuale taglio nel caso si presentasse troppo lungo per le lavorazioni da effettuare.
  - b) Il gambo Vdi non e' forato e presenta solo una vite di registro sul fondo del foro dove viene inserito l'utensile.
- 6) L'attacco Vdi viene costruito seguendo correttamente le prescrizioni date dalle normative Din69880.



## BOHRSTANGENHALTER

## TECHNISCHE BESONDERHEITEN

### DIN 69880 - E2-TAG

- 1) Schwingungsdämpfende Aufnahme. Besonders gut daher geeignet für VHM-Bohrstangen und alle schwingungsdämpfenden Bohrstangen dank der sehr langen Umschließung und tiefer Spannmöglichkeit.
- 2) Die besonders lange Vollumschließung der Bohrstange beim Spannen verbunden mit der geschlitzten Ausführung ermöglicht längere Auskraglängen für alle Arten von Bohrstangen und größere Schnittgeschwindigkeiten ohne Vibrationen oder störende Geräusche.
- 3) Die Befestigung erfolgt durch zwei Schrauben; eine dritte Schraube, die auf der Bohrstange senkrecht steht, dient zur Justierung der Wendeplatte auf Mitte.
- 4) Für zylindrischen Bohrstangen ohne Spannfläche ist vorne am Werkzeughalter eine senkrechte Markierung vorhanden um Bohrstangen mit Längsrille exakt mittig zu spannen.
- 5) Es gibt zwei Typen von Werkzeughaltern:
  - Typ a) Der VDI-Schaft ist aufgebohrt. Die Bohrstange kann in den Schaft eingeführt werden ohne sie zu kürzen.
  - Typ b) Der VDI-Schaft ist nicht aufgebohrt, und hat eine Längeneinstellschraube am Ende der Bohrung.
- 6) Alle VDI-Aufnahmen sind gemaess DIN 69880 gefertigt.



## PORTE-OUTIL POUR BARRES D'ALESAGE

## RENSEIGNEMENTS TECHNIQUES

### DIN 69880 - E2-TAG

- 1) Utilisation préconisée pour les barres d'alesage avec la queue en carbure monobloc.
- 2) La fermeture elastique assure un blocage uniforme de l'outil en reduisant remaquablement les vibrations quand on travaille avec des passes profondes.
- 3) La fixation se fait par vis, une troisième vis perpendiculaire à l'outil sert à l'orientation de celui-ci, en s'appuyant sur la queue de la barre l'alesage.
- 4) Pour les outils cylindrique un repère gravé sert de ligne de référence, ce qui permet l'orientation de l'outil.
- 5) Il y a deux sortes de port-outils:
  - a) La queue Vdi est complètement percée au diamètre de l'outil. L'outil peut alors être utilisé sans être coupé au cas où il soit trop long.
  - b) La queue Vdi n'est pas percée et est placé au fond de l'alesage destiné à l'outil.
- 6) Dans les deux cas l'attacheement Vdi est fabriqué selon les normes Din69880.



## ДЕРЖАТЕЛИ ДЛЯ РАСТОЧНЫХ РЕЗЦОВ

## ТЕХНИЧЕСКИЕ ХАРАКТЕРИСТИКИ

### DIN 69880 - E2-TAG

- 1) Лучше всего подходят для виброгасящих державок из твердого сплава.
- 2) Специальное гибкое крепление обеспечивает равномерный зажим и уменьшает вибрации при работе инструмента с большим вылетом.
- 3) Крепление осуществляется при помощи двух винтов. Третий винт, расположенный перпендикулярно державке, упирается в плоскость ее хвостовика и тем самым позиционирует инструмент.
- 4) На торце резцедержателя находится риска. Она необходима, чтобы установить режущий инструмент с гладким цилиндрическим хвостовиком.
- 5) Существует два типа резцедержателей:
  - a) С хвостовиком VDI с внутренним каналом для СОЖ. Вылет режущего инструмента можно регулировать по всей длине резцедержателя. Тем самым отпадает необходимость укорачивать слишком длинный инструмент.
  - b) С хвостовиком VDI без внутреннего канала для СОЖ. Регулировка вылета инструмента осуществляется одним винтом в конце отверстия под инструмент.
- 6) Хвостовики VDI производятся согласно стандарту DIN 69880.



## 搪孔刀杆

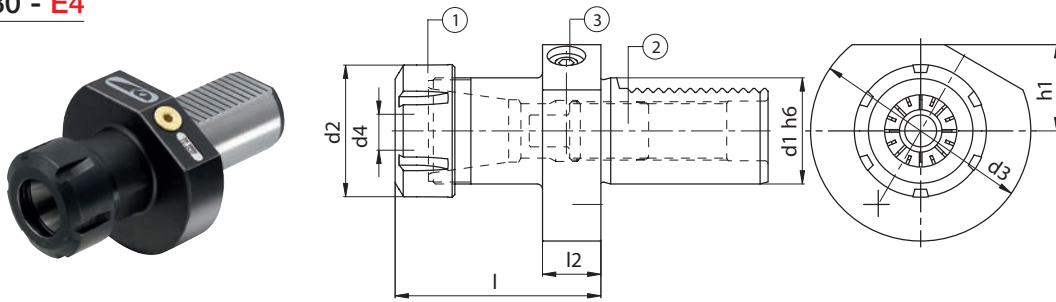
## 技术要点

### DIN 69880 - E2-TAG

- 1) 尤其适用于防震带 HM 柄的搪孔。
- 2) 专用弹性夹紧可在工具有大的伸出量时, 实现均匀的工具夹紧, 同时减少震动。
- 3) 用两个螺丝固定。第三个螺丝与工具垂直, 可使工具在搪孔柄上面的表面上定好位。
- 4) 对于完全圆柱形的工具, 在刀柄的正面有一个雕刻的参考标志。这个标志对于工具的定位很有用。
- 5) 有两种刀柄。
  - a) VDI 柄是完全被钻透。如果工具太长无法进行机械加工, 则工具可以在不被切割的条件下, 通过柄就位。
  - b) VDI 柄未被钻透, 只在孔的末端有一个可调螺丝, 通过这个螺丝来安放工具。
- 6) VDI 附件的生产符合 DIN 69880 - 标准。

COLLET CHUCK FOR COLLETS ACCORDING TO DIN 6499/B, ER TYPE  
 SPANZANGENAUFNAHME FÜR SPANZANGEN NACH DIN 6499/B, TYP ER  
 ЦАНГОВЫЕ ПАТРОНЫ ДЛЯ ЦАНГ ПО DIN 6499/B, ТИП ER  
 PORTAPINZA PER PINZE SECONDO DIN 6499/B, TIPO ER  
 PORTE-PINCE POUR PINCES SELON DIN 6499/B, TYPE ER  
 符合 DIN 6499 的 ER 弹簧夹头

**DIN 69880 - E4**



CODE N.	DESCRIPTION	d1	d2	d3	d4	h1	l1	l2	NUT	STOP SCREW	SCREW
E4-16x20	VDI16.L44.ER20	16	35	40	1-13	18	44	13	812-203006	811-104015	811-302011
E4-20x16	VDI20.L44.ER16	20	32	50	1-10	-	44	18	812-203005	811-104022	811-302011
E4-20x20	VDI20.L59.ER20	20	35	50	1-13	-	59	18	812-203006	811-303001	811-302106
E4-20x25	VDI20.L65.ER25	20	42	50	2-16	-	65	18	812-203001	811-303001	811-302106
E4-20x32	VDI20.L67.ER32	20	50	50	2-20	-	67	18	812-203002	811-303001	811-302106
E4-30x16	VDI30.L48.ER16	30	32	68	1-10	28	48	22	812-203005	811-303001	811-302106
E4-30x20	VDI30.L59.ER20	30	35	68	1-13	28	59	22	812-203006	811-303014	811-302106
E4-30x25	VDI30.L57.ER25	30	42	68	2-16	28	57	22	812-203001	811-303014	811-302106
E4-30x32	VDI30.L78.ER32	30	50	68	2-20	28	78	22	812-203002	811-303014	811-302106
E4-30x40	VDI30.L80.ER40	30	63	68	3-30	28	80	22	812-203003	811-303014	811-302106
E4-40x20	VDI40.L59.ER20	40	35	83	1-13	32.5	59	22	812-203006	811-303003	811-302106
E4-40x25	VDI40.L57.ER25	40	42	83	2-16	32.5	57	22	812-203001	811-303003	811-302106
E4-40x32	VDI40.L78.ER32	40	50	83	2-20	32.5	78	22	812-203002	811-303004	811-302106
E4-40x40	VDI40.L80.ER40	40	63	83	3-30	32.5	80	22	812-203003	811-303004	811-302106
E4-50x32	VDI50.L92.ER32	50	50	98	2-20	35	92	30	812-203002	811-303004	811-302106
E4-50x40	VDI50.L80.ER40	50	63	98	3-30	35	80	30	812-203003	811-303004	811-302106
E4-60x32	VDI60.L78.ER32	60	50	123	2-20	42.5	78	30	812-203002	811-303004	811-302106
E4-60x40	VDI60.L80.ER40	60	63	123	3-30	42.5	80	30	812-203003	811-303004	811-302106

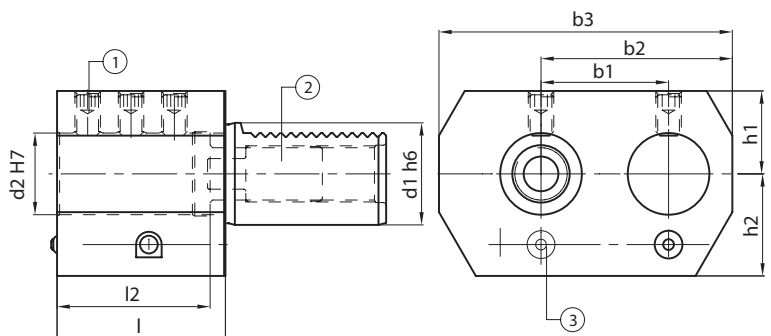
- Coolant supply unit not included • Adduttore refrigerante non incluso • Kühlmittelrohr nicht inbegriffen
- Adducteur réfrigérant non inclus • Поставляется без элементов для подвода СОЖ • 不包括冷却剂供应装置。

DOUBLE BORING BAR HOLDER, RIGHT PORTABARENO DOPPIO DESTRO  
 WERKZEUGHALTER MIT ZWEI BOHRUNGEN RECHTS PORTE-OUTIL DOUBLE DROIT  
 ДВОЙНЫЕ ДЕРЖАТЕЛИ ДЛЯ РАСТОЧНЫХ РЕЗЦОВ ПРАВЫЕ 右侧双搪孔刀柄

**DIN 69880 - E7**



Accessories  
 Accessori  
 Zubehör  
 Accessoires  
 Принадлежности  
 零件



CODE N.	d1	d2	h1	h2	l1	l2	b1	b2	B3	LOCKING SCREW	Qt.	STOP SCREW	COOLANT NOSE
E7-30x25	30	25	28	32	56	52	45	65	95	811-102029	6	811-303003	PWZ1008D10x7
E7-40x32	40	32	32.5	40	66	60	50	75	115	811-102037	6	811-303004	PWZ1008D10x7
E7-50x32	50	32	32.5	47,5	66	60	50	75	115	811-102037	6	811-303004	PWZ1008D10x7
E7-50x50	50	50	35	49	90	80	68	103	152	811-102064	6	811-303005	PWZ1012D12x8



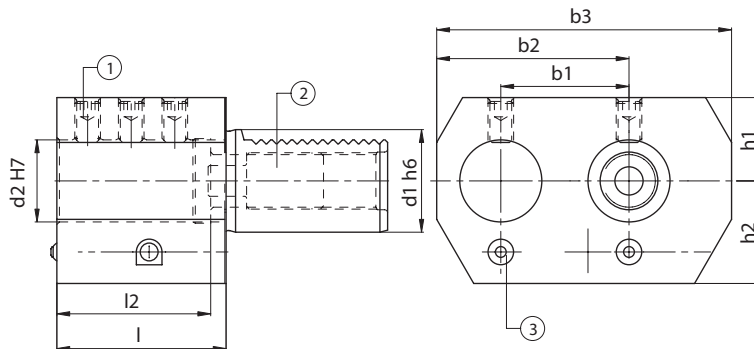
DOUBLE BORING BAR HOLDER, LEFT PORTABARENO DOPPIO SINISTRO  
 WERKZEUGHALTER MIT ZWEI BOHRUNGEN LINKS PORTE-OUTIL DOUBLE GAUCHE  
 ДВОЙНЫЕ ДЕРЖАТЕЛИ ДЛЯ РАСТОЧНЫХ РЕЗЦОВ ЛЕВЫЕ 左侧双搪孔刀柄

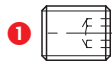
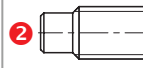

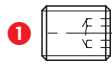
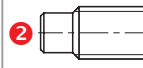

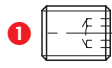
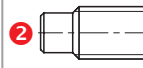

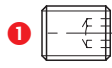
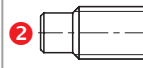

DIN 69880 - E8



pag. 319

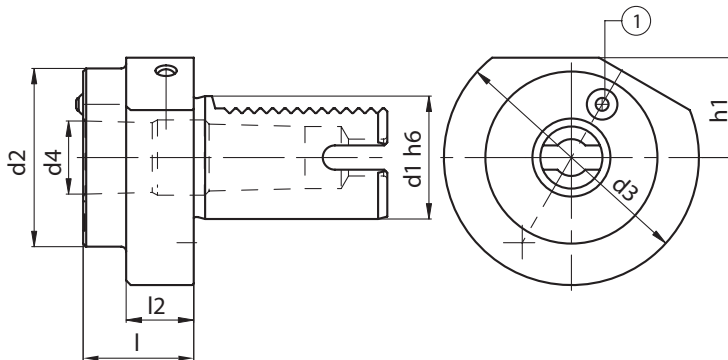
Accessories  
 Accessori  
 Zubehör  
 Accessoires  
 Принадлежности  
 零件

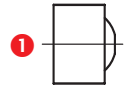
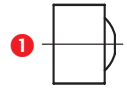
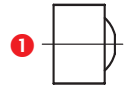
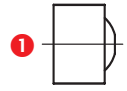
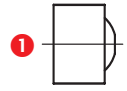
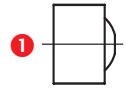
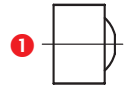
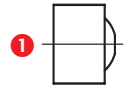
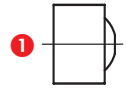
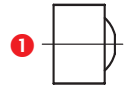
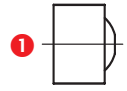


CODE N.	d1	d2	h1	h2	l1	l2	b1	b2	b3	LOCKING SCREW	Qt.	STOP SCREW	COOLANT NOOSE
E8-30x25	30	25	28	32	56	52	45	65	95		6		
E8-40x32	40	32	32.5	40	66	60	50	75	115		6		
E8-50x32	50	32	32.5	47,5	66	60	50	75	115		6		
E8-50x50	50	50	35	49	90	80	68	103	152		6		

MORSE TAPER HOLDER PORTAUTENSILE CON SEDE CONO MORSE  
 MORSEKEGEL-AUFNAHME PORTE-OUTIL POUR CONE MORSE  
 ДЕРЖАТЕЛИ ДЛЯ ИНСТРУМЕНТА С КОНУСОМ МОРЗЕ 莫氏锥度柄

DIN 69880 - F

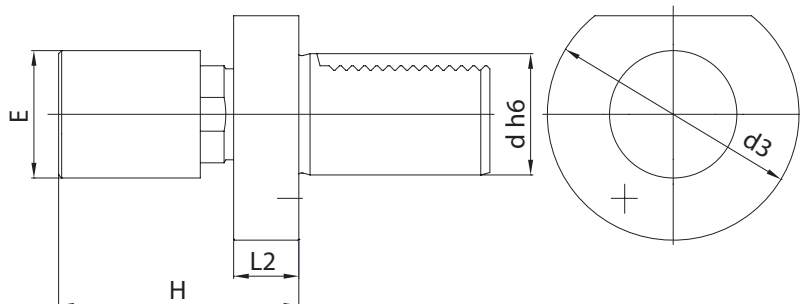


CODE N.	d1	d2	d3	MK	d4	h1	l1	l2	COOLANT NOOSE
F30-MKD1	30	-	68	1	12.065	28	27	-	
F30-MKD2	30	55	68	2	17.780	28	36	27	
F30-MKD3	30	55	68	3	23.825	28	66	41	
F40-MKD1	40	55	83	1	12.065	32.5	23	22	
F40-MKD2	40	55	83	2	17.780	32.5	36	22	
F40-MKD3	40	58	83	3	23.825	32.5	36	22	
F40-MKD4	40	68	83	4	31.267	32.5	80	22	
F50-MKD2	50	55	98	2	17.780	35	36	30	
F50-MKD3	50	58	98	3	23.825	35	45	30	
F50-MKD4	50	68	98	4	31.267	35	55	30	
F50-MKD5	50	75	98	5	44.399	35	72	30	

• Without VDI shank! • Senza dentatura VDI! • Ohne Verzahnung! • Sans denture VDI! • Без хвостовика VDI! • 无 VDI 柄

ROTARY ADJUSTABLE BAR-STOP    FERMOBARRA ROTANTI REGOLABILI  
 WERKSTOFFANSCHLAG, VESTELLBAR    PORTE-OUTIL VDI À BUTÉE RÉGLABLE  
 УПОРЫ РЕГУЛИРУЕМЫЕ    旋转式可调制动杆

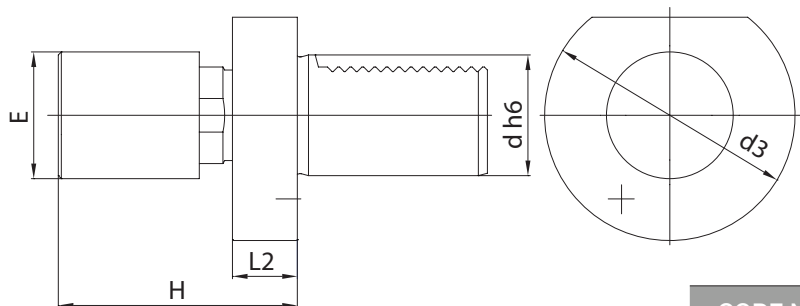
**DIN 69880 - MW**



CODE N.	d	H	d3	L2	E
MW3042	30	68-100	68	16	42
MW4042	40	74-100	83	22	42

DAMPED, ADJUSTABLE, STOP BAR    FERMOBARRA ROTANTI REGOLABILI AMMORTIZZATI  
 WERKSTOFFANSCHLAG, VESTELLBAR, GEDÄMPFT    PORTE-OUTIL VDI À BUTÉE RÉGLABLE, AMORTIE  
 УПОРЫ РЕГУЛИРУЕМЫЕ С АМОРТИЗАЦИЕЙ    阻尼可调制动杆

**DIN 69880 - MW-AM**



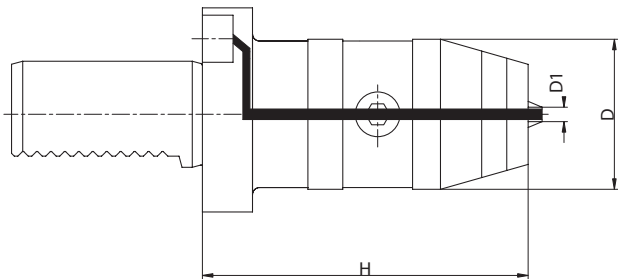
CODE N.	d	H	d3	L2	E
MW-3042-AM	30	68-100	68	16	42
MW-3056-AM	30	68-100	68	16	56
MW-4042-AM	40	74-100	83	22	42





ADAPTORS FOR DRILLS WITH INTERNAL COOLANT SUPPLY MANDRINO PORTAPUNTE CON PASS. REFRIGERANTE CENTRALE  
 ZWISCHENHÜLSEN MIT ZENTRALEM KÜHLMITTELLOCH DOUILLES AVEC ARROSAGE INTERNE  
 СВЕРЛИЛЬНЫЕ ПАТРОНЫ С ВНУТРЕННИМ ПОДВОДОМ СОЖ 内部带冷却装置的钻头接头

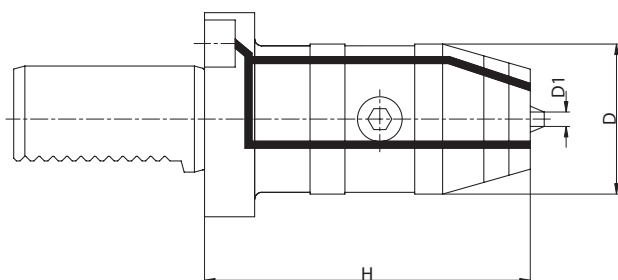
### DIN 69880 - KS1



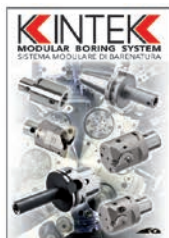
CODE N.	DESCRIPTION	H	D	CLAMPING CAPACITY
KS1-30-13	VDI30x55 0,5-13	90	50	0,5-13
KS1-30-16	VDI30x55 2,5-16	90	50	2,5-16
KS1-40-13	VDI40x63 0,5-13	90	50	0,5-13
KS1-40-16	VDI40x63 2,5-16	90	50	2,5-16

ADAPTORS FOR DRILLS WITH LATERAL COOLANT SUPPLY MANDRINO PORTAPUNTE CON PASS. REFRIGERANTE LATERALE  
 ZWISCHENHÜLSEN MIT SEITLICHEM KÜHLMITTELLOCH DOUILLES AVEC ARROSAGE LATÉRALE  
 СВЕРЛИЛЬНЫЕ ПАТРОНЫ С БОКОВЫМ ПОДВОДОМ СОЖ 侧面带冷却装置的钻头接头

### DIN 69880 - KS2



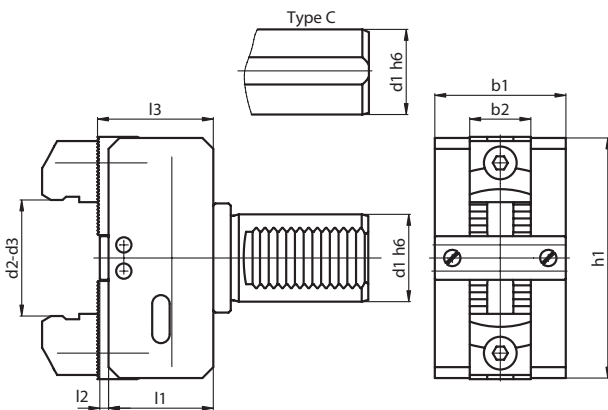
CODE N.	DESCRIPTION	H	D	CLAMPING CAPACITY
KS2-30-16	VDI30x55 2,5-16	82	57	2,5-16
KS2-40-13	VDI40x63 0,5-13	85	57	0,5-13
KS2-40-16	VDI40x63 2,5-16	85	57	2,5-16



# KINTEK® COMPONENTI INNOVATIVI TECNOMECCANICI

BAR PULLER    STRINGIBARRA  
 STANGENGREIFER    SERRE BARRE  
 ДЕРЖАТЕЛИ ПРУТКА    搪孔抽动器

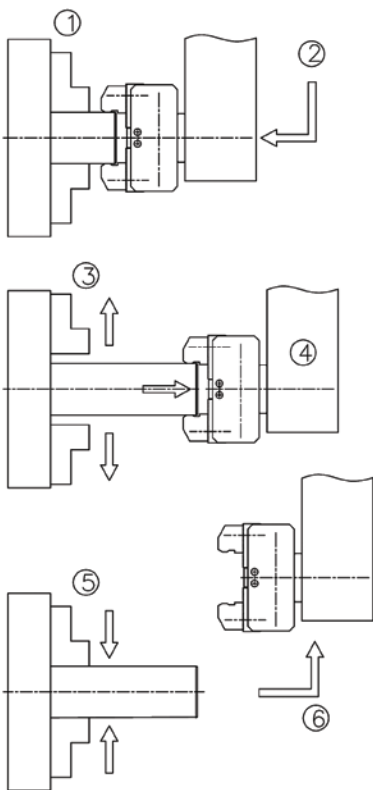
**DIN 69880 - HK1**



CODE N.	d1	d2 (short)	d3 (long)	b1	b2	h1	l1	l2	l3
H120K	20	6-56	-	50	28	72	46	4	51
H125K	25	6-56	54-110	50	28	72	46	4	51
H125KC	25	6-56	54-110	50	28	72	46	4	51
H130K	30	6-56	54-110	50	28	72	46	4	51
H132KC	32	6-56	54-110	50	28	72	46	4	51
H140K	40	6-66	54-110	60	28	110	48	4	53
H140KC	40	6-66	54-110	60	28	110	48	4	53
H150K	50	10-75	62-125	65	28	130	67	5	73
H150KC	50	10-75	62-125	65	28	130	67	5	73
H160K	60	10-75	62-125	65	28	130	67	5	73

Spare parts on page 312 - Vedi ricambi a pag. 312  
 S. Ersatzteile auf Seite 312 - Voyez les pièces détachées à la page 312  
 Запасные части на стр. 312 - 附件部分见 312 页

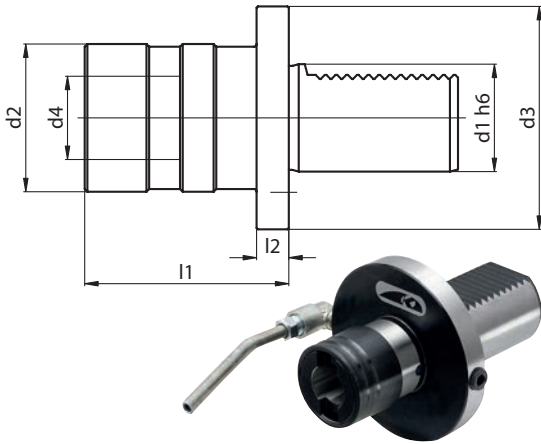
OPERATING MANUAL FOR BAR PULLER    MANUALE DI UTILIZZO PER GLI STRINGIBARRA  
 GEBRAUCHSANWEISUNG FÜR DEN STANGENGREIFER    NOTICE D'UTILISATION DU SERRE BARRE  
 ИНСТРУКЦИЯ ПО ЭКСПЛУАТАЦИИ ДЕРЖАТЕЛЯ ПРУТКА    搪孔抽动器的操作手册。



- 1) Il mandrino autocentrante si ferma.  
The self-centering chuck stops.  
La broche et son mandrin à centrage automatique s'arrêtent.  
Das selbstzentrierende Backenfutter bleibt geschlossen.  
Остановка самоцентрирующегося патрона  
自定心夹头制动。
- 2) Dopo aver regolato le griffe di chiusura di 3-5mm in meno del diametro della barra da tirare, andare a prendere il pezzo.  
After positioning the jaws 3-5mm less than the measure of the bar diameter, clamp the bar.  
Après avoir réglé les griffes de fermeture de 3-5mm inférieur au diamètre de la barre à tirer, princer la barre.  
Nachdem die Spannbacken des Stangengreifers um 3-5mm kleiner als der Durchmesser der zu greifenden Stange eingestellt worden sind, das Stück greifen.  
Захват прутка держателем. Расстояние между губками держателя должно быть на 3-5 мм меньше, чем диаметр заготовки.  
将狭口放在低于杆的直径 3-5 毫米外定位后, 将杆夹紧。
- 3) L'autocentrante si apre.  
The self-centering chuck opens.  
Le mandrin à centrage automatique s'ouvre.  
Das selbstzentrierende Backenfutter öffnet sich.  
Раскрытие самоцентрирующегося патрона  
自定心夹头启动。
- 4) Lo stringibarra tira il pezzo/barra.  
The bar puller pulls the bar.  
Le serre-barre tire la barre.  
Der Stangengreifer zieht das Stück/die Stange auf die gewünschte Länge.  
Вытягивание заготовки держателем прутка  
搪孔抽动器将杆抽动。
- 5) L'autocentrante blocca il pezzo.  
The self-centering chuck clamps the bar.  
Le mandrin à centrage automatique se referme sur la barre.  
Das selbstzentrierende Backenfutter wird geschlossen.  
Зажим заготовки самоцентрирующимся патроном  
自定心夹头将杆夹紧。
- 6) Lo stringibarra lascia/molla il pezzo.  
The bar puller releases the bar.  
Le serre-barre relache la barre.  
Der Stangengreifer geht zurück und die Backen öffnen sich selbständig.  
Отсоединение держателя от прутка  
搪孔抽动器将杆放开。
- 7) Continua la lavorazione.  
The work goes on.  
Le cycle d'usinage peut alors continuer.  
Die Bearbeitung geht weiter.  
Продолжение обработки  
工作继续进行。

TENSION AND COMPRESSION TAPPING HEAD    MASCHIATORI A DOPPIA COMPENSAZIONE  
 GEWINDESCHNEID-SCHNELLWECSSELFUTTER    MANDRINS DE TARAUDAGE A CHANGEMENT  
 MIT LÄNGENAUSGLEICH    RAPIDE A DOUBLE USAGE  
 РЕЗЬБОНАРЕЗНЫЕ ПАТРОНЫ С КОМПЕНСАЦИЕЙ    张力和压缩丝攻头

### DIN 69880 - M



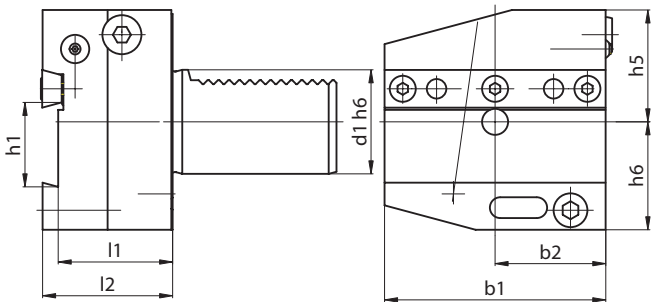
CODE N.	d1	TOP RANGE	Size	Ext.	Pres.	d2	d3	d4	l1	l2
M2710	20	M3-M12	1	9	9	38	50	19	55	12
M2720	30	M3-M12	1	9	9	38	68	19	55	12
M2730	40	M3-M12	1	9	9	38	83	19	55	12
M2820	30	M6-M20	2	15	15	55	68	31	77	12
M2830	40	M6-M20	2	15	15	55	83	31	77	12
M2930	40	M14-M33	3	24	24	79	83	48	110	12
M2940	50	M14-M33	3	24	24	79	98	48	110	12

Accessories  
 Accessori  
 Zubehör  
 Accessoires  
 Принадлежности  
 零件



TOOLHOLDER FOR CUT OFF TOOLS    PORTAUTENSILE REGOLABILE  
 ADJUSTABLE IN HEIGHT, RIGHT    CON SEDE PER LAMA DA TAGLIO, DESTRO  
 ABSTECHMEISSELHALTER, HÖHENEINSTELLBAR, RECHTS    PORTE-OUTIL DE TRONCONNAGE  
 ДЕРЖАТЕЛИ ОТРЕЗНЫХ РЕЗЦОВ С    AVEC REGLAGE EN HAUTEUR, A DROITE  
 ВЕРТИКАЛЬНОЙ РЕГУЛИРОВКОЙ ПРАВЫЕ    用于切割工具的刀柄高度可调, 右侧

### DIN 69880 - AR

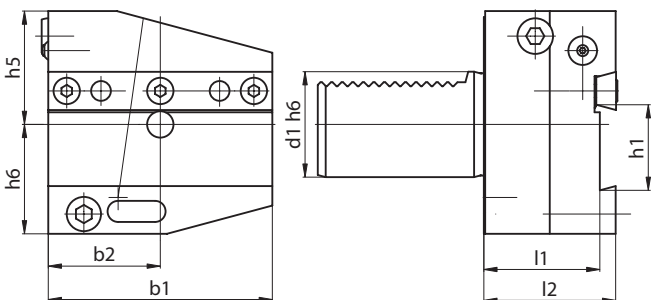


Spare parts on page 313 - Vedi ricambi a pag. 313  
 S. Ersatzteile auf Seite 313 - Voyez les pièces détachées à la page 313  
 Запасные части на стр. 313 - 附件部分见 313 页

CODE N.	d1	b1	b2	h1	h5	h6	l1	l2
AR3026	30	70	35	26	32	39	44	50
AR4026	40	85	42.5	26	43	41.5	44	50
AR4032	40	85	42.5	32	43	41.5	44	50
AR5026	50	100	50	26	43	45	44	50
AR5032	50	100	50	32	43	45	44	50

TOOLHOLDER FOR CUT OFF TOOLS    PORTAUTENSILE REGOLABILE  
 ADJUSTABLE IN HEIGHT, LEFT    CON SEDE PER LAMA DA TAGLIO, SINISTRO  
 ABSTECHMEISSELHALTER, HÖHENEINSTELLBAR, LINKS    PORTE-OUTIL DE TRONCONNAGE  
 ДЕРЖАТЕЛИ ОТРЕЗНЫХ РЕЗЦОВ    AVEC REGLAGE EN HAUTEUR, A GAUCHE  
 С ВЕРТИКАЛЬНОЙ РЕГУЛИРОВКОЙ ЛЕВЫЕ    用于切割工具的刀柄高度可调, 左侧

### DIN 69880 - AL



Spare parts on page 313 - Vedi ricambi a pag. 313  
 S. Ersatzteile auf Seite 313 - Voyez les pièces détachées à la page 313  
 Запасные части на стр. 313 - 附件部分见 313 页

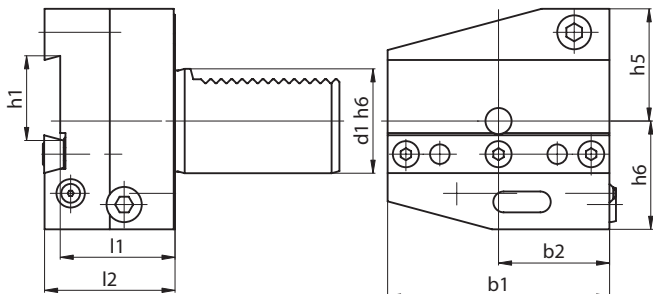
CODE N.	d1	b1	b2	h1	h5	h6	l1	l2
AL3026	30	70	35	26	32	39	44	50
AL4032	40	85	42.5	32	43	41.5	44	50



TOOLHOLDER FOR CUT OFF TOOLS  
 ADJUSTABLE IN HEIGHT, UPSIDE-DOWN, RIGHT  
 ABSTECHMEISSELHALTER,  
 HÖHENEINSTELLBAR, ÜBERKOPF RECHTS  
 ДЕРЖАТЕЛИ ОТРЕЗНЫХ РЕЗЦОВ С ВЕРТИКАЛЬНОЙ  
 РЕГУЛИРОВКОЙ ПЕРЕВЕРНУТЫЕ ПРАВЫЕ

PORTAUTENSILE REGOLABILE CON SEDE  
 PER LAMA DA TAGLIO ROVESCiato, DESTRO  
 PORTE-OUTIL DE TRONCONNAGE  
 AVEC REGLAGE EN HAUTEUR, RENVERSE, DROITE  
 用于切割工具的刀柄高度可调, 倒置, 右侧(左侧)

### DIN 69880 - ARU



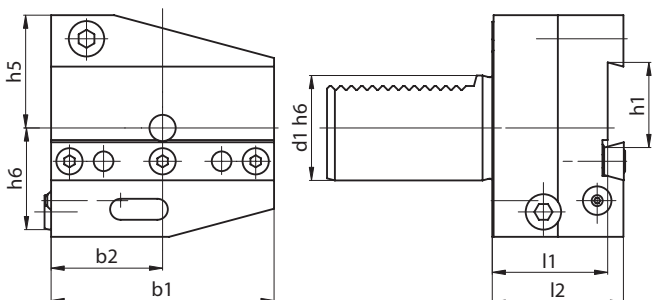
Spare parts on page 313 - Vedi ricambi a pag. 313  
 S. Ersatzteile auf Seite 313 - Voyez les pièces détachées à la page 313  
 Запасные части на стр. 313 - 附件部分见 313 页

CODE N.	d1	b1	b2	h1	h5	h6	l1	l2
ARU3026	30	70	35	26	38	35	44	50
ARU4032	40	85	42.5	32	43	41.5	44	50

TOOLHOLDER FOR CUT OFF TOOLS  
 ADJUSTABLE IN HEIGHT, UPSIDE-DOWN, LEFT  
 ABSTECHMEISSELHALTER,  
 HÖHENEINSTELLBAR, ÜBERKOPF LINKS  
 ДЕРЖАТЕЛИ ОТРЕЗНЫХ РЕЗЦОВ С ВЕРТИКАЛЬНОЙ  
 РЕГУЛИРОВКОЙ ПЕРЕВЕРНУТЫЕ ЛЕВЫЕ

PORTAUTENSILE REGOLABILE CON SEDE  
 PER LAMA DA TAGLIO ROVESCiato, SINISTRO  
 PORTE-OUTIL DE TRONCONNAGE  
 AVEC REGLAGE EN HAUTEUR, RENVERSE, GOUCHE  
 用于切割工具的刀柄高度可调, 倒置, 右侧(左侧)

### DIN 69880 - ALU



Spare parts on page 313 - Vedi ricambi a pag. 313  
 S. Ersatzteile auf Seite 313 - Voyez les pièces détachées à la page 313  
 Запасные части на стр. 313 - 附件部分见 313 页

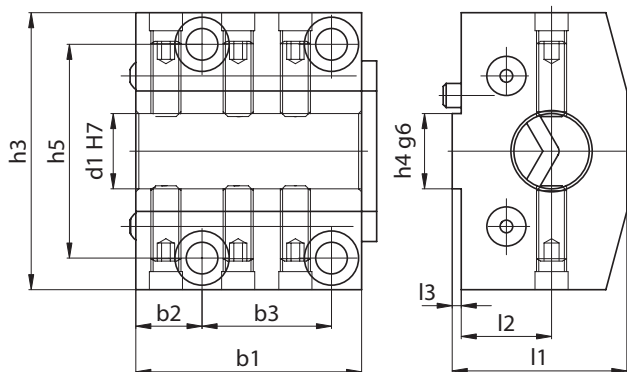
CODE N.	d1	b1	b2	h1	h5	h6	l1	l2
ALU3026	30	70	35	26	38	35	44	50
ALU4032	40	85	42.5	32	43	41.5	44	50



LONGITUDINAL TOOLHOLDER FOR BORING BARS  
 LÄNGSWERKZEUGHALTER  
 FÜR BOHRSTANGEN FÜR STERNREVOLVER  
 ДЕРЖАТЕЛИ РАСТОЧНЫХ РЕЗЦОВ ПРОДОЛЬНЫЕ

PORTAUTENSILE LONGITUDINALE PER  
 BARENI, PER TORRETTA RADIALE  
 PORTE-OUTIL LONGITUDINAL POUR OUTILS A ALESER  
 镗头柄水平式刀柄

**DIN 69880 - PU1**



WITH INTERNAL COOLANT  
 CON PASSAGGIO REFRIGERANTE INTERNO  
 MIT INNENKÜHLUNG  
 AVEC ARROSAGE INTERNE  
 С ВНУТРЕННИМ ПОДВОДОМ СОЖ  
 内置冷却剂供应装置

CODE N.	d1	h3	h4	h5	b1	b2	b3	l1	l2	l3
PU1-20-25	25	74	20	57	60	17.5	34	48	25	3
PU1-20-32	32	74	20	57	60	17.5	34	48	25	3
PU1-25-20	20	92	25	71	75	22	43	58	30	3
PU1-25-25	25	92	25	71	75	22	43	58	30	3
PU1-25-32	32	92	25	71	75	22	43	58	30	3
PU1-25-40	40	92	25	71	75	22	43	58	30	3
PU1-25-50	50	92	25	71	75	22	43	73	38	3
PU1-32-25	25	115	32	90	95	26	57	73	35	3
PU1-32-32	32	115	32	90	95	26	57	73	35	3
PU1-32-40	40	115	32	90	95	26	57	73	35	3
PU1-32-50	50	115	32	90	95	26	57	73	35	3
PU1-32-60	60	115	32	90	95	26	57	83	40	3

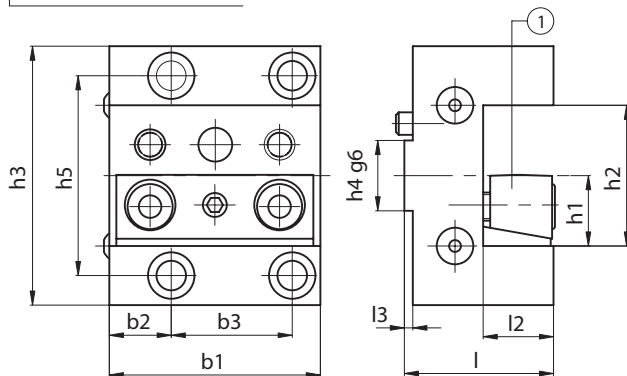


Accessories  
 Accessori  
 Zubehör  
 Accessoires  
 Принадлежности  
 零件

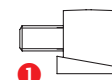
LONGITUDINAL TOOLHOLDER WITH REVERSIBLE SQUARE SEAT  
 LÄNGSWERKZEUGHALTER MIT  
 VIERKANTAUFNAHME FÜR STERNREVOLVER  
 РЕЗЦЕДЕРЖАТЕЛИ ПРОДОЛЬНЫЕ ДВУСТОРОННИЕ

PORTAUTENSILE A SEDE QUADRA,  
 REVERSIBILE LONGITUDINALE PER TORRETTA RADIALE  
 PORTE-OUTIL LONGITUDINAL AVEC SIEGE CARREE, REVERSIBLE  
 可逆方座水平式刀柄

**DIN 69880 - PU2**



CODE N.	h1	h2	h3	h4	h5	b1	b2	b3	l1	l2	l3	CLAMPING PLATE
PU2-20-20	20	40	74	20	57	60	17.5	34	43	20	3	832-007160
PU2-25-25	25	50	92	25	71	75	22	43	53	25	3	832-007010
PU2-32-32	32	64	115	32	90	95	26	57	63	32	3	832-007170



KIT VDI TOOL HOLDERS    KIT PORTA UTENSILI  
 WERKZEUGHALTERSATZ    JEUX PORTE-OUTILS  
 НАБОРЫ VDI ОПРАВОК    VDI 刀柄组套



CODE DIN 69880	DESCRIPTION - DESCRIZIONE	
<b>KIT VDI 30 DX</b>	N°4 portaut.trasver.dx. (B1)	N°4 turning RH short (B1)
	N°1 portaut.trasv.rov.dx. (B3)	N°1 turning RH overhead (B3)
	N°1 portaut.longit.dx. (C1)	N°1 axial holder RH (C1)
	N°1 portapunte inserti Ø20 (E1)	N°1 U drill holder Ø20 (E1)
	N°1 portabareno Ø25 (E2)	N°1 boring bar holder Ø25 (E2)
	N°1 portabareno Ø20 (E2)	N°1 boring bar holder Ø20 (E2)
	N°1 portabareno Ø16 (E2)	N°1 boring bar holder Ø16 (E2)
	N°2 portapince ER32 (E4)	N°2 collet chucks ER32 (E4)
	N°1 bussola di riduzione Ø25-10	N°1 reduction Ø25-10
	N°1 bussola di riduzione Ø25-12	N°1 reduction Ø25-12
	N°10 pinze ER32	N°10 collets ER32
	(Ø3 4 6 8 10 12 14 16 18 20)	(Ø3 4 6 8 10 12 14 16 18 20)
	N°1 chiave per ER32	N°1 wrench ER32

Der gleiche Satz kann mit Radial-und Längenwerkzeughalter Linksversion mit der Artikelnummer angeboten werden.

The same Kit can be supplied with LEFT radial and axial toolholders with code n°

Такой же набор может быть сформирован и с левыми радиальными и аксиальными оправками под артикулом:

Le même jeux peut être fourni avec porte-outils radiaux et longitudinaux dans la version gauche avec référence.

Lo stesso Kit può essere fornito con portautensili radiali e longitudinali in versione SINISTRA con codice

可提供相同的套件带产品号的左侧径向及轴向刀柄。

## KITVDI30SX

10



CODE DIN 69880	DESCRIPTION - DESCRIZIONE	
<b>KIT VDI 40 DX</b>	N°4 portaut.trasver.dx. (B1)	N°4 turning RH short (B1)
	N°1 portaut.trasv.rov.dx. (B3)	N°1 turning RH overhead (B3)
	N°1 portaut.longit.dx. (C1)	N°1 axial holder RH (C1)
	N°1 portapunte inserti Ø32 (E1)	N°1 U drill holder Ø32 (E1)
	N°1 portabareno Ø16 (E2)	N°1 boring bar holder Ø16 (E2)
	N°1 portabareno Ø25 (E2)	N°1 boring bar holder Ø25 (E2)
	N°1 portabareno Ø32 (E2)	N°1 boring bar holder Ø32 (E2)
	N°2 portapince ER32 (E4)	N°2 collet chucks ER32 (E4)
	N°1 bussola di riduzione Ø32-12	N°1 reduction Ø32-12
	N°1 bussola di riduzione Ø32-20	N°1 reduction Ø32-20
	N°1 bussola CM3	N°1 reduction MT3
	N°10 pinze ER32	N°10 collets ER32
	(Ø3 4 6 8 10 12 14 16 18 20)	(Ø3 4 6 8 10 12 14 16 18 20)
	N°1 chiave per ER32	N°1 wrench ER32

Der gleiche Satz kann mit Radial-und Längenwerkzeughalter Linksversion mit der Artikelnummer angeboten werden.

The same Kit can be supplied with LEFT radial and axial toolholders with code n°

Такой же набор может быть сформирован и с левыми радиальными и аксиальными оправками под артикулом:

Le même jeux peut être fourni avec porte-outils radiaux et longitudinaux dans la version gauche avec référence.

Lo stesso Kit può essere fornito con portautensili radiali e longitudinali in versione SINISTRA con codice

可提供相同的套件带产品号的左侧径向及轴向刀柄。

## KITVDI40SX



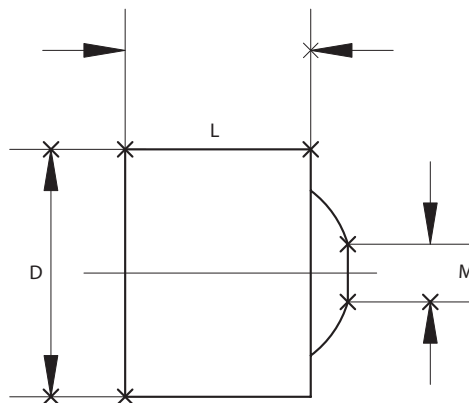
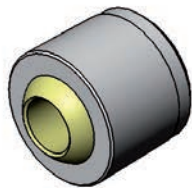
# SPARE PARTS





COOLANT NOZZLES UGELLO REFRIGERANTE  
 SPRITZDÜSEN BUSE D'ARROSGE  
 СОПЛА ДЛЯ ПОДАЧИ СОЖ 冷却剂喷嘴

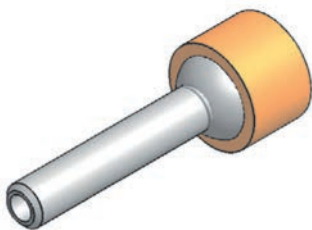
**DIN 69880**



CODE N.	D	L	M
PWZ1005D6x4,5	6	5	M 2,5
PWZ1008D8x6	8	6	M 4
PWZ1008D10x7	10	7	M 5
PWZ1012D12x8	12	8	M 6
PWZ1012D14x10	14	9	M 8
PWZ1014D16x12	16	10	M 10

EXTENSION FOR COOLANT NOZZLES PROLUNGHE UGELLO REFRIGERANTE  
 SPRITZROHR RALLONGE POUR BUSE D'ARROSGE  
 УДЛИНИТЕЛИ ДЛЯ СОПЛ 加长冷却剂喷嘴

**DIN 69880**



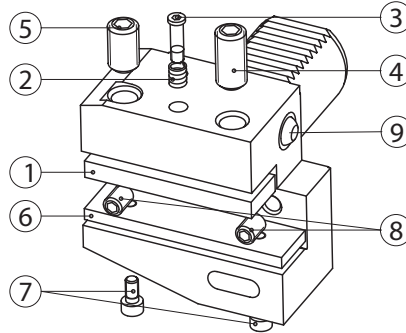
CODE N.	M	D	L
833-00151	M 4	1	30
833-00152	M 4	2	30
833-00153	M 5	2	30
833-00154	M 5	3	40
833-00155	M 6	2	35
833-00156	M 6	3	35
833-00157	M 6	4	50
833-00158	M 8	2	40
833-00159	M 8	3	40
833-00160	M 8	4	40
833-00161	M 8	5	50
833-00164	M 10	6	50





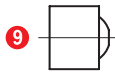
SPARE PARTS COMPONENTI  
ERSATZTEILE PIECES DETACHEES  
ЗАПАСНЫЕ ЧАСТИ 附件

**DIN 69880 - B1- B2 - B3 - B4**



CODE N.	TOOL CLAMP PLATE	SPRING	Q	SCREW	Q	LOCKING SCREW	Q	LOCKING SCREW SHORT	SHIM PLATE	SCREW	Q	STOP SCREW
	<b>1</b> 	<b>2</b> 		<b>3</b> 		<b>4</b> 		<b>5</b> 	<b>6</b> 	<b>7</b> 		<b>8</b> 
B..-16x12x...	832-002084	824-101010	1	811-302009	1	811-102047	1	811-102019	-	-	-	811-102020
B..-20x16x...	832-002003	824-101010	1	811-302004	1	811-102030	1	811-102029	832-003003	811-101016	1	811-102020
B..-25x16x...	832-002003	824-101010	1	811-302004	1	811-102030	1	811-102029	832-003003	811-101016	1	811-102020
B1-30x20x... B2-30x20x...	832-002012	824-101010	1	811-302004	1	811-102044	1	811-102043	832-003007	811-101016	1	811-102028
B3-30x20x... B4-30x20x...	832-002012	824-101010	1	811-302004	1	811-102045	1	811-102044	832-003007	811-101016	1	811-102028
B1-40x25x44 B2-40x25x44	832-002019	824-101010	1	811-302004	1	811-102045	1	811-102044	832-003012	811-101016	2	811-102028
B3-40x25x44 B4-40x25x44	832-002019	824-101010	1	811-302004	1	811-102047	1	811-102045	832-003033	811-101016	2	811-102028
B1-50x32x55 B2-50x32x55	832-002025	824-101010	1	811-302004	1	811-102045	2	-	832-003016	811-101017	2	811-102036
B3-50x32x55 B4-50x32x55	832-002025	824-101010	1	811-302004	1	811-102083	1	811-102047	832-003034	811-101017	2	811-102036
B1-60x32x60 B2-60x32x60	832-002028	824-101020	1	811-302013	1	811-102054	2	-	832-003019	811-101017	2	811-102036
B3-60x32x60 B4-60x32x60	832-002028	824-101020	1	811-302013	1	811-102057	1	811-102054	832-003019	811-101017	2	811-102036
B1-80x40x75 B2-80x40x75	832-002034	824-101020	2	811-302013	2	811-102056	3	-	832-003021	811-101017	2	811-102036
B3-80x40x75 B4-80x40x75	832-002034	824-101020	2	811-302013	2	811-102058	2	811-102056	832-003021	811-101017	2	811-102036

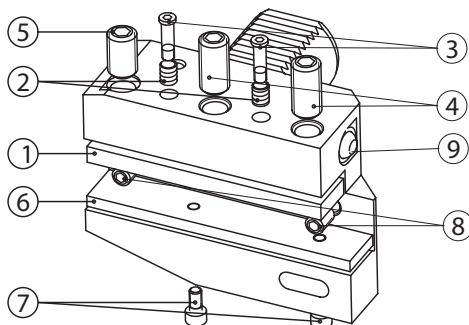
CODE N. COOLANT NOOSE



B...16x12...	PWZ1008D8X6
B1-20x16x...	PWZ1008D10X7
B2-20x16x...	PWZ1008D10X7
B3-20x16x...	PWZ1008D10X7
B4-20x16x...	PWZ1008D10X7
B1-25x16x...	PWZ1008D10X7
B2-25x16x...	PWZ1008D10X7
B3-25x16x...	PWZ1008D10X7
B4-25x16x40	PWZ1008D10X7
B4-25x16x30	PWZ1008D10X7
B..-30x20x...	PWZ1012D14X10
B..-40x25x44	PWZ1012D14X10
B..-50x32x55	PWZ1012D14X10
B..-60x32x60	PWZ1012D14X10
B..-80x40x75	PWZ1012D14X10

SPARE PARTS COMPONENTI  
ERSATZTEILE COMPONENTI  
ЗАПАСНЫЕ ЧАСТИ 附件

## DIN 69880 - B5 - B6 - B7 - B8



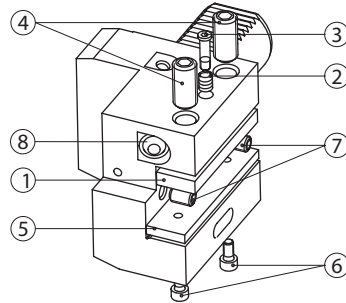
CODE N.	TOOL CLAMP PLATE	SPRING	Q	SCREW	Q	LOCKING SCREW	Q	LOCKING SCREW SHORT	SHIM PLATE	SCREW	Q	STOP SCREW
B...16x12x...	832-002051	824-101010	2	811-302009	2	811-402047	2	811-102019	-	-	-	811-102020
B...20x16x...	832-002006	824-101010	2	811-302004	2	811-102030	2	811-102029	832-003005	811-101016	1	811-102020
B...25x16x...	832-002006	824-101010	2	811-302004	2	811-102030	2	811-102029	832-003005	811-101016	1	811-102020
B5-30x20x...	832-002013	824-101010	2	811-302004	2	811-102044	2	811-102043	832-003009	811-101016	2	811-102028
B6-30x20x...	832-002013	824-101010	2	811-302004	2	811-102045	2	811-102044	832-003009	811-101016	1	811-102028
B5-40x25x44	832-002021	824-101010	2	811-302004	2	811-102045	2	811-102044	832-003014	811-101016	2	811-102028
B6-40x25x44	832-002021	824-101010	2	811-302004	2	811-102047	2	811-102045	832-003014	811-101016	2	811-102028
B5-50x32x55	832-002026	824-101010	2	811-302004	2	811-102045	3	-	832-003018	811-101017	2	811-102036
B6-50x32x55	832-002026	824-101010	2	811-302004	2	811-102083	2	811-102047	832-003018	811-101017	2	811-102036
B5-60x32x60	832-002029	824-101020	2	811-302013	2	811-102054	3	-	832-003020	811-101017	2	811-102036
B6-60x32x60	832-002029	824-101020	2	811-302013	2	811-102057	2	811-102054	832-003020	811-101017	2	811-102036
B5-80x40x75	832-002035	824-101020	2	811-302013	2	811-102056	3	-	832-003022	811-101017	2	811-102036
B6-80x40x75	832-002035	824-101020	2	811-302013	2	811-102058	2	811-102056	832-003022	811-101017	2	811-102036
B7-80x40x75	832-002035	824-101020	2	811-302013	2	811-102058	2	811-102056	832-003022	811-101017	2	811-102036
B8-80x40x75	832-002035	824-101020	2	811-302013	2	811-102058	2	811-102056	832-003022	811-101017	2	811-102036

10

CODE N.	COOLANT NOOSE
B...16x12x...	PWZ1008D8X6
B...20x16x...	PWZ1008D10X7
B...25x16x...	PWZ1008D10X7
B...30x20x...	PWZ1012D14X10
B...40x25x44	PWZ1012D14X10
B...50x32x55	PWZ1012D14X10
B...60x32x60	PWZ1012D14X10
B...80x40x75	PWZ1012D14X10

SPARE PARTS COMPONENTI  
 ERSATZTEILE PIECES DETACHEES  
 ЗАПАСНЫЕ ЧАСТИ 附件

## DIN 69880 - C1 - C2 - C3 - C4

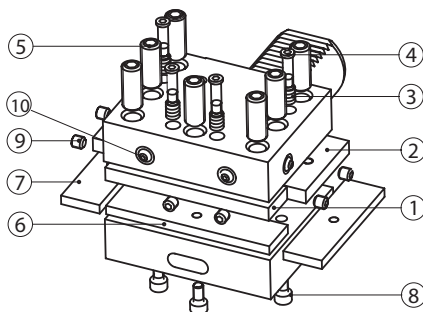


CODE N.	TOOL CLAMP PLATE	SPRING	Q	SCREW	Q	LOCKING SCREW	Q	SHIM PLATE	SCREW	Q	STOP SCREW
	<b>1</b> 	<b>2</b> 		<b>3</b> 		<b>4</b> 		<b>5</b> 	<b>6</b> 		<b>7</b> 
C..-16x12x44	832-002090	824-101010	1	811-302009	1	811-402047	2	-	-	-	811-102020
C..-20x16x50	832-002004	824-101010	1	811-302004	1	811-102030	2	832-003002	811-101016	1	811-102020
C..-20x16x55	832-002003	824-101010	1	811-302004	1	811-102030	2	832-003003	811-101016	1	811-102020
C..-25x16x55	832-002003	824-101010	1	811-302004	1	811-102030	2	832-003003	811-101016	1	811-102020
C1-30x20x70 C2-30x20x70	832-002012	824-101010	1	811-302004	1	811-102044	2	832-003007	811-101016	1	811-102028
C1-S-30x20/16 C2-S-30x20/16	832-002008	824-101010	1	811-302004	1	811-102044	2	832-003198	811-101016	1	-
C3-30x20x70 C4-30x20x70	832-002012	824-101010	1	811-302004	1	811-102045	2	832-003007	811-101016	1	811-102028
C1-40x25x85 C2-40x25x85	832-002019	824-101010	1	811-302004	1	811-102045	2	832-003012	811-101016	2	811-102028
C1-S40x25/20 C2-S40x25/20	832-002058	824-101010	1	811-302004	1	811-102045	2	832-003200	811-101016	1	-
C3-40x25x85 C4-40x25x85	832-002019	824-101010	1	811-302004	1	811-102047	2	832-003012	811-101016	2	811-102028
C1-50x32x100 C2-50x32x100	832-002025	824-101010	1	811-302004	1	811-102045	2	832-003016	811-101017	2	811-102036
C1-S50x32/25 C2-S50x32/25	832-002066	824-101010	1	811-302004	1	811-102047	2	832-003199	811-101017	2	-
C3-50x32x100 C4-50x32x100	832-002025	824-101010	1	811-302004	1	811-102083	2	832-003016	811-101017	2	811-102036
C1-60x32x125 C2-60x32x125	832-002028	824-101020	1	811-302013	1	811-102054	2	832-003019	811-101017	2	811-102036
C1-S60x32 C2-S60x32	832-002160	824-101020	1	811-302013	1	811-102054	2	-	-	-	-
C3-60x32x125 C4-60x32x125	832-002028	824-101020	1	811-302013	1	811-102056	2	832-003019	811-101017	2	811-102036
C1-80x40x160 C2-80x40x160	832-002036	824-101020	2	811-302013	2	811-102056	3	832-003023	811-101017	2	811-102036
C1-S80x40 C2-S80x40	832-002161	824-101020	1	811-302013	1	811-102056	2	-	-	-	-
C3-80x40x160 C4-80x40x160	832-002036	824-101020	2	811-302013	2	811-102058	3	832-003023	811-101017	2	811-102036

CODE N.	COOLANT NOOSE
	<b>8</b> 
C...16x12x...	PWZ1005D6X4,5
C..-20x16x...	PWZ1008D10X7
C..-25x16x...	PWZ1008D10X7
C..-30x20x...	PWZ1012D14X10
C..-40x25x...	PWZ1012D14X10
C..-50x32x...	PWZ1012D14X10
C..-60x32x...	PWZ1012D14X10
C..-80x40x...	PWZ1012D14X10

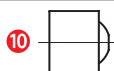
SPARE PARTS COMPONENTI  
ERSATZTEILE COMPONENTI  
ЗАПАСНЫЕ ЧАСТИ 附件

## DIN 69880 - D1-D2



CODE N.	TOOL CLAMP PLATE (rad)	TOOL CLAMP PLATE (ax)	SPRING	Q	SCREW	Q	LOCKING SCREW	Q	SHIM PLATE (rad)	SHIM PLATE (ax)	SCREW	Q	STOP SCREW
	<b>1</b> 	<b>2</b> 	<b>3</b> 		<b>4</b> 		<b>5</b> 		<b>6</b> 	<b>7</b> 	<b>8</b> 		<b>9</b> 
D.-25x16x48	832-002136	832-002098	824-101010	3	811-302004	3	811-102030	6	832-003004	832-003179	811-101016	3	811-102011
D.-30x20x60	832-002118	832-002009	824-101010	4	811-302004	4	811-102030	7	832-003008	832-003006	811-101016	3	811-102017
D1-40x25x72	832-002119	832-002015	824-101010	4	811-302004	4	811-102039	7	832-003013	832-003010	811-101016	3	811-102017
D2-40x25x72	832-002119	832-002015	824-101010	4	811-302004	4	811-102041	7	832-003013	832-003010	811-101016	3	811-102017
D1-50x32x85	832-002120	832-002023	824-101010	4	811-302004	4	811-102039	7	832-003017	832-003015	811-101017	3	811-102026
D2-50x32x85	832-002120	832-002023	824-101010	4	811-302004	4	811-102041	7	832-003017	832-003015	811-101017	3	811-102026
D1-60x32x110	832-002134	832-002071	824-101020	4	811-302013	4	811-102047	7	832-003025	832-003024	811-101017	6	811-102026
D2-60x32x110	832-002134	832-002071	824-101020	4	811-302013	4	811-102083	7	832-003025	832-003024	811-101017	6	811-102026
D1-80x40x140	832-002135	832-002033	824-101020	4	811-302013	4	811-102056	7	832-003093	832-003092	811-101017	6	811-102026
D2-80x40x140	832-002135	832-002033	824-101020	4	811-302013	4	811-102058	7	832-003093	832-003092	811-101017	6	811-102026

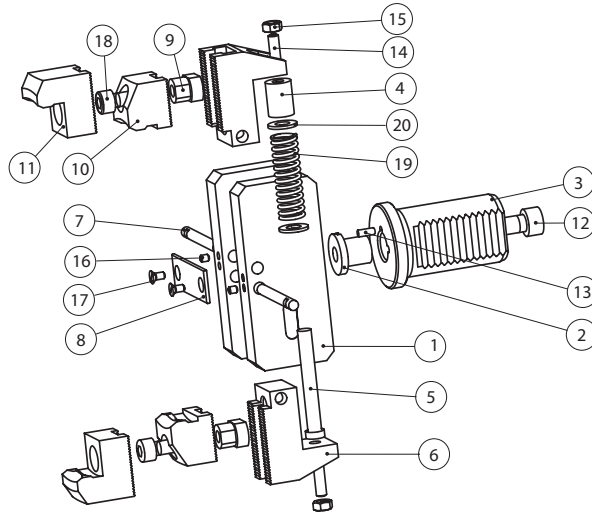
CODE N.	COOLANT NOOSE
---------	---------------



D.-25x16x48	PWZ1008D8X6
D.-30x20x60	PWZ1008D8X6
D.-40x25x72	PWZ1008D10X7
D.-50x32x85	PWZ1008D10X7
D.-60x32x85	PWZ1012D12X8
D.-80x40x140	PWZ1012D12X8

SPARE PARTS COMPONENTI  
ERSATZTEILE PIECES DETACHEES  
ЗАПАСНЫЕ ЧАСТИ 附件

**DIN 69880 - HK1**



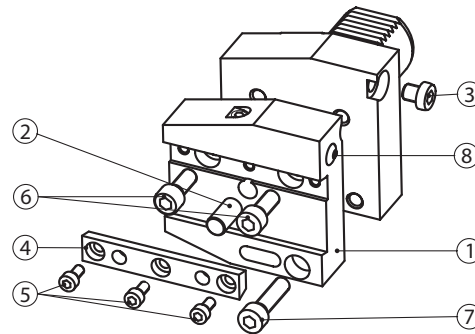
CODE N.	BODY	THREADED PAWL	SHANK	PAWL	PIN	JAW BASE	PIN	PLATE	DIE SLIDE	SHORT JAW	LONG JAW
	1	2	3	4	5	6	7	8	9	10	11
H116K	H1-1x20	H1-2x16	H1-3x16	H1-4x20-30	H1-5x30	H1-6x30	H1-7x30	H1-8x30	H1-9x30-40	H1-10x30-40	H1-11x30-40
H120K	H1-1x20	H1-2x20	H1-3x20	H1-4x20-30	H1-5x30	H1-6x30	H1-7x30	H1-8x30	H1-9x30-40	H1-10x30-40	H1-11x30-40
H125K	H1-1x30	H1-2x30-40	H1-3x25	H1-4x20-30	H1-5x30	H1-6x30	H1-7x30	H1-8x30	H1-9x30-40	H1-10x30-40	H1-11x30-40
H125KC	H1-1x30	H1-2x30-40	H1-3x25C	H1-4x20-30	H1-5x30	H1-6x30	H1-7x30	H1-8x30	H1-9x30-40	H1-10x30-40	H1-11x30-40
H130K	H1-1x30	H1-2x30-40	H1-3x30	H1-4x20-30	H1-5x30	H1-6x30	H1-7x30	H1-8x30	H1-9x30-40	H1-10x30-40	H1-11x30-40
H132KC	H1-1x30	H1-2x30-40	H1-3x32C	H1-4x20-30	H1-5x30	H1-6x30	H1-7x30	H1-8x30	H1-9x30-40	H1-10x30-40	H1-11x30-40
H140K	H1-1x40	H1-2x30-40	H1-3x40	H1-4x40	H1-5x40	H1-6x40	H1-7x40	H1-8x40	H1-9x30-40	H1-10x30-40	H1-11x30-40
H140KC	H1-1x40	H1-2x30-40	H1-3x40C	H1-4x40	H1-5x40	H1-6x40	H1-7x40	H1-8x40	H1-9x30-40	H1-10x30-40	H1-11x30-40
H150K	H1-1x50-60	H1-2x50-60	H1-3x50	H1-4x50-60	H1-5x50-60	H1-6x50-60	H1-7x50-60	H1-8x50-60	H1-9x50-60	H1-10x50-60	H1-11x50-60
H150KC	H1-1x50-60	H1-2x50-60	H1-3x50C	H1-4x50-60	H1-5x50-60	H1-6x50-60	H1-7x50-60	H1-8x50-60	H1-9x50-60	H1-10x50-60	H1-11x50-60
H160K	H1-1x50-60	H1-2x50-60	H1-3x60	H1-4x50-60	H1-5x50-60	H1-6x50-60	H1-7x50-60	H1-8x50-60	H1-9x50-60	H1-10x50-60	H1-11x50-60


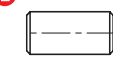
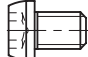

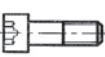
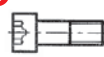
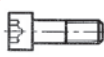
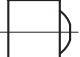
CODE N.	SCREW	PIN	SCREW	NUT	SCREW	SCREW	SCREW	SPRING	WASHER
	12	13	14	15	16	17	18	19	20
H116K	811-401041	815-210090	811-102022	812-101004	811-102002	811-108006	811-101040	824-101050	813-101090
H120K	811-401111	815-210090	811-102022	812-101004	811-102002	811-108006	811-101040	824-101050	813-101090
H125K	811-101055	815-210090	811-102022	812-101004	811-102002	811-108006	811-101040	824-101050	813-101090
H125KC	811-101055	815-210090	811-102022	812-101004	811-102002	811-108006	811-101040	824-101050	813-101090
H130K	811-101055	815-210090	811-102022	812-101004	811-102002	811-108006	811-101040	824-101050	813-101090
H132KC	811-101055	815-210090	811-102022	812-101004	811-102002	811-108006	811-101040	824-101050	813-101090
H140K	811-101055	815-210090	811-102022	812-101004	811-102002	811-108006	811-101040	824-101060	813-101090
H140KC	811-101055	815-210090	811-102022	812-101004	811-102002	811-108006	811-101040	824-101060	813-101090
H150K	811-101068	815-210180	811-102030	812-101005	811-102002	811-108006	811-101052	824-101120	813-101100
H150KC	811-101068	815-210180	811-102030	812-101005	811-102002	811-108006	811-101052	824-101120	813-101100
H160K	811-101068	815-210180	811-102030	812-101005	811-102002	811-108006	811-101052	824-101120	813-101100



SPARE PARTS COMPONENTI  
ERSATZTEILE PIECES DETACHEES  
ЗАПАСНЫЕ ЧАСТИ 附件

## DIN 69880 - AR-AL-ARU-ALU



CODE N.	TOOL HOLDER PLATE	PIN	STOP SCREW	TOOL CLAMPING	SCREW	SCREW	SCREW	COOLANT NOOSE
								
AR2026	117-120101	815-210010	811-303103	832-002097	811-101016	811-101029	811-101031	PWZ1008D8X6
AL2026	117-220101	815-210010	811-303103	832-002097	811-101016	811-101029	811-101031	PWZ1008D8X6
AR2526	117-125101	815-210010	811-303103	832-002097	811-101016	811-101029	811-101031	PWZ1008D8X6
AL2526	117-225101	815-210010	811-303103	832-002097	811-101016	811-101029	811-101031	PWZ1008D8X6
ARU2526	117-325101	815-210010	811-303103	832-002145	811-101016	811-101029	811-101031	PWZ1008D8X6
ALU2526	117-425101	815-210010	811-303125	832-002145	811-101016	811-101029	811-101031	PWZ1008D8X6
AR3026	117-130101	815-210010	811-303011	832-002037	811-101016	811-101040	811-101042	PWZ1008D10X7
AL3026	117-230101	815-210010	811-303011	832-002037	811-101016	811-101040	811-101042	PWZ1008D10X7
ARU3026	117-330101	815-210010	811-303011	832-002037	811-101016	811-101040	811-101042	PWZ1008D10X7
ALU3026	117-430101	815-210010	811-303011	832-002037	811-101016	811-101040	811-101042	PWZ1008D10X7
AR4026	117-140101	815-210020	811-303011	832-002038	811-101016	811-101040	811-101042	PWZ1008D10X7
AL4026	117-240101	815-210020	811-303011	832-002038	811-101016	811-101040	811-101042	PWZ1008D10X7
ARU4026	117-340101	815-210020	811-303011	832-002038	811-101016	811-101040	811-101042	PWZ1008D10X7
ALU4026	117-440101	815-210020	811-303011	832-002038	811-101016	811-101040	811-101042	PWZ1008D10X7
AR4032	117-140111	815-210020	811-303011	832-002039	811-101016	811-101040	811-101042	PWZ1008D10X7
AL4032	117-240111	815-210020	811-303011	832-002039	811-101016	811-101040	811-101042	PWZ1008D10X7
ARU4032	117-340111	815-210020	811-303011	832-002039	811-101016	811-101040	811-101042	PWZ1008D10X7
ALU4032	117-440111	815-210020	811-303011	832-002039	811-101016	811-101040	811-101042	PWZ1008D10X7
AR5026	117-150101	815-210020	811-303011	832-002040	811-101027	811-101040	811-101042	PWZ1012D14X10
AL5026	117-250101	815-210020	811-303011	832-002040	811-101027	811-101040	811-101042	PWZ1012D14X10
ARU5026	117-350101	815-210020	811-303011	832-002040	811-101027	811-101040	811-101042	PWZ1012D14X10
ALU5026	117-450101	815-210020	811-303011	832-002040	811-101027	811-101040	811-101042	PWZ1012D14X10
AR5032	117-150111	815-210020	811-303011	832-002041	811-101027	811-101040	811-101042	PWZ1012D14X10
AL5032	117-250111	815-210020	811-303011	832-002041	811-101027	811-101040	811-101042	PWZ1012D14X10
ARU5032	117-350111	815-210020	811-303011	832-002041	811-101027	811-101040	811-101042	PWZ1012D14X10
ALU5032	117-450111	815-210020	811-303011	832-002041	811-101027	811-101040	811-101042	PWZ1012D14X10
AR6032	117-160101	815-210030	811-303012	832-002042	811-101027	811-101052	811-101054	PWZ1012D14X10
AL6032	117-260101	815-210030	811-303012	832-002042	811-101027	811-101052	811-101054	PWZ1012D14X10
ARU6032	117-360101	815-210030	811-303012	832-002042	811-101027	811-101052	811-101054	PWZ1012D14X10
ALU6032	117-460101	815-210030	811-303012	832-002042	811-101027	811-101052	811-101054	PWZ1012D14X10

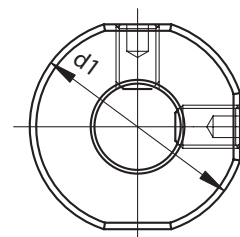
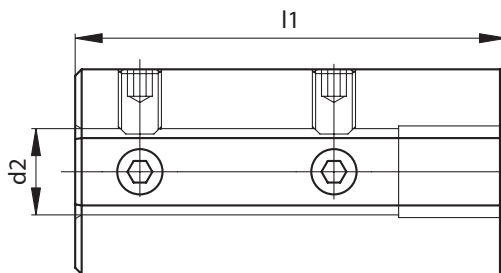


# ACCESSORIES



ADAPTOR    BUSSOLA DI RIDUZIONE  
 REDUZIERHÜLSE    DOUILLE DE REDUCTION  
 ПЕРЕХОДНИКИ    接头

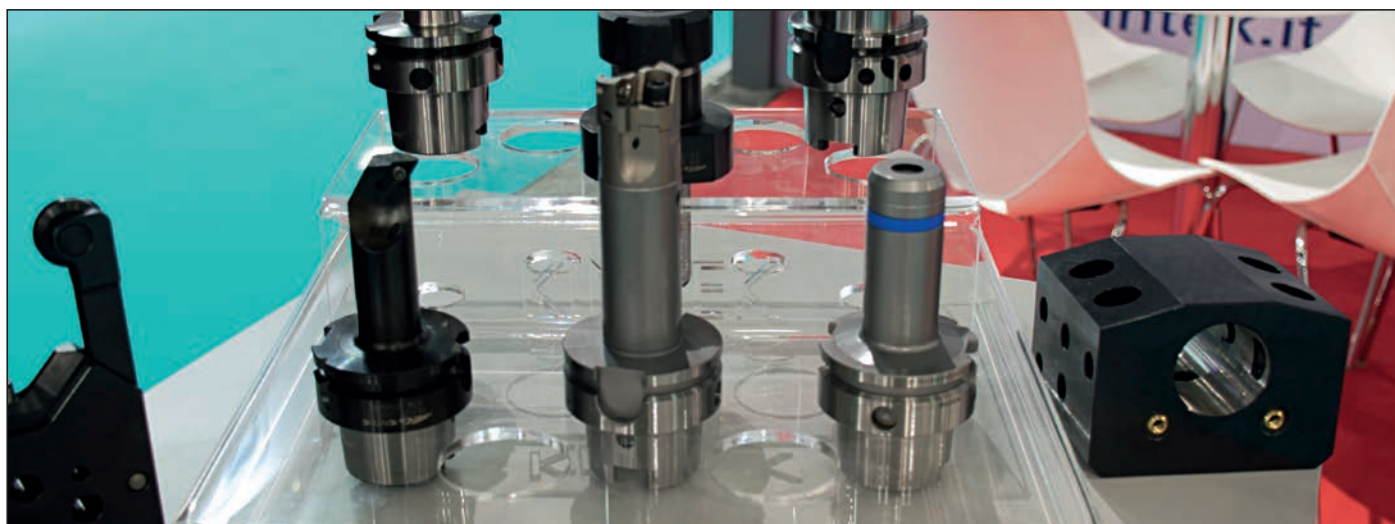
**E2-1**



**HRC55**

CODE N.	d1	d2	l1
E2-1-20x6	20	6	60
E2-1-20x8	20	8	60
E2-1-20x10	20	10	60
E2-1-20x12	20	12	60
E2-1-25x6	25	6	60
E2-1-25x8	25	8	60
E2-1-25x10	25	10	60
E2-1-25x12	25	12	60
E2-1-32x6	32	6	70
E2-1-32x8	32	8	70
E2-1-32x10	32	10	70
E2-1-32x12	32	12	70
E2-1-32x16	32	16	70
E2-1-32x20	32	20	70
E2-1-40x6	40	6	80
E2-1-40x8	40	8	80
E2-1-40x10	40	10	80
E2-1-40x12	40	12	80
E2-1-40x16	40	16	80
E2-1-40x20	40	20	80
E2-1-40x25	40	25	80
E2-1-50x12	50	12	90
E2-1-50x16	50	16	90
E2-1-50x20	50	20	90
E2-1-50x25	50	25	90
E2-1-50x32	50	32	90
E2-1-60x16	60	16	160
E2-1-60x20	60	20	160
E2-1-60x25	60	25	160
E2-1-60x32	60	32	160
E2-1-60x40	60	40	160

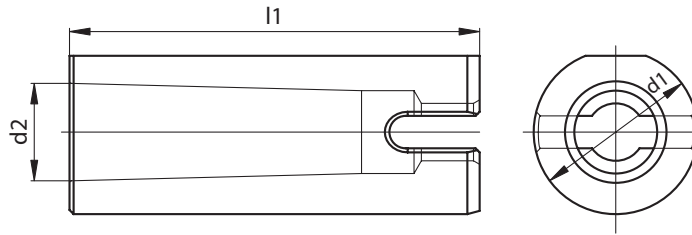
10



ADAPTOR, MORSE TAPER  
 REDUZIERHÜLSE, MORSEKegel  
 ПЕРЕХОДНИКИ ДЛЯ КОНУСА МОРЗЕ

BUSSOLA DI RIDUZIONE, CONO MORSE  
 DOUILLE DE REDUCTION, CONE MORSE  
 接头莫氏锥度柄

E2-3



HRC55

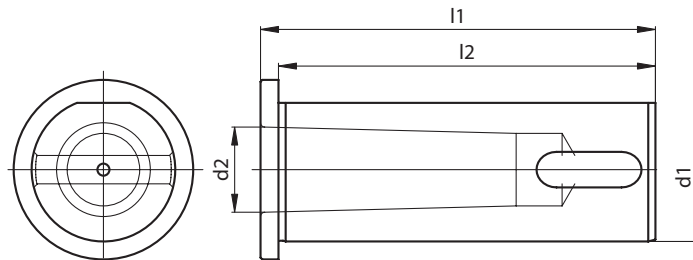
CODE N.	d1	MK	d2	l1
E2-3-20x1	20	1	12.065	60
E2-3-20x2	20	2	17.780	90
E2-3-32x1	32	1	12.065	60
E2-3-32x2	32	2	17.780	90
E2-3-40x2	40	2	17.780	90
E2-3-40x3	40	3	23.825	100
E2-3-40x4	40	4	31.267	120
E2-3-50x2	50	2	17.780	90
E2-3-50x3	50	3	23.825	100
E2-3-50x4	50	4	31.267	120

10

MORSE TAPER ADAPTER  
 M.K. REDUZIERHÜLSE, MIT ANSCHLAG  
 ПЕРЕХОДНИКИ ДЛЯ КОНУСА МОРЗЕ

BUSSOLA DI RIDUZIONE CONO MORSE CON BATTUTA  
 DOUILLE DE REDUCTION, CONE MORSE  
 莫氏锥度接头

114



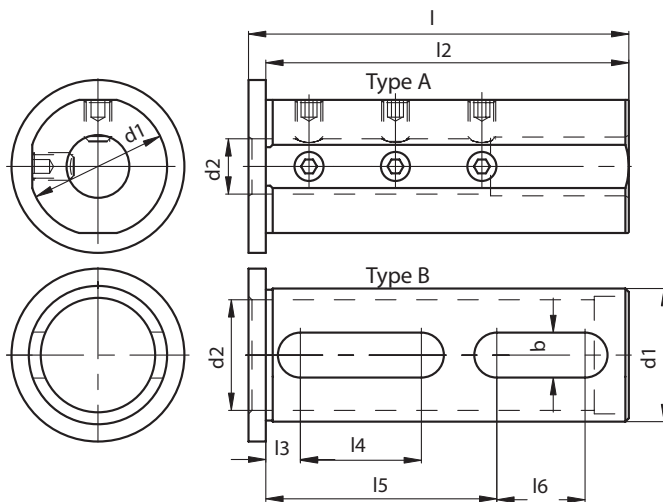
HRC55

CODE N.	d1	MK	d2	l1	l2
114-33208	32	1	12.065	90	85
114-33209	32	2	17.780	90	85
114-33210	32	3	23.825	100	95
114-34008	40	2	17.780	110	105
114-34009	40	3	23.825	110	105
114-34010	40	4	31.267	125	120
114-35004	50	2	17.780	130	125
114-35005	50	3	23.825	130	125
114-35006	50	4	31.267	130	125
114-36007	60	3	23.825	140	130
114-36008	60	4	31.267	140	130
114-36009	60	5	44.399	155	145

CYLINDRICAL BUSHING FOR BORING BAR HOLDERS TYPE  
 ZYLINDRISCHE REDUZIERHÜLSE  
 MIT ANSCHLAG FÜR BOHRSTANGENHALTER TYP  
 ПЕРЕХОДНИКИ ЦИЛИНДРИЧЕСКИЕ  
 К ДЕРЖАТЕЛЯМ ТИПА ДЛЯ РАСТОЧНЫХ РЕЗЦОВ

BUSSOLA DI RIDUZIONE CILINDRICA  
 CON BATTUTA, PER PORTABARENI  
 DOUILLE DE REDUCTION CYLINDRIQUES  
 POUR PORTE-BARRES D'ALEPAGE  
 型擴孔柄圓柱套管

115 - 165

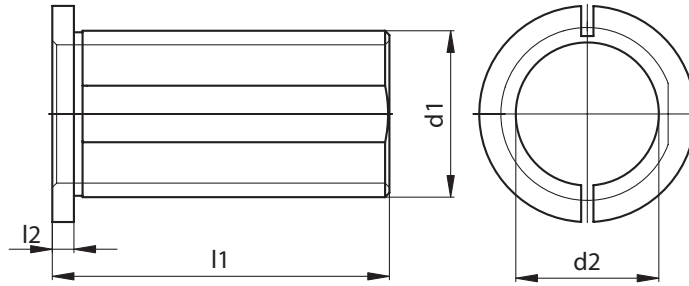


**TYPE A HRC55 - TYPE B HRC32**

CODE N.	d1	d2	l1	l2	l3	l4	l5	l6	b	TYPE
115-62573	25	6	65	60						A
115-62538	25	8	65	60						A
115-62539	25	10	65	60						A
115-62540	25	12	65	60						A
115-62541	25	16	65	60	9	13	37	12	11	B
165-63222	32	6	90	85						A
115-63260	32	8	90	85						A
115-63261	32	10	90	85						A
115-63211	32	12	90	85						A
115-63212	32	16	90	85						A
115-63213	32	20	90	85						A
115-63214	32	25	90	85	9	25	52	22	11	B
165-64074	40	6	110	105						A
115-64043	40	8	110	105						A
115-64044	40	10	110	105						A
115-64045	40	12	110	105						A
115-64046	40	16	110	105						A
115-64047	40	20	110	105						A
115-64048	40	25	110	105						A
115-64049	40	32	110	105	10	35	65	28	13	B
115-65053	50	12	130	125						A
115-65013	50	16	130	125						A
115-65014	50	20	130	125						A
115-65015	50	25	130	125						A
115-65016	50	32	130	125						A
115-65017	50	40	130	125	10	45	75	37	13	B
115-66017	60	20	140	135						A
115-66018	60	25	140	135						A
115-66019	60	32	140	135						A
115-66020	60	40	140	135						A
115-66021	60	50	140	135	15	40	83	28	13	B
115-68006	80	25	150	145						A
115-68007	80	32	150	145						A
115-68008	80	40	150	145						A
115-68009	80	50	150	145						A
115-68010	80	60	150	145	25	30	80	15	14	B



TOOL HOLDER BUSHING    BUSSOLA DI RIDUZIONE CILINDRICA CON BATTUTA, TAGLIATA  
 ZYLINDRISCHE REDUZIERHÜLSE MIT ANSCHLAG    DOUILLE DE REDUCTION CYLINDRIQUE  
 ЦИЛИНДРИЧЕСКИЕ ПЕРЕХОДНИКИ    刀柄套管

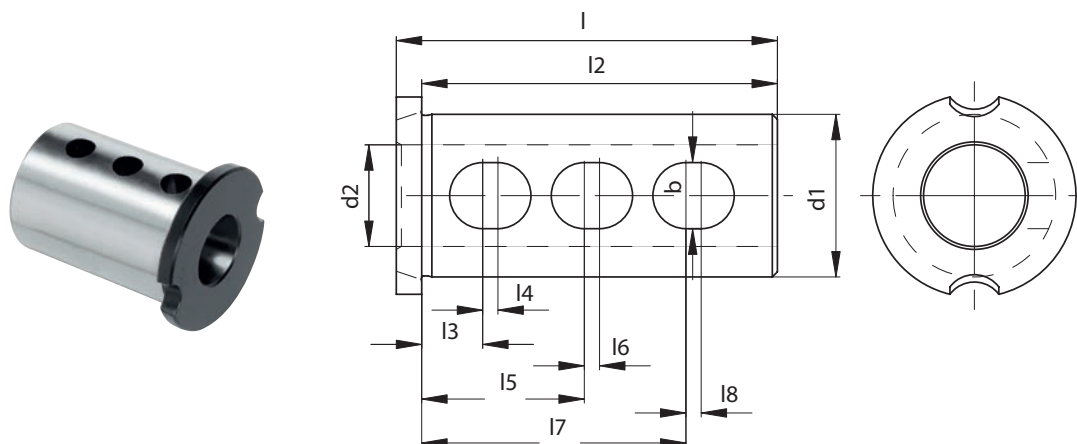
**RZ**

**HRC32**

CODE N.	d1	d2	l1	l2
RZ-20x08	20	8	30	4
RZ-20x10	20	10	30	4
RZ-20x12	20	12	30	4
RZ-20x16	20	16	30	4
RZ-25x08	25	8	40	4
RZ-25x10	25	10	40	4
RZ-25x12	25	12	40	4
RZ-25x16	25	16	40	4
RZ-25x20	25	20	40	4
RZ-32x08	32	8	50	4
RZ-32x10	32	10	50	4
RZ-32x12	32	12	50	4
RZ-32x16	32	16	50	4
RZ-32x20	32	20	50	4
RZ-32x25	32	25	50	4
RZ-40x10	40	10	78	4
RZ-40x12	40	12	78	4
RZ-40x16	40	16	78	4
RZ-40x20	40	20	78	4
RZ-40x25	40	25	78	4
RZ-40x32	40	32	78	4
RZ-50x20	50	20	88	4
RZ-50x25	50	25	88	4
RZ-50x32	50	32	88	4
RZ-50x40	50	40	88	4
RZ-60x25	60	25	92	4
RZ-60x32	60	32	92	4
RZ-60x40	60	40	92	4
RZ-60x50	60	50	92	4

- The elastic clamping reduces the tool vibrations.
- Questo tipo di chiusura elastica riduce le vibrazioni dell'utensile.
- Durch die elastische Spannung werden die Vibrationen des Werkzeuges gedämpft.
- Les vibrations de l'outil sont reduites par le serrage elastique.
- Гибкое соединение снижает вибрацию инструмента.
- 弹性夹头降低了工具的震动

CYLINDRICAL BUSHING FOR BORING BAR HOLDERS TYPE E2  
 ZYLINDRISCHE REDUZIERHÜLSE MIT ANSCHLAG  
 FÜR ALLE BOHRSTANGENHALTER TYP E2  
 ЦИЛИНДРИЧЕСКИЕ ПЕРЕХОДНИКИ  
 К ДЕРЖАТЕЛЯМ ТИПА E2 ДЛЯ РАСТОЧНЫХ РЕЗЦОВ

BUSSOLA DI RIDUZIONE CILINDRICA CON  
 BATTUTA, PER PORTABARENI E2  
 DOUILLES DE REDUCTION CYLINDRIQUES  
 POUR PORTE-BARRES D'ALEPAGE E2  
 E2 型擴孔柄圓柱套管

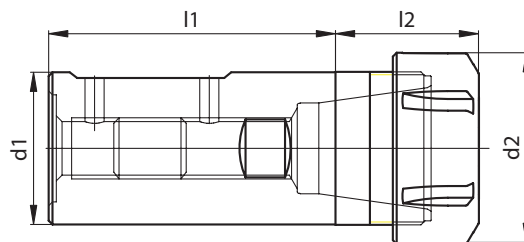
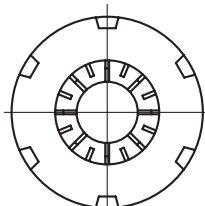


CODE N.	d1	d2	l1	l2	l3	l4	l5	l6	l7	l8	b	E2 type													
												VDI	HSK												
115-62574	25	8	52	47	8	2	24	5	39,5	20	9	145-21310	145-21409												
115-62575		10												30											
115-62576		12																							
115-62577		16																							
115-62578		20																							
115-62579		8													E2-40x25										
115-62580		10																							
115-62581		12																							
115-62582		16																							
115-62583		20													75	70	12	3	32	3	52	3	13	50	
115-62584	8																								
115-62585	10																								
115-62586	12																								
115-62587	16																								
115-62588	20																								
165-63223	32	8	62	57	10	2	29	-	46	1	11	25	145-21410												
165-63224		10												40											
165-63225		12																							
165-63226		16																							
165-63227		20																							
165-63228		25													E7-40x32										
165-63229		8																							
165-63230		10																							
165-63231		12																							
165-63232		16													75	70	12	3	32	3	52	3	13	50	
165-63233	20																								
165-63234	25																								
165-64075	40	8	62	57	9	-	26	-	43	-	9	E2-30x40													
165-64076		10																							
165-64077		12																							
165-64078		16																							
165-64079		20																							
165-64080		25												E2-50x40											
165-64081		32																							
165-64082		8																							
165-64083		10																							
165-64084		12												75	70	12	4	32	6,5	52,5	7,5	13	40	C63H105D40E2	
165-64085	16																								
165-64086	20																								
165-64087	25																								
165-64088	32																								
165-64088	32																								

10

COLLET CHUCKS WITH COOLANT HOLES PORTAPINZE CON FORI DI LUBRIFICAZIONE  
 SPANNZANGENAUFNAHMEN FÜR INNENKÜHLUNG PORTE-PINCES AVEC ARROSAGE CENTRAL  
 ЦАНГОВЫЕ ПАТРОНЫ С ВНУТРЕННИМ ПОДВОДОМ СОЖ 带冷却剂孔的弹簧夹头

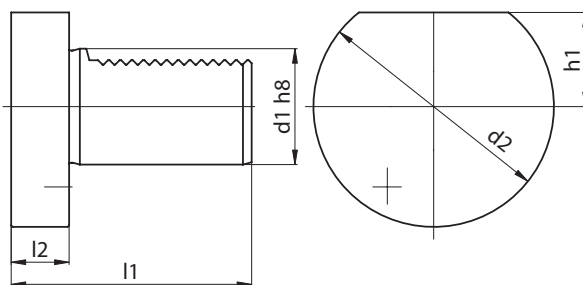
**NC**



CODE N.	DESCRIPTION	RANGE	d1	d2	l1	l2
214-35170	NC32L70ER25	1-16	32	42	70	32
214-35171	NC32L70ER32	2-20	32	50	70	38
214-35172	NC40L75ER32	2-20	40	50	75	38
214-35173	NC40L75ER40	3-26	40	63	75	55

BLANKING PLUG TAMPONE DI PROTEZIONE  
 VERSCHLUSSTOPFEN BOUCHON DE PROTECTION  
 ЗАГЛУШКИ 切断栓

**Z2**



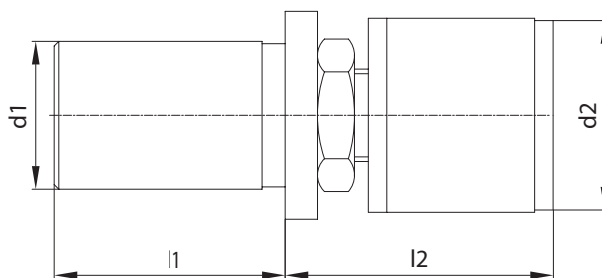
- Available either in plastic or in steel  
\* Z2-25S is only available in steel
- Fornibili sia in acciaio sia in plastica  
\* Z2-25S fornibili solo in acciaio
- Lieferbar sowohl aus Stahl als auch aus Plastik  
\* Z2-25S nur aus Stahl
- Disponible soit en acier soit en plastique  
\* Z2-25S seulement en acier
- Возможно изготовление из стали или пластика.  
\* Z2-25S только из стали
- 材料可为塑料或钢材。  
\* 只有钢材制造的产品才提供 Z2-25S

CODE N.	d1	d2	h1	l1	l2
Z2-16 <b>S/P</b>	16	40	18	45	13
Z2-20 <b>S/P</b>	20	50	23	56	16
Z2-30 <b>S/P</b>	30	68	28	71	16
Z2-40 <b>S/P</b>	40	83	32.5	83	20
Z2-50 <b>S/P</b>	50	98	35	98	20
Z2-60 <b>S/P</b>	60	123	42.5	114	20

**S:** Steel - Acciaio - Stahl  
Acier - Сталь - 钢  
**P:** Plastic - Plastica - Plastik  
Plastique - Пластик - 塑料

CYLINDRICAL BAR STOP FERMOBARRA CILINDRICO REGOLABILE  
 WERKSTOFFANSCHLAG MIT ZYLINDERSCHAFT LÄNGENEINSTELLBAR PORTE-BUTEES CYLINDRIQUES  
 УПОРЫ С ЦИЛИНДРИЧЕСКИМ ХВОСТОВИКОМ 圆柱式制动杆

**CW**

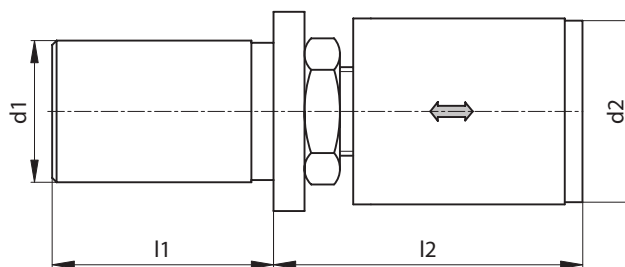


CODE N.	d1	d2	l1	l2
CW-2534	25	34	50	65-100
CW-3242	32	42	50	55-90
CW-4042	40	42	70	55-90

CYLINDRICAL REVOLVING BAR STOP WITH SHOCK ABSORBER  
 WERKSTOFFANSCHLAG MIT ZYLINDERSCHAFT  
 GEDÄMPFT LÄNGENEINSTELLBAR  
 УПОРЫ ВРАЩАЮЩИЕСЯ С ЦИЛИНДРИЧЕСКИМ  
 ХВОСТОВИКОМ С АМОРТИЗАЦИЕЙ

FERMOBARRA CILINDRICI  
 REGOLABILI AMMORTIZZATI  
 PORTE-BUTEES, CYLINDRIQUES, AMORTIS  
 圆柱式可旋转制动杆带减震器

CW-AM



CODE N.	d1	d2	l1	l2
CW-2542-AM	25	42	50	62-97
CW-3242-AM	32	42	50	62-97
CW-4042-AM	40	42	70	62-97

ASSEMBLY SUPPORTS SUPPORTO DI MONTAGGIO  
 MONTAGELBLOK SUPPORTS D'ASSEMBLAGE  
 СТОЙКА ДЛЯ СБОРКИ ИНСТРУМЕНТА 组件支架



VDI	CODE N.
16	237-32190
20	237-32290
25	237-32390
30	237-32490
40	237-32590
50	237-32690
60	237-32790
80	237-32890

This system allows the assembly and disassembly operations of the VDI toolholders in horizontal and vertical position. This is a very simple system for tool handling.

Questo sistema molto semplice consente il montaggio e lo smontaggio dei portautensili VDI (secondo la normativa DIN 69880) sia in orizzontale che in verticale. È un sistema che offre la massima semplicità d'uso per la manipolazione degli utensili.

Dieses unkomplizierte System erlaubt die schnelle Montage und Demontage von VDI Werkzeughaltern (gemäß DIN 69880) in horizontaler und vertikaler Lage. Dieses System ist sehr einfach zu bedienen, und erlaubt sicheres Bestücken der Werkzeuge.

Il permet d'effectuer toutes les opérations de montage et de démontage des porte outils VDI (DIN 69880) soit en horizontal qui en vertical. Ce système est très simple à utiliser pour la manipulation des outils.

Устройство позволяет производить сборку и демонтаж инструмента как в горизонтальном, так и в вертикальном положении. Эта система обслуживания инструмента очень проста в обращении.

这一系统允许将 VDI 刀柄以水平或垂直的方向进行安装和拆除操作。对于工具处理，这是一种非常简单的系统。



# KINTEK®

**TOOLHOLDERS FOR CNC LATHES (BMT, BOLT-ON, VDI DIN69880)**  
**PORTAUTENSILI PER TORNI CNC (BMT, BOLT-ON, VDI DIN69880)**



11



**TOOLHOLDERS FOR CNC LATHES**  
**(BMT, BOLT-ON, VDI DIN69880)** 

PORTAUTENSILI PER TORNII CNC  
(BMT, BOLT-ON, VDI DIN69880) 

CNC-DREHEMASCHINEN  
(BMT, BOLT-ON, VDI DIN69880) 

PORTE-OUTILS POUR TOURS CNC  
(BMT, BOLT-ON, VDI DIN69880) 

РЕЗЦЕДЕРЖАТЕЛИ ДЛЯ  
ТОКАРНЫХ СТАНКОВ С ЧПУ  
(BMT, BOLT-ON, VDI DIN69880) 

数控车床刀柄  
BMT, BOLT-ON, VDI DIN69880 

SPECIAL TOOLHOLDERS PORTAUTENSILI SPECIALI  
 SONDER-WERKZEUGHALTER PORTEOUTILS SPECIAUX  
 СПЕЦИАЛЬНЫЕ РЕЗЦЕДЕРЖАТЕЛИ 专用刀柄

**BIGLIA TOOLHOLDERS**

PORTAUTENSILI BIGLIA

Pag. 325

**DMG MORI TOOLHOLDERS**

PORTAUTENSILI DMG MORI

Pag. 326-340

**OKUMA TOOLHOLDERS**

PORTAUTENSILI OKUMA

Pag. 341-349

**NAKAMURA TOME TOOLHOLDERS**

PORTAUTENSILI NAKAMURA

Pag. 350-353

**DOOSAN PUMA TOOLHOLDERS - BMT 45 /55/65/75**

PORTAUTENSILI DEWOO PUMA

Pag. 354-360

**MAZAK TOOLHOLDERS**

PORTAUTENSILI MAZAK

Pag. 361-363

**HAAS TOOLHOLDERS**

PORTAUTENSILI HAAS

Pag. 364-365

**WFL TOOLHOLDERS**

PORTAUTENSILI WFL

Pag. 366

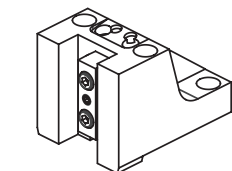
**GOODWAY TOOLHOLDERS**

PORTAUTENSILI GOODWAY

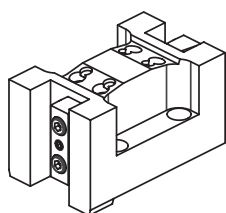
Pag. 367

## BIGLIA

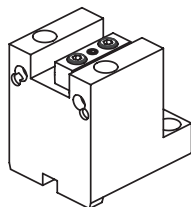
B301/445/470/501(Y-S)  
510/545/550/565/650/658  
1200/446/465/745  
765-B750/1250 16 ST.



128-41524  
128-41525 (25x25 mm)



128-41527

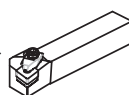


128-31515

Face and O.D. cutting holder

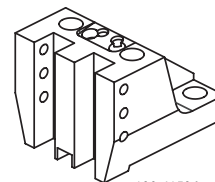
Face and O.D. cutting holder

Face and O.D. cutting holder

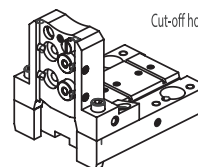


Qualified tool  
20x20 mm

Face and O.D. cutting holder



128-41526



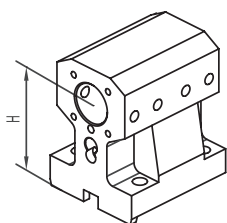
Cut-off holder



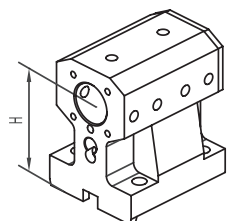
Cut-off tool  
26 mm  
32 mm

128-11566 (26 mm)  
128-11567 (32 mm)

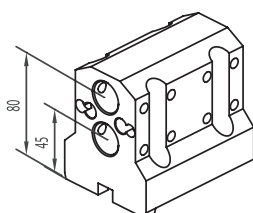
### ACCESSORIES



128-21538 H=80  
128-21540 H=100



128-21539 H=80  
128-21541 H=100



128-21542

Toolholder for boring bar

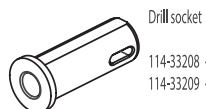
Ø32 mm

Combi toolholder for boring bar and insert drill

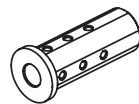
Ø32 mm

Toolholder for boring bar

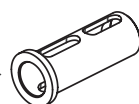
2xØ25 mm



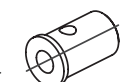
Drill socket  
114-33208 <MT1>  
114-33209 <MT2>



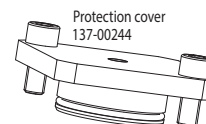
Boring bar sleeve  
115-63260 (Ø8 mm)  
115-63261 (Ø10 mm)  
115-63211 (Ø12 mm)  
115-63212 (Ø16 mm)  
115-63213 (Ø20 mm)



Boring bar sleeve  
115-63214 (Ø25 mm)

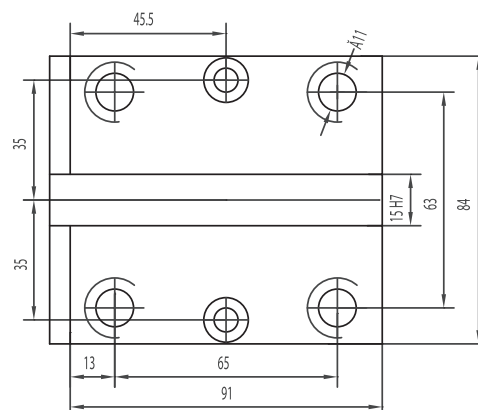


Throw-away drill socket  
165-63325 (Ø16 mm)  
165-63326 (Ø20 mm)  
165-63327 (Ø25 mm)



Protection cover  
137-00244

### CONNECTION



## DMG MORI (VDI30)

CTX 210/310/410 V3/V1  
 CTX 320/420 V3  
 CTX Alpha 300/500 V3  
 CTX Beta 500/800/1250 V3 (option)  
 CTV 160

### AXIAL TURRET

Face and O.D. cutting holder  
 B1-30x20x40

Face and O.D. cutting holder overhead  
 B3-30x20x40

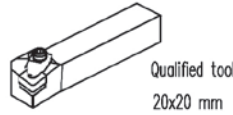
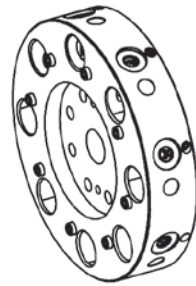
Face and O.D. cutting holder  
 B5-30x20x40

Face and O.D. cutting holder overhead  
 B7-30x20x40

Cut-off holder  
 26 mm  
 AR3026

Bar puller  
 KH1-30

VDI damped, adjustable, stop bar  
 MW-3042-AM



### ACCESSORIES



Boring bar sleeve  $\varnothing 25$  mm

- 115-62574 ( $\varnothing 8$  mm)
- 115-62575 ( $\varnothing 10$  mm)
- 115-62576 ( $\varnothing 12$  mm)
- 115-62577 ( $\varnothing 16$  mm)
- 115-62578 ( $\varnothing 20$  mm)

Boring bar sleeve  $\varnothing 32$  mm

- 165-63223 ( $\varnothing 8$  mm)
- 165-63224 ( $\varnothing 10$  mm)
- 165-63225 ( $\varnothing 12$  mm)
- 165-63226 ( $\varnothing 16$  mm)
- 165-63227 ( $\varnothing 20$  mm)
- 165-63228 ( $\varnothing 25$  mm)

Boring bar sleeve  $\varnothing 40$  mm

- 165-64075 ( $\varnothing 8$  mm)
- 165-64076 ( $\varnothing 10$  mm)
- 165-64077 ( $\varnothing 12$  mm)
- 165-64078 ( $\varnothing 16$  mm)
- 165-64079 ( $\varnothing 20$  mm)
- 165-64080 ( $\varnothing 25$  mm)
- 165-64081 ( $\varnothing 32$  mm)

### Toolholder for insert drill

- E1-30x08WN ( $\varnothing 8$  mm)
- E1-30x10WN ( $\varnothing 10$  mm)
- E1-30x12WN ( $\varnothing 12$  mm)
- E1-30x16 ( $\varnothing 16$  mm)
- E1-30x20 ( $\varnothing 20$  mm)
- E1-30x25 ( $\varnothing 25$  mm)
- E1-30x32 ( $\varnothing 32$  mm)
- E1-30x40 ( $\varnothing 40$  mm)

### Toolholder for boring bar

- E2-30x6 ( $\varnothing 6$  mm)
- E2-30x8 ( $\varnothing 8$  mm)
- E2-30x10 ( $\varnothing 10$  mm)
- E2-30x12 ( $\varnothing 12$  mm)
- E2-30x16 ( $\varnothing 16$  mm)
- E2-30x20 ( $\varnothing 20$  mm)
- E2-30x25 ( $\varnothing 25$  mm)
- E2-30x32 ( $\varnothing 32$  mm)
- E2-30x40 ( $\varnothing 40$  mm)

### Double holder for boring bar

E7-30x25 ( $\varnothing 25$  mm)

### Toolholder with cylindrical shank

137-00041 ( $\varnothing 40$  mm/HSK50A+C)

### Collet chuck

- E4-30x16 (ER16)
- E4-30x20 (ER20)
- E4-30x25 (ER25)
- E4-30x32 (ER32)
- E4-30x40 (ER40)

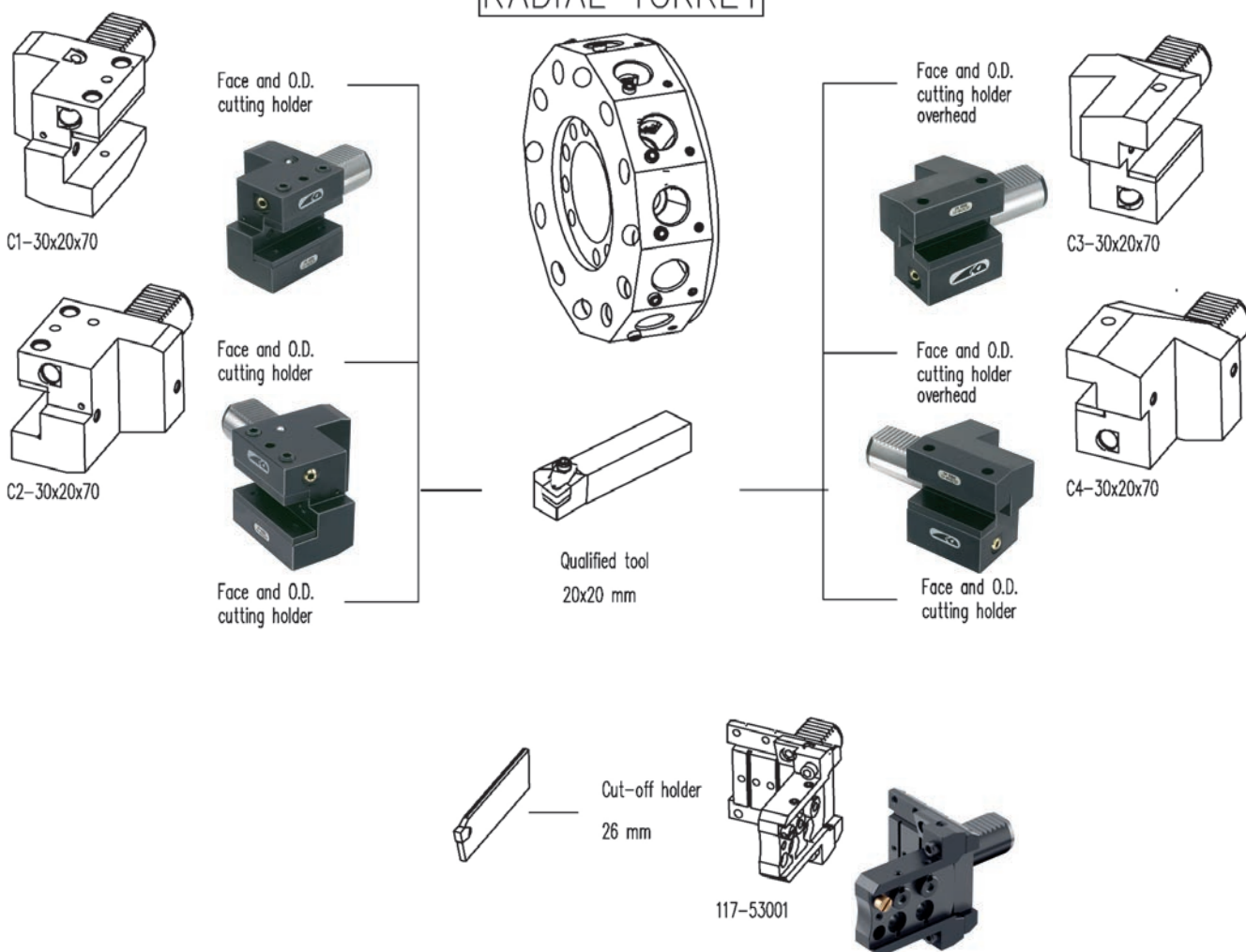
### Drilling chuck

- KS2-30-13 ( $\varnothing 1$ - $\varnothing 13$  mm)
- KS2-30-16 ( $\varnothing 3$ - $\varnothing 16$  mm)

**DMG MORI**  
(VDI30)

CTX 310/410 V4/V6 - CTX 320 V4/V6  
 CTX 420 V4/V6 (option) - CTX Alpha 300 V4  
 CTX Alpha 500 V 4/V6  
 CTX Beta 500/800/1250 V4/V6 (option)  
 TWIN 42/65/102  
 SPRINT 65/50

RADIAL TURRET

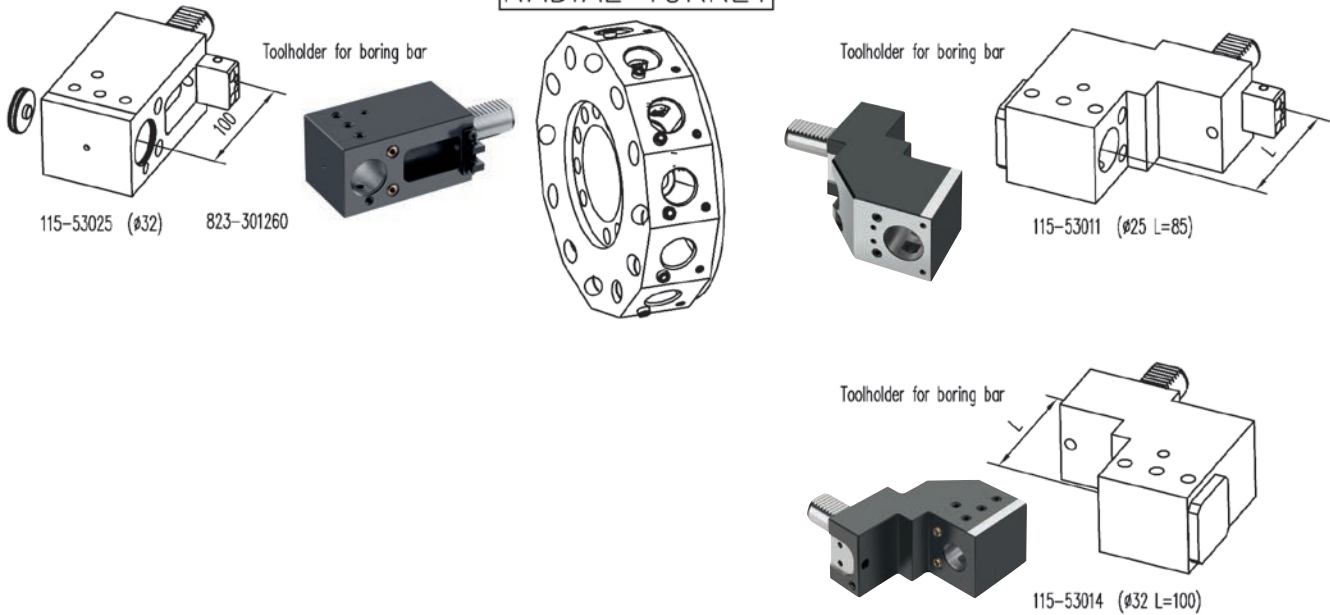




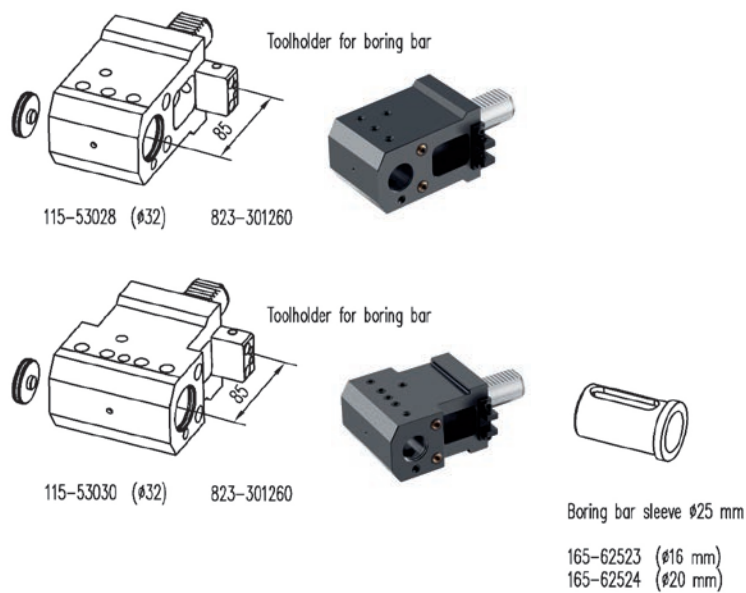
**DMG MORI**  
(VDI30)

CTX310/410 V4/V6 - CTX 320 V4/V6  
 CTX420 V4/V6 (option) - CTX Alpha 300 V4  
 CTX Alpha 500 V4/V6  
 CTX Beta 500/800/1250 V4/V6 (option)  
 TWIN 42/65/102  
 SPRINT 65/50

**RADIAL TURRET**



**ACCESSORIES**



# DMG MORI (VDI40)

CTX410 V3 (option)  
 CTX510 V3/V4  
 CTX420 V3 (option)  
 CTX520 V3/V4  
 CTX Beta 500/800/1250 V3/V4  
 CTX Gamma 1250/2000 V3/V4 (option)

## AXIAL TURRET

Face and O.D. cutting holder

B1-40X25X44

Face and O.D. cutting holder overhead

B3-40X25X44

Face and O.D. cutting holder

B5-40X25X44

Face and O.D. cutting holder overhead

B7-40X25X44

Cut-off holder

26 mm/32 mm

AR4026  
AR4032

Bar puller

KH1-40

VDI damped, adjustable, stop bar

MW-4042-AM

Qualified tool  
25x25 mm

## ACCESSORIES

E2-115

Boring bar sleeve  $\varnothing 25$  mm

115-62579 ( $\varnothing 8$  mm)  
 115-62580 ( $\varnothing 10$  mm)  
 115-62581 ( $\varnothing 12$  mm)  
 115-62582 ( $\varnothing 16$  mm)  
 115-62583 ( $\varnothing 20$  mm)

Boring bar sleeve  $\varnothing 32$  mm

165-63223 ( $\varnothing 8$  mm)  
 165-63224 ( $\varnothing 10$  mm)  
 165-63225 ( $\varnothing 12$  mm)  
 165-63226 ( $\varnothing 16$  mm)  
 165-63227 ( $\varnothing 20$  mm)  
 165-63228 ( $\varnothing 25$  mm)

Boring bar sleeve  $\varnothing 40$  mm

165-64082 ( $\varnothing 8$  mm)  
 165-64083 ( $\varnothing 10$  mm)  
 165-64084 ( $\varnothing 12$  mm)  
 165-64085 ( $\varnothing 16$  mm)  
 165-64086 ( $\varnothing 20$  mm)  
 165-64087 ( $\varnothing 25$  mm)  
 165-64088 ( $\varnothing 32$  mm)

Toolholder for insert drill

E1-40x06WN ( $\varnothing 6$  mm)  
 E1-40x08WN ( $\varnothing 8$  mm)  
 E1-40x10WN ( $\varnothing 10$  mm)  
 E1-40x12WN ( $\varnothing 12$  mm)  
 E1-40x16 ( $\varnothing 16$  mm)  
 E1-40x20 ( $\varnothing 20$  mm)  
 E1-40x25 ( $\varnothing 25$  mm)  
 E1-40x32 ( $\varnothing 32$  mm)  
 E1-40x40 ( $\varnothing 40$  mm)  
 E1-40x50 ( $\varnothing 50$  mm)

Toolholder for boring bar

E2-40x6 ( $\varnothing 6$  mm)  
 E2-40x8 ( $\varnothing 8$  mm)  
 E2-40x10 ( $\varnothing 10$  mm)  
 E2-40x12 ( $\varnothing 12$  mm)  
 E2-40x16 ( $\varnothing 16$  mm)  
 E2-40x20 ( $\varnothing 20$  mm)  
 E2-40x25 ( $\varnothing 25$  mm)  
 E2-40x32 ( $\varnothing 32$  mm)  
 E2-40x40 ( $\varnothing 40$  mm)  
 E2-40x50 ( $\varnothing 50$  mm)

Double holder for boring bar

E7-40x32 ( $\varnothing 32$  mm)

Collet chuck

E4-40x20 (ER20)  
 E4-40x25 (ER25)  
 E4-40x32 (ER32)  
 E4-40x40 (ER40)

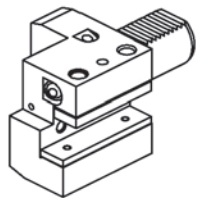
Drilling chuck

KS2-40-13 ( $\varnothing 1$ - $\varnothing 13$  mm)  
 KS2-40-16 ( $\varnothing 3$ - $\varnothing 16$  mm)

**DMG MORI  
(VDI40)**

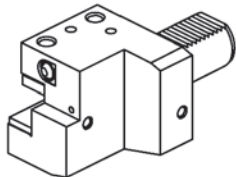
CTX410 V4/V6 (option)  
 CTX420 V4/V6  
 CTXBeta 500/800/1250 V6  
 TWIN42/65/102 RG2  
 GMX250/300/400/500  
 SPRINT65 (option)

**RADIAL TURRET**



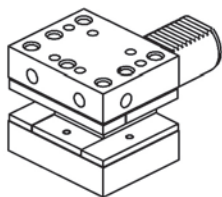
C1-40x25x85

Face and O.D.  
cutting holder



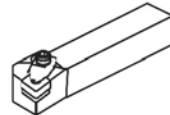
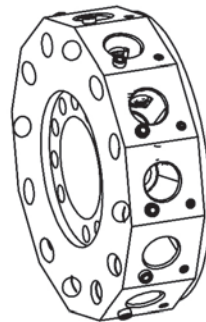
C2-40x25x85

Face and O.D.  
cutting holder



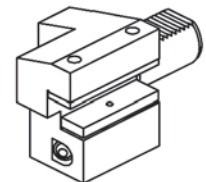
D1-40x25

Face and O.D.  
cutting holder



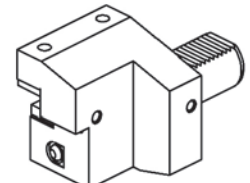
Qualified tool  
25x25 mm

Face and O.D.  
cutting holder



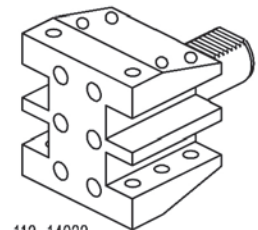
C3-40x25x85

Face and O.D.  
cutting holder



C4-40x25x85

Face and O.D.  
cutting holder

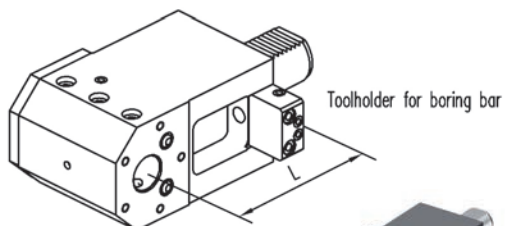


112-14022

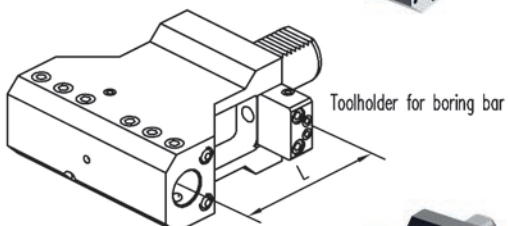
**DMG MORI**  
(VDI40)

CTX410 V4/V6 (option)  
 CTX420 V4/V6  
 CTXBeta 500/800/1250 V4/V6  
 TWIN42/65/102 RG2  
 GMX250/300/400/500  
 SPRINT65 (option)

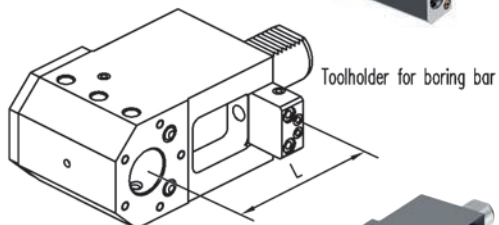
RADIAL TURRET



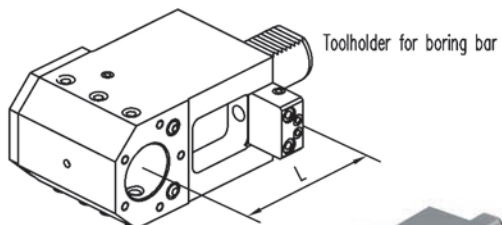
115-54130 (Ø25 L=100)



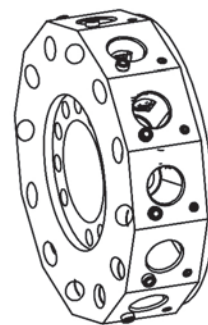
115-54133 (Ø25 L=100)



115-54131 (Ø32 L=100)  
 115-54078 (Ø25 L=120)  
 115-54079 (Ø32 L=120)



115-54132 (Ø40 L=100)  
 115-54080 (Ø40 L=120)



ACCESSORIES



Boring bar sleeve (Ø25)

- 115-62579 (Ø8)
- 115-62580 (Ø10)
- 115-62581 (Ø12)
- 115-62582 (Ø16)
- 115-62583 (Ø20)



Boring bar sleeve (Ø32)

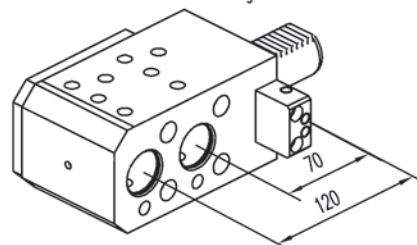
- 165-63223 (Ø8)
- 165-63224 (Ø10)
- 165-63225 (Ø12)
- 165-63226 (Ø16)
- 165-63227 (Ø20)
- 165-63228 (Ø25)



Boring bar sleeve (Ø40)

- 165-64082 (Ø8)
- 165-64083 (Ø10)
- 165-64084 (Ø12)
- 165-64085 (Ø16)
- 165-64086 (Ø20)
- 165-64087 (Ø25)
- 165-64088 (Ø32)

Double toolholder for boring bar



115-54147 (Ø32)





## DMG MORI (VDI50)

CTX620 V3/V4/V1  
 CTX Gamma 1250/2000 V3/V4  
 CTV400  
 CTX Beta 2000

### AXIAL TURRET

**Face and O.D. cutting holder**

B1-50x32x55

**Face and O.D. cutting holder overhead**

B3-50x32x55

**Face and O.D. cutting holder**

B5-50x32x55

**Face and O.D. cutting holder overhead**

B7-50x32x55

**Out-off holder**  
26 mm/32 mm

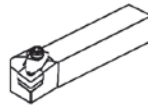
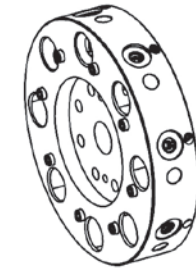
AR5026  
AR5032

**Bar puller**

KH1-50

**VDI damped, adjustable, stop bar**

MW-5042-AM



Qualified tool  
32x32 mm



E2-115

#### Boring bar sleeve ø25 mm

- 115-62584 (ø8 mm)
- 115-62585 (ø10 mm)
- 115-62586 (ø12 mm)
- 115-62587 (ø16 mm)
- 115-62588 (ø20 mm)

#### Boring bar sleeve ø32 mm

- 165-63229 (ø8 mm)
- 165-63230 (ø10 mm)
- 165-63231 (ø12 mm)
- 165-63232 (ø16 mm)
- 165-63233 (ø20 mm)
- 165-63234 (ø25 mm)

#### Boring bar sleeve ø40 mm

- 165-64082 (ø8 mm)
- 165-64083 (ø10 mm)
- 165-64084 (ø12 mm)
- 165-64085 (ø16 mm)
- 165-64086 (ø20 mm)
- 165-64087 (ø25 mm)
- 165-64088 (ø32 mm)

### ACCESSORIES

#### Toolholder for insert drill

- E1-50x16 (ø16 mm)
- E1-50x20 (ø20 mm)
- E1-50x25 (ø25 mm)
- E1-50x32 (ø32 mm)
- E1-50x40 (ø40 mm)
- E1-50x50 (ø50 mm)

#### Toolholder for boring bar

- E2-50x12 (ø12 mm)
- E2-50x16 (ø16 mm)
- E2-50x20 (ø20 mm)
- E2-50x25 (ø25 mm)
- E2-50x32 (ø32 mm)
- E2-50x40 (ø40 mm)
- E2-50x50 (ø50 mm)

#### Double holder for boring bar

- E7-50x32 (ø32 mm L=50 mm)
- E7-50x50 (ø50 mm L=68 mm)

#### Collet chuck

- E4-50x25 (ER25)
- E4-50x32 (ER32)
- E4-50x40 (ER40)

#### Drilling chuck

- KS2-50-13 (ø1-ø13 mm)
- KS2-50-16 (ø3-ø16 mm)

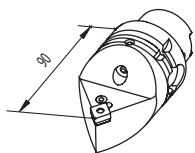


# DMG MORI (HSK63T)

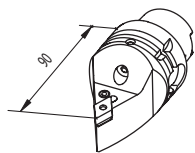
GMX400  
GMX300  
GMX250

## ATC Turret (HSK63T)

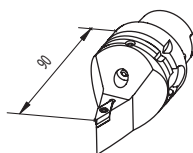
## ICTM STANDARD



H63APCMNR12-90



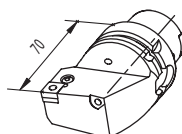
H63APDNNR15-90



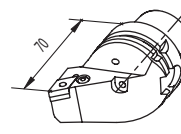
H63ASVVCN16-90



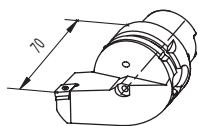
H63ADCM12DDM15-L145



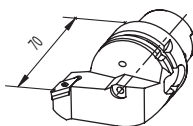
H63APCLNL/R12



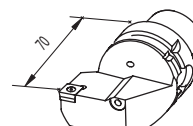
H63APDJNL/R15



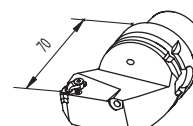
H63ASDJCL/R11



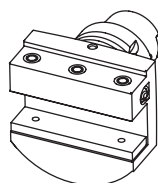
H63ASVJBL/R16



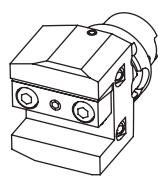
H63ASCLCL/R12



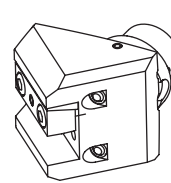
H63ATHEL/R16



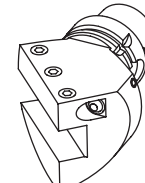
141-11408 32/25



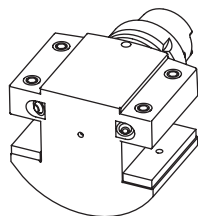
141-11406 25x25 mm



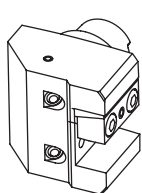
141-11405 25x25 mm



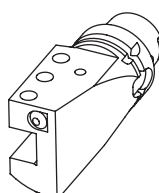
141-11407 (left) 25x25 mm  
141-21401 (right)



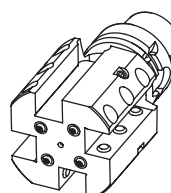
142-11405 32/25  
142-11406 32/25



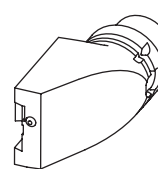
142-11402 25x25 mm



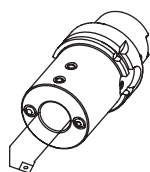
142-21401 (left) 25x25 mm  
142-11403 (right)



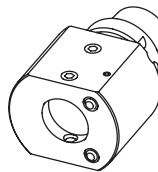
142-21404 20x20 mm (right)  
142-21403 20x20 mm (left)



147-51405 (26mm, left)  
147-51406 (26mm, right)  
147-51407 (32mm, left)  
147-51408 (32mm, right)



145-21404 (Ø12)  
145-21406 (Ø16)  
145-21408 (Ø20)  
145-21409 (Ø25)  
145-21410 (Ø32)  
145-21411 (Ø40)



145-21412 Ø40 mm



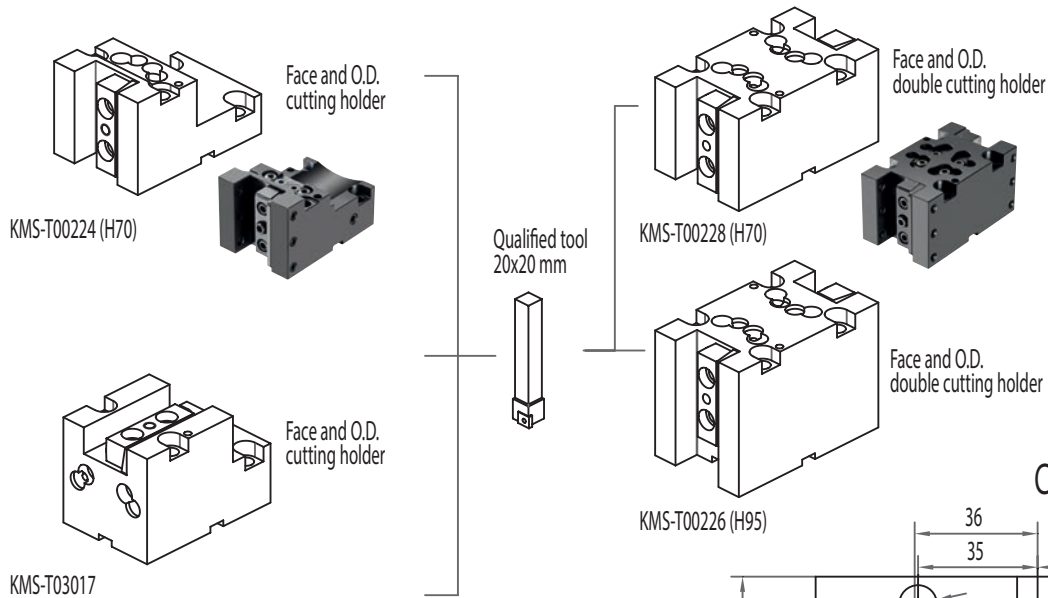
165-64124 (Ø10 mm)  
165-64125 (Ø12 mm)  
165-64126 (Ø16 mm)  
165-64127 (Ø20 mm)



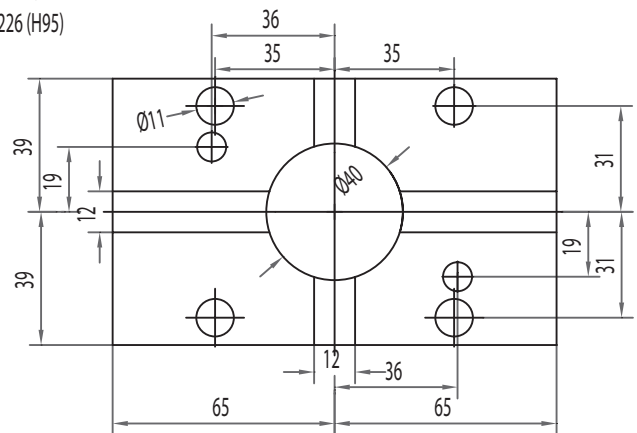
165-64128 (Ø25 mm)  
165-64129 (Ø32 mm)

**DMG MORI  
(BMT40)**

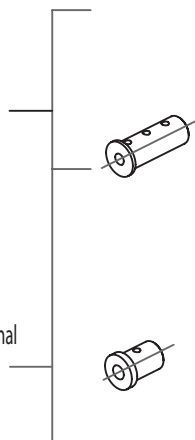
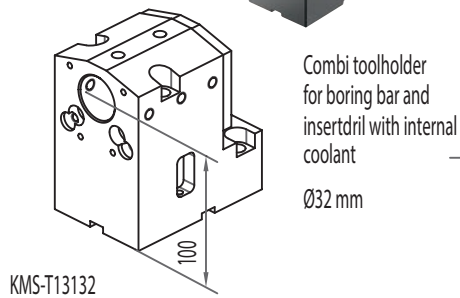
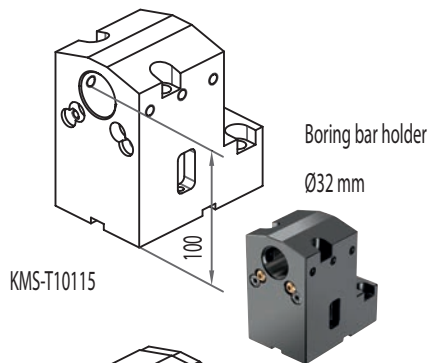
CTX310ECO-BMT  
NZ1500  
NZ2000  
NTX1000-2000



**CONNECTION**



**ACCESSORIES**

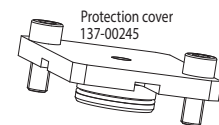


Boring bar sleeve

- KMS-T20122 (Ø25 mm)
- KMS-T20120 (Ø20 mm)
- KMS-T20118 (Ø16 mm)
- KMS-T20116 (Ø12 mm)
- KMS-T20114 (Ø10 mm)
- KMS-T20112 (Ø8 mm)

Throw-away drill socket

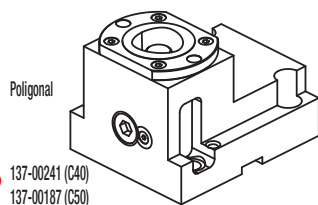
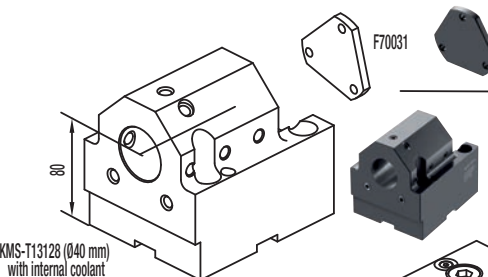
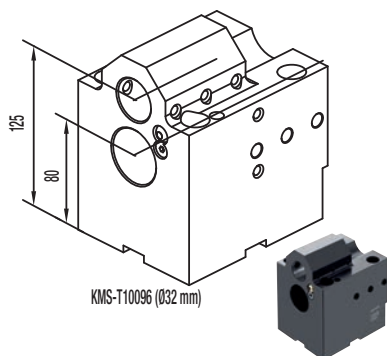
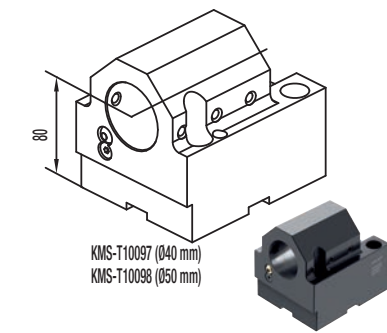
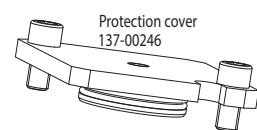
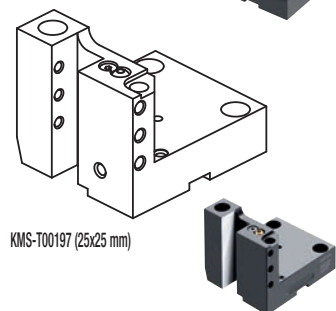
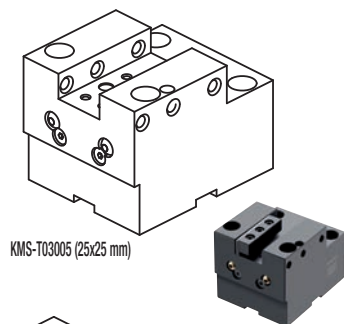
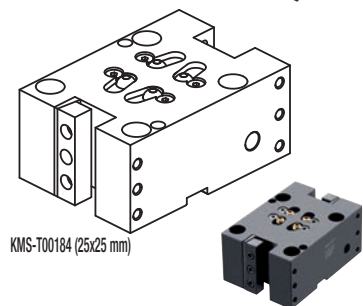
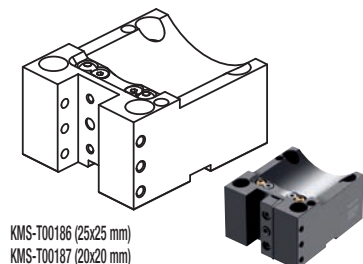
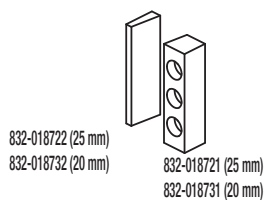
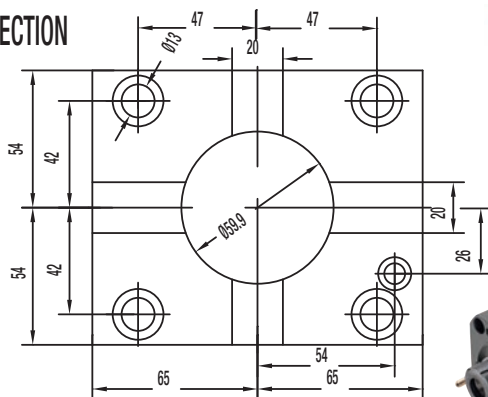
- KMS-T22054 (Ø25 mm)
- KMS-T22052 (Ø20 mm)
- KMS-T22068 (Ø16 mm)



# DMG MORI (BMT60)

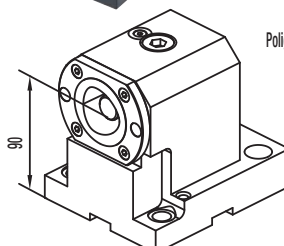
NLX1500 - NLX2000  
 NLX2500 - NLX3000  
 NL2000 (S)MC - 2500 (S)MC  
 NL3000MC (12 STATIONS)  
 NT3250 - NT4200 - NT4250  
 NT4300 - NT5400 - NZL2500

## CONNECTION



**NEWS**

137-00241 (C40)  
137-00187 (C50)



**NEWS**

137-00242 (C40)  
137-00183 (C50)

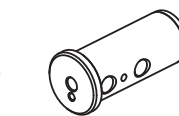
## ACCESSORIES



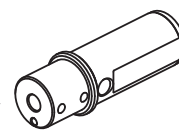
124-06001  
124-06003 I.Coolant



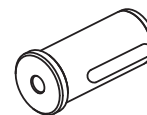
124-06002  
124-06004 I.Coolant



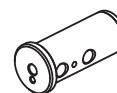
KMS-T20098-A (032 mm)  
 KMS-T20096-A (025 mm)  
 KMS-T20094-A (020 mm)  
 KMS-T20092-A (016 mm)  
 KMS-T20090-A (012 mm)  
 KMS-T20088-A (010 mm)  
 KMS-T20086-A (08 mm)



KMS-T20196-A (020 mm)  
 KMS-T20194-A (016 mm)  
 KMS-T20110-A (012 mm)  
 KMS-T20108-A (010 mm)  
 KMS-T20106-A (08 mm)



KMS-T22042-A (MT3)  
 KMS-T22044-A (MT4)  
 KMS-T22046-A (MT2)  
 KMS-T22066-A (MT1)

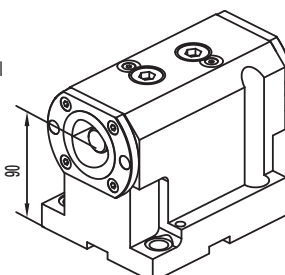


KMS-T20122-A (025 mm)  
 KMS-T20120-A (020 mm)  
 KMS-T20118-A (016 mm)  
 KMS-T20116-A (012 mm)  
 KMS-T20114-A (010 mm)  
 KMS-T20112-A (08 mm)



KMS-T20100-A (032 mm)  
 KMS-T20102-A (025 mm)  
 KMS-T20104-A (020 mm)  
 KMS-T20190-A (016 mm)

Polygonal



137-00243 (C40)  
137-00185 (C50)

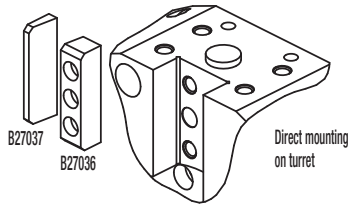
**NEWS**

**DMG MORI**

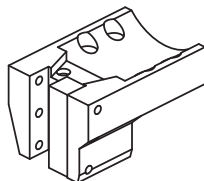
SL203MC  
SL253MC  
ZL200MC  
ZL250SMC  
SL204SMC  
SL300MC

**CMZ**

TL20  
TL25  
TC30  
TC35



Direct mounting on turret

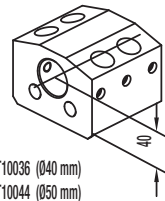


KMS-T00076



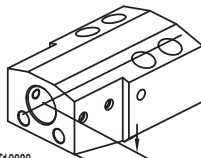
Face and O.D. cutting holder

KMS-T00174



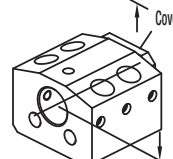
Boring bar holder

KMS-T10036 (Ø40 mm)  
KMS-T10044 (Ø50 mm)



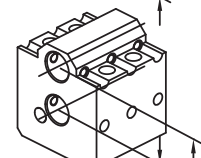
Boring bar holder Ø40 mm

KMS-T10038



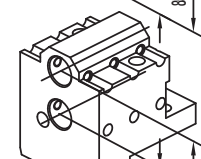
Combi toolholder for boring bar and insertdrill with internal coolant Ø40 mm

KMS-T13064



Boring bar holder Ø32 mm

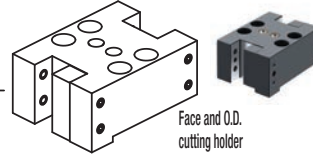
KMS-T10086 Ø



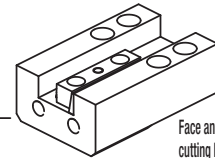
Boring bar holder Ø32 mm

KMS-T10208

Qualified tool 25x25 mm



Face and O.D. cutting holder



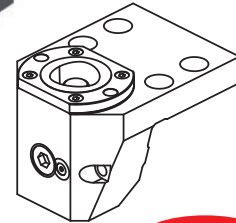
Face and I.D. cutting holder

KMS-T00082



Cut-off holder

KMS-T00156

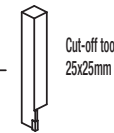


Face and O.D. cutting holder

Polygonal

128-12527 (C40)  
128-12513 (C50)

**NEWS**



Cut-off tool 25x25mm

**ACCESSORIES**



Drill socket

KMS-T22042 <MT3>  
KMS-T22044 (for Ø50 mm) <MT4>  
KMS-T22046 <MT2>



Boring bar sleeve

KMS-T20098 (Ø32 mm)  
KMS-T20096 (Ø25 mm)  
KMS-T20094 (Ø20 mm)  
KMS-T20092 (Ø16 mm)  
KMS-T20090 (Ø12 mm)  
KMS-T20088 (Ø10 mm)  
KMS-T20086 (Ø8 mm)



Throw-away drill socket

KMS-T20100 (Ø32 mm)  
KMS-T20102 (Ø25 mm)  
KMS-T20104 (Ø20 mm)  
KMS-T20190 (Ø16 mm)



Boring bar sleeve

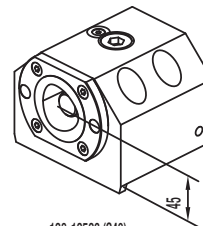
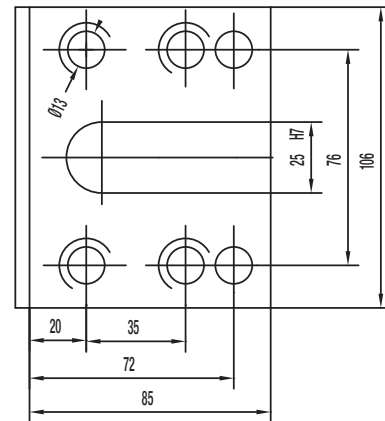
KMS-T20122 (Ø25 mm)  
KMS-T20120 (Ø20 mm)  
KMS-T20118 (Ø16 mm)  
KMS-T20116 (Ø12 mm)  
KMS-T20114 (Ø10 mm)  
KMS-T20112 (Ø8 mm)



Drill socket

KMS-T22048 <MT2>  
KMS-T22050 <MT1>

**CONNECTION**



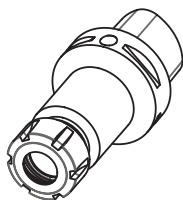
Boring bar holder

Polygonal

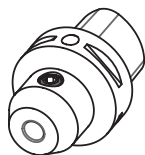
128-12526 (C40)  
128-12509 (C50)

**NEWS**

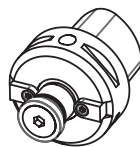
**DMG MORI** CTX Gamma 1250TC/2000TC



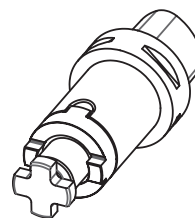
C63H60ER16 C63H100ER16  
C63H60ER20 C63H100ER20  
C63H60ER25 C63H100ER25  
C63H60ER32 C63H100ER32  
C63H70ER40 C63H130ER40



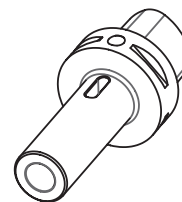
C63H55WE06 C63H65WE16  
C63H55WE08 C63H65WE20  
C63H60WE10 C63H80WE25  
C63H60WE12 C63H90WE32  
C63H60WE14



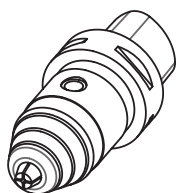
C63H40D16 C63H100D27  
C63H63D16 C63H25D32  
C63H25D22 C63H100D32  
C63H100D22 C63H40D40  
C63H25D27 C63H100D40



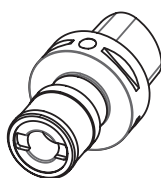
C63H90D16  
C63H90D22  
C63H90D27  
C63H90D32  
C63H90D40



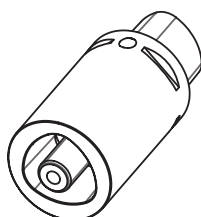
C63H110CM2P  
C63H130CM3P  
C63H150CM4P



C63H112R1-13  
C63H112R3-16



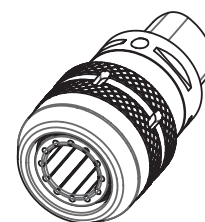
C63GR1  
C63GR2



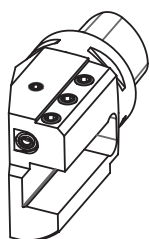
C63H100C63  
C63H140C63



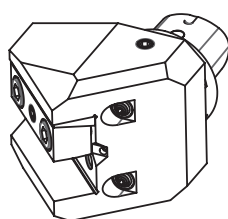
C63H60D08PNT C63H70D20PNT  
C63H60D10PNT C63H72D25PNT  
C63H60D12PNT C63H75D32PNT  
C63H70D16PNT C63H75D40PNT



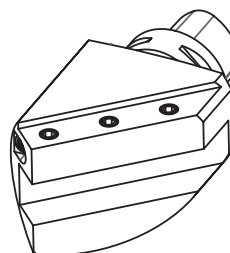
C63H80C20  
C63H100C32



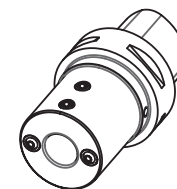
C63-AD2020R/L  
C63-AD2525R/L  
C63-AD3232R/L



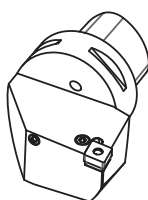
C63-ARD2525-45



C63AR20R/L  
C63AR25R/L



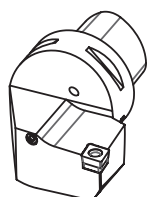
C63H80D16E2  
C63H80D20E2  
C63H88D25E2  
C63H95D32E2  
C63H105D40E2



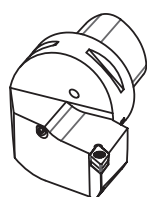
C63-PCLNR/L12



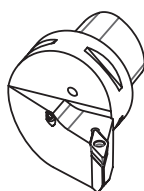
C63-25PCLNR/L12  
C63-32PCLNR/L12



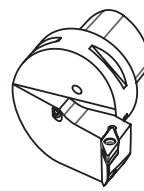
C63-SCLCR/L09  
C63-SCLCR/R12



C63-SDJCR/L11



C63-SVHBR/L16  
C63-SVHCR/L16



C63-SVJBR/L16  
C63-SVJCR/L16

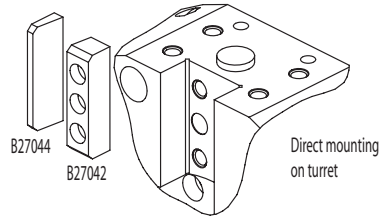


C63-SVVCN16-190

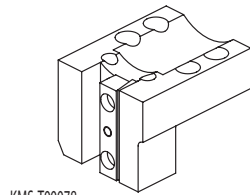


**DMG MORI**

SL150  
SL153  
ZL150  
CL150  
SL154



Direct mounting on turret

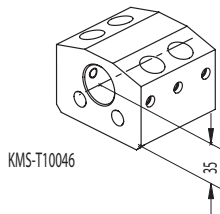


Face and O.D. cutting holder (Only for CL-150)



KMS-T00078

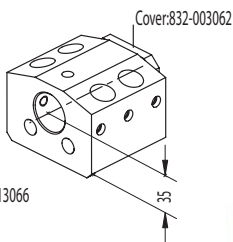
**ACCESSORIES**



Boring bar holder  
Ø32 mm



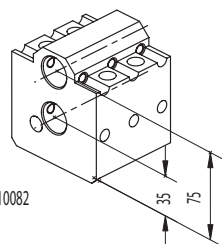
KMS-T10046



Combi toolholder for boring bar and insertdrill with internal coolant  
Ø32 mm



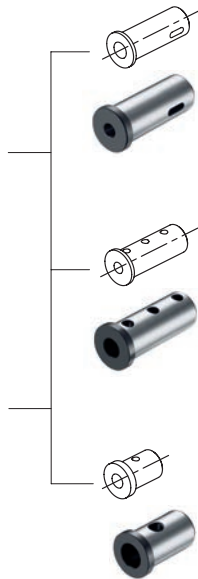
KMS-T13066



Boring bar holder  
Ø25 mm



KMS-T10082



Drill socket

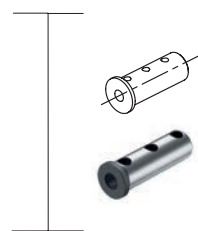
KMS-T22048 <MT2>

Boring bar sleeve

KMS-T20122 (Ø25 mm)  
KMS-T20120 (Ø20 mm)  
KMS-T20118 (Ø16 mm)  
KMS-T20116 (Ø12 mm)  
KMS-T20114 (Ø10 mm)  
KMS-T20112 (Ø8 mm)

Throw-away drill socket

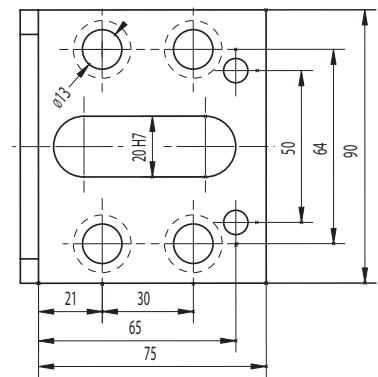
KMS-T22054 (Ø25 mm)  
KMS-T22052 (Ø20 mm)  
KMS-T22068 (Ø16 mm)



Boring bar sleeve

KMS-T20188 (Ø20 mm)  
KMS-T20186 (Ø16 mm)  
KMS-T20184 (Ø12 mm)  
KMS-T20182 (Ø10 mm)  
KMS-T20180 (Ø8 mm)

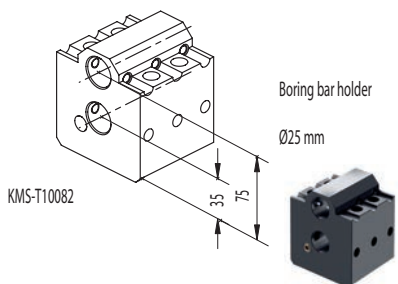
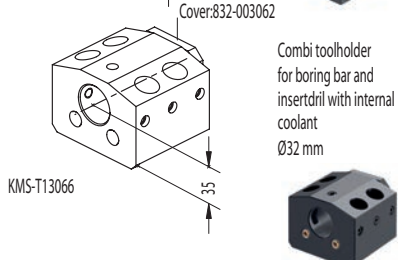
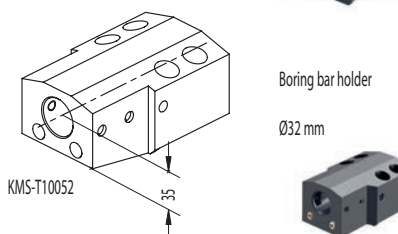
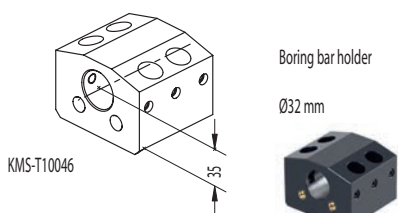
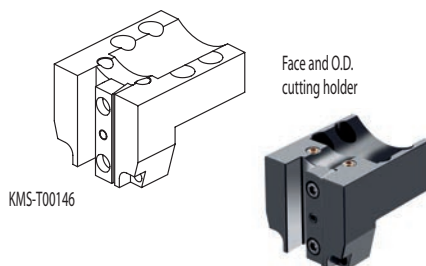
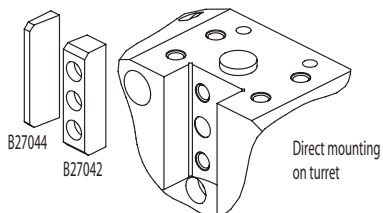
**CONNECTION**



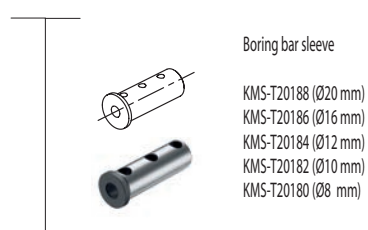
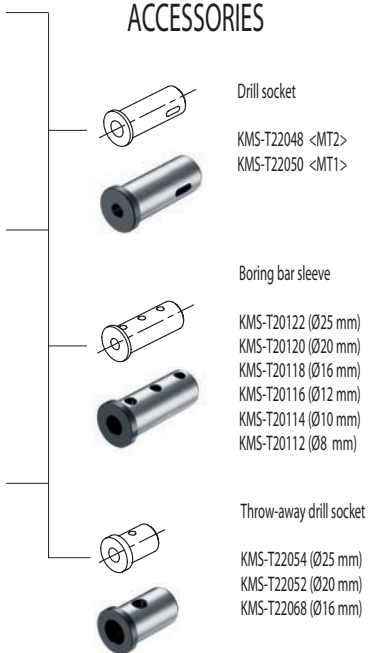
**DMG MORI**

SL153MC  
ZL150MC  
SL154MC

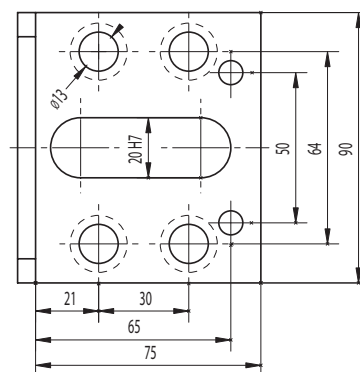
**CMZ** TL15



**ACCESSORIES**

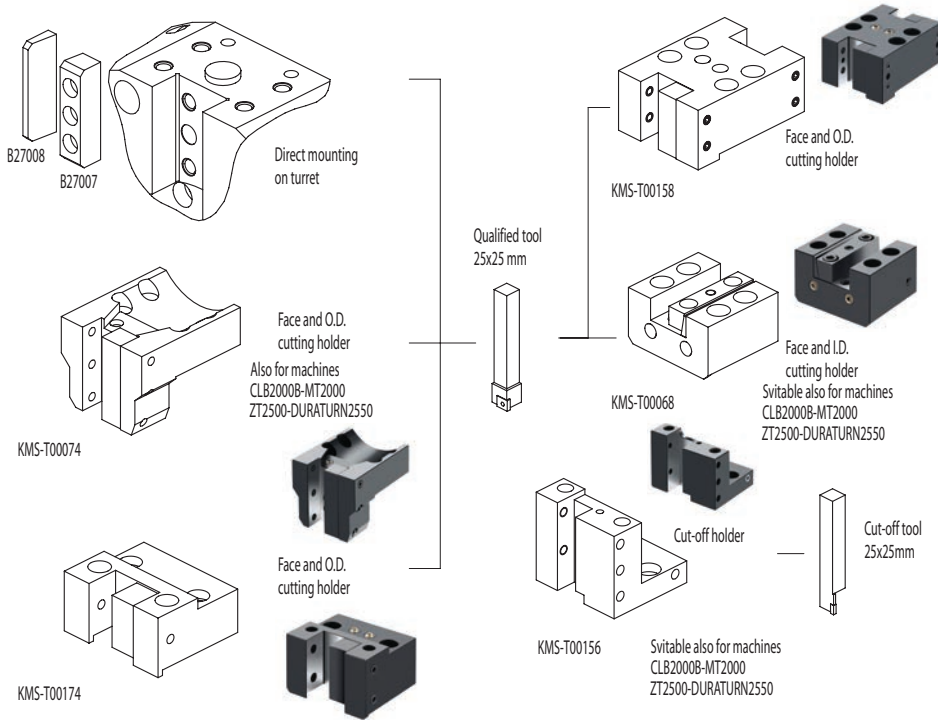


**CONNECTION**

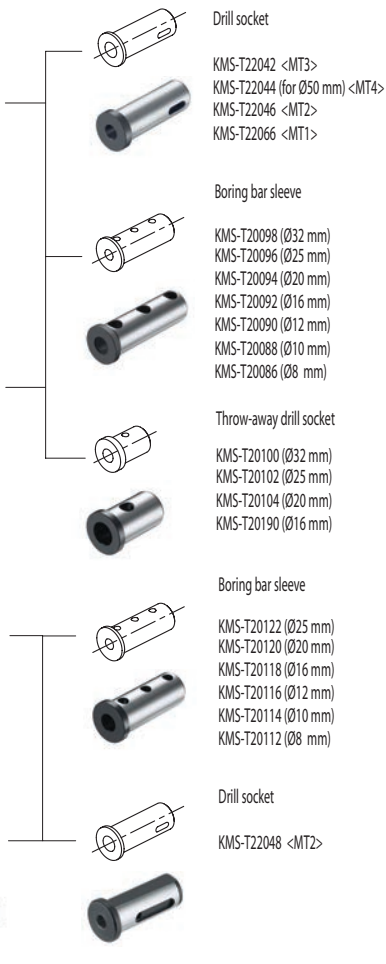
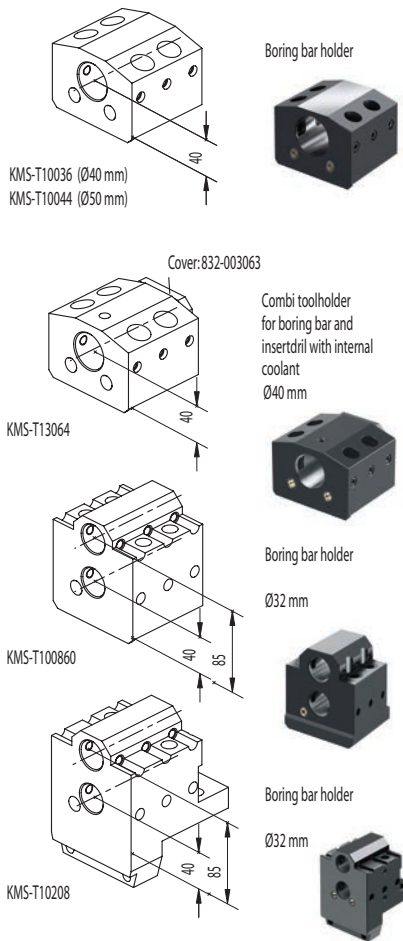


**DMG MORI**

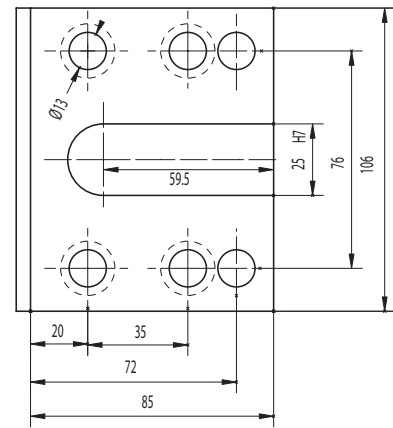
SL200 - SL203 - SL250  
 SL253 - ZL200 - ZL250  
 (CL200) - SL204  
 DURATURN 2030  
 DURATURN 2050  
 DURATURN 2550



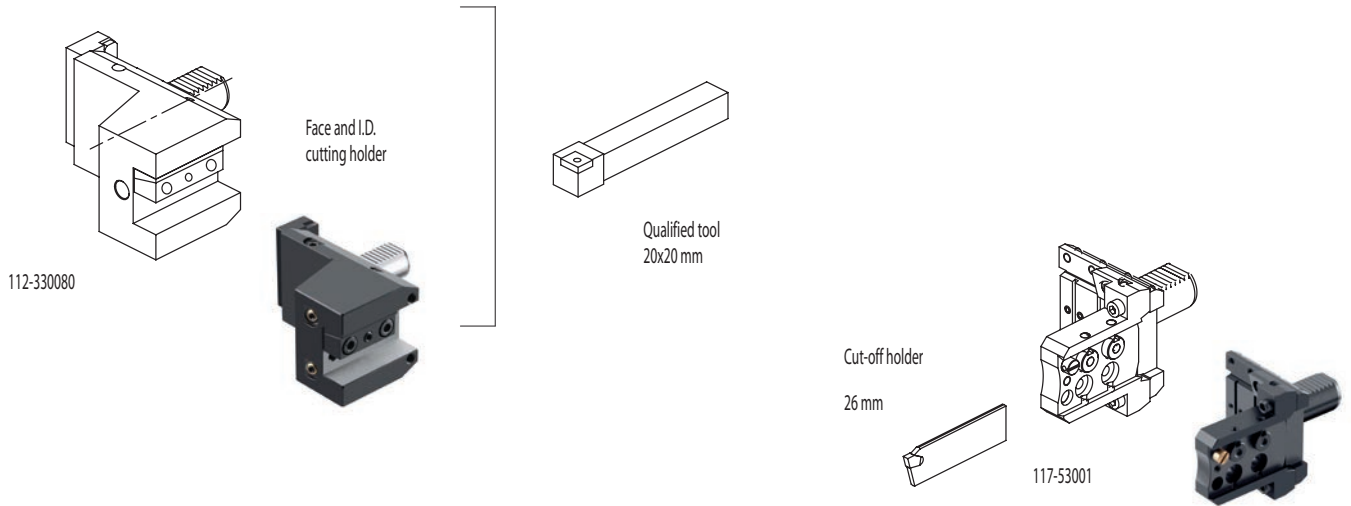
**ACCESSORIES**



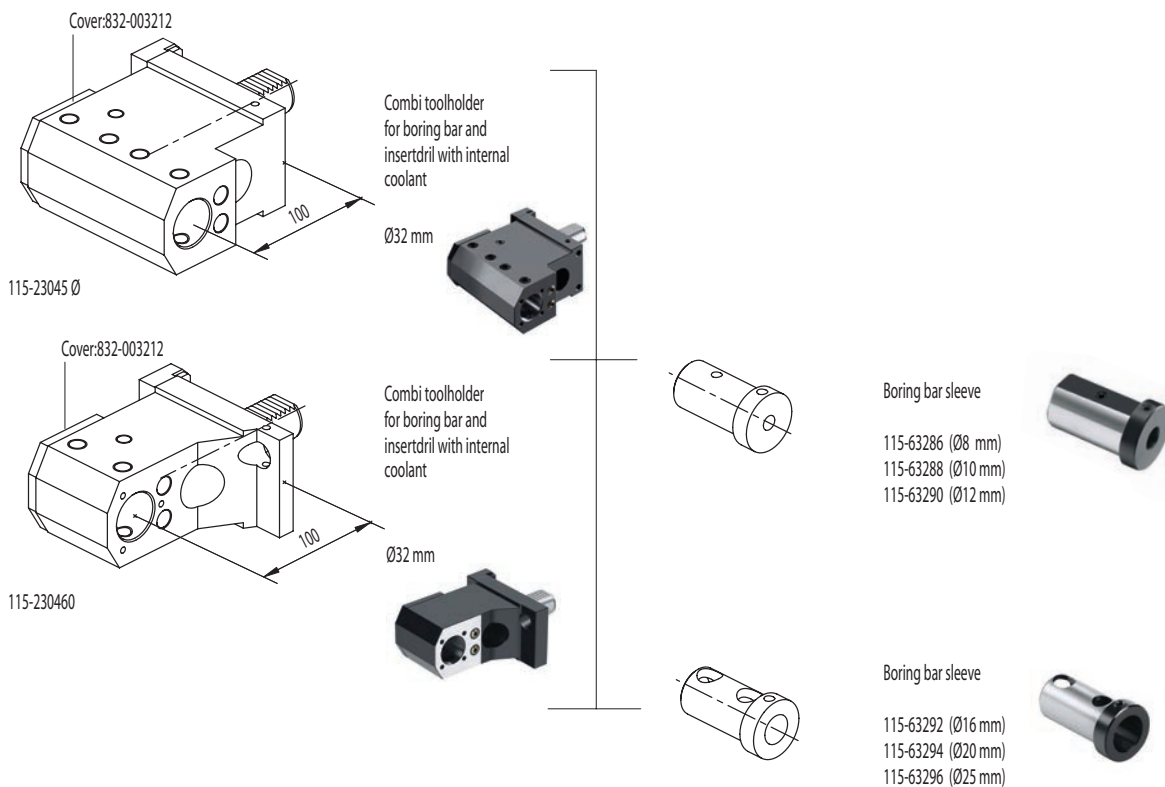
**CONNECTION**



**OKUMA** LT10M  
LT200M  
LB10  
(VDI30)

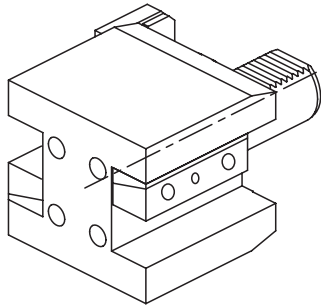


ACCESSORIES



**OKUMA**  
(VDI40)

LT15M  
LT300M  
MT250  
LB300  
LB300M  
LV300

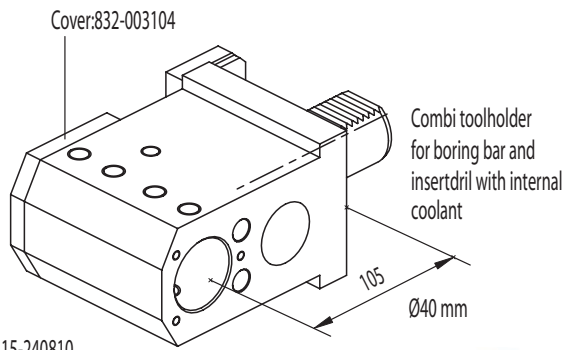


112-14009

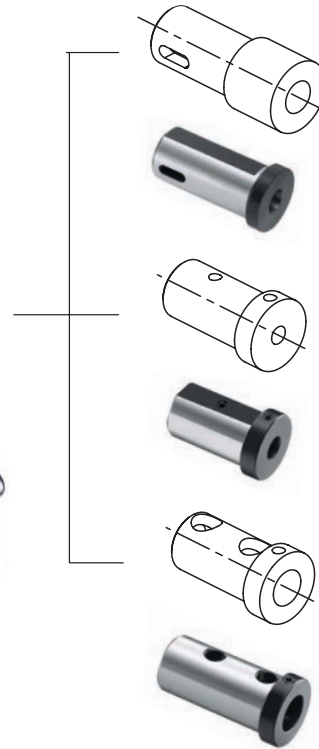
Face and O.D.  
cutting holder



**ACCESSORIES**



115-240810



Drill socket

165-64010 <MT1>  
165-64011 <MT2>  
165-64012 <MT3>

Boring bar sleeve and  
throw-away drill socket

115-64099 (Ø16 mm)  
165-64001 (Ø20 mm)

Boring bar sleeve and  
throw-away drill socket

165-64002 (Ø25 mm)  
165-64003 (Ø32 mm)

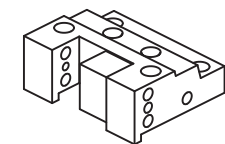


**OKUMA**

LB15  
LB25  
LB15II  
LB300

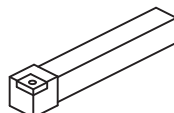
**HAAS**

SL20 - SL30  
ST-20 - ST-25  
ST-30 - ST-35  
DS-30

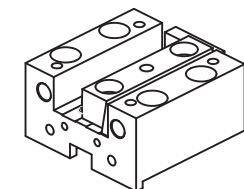


128-42011 Ø

Face and O.D. cutting holder

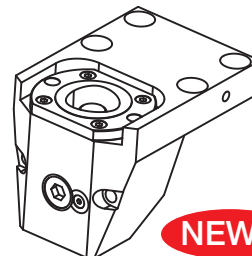


Qualified tool  
25x25 mm



128-32001

Face and I.D. cutting holder



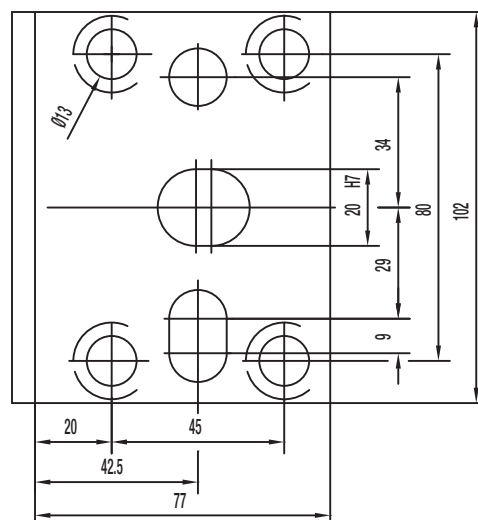
Face and O.D. cutting holder

Poligonal

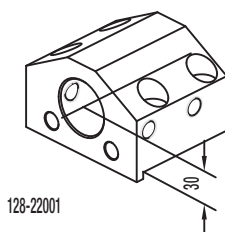
**NEWS**

128-12072 (C40)  
128-12059 (C50)

**CONNECTION**

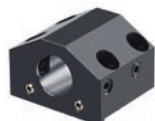


**ACCESSORIES**



128-22001

Toolholder for boring bar



Drill socket

165-64010 <MT1>  
165-64011 <MT2>  
165-64012 <MT3>



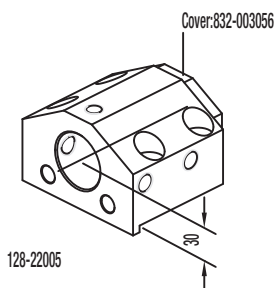
Boring bar sleeve and throw-away drill socket

165-64135 (Ø8 mm)  
165-64013 (Ø10 mm)  
165-64014 (Ø12 mm)  
165-64015 (Ø16 mm)  
165-64016 (Ø20 mm)



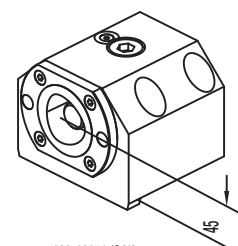
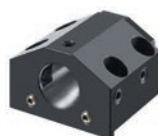
Boring bar sleeve and throw-away drill socket

165-64017 (Ø25 mm)  
165-64018 (Ø32 mm)



128-22005

Combi toolholder for boring bar and insertdrill with internal coolant



Boring bar holder

Poligonal

**NEWS**

128-12071 (C40)  
128-12057 (C50)

**OKUMA  
(HSK63T)**

Mac Turn 250/350/400  
Multus B250/B300/B400

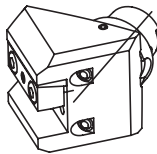
For turning

ATC Turret (HSK63T)

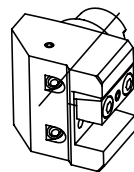
ICTM STANDARD

45°

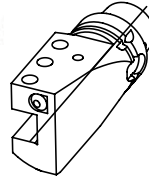
90°



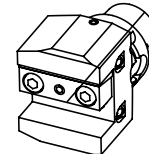
141-11405 25x25 mm



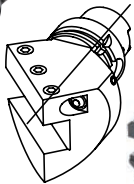
142-11402 25x25 mm



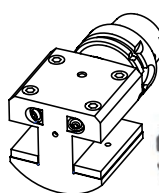
142-21401 (left)  
142-11403 (right) 25x25 mm



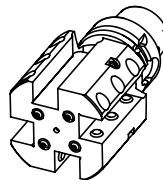
141-11406 25x25 mm



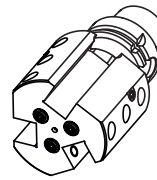
141-11407 (left)  
141-21401 (right) 25x25 mm



142-11405 32x32/25x25 mm

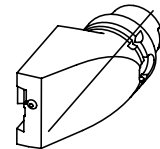


142-21403 20x20 mm (left)  
142-21404 20x20 mm (right)

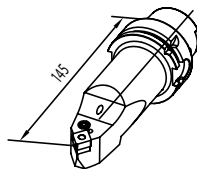


142-21402 20x20 mm (left)  
142-11404 20x20 mm (right)

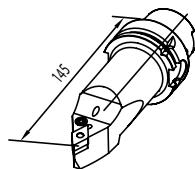
CUT-OFF HOLDER



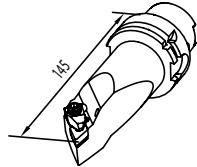
147-51405 (26mm, left)  
147-51406 (26mm, right)  
147-51407 (32mm, left)  
147-51408 (32mm, right)



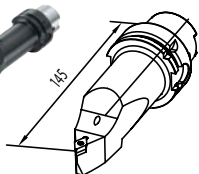
H63APCMNR12-L145



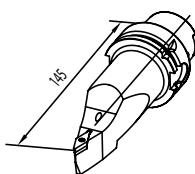
H63APDNNR15-L145



H63ADDMNL15-L145



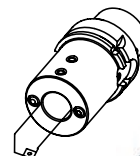
H63ASDNCN11-L145



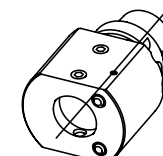
H63ASVVCN16-L145



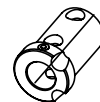
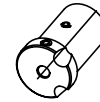
BORING BAR HOLDER



145-21404 (Ø12)  
145-21406 (Ø16)  
145-21408 (Ø20)  
145-21409 (Ø25)  
145-21410 (Ø32)  
145-21411 (Ø40)

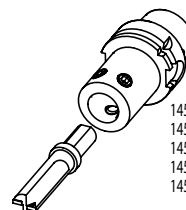


145-21412 Ø40 mm



165-64124 (Ø10 mm)  
165-64125 (Ø12 mm)  
165-64126 (Ø16 mm)  
165-64127 (Ø20 mm)

165-64128 (Ø25 mm)  
165-64129 (Ø32 mm)



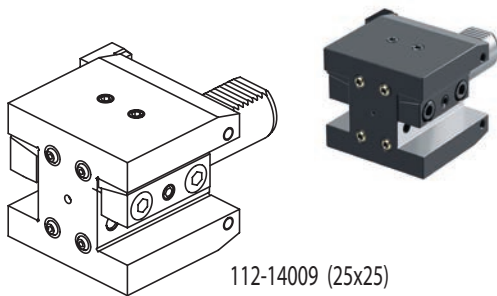
145-11406 (Ø16)  
145-11408 (Ø20)  
145-11409 (Ø25)  
145-11410 (Ø32)  
145-11411 (Ø40)



**OKUMA**  
(VDI40)

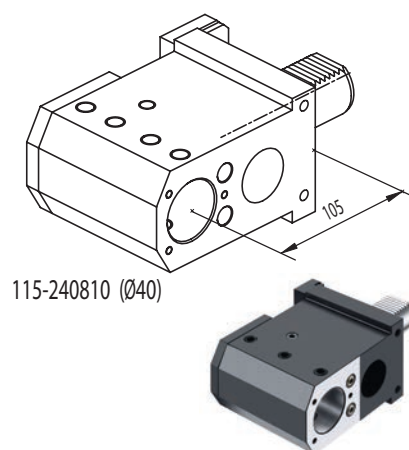
Mac Turn 250/350

Lower Turret (VDI 40)

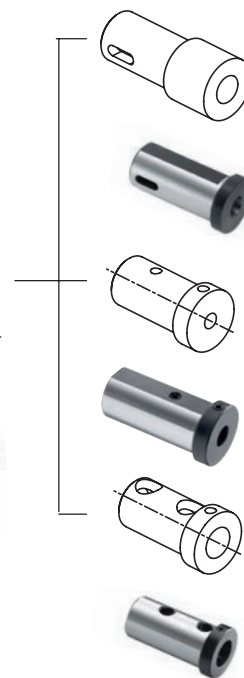


112-14009 (25x25)

ACCESSORIES



115-240810 (Ø40)



Drill socket

- 165-64010 <MT1>
- 165-64011 <MT2>
- 165-64012 <MT3>

Boring bar sleeve and  
throw-away drill socket

- 115-64099 (Ø16 mm)
- 165-64001 (Ø20 mm)

Boring bar sleeve and  
throw-away drill socket

- 165-64002 (Ø25 mm)
- 165-64003 (Ø32 mm)

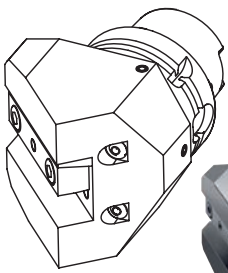
**OKUMA**  
(HSK100A) Mac Turn 550

For turning

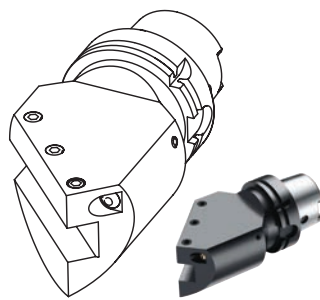
ATC Turret (HSK100A) ICTM STANDARD

45°

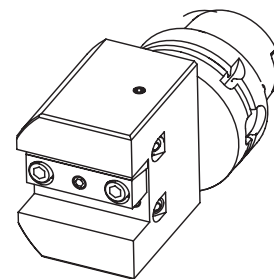
90°



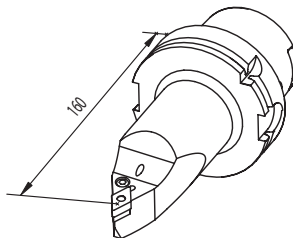
141-11603 25x25 mm



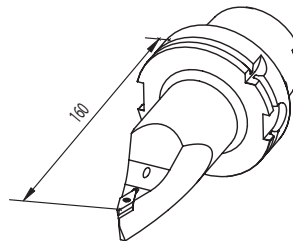
141-11601 25x25 mm



141-11602 25x25 mm



H100APDNNR15-L160

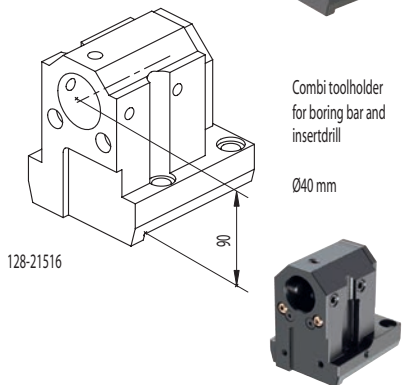
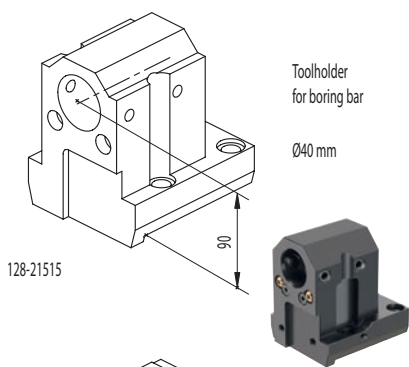
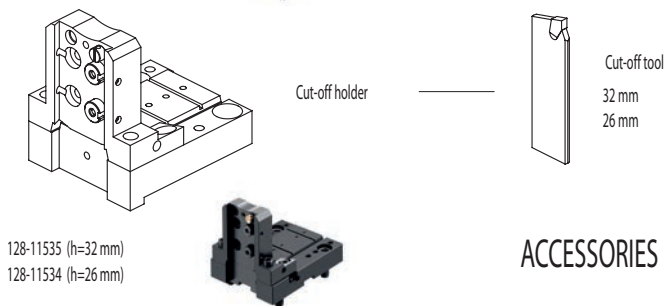
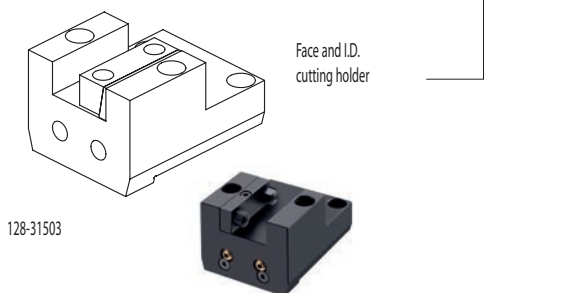
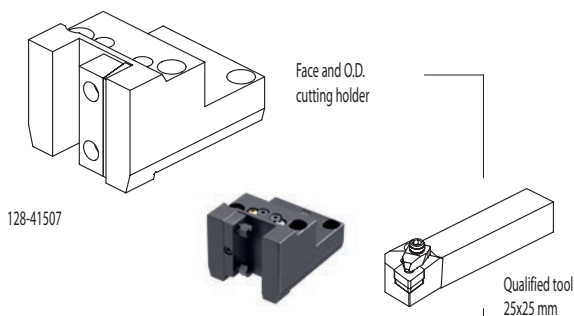


H100ASVVCN16-L160

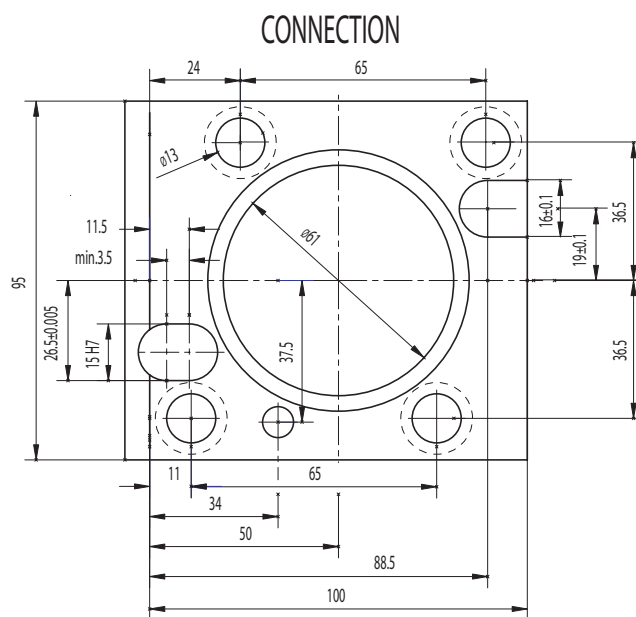
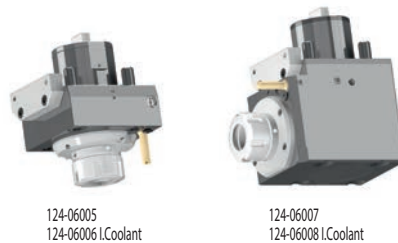
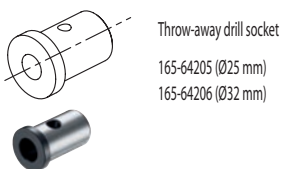


## OKUMA (BMT60)

LB2000 EX (M)  
LB2500 EX (M)  
LB3000 EX (M, MY)  
LT2000 EX  
LT3000 EX



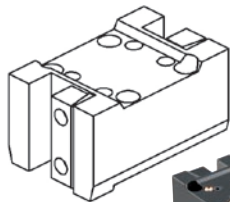
### ACCESSORIES





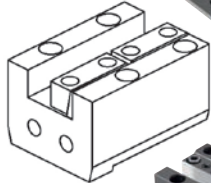
**OKUMA  
(BMT60)**

LB3000 EX (MW, MYW)



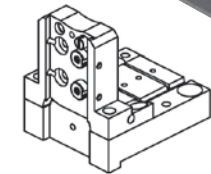
128-41509

Face and O.D.  
cutting holder



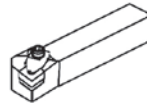
128-31505

Face and I.D.  
cutting holder



128-11535 (h=32 mm)

Cut-off holder



Qualified tool  
25x25 mm



Cut-off tool  
32 mm  
26 mm

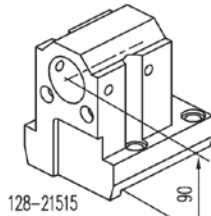
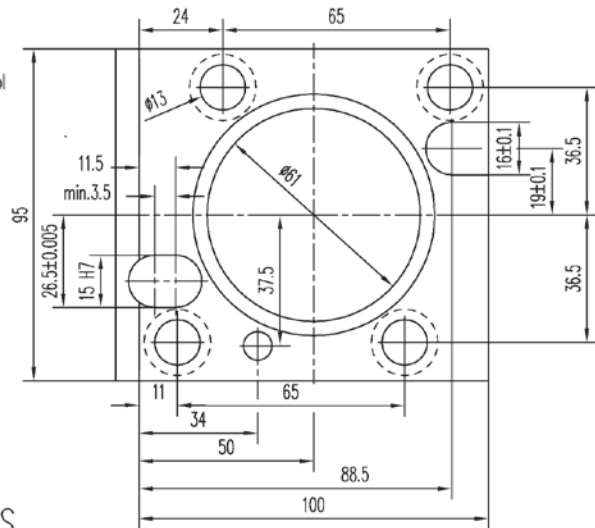


124-06005  
124-06006 I.Coolant



124-06007  
124-06008 I.Coolant

**CONNECTION**

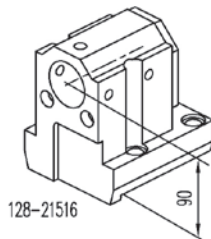


128-21515

Toolholder  
for boring bar  
 $\phi 40$  mm

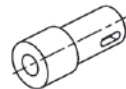


**ACCESSORIES**



128-21516

Combi toolholder  
for boring bar and  
insertdrill  
 $\phi 40$  mm



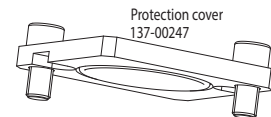
Drill socket

165-64011 <MT2>  
165-64012 <MT3>

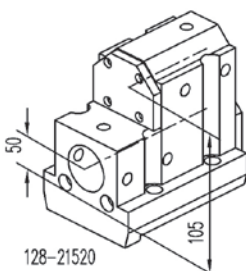


Boring bar sleeve

165-64013 ( $\phi 10$  mm)  
165-64014 ( $\phi 12$  mm)  
165-64015 ( $\phi 16$  mm)  
165-64016 ( $\phi 20$  mm)

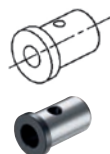


Protection cover  
137-00247



128-21520

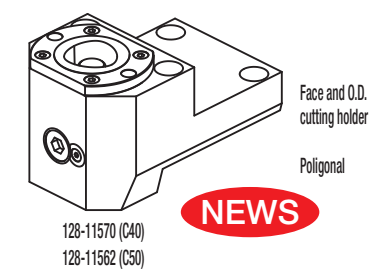
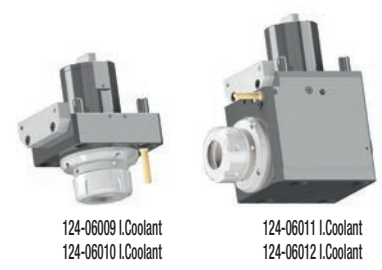
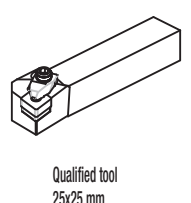
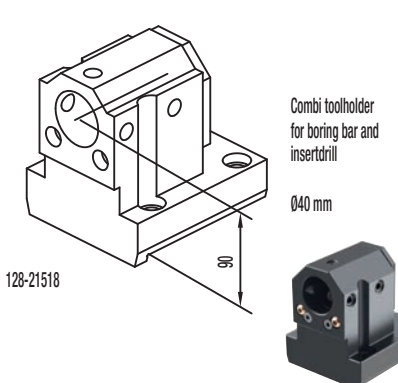
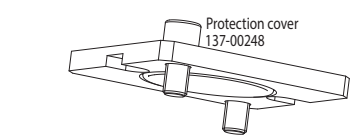
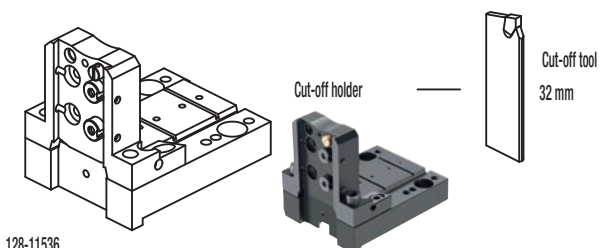
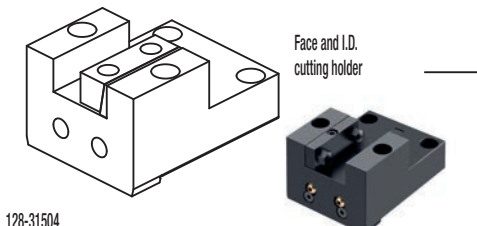
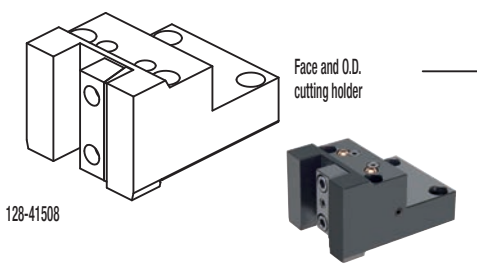
Double combi toolholder  
for boring bar and  
insertdrill  
 $\phi 40$  mm



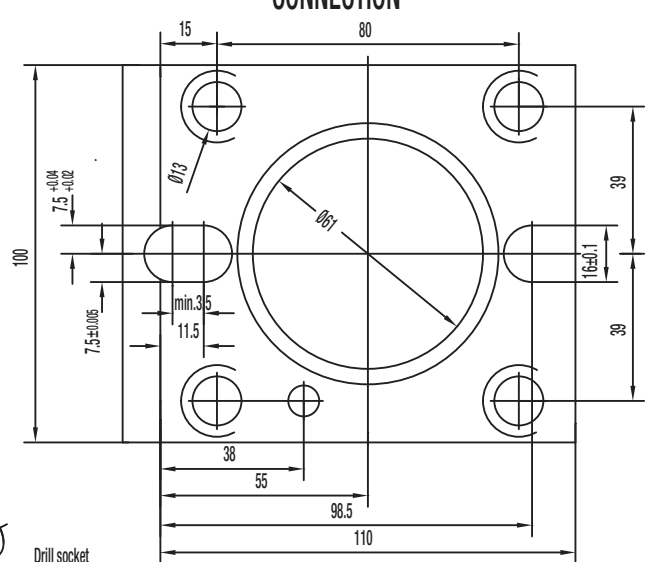
Throw-away drill socket

165-64205 ( $\phi 25$  mm)  
165-64206 ( $\phi 32$  mm)

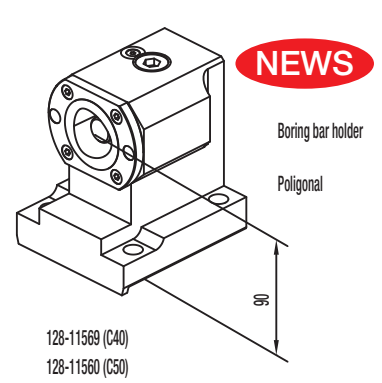
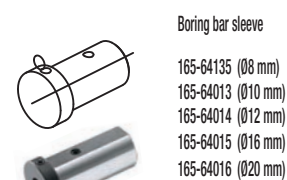
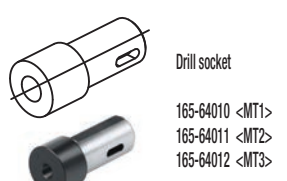
# OKUMA (BMT60) LB4000 EX (M, MY)



## CONNECTION

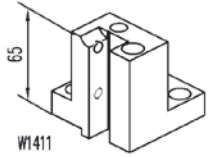


## ACCESSORIES



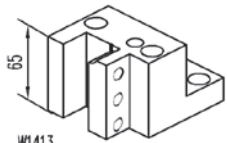
**NAKAMURA TOME**  
(BMT55)

TW10



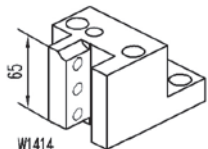
W1411

Face and O.D. cutting holder



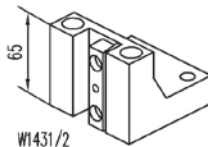
W1413

Face and O.D. cutting holder



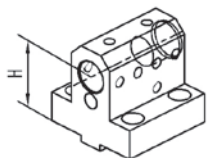
W1414

Face and O.D. cutting holder



W1431/2

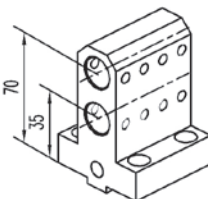
Face and O.D. cutting holder



W1417 D25 (H=55 mm)  
W4437 D25 (H=75 mm)

Combi toolholder for boring bar and insert drill

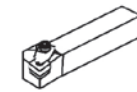
∅25 mm



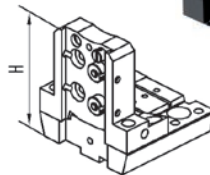
W1418 D25

Double toolholder for boring bar

∅25 mm



Qualified tool  
20x20 mm



121-22076 (h=32 mm H=100 mm)

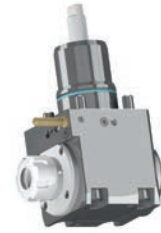
Cut-off holder



Cut-off tool

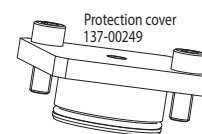
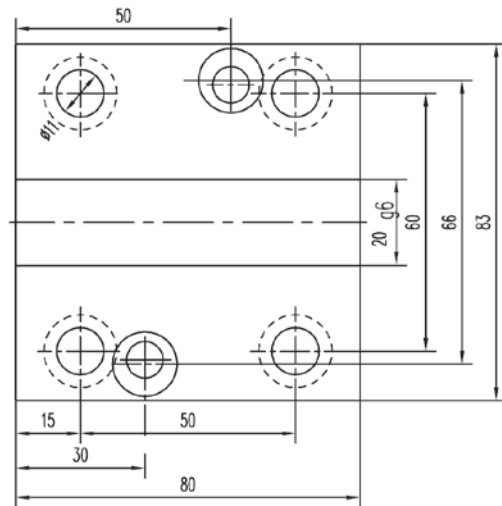


124-05507  
124-05508 L.Coolant



124-05509  
124-05510 L.Coolant

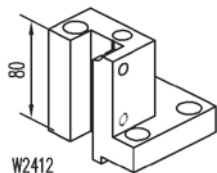
**CONNECTION**



Protection cover  
137-00249

# NAKAMURA TOME (BMT65)

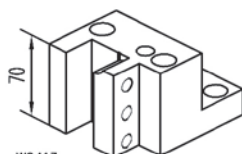
WT300 / SC300 / TW20  
TMC-200M / TMC-300M / SUPER NTX  
TW20M / MY / MM / MMY / MMY (12 stations)  
TW30M / MY / MM / MMY / MMY (16 stations)



W2412



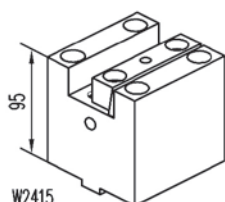
Face and O.D. cutting holder  
25x25 mm



W2413



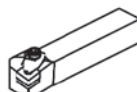
Face and O.D. cutting holder  
25x25 mm



W2415



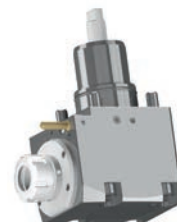
Face and I.D. cutting holder  
25x25 mm



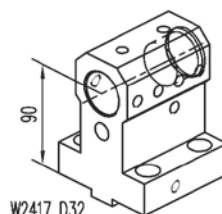
Qualified tool



124-06504  
124-06505 I.Coolant



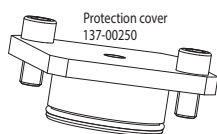
124-06506  
124-06507 I.Coolant



W2417 D32

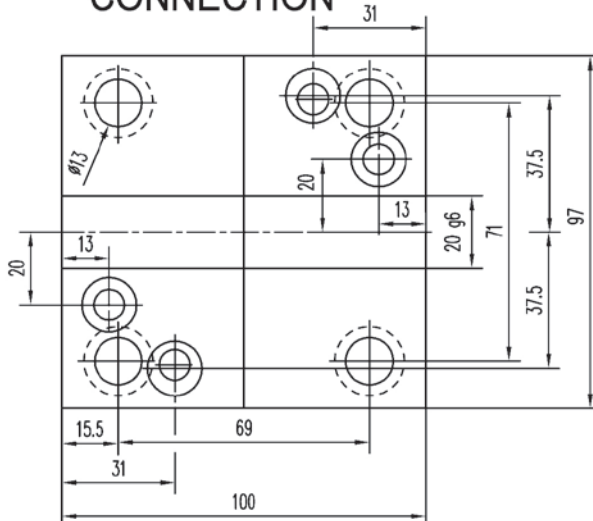
Combi toolholder  
for boring bar and  
insertdrill

∅32 mm



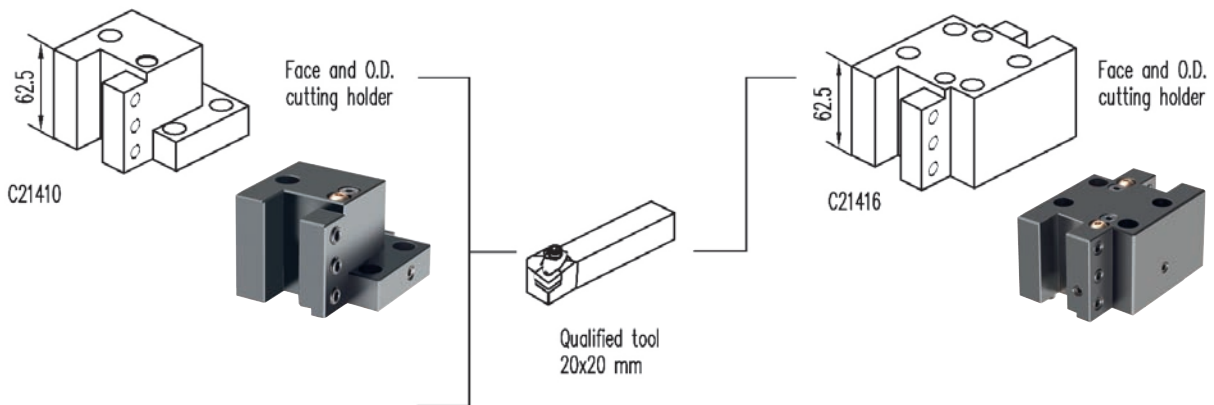
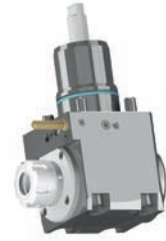
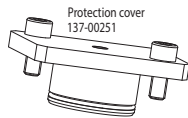
Protection cover  
137-00250

## CONNECTION

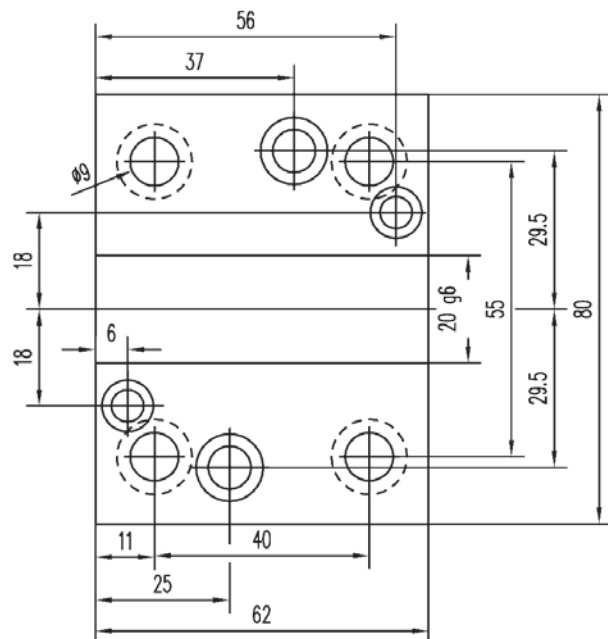
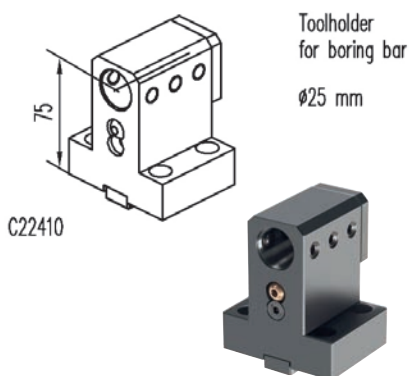


**NAKAMURA TOME  
(BMT44)**

NTY3/ SUPER NTMX/NTMXL / WT100  
MURATA MURATEC MT100



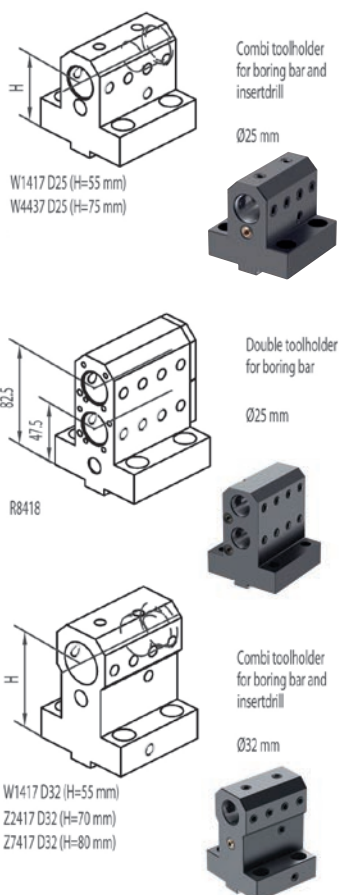
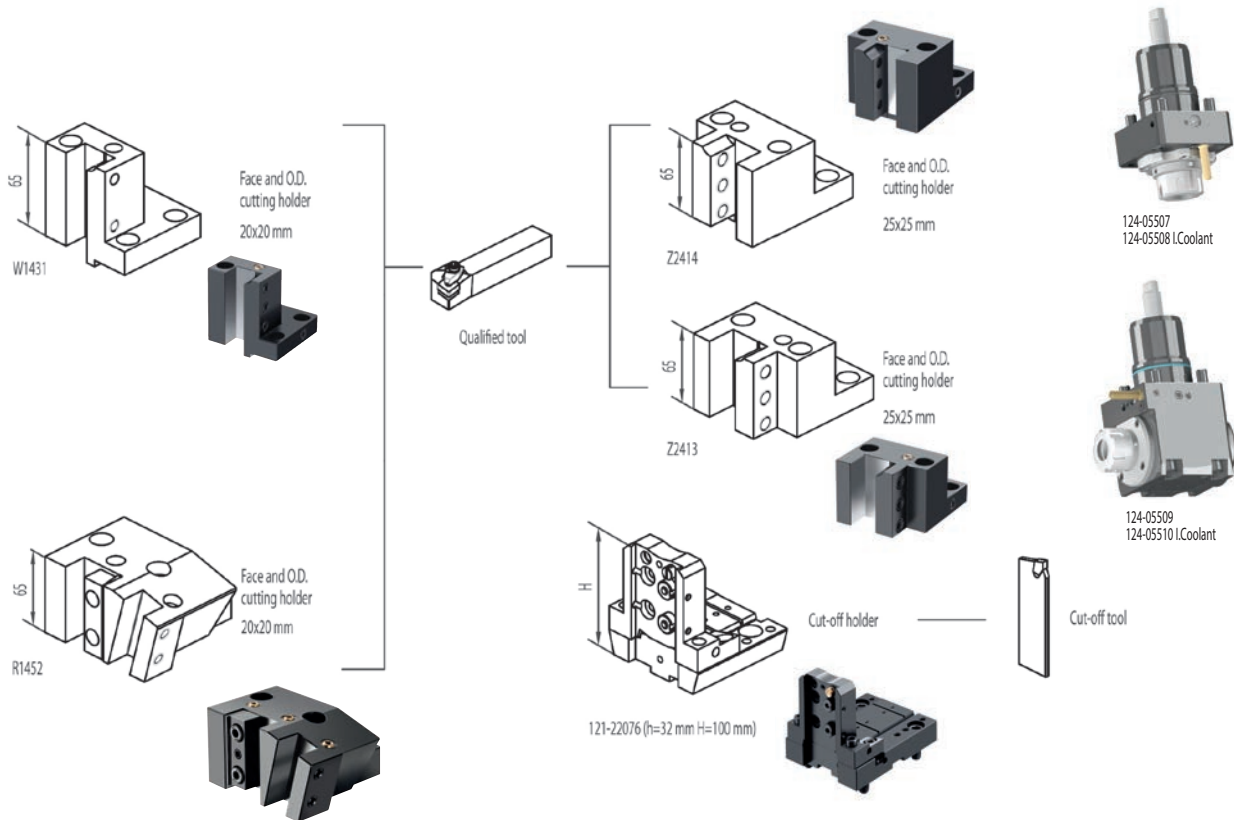
**CONNECTION**



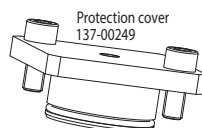
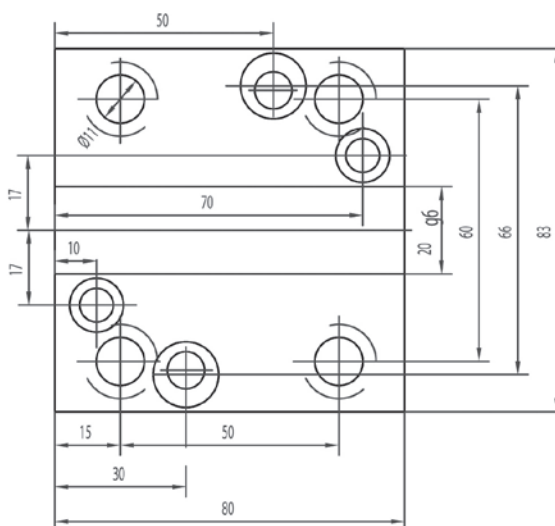


# NAKAMURA TOME (BMT55)

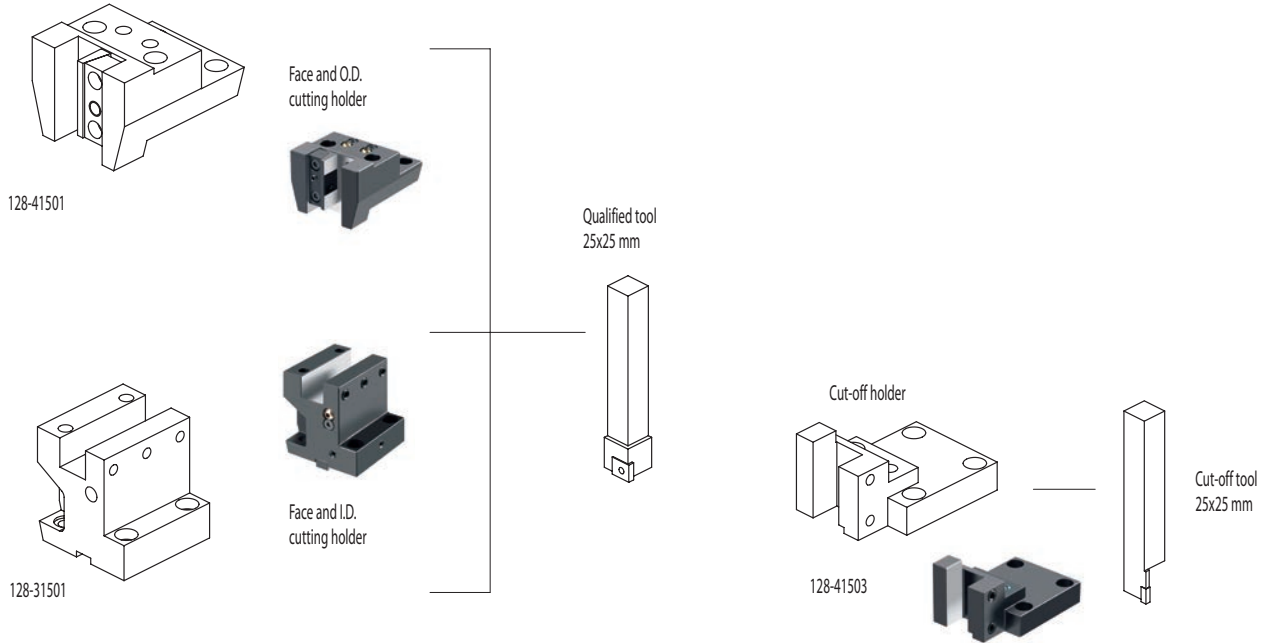
AS-200 / NTM 3 / NTY3-250  
 SC-150M / SC-200MY / SC-250M / SuperNTJ  
 TMC-20 II M/ML / TW-10 / TW-20  
 WT-20 II M/MY / WT150 / WT-250  
 WTS-150 / WTW-150 / WY-250  
 CMZ TX52/66



## CONNECTION

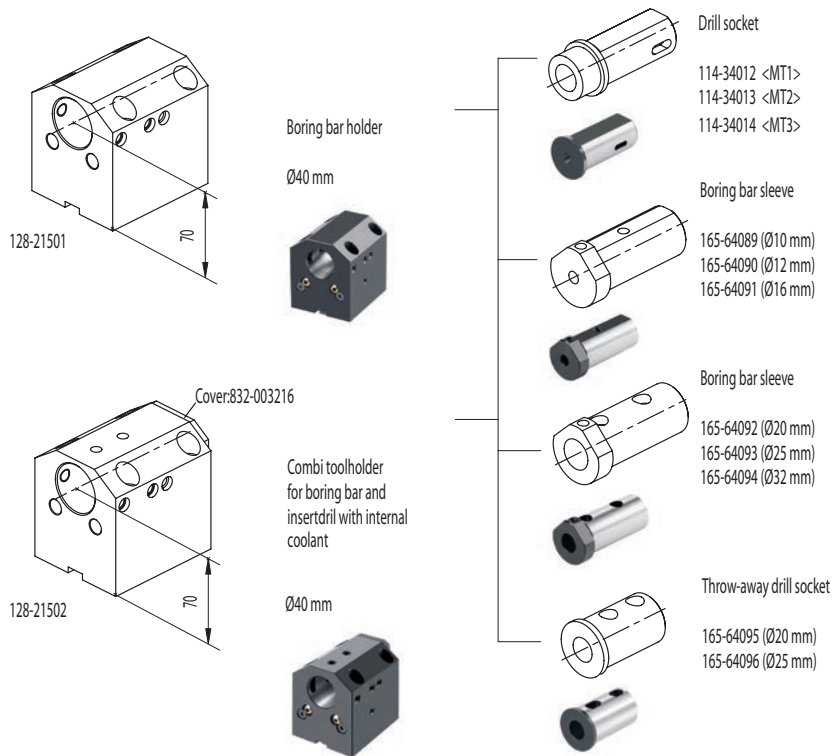


**DOOSAN PUMA** 230M/MS  
240M/MS

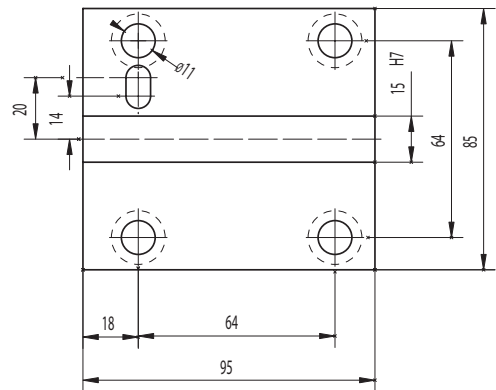


11

**ACCESSORIES**

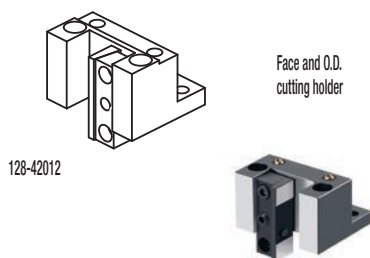
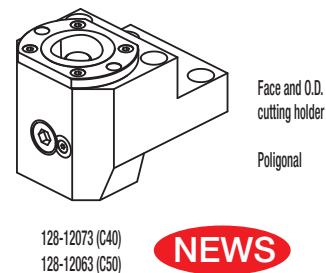
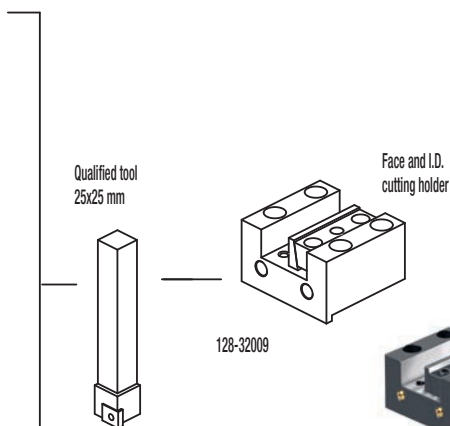
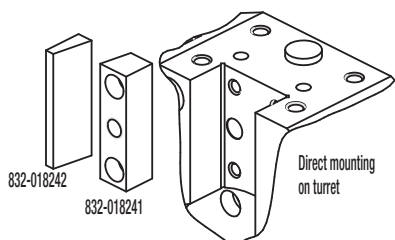


**CONNECTION**

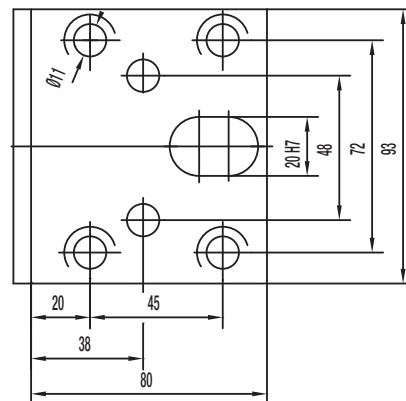


# DOOSAN PUMA

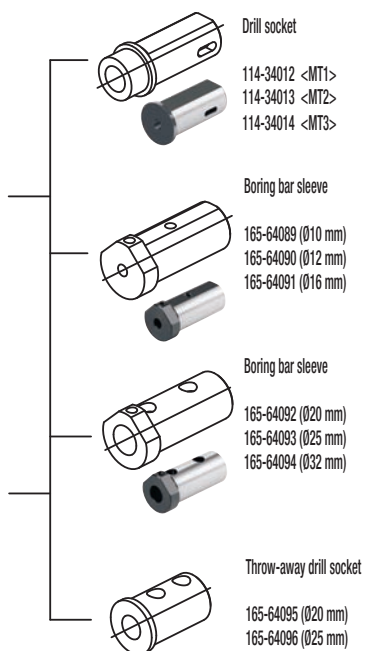
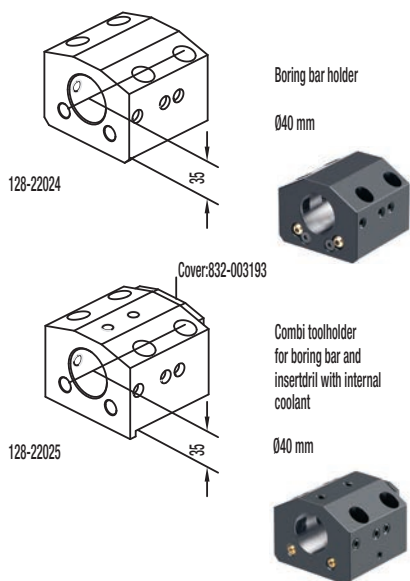
230S  
240S  
LYNX210



## CONNECTION



## ACCESSORIES

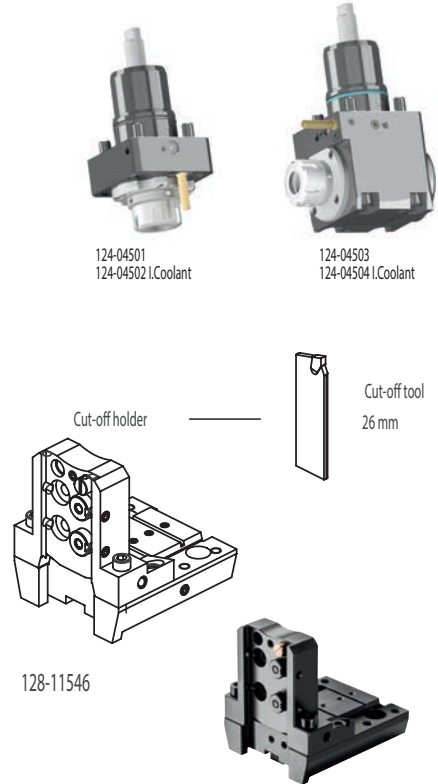
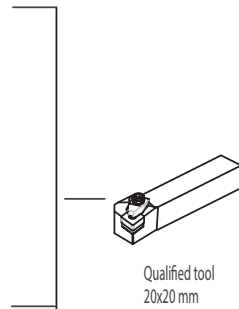
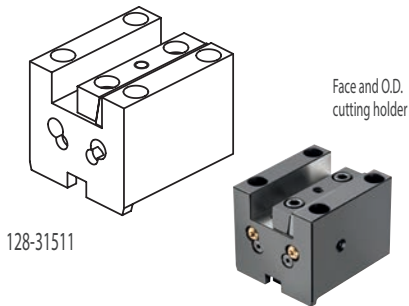
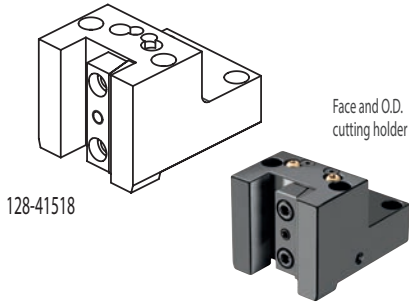


**DOOSAN**  
(BMT45)

LYNX 2100MA/220 (LMSA,LMSC)  
220 (LSYA,LSYC), 220 (M,LM)  
LYNX 220 (MA,LMA,MC,LMC)  
220 (YA,YC,LYA,LYC)  
PUMA MX1600 (T,ST)

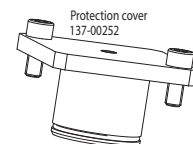
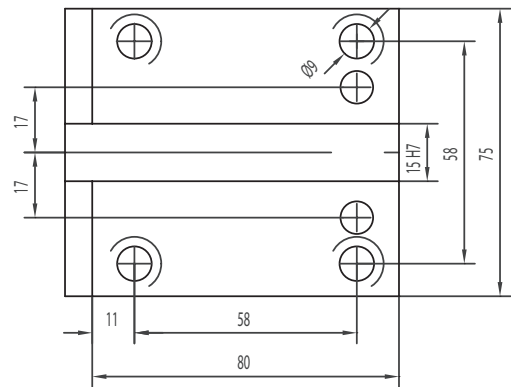
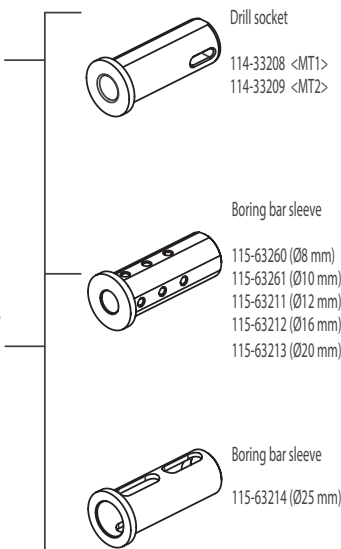
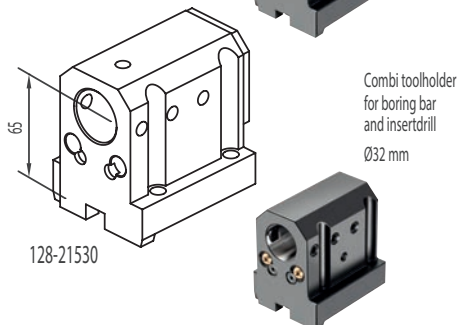
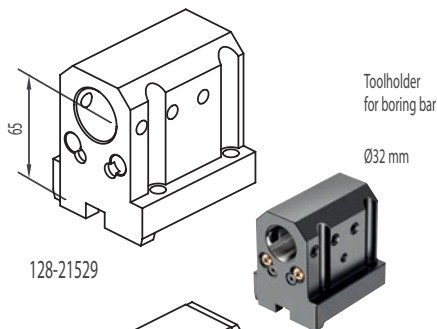
**HARDINGE  
SMEC**

BMT45  
PL1600 (M,CM)



**ACCESSORIES**

**CONNECTION**

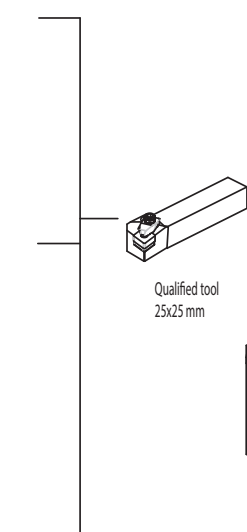
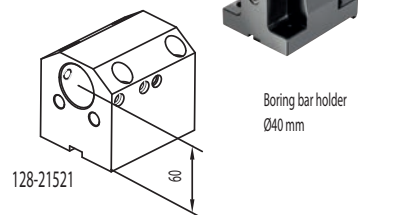
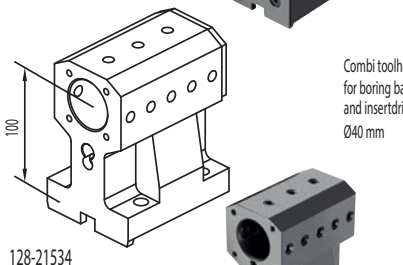
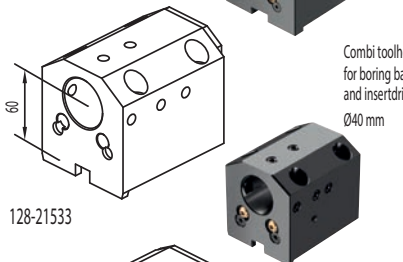
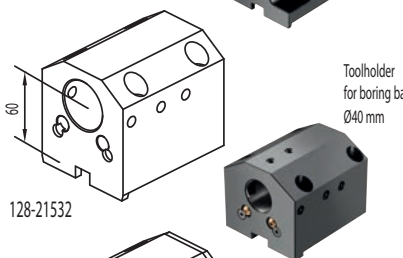
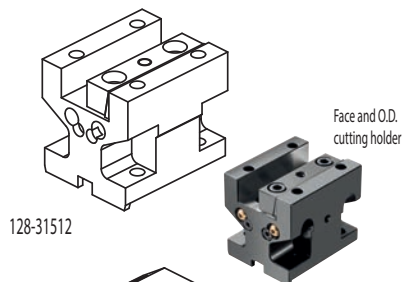
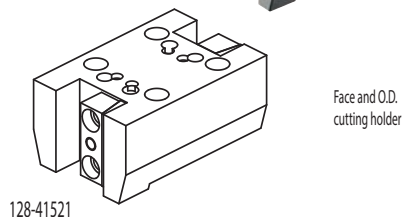
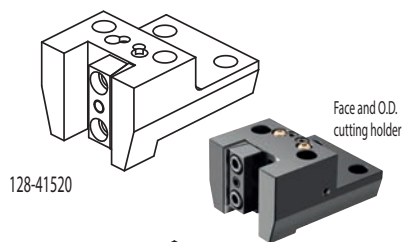


## DOOSAN (BMT55)

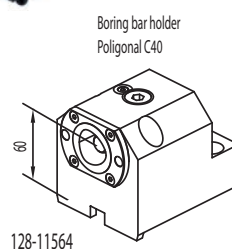
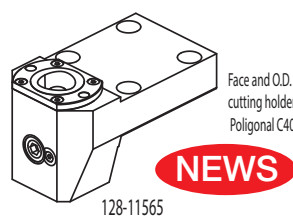
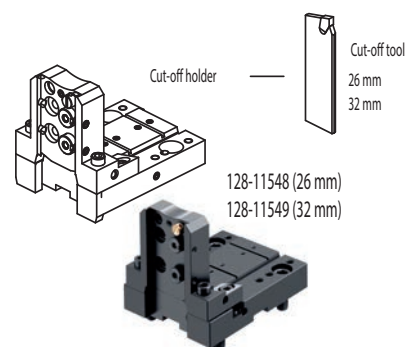
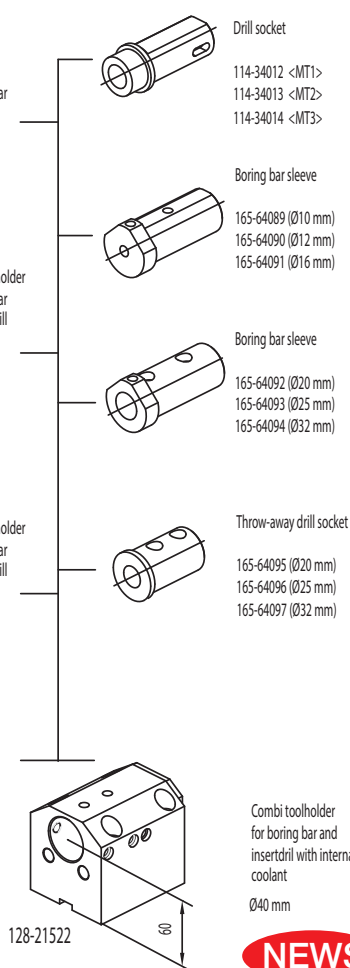
LYNX 300 (M)  
 PUMA 1500/2000/2500 (M,S,Y)  
 PUMA 2100 (Y,LY,SY,LSY)  
 PUMA 2100/2600/3100 M/Y/MS/SY  
 PUMA 230/240/280 (M,LM,S)  
 PUMA GT2100M / PUMA H250TM  
 PUMA MX2100 (ST/LST)  
 PUMA TL2000/2500 (M,LM)

**HARDINGE**  
**HWACHEON**  
**SMEC/SAMSUNG**  
**HYUNDAI WIA**  
**VICTOR**

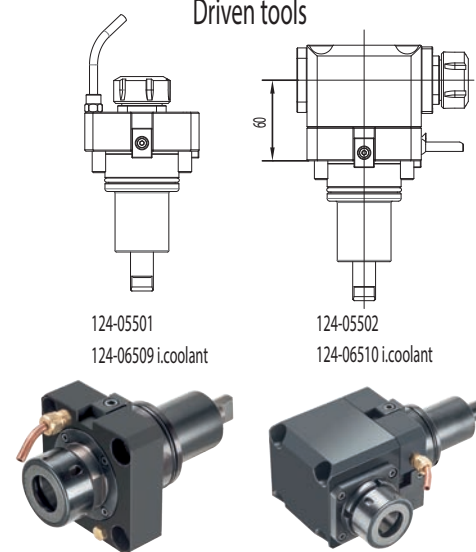
BMT55  
 CUTEX-160  
 SL 20MC  
 SKT-180TTSY  
 VTURN-A16/A20 (YSCM)



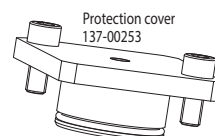
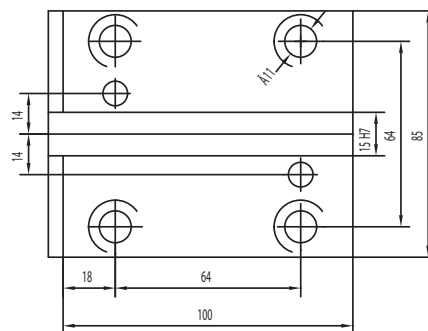
### ACCESSORIES



### Driven tools



### CONNECTION



**NEWS**

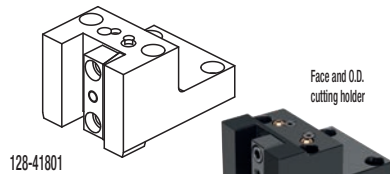


## DOOSAN PUMA (BMT65)

PUMA 2100/2600 (M,LM,MS,LMS)  
 PUMA 2100/2600 (Y,LY,SY,LSY)  
 PUMA 300 (M,MS,MB,MC)  
 PUMA 3100 (M,LM,LY,XLM,XLY,ULM,ULY)  
 PUMA MX2000/2500  
 PUMA MX2600 (T,ST)  
 PUMA TT2500 (MS/SY)  
 PUMA V400 (M)  
 PUMA VT450 (M,2SP)

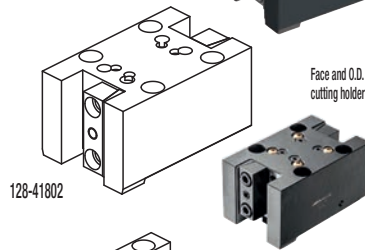
**HWACHEON**  
 CUTEX-240  
 HI-TECH200/T2-Series  
 HI-TECH300/400  
 VT-450  
**HYUNDAI WIA**  
 L2100SY  
 SKT-200/250TTSY  
 SKT-250/300 (L,M)  
 SKT-250/300 (MS)

**MAXSIN**  
 BMT65  
**SMEC/SAMSUNG**  
 SL25 / SL35  
**TONGTAI**  
 TMT2000  
**VICTOR**  
 VTURN-A26 (YSCM)  
**HAAS**  
 ST-20 - ST-25 - ST-30  
 ST-35 - DS-30Y  
 ST-20Y - ST-25Y - ST-30Y - ST-35Y



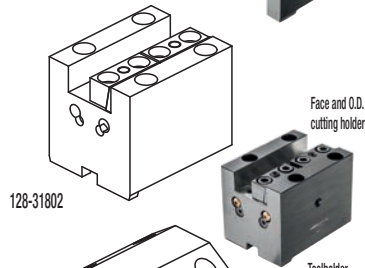
128-41801

Face and O.D. cutting holder



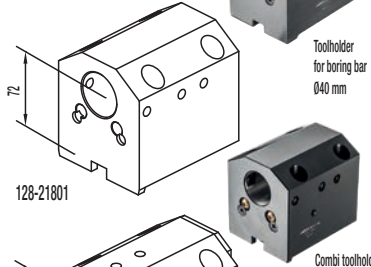
128-41802

Face and O.D. cutting holder



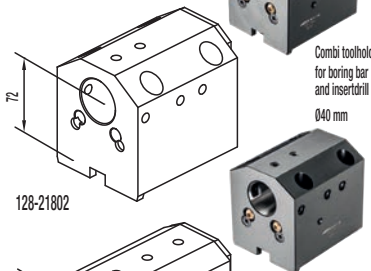
128-31802

Face and O.D. cutting holder



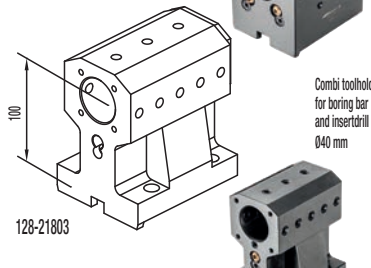
128-21801

Toolholder for boring bar 040 mm



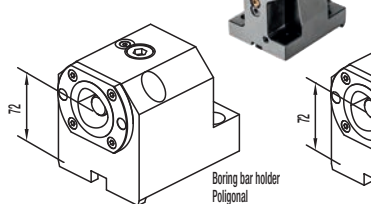
128-21802

Combi toolholder for boring bar and insertdrill 040 mm



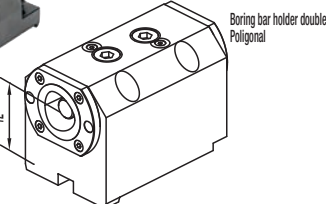
128-21803

Combi toolholder for boring bar and insertdrill 040 mm



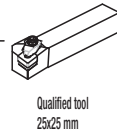
128-11817 (C40)  
 128-11805 (C50)

**NEWS**

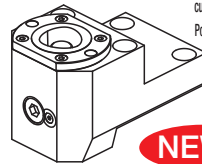


128-11818 (C40)  
 128-11807 (C50)

**NEWS**



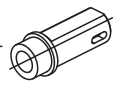
Qualified tool 25x25 mm



128-11819 (C40)  
 128-11809 (C50)

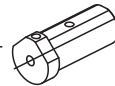
**NEWS**

### ACCESSORIES



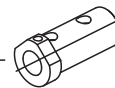
Drill socket

114-34012 <MT1>  
 114-34013 <MT2>  
 114-34014 <MT3>



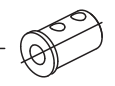
Boring bar sleeve

165-64089 (010 mm)  
 165-64090 (012 mm)  
 165-64091 (016 mm)



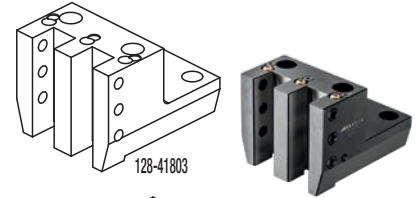
Boring bar sleeve

165-64092 (020 mm)  
 165-64093 (025 mm)  
 165-64094 (032 mm)



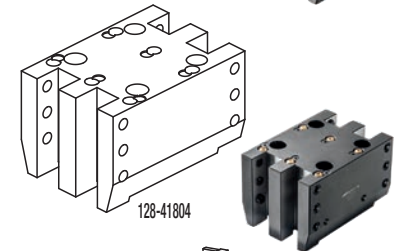
Throw-away drill socket

165-64095 (020 mm)  
 165-64096 (025 mm)  
 165-64097 (032 mm)



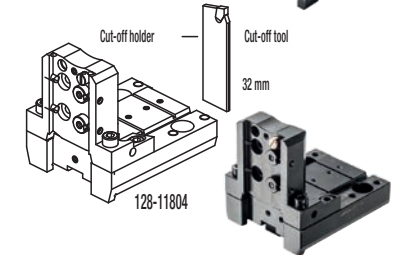
128-41803

Face and O.D. cutting holder



128-41804

Face and O.D. cutting holder Polygonal



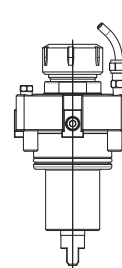
128-11804

Cut-off holder

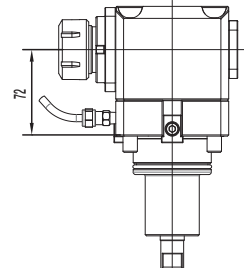
Cut-off tool

32 mm

### Driven tools



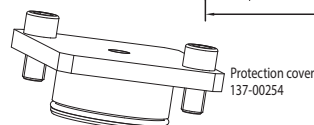
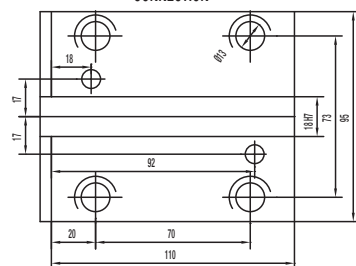
124-06501  
 124-06508 I.Coolant



124-06502  
 124-06512 I.Coolant



### CONNECTION



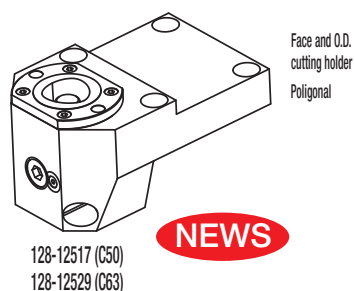
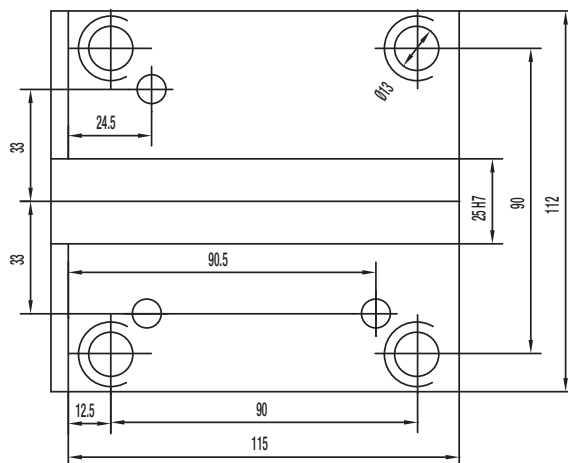
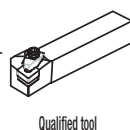
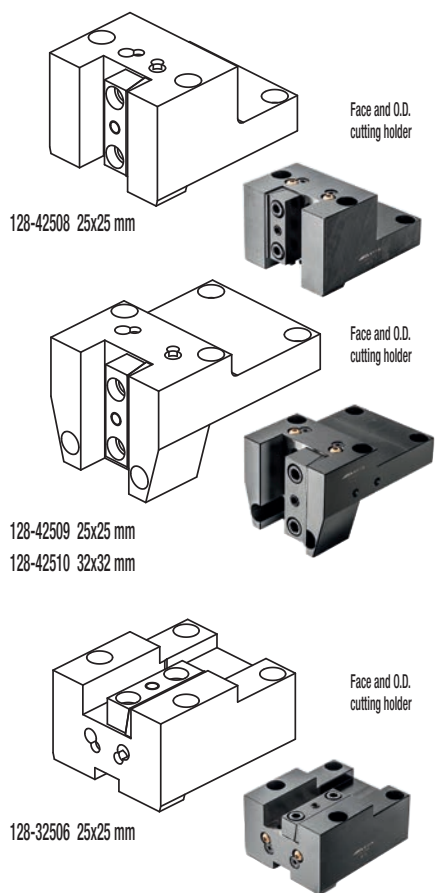
Protection cover 137-00254

# DOOSAN PUMA

400  
480M/LM/XLM  
VT 750M/TM

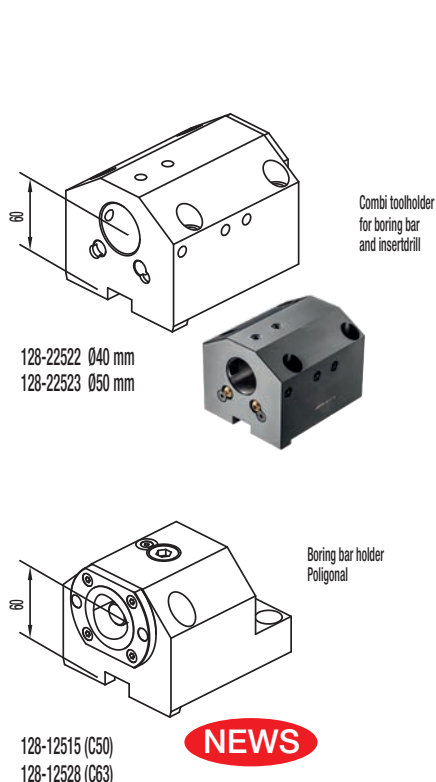
(BMT75)

## CONNECTION

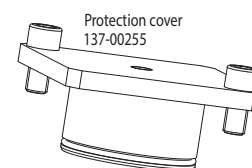
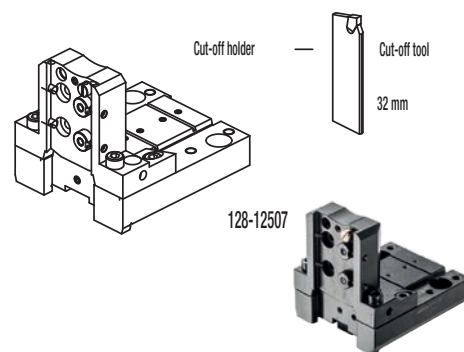
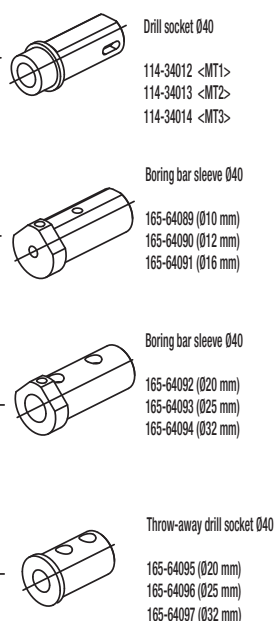


**NEWS**

## ACCESSORIES

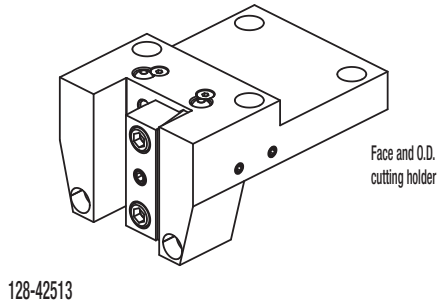


**NEWS**

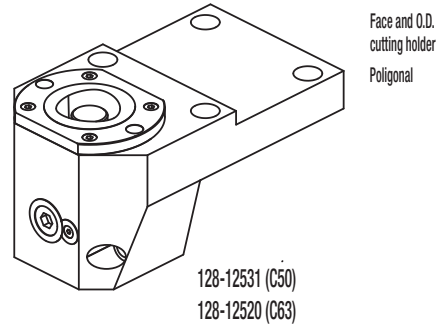


**DOOSAN PUMA  
(BMT85)**

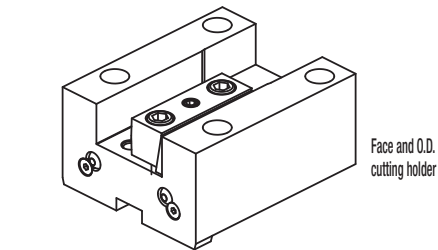
600M/LM  
700M/LM  
800M/LM  
VT900M/TM  
VT1100M



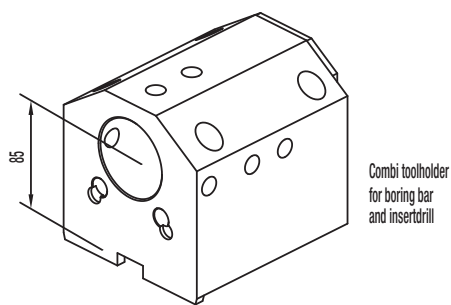
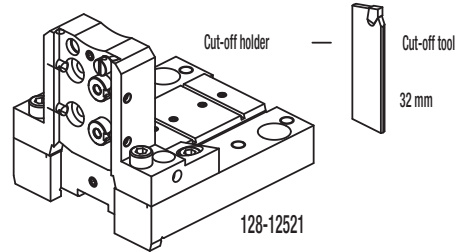
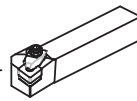
Face and O.D. cutting holder



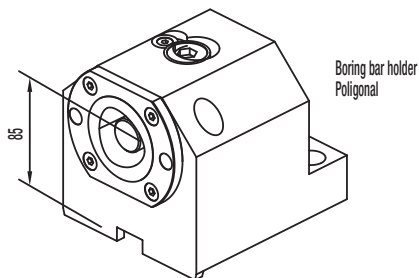
Face and O.D. cutting holder  
Polygonal



Face and O.D. cutting holder

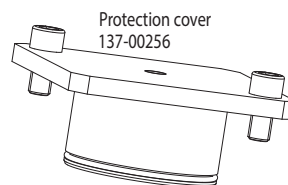
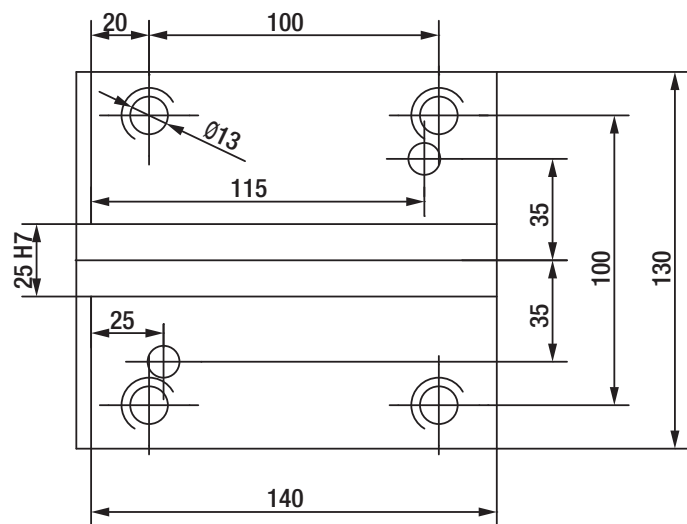


Combi toolholder for boring bar and insertdrill

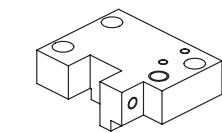


Boring bar holder  
Polygonal

**CONNECTION**

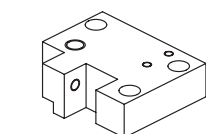


# MAZAK NEXUS SQT100/150



123-33801

Face and O.D. cutting holder



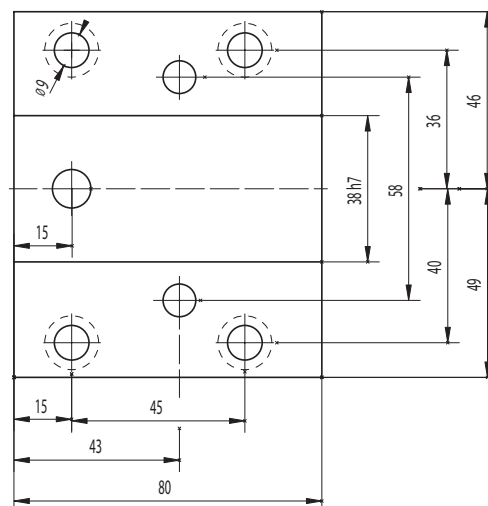
123-33802

Face and O.D. cutting holder

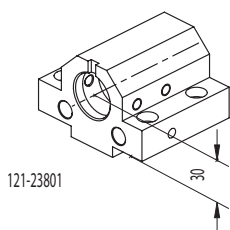


Qualified tool  
20x20 mm

## CONNECTION



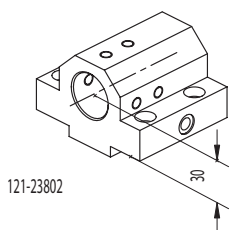
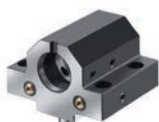
## ACCESSORIES



121-23801

Boring bar holder

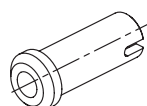
Ø32 mm



121-23802

Toolholder for insert drill with internal coolant

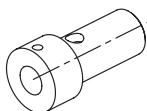
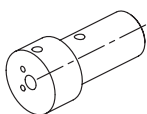
Ø32 mm



Drill socket  
114-33216 <MT2>



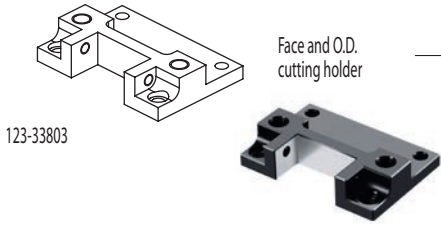
Boring bar sleeve  
165-63241 (Ø8 mm)  
165-63242 (Ø10 mm)  
165-63243 (Ø12 mm)  
165-63244 (Ø16 mm)



Boring bar sleeve  
165-63245 (Ø20 mm)  
165-63246 (Ø25 mm)



**MAZAK NEXUS** QTN200/250

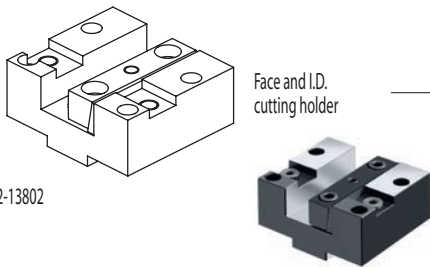


Face and O.D. cutting holder

123-33803



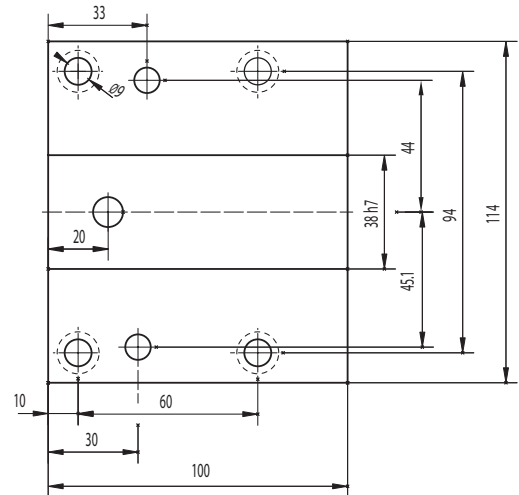
Qualified tool  
25x25 mm



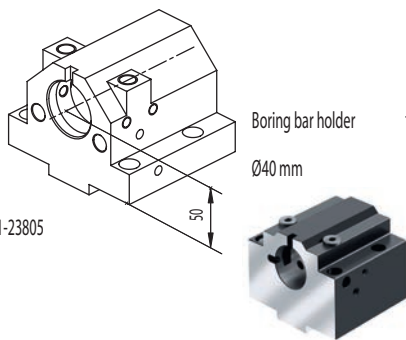
Face and I.D. cutting holder

122-13802

**CONNECTION**

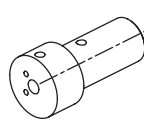


**ACCESSORIES**



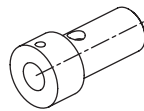
Boring bar holder  
Ø40 mm

121-23805



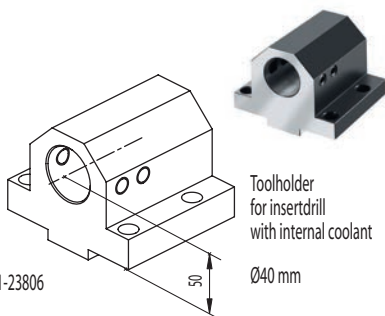
Boring bar sleeve

- 165-64114 (Ø8 mm)
- 165-64115 (Ø10 mm)
- 165-64116 (Ø12 mm)
- 165-64117 (Ø16 mm)
- 165-64118 (Ø20 mm)



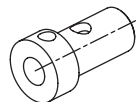
Boring bar sleeve

- 165-64119 (Ø25 mm)
- 165-64120 (Ø32 mm)



Toolholder for insertdrill with internal coolant  
Ø40 mm

121-23806



Throw-away drill socket

- 165-64121 (Ø20 mm)
- 165-64122 (Ø25 mm)
- 165-64123 (Ø32 mm)



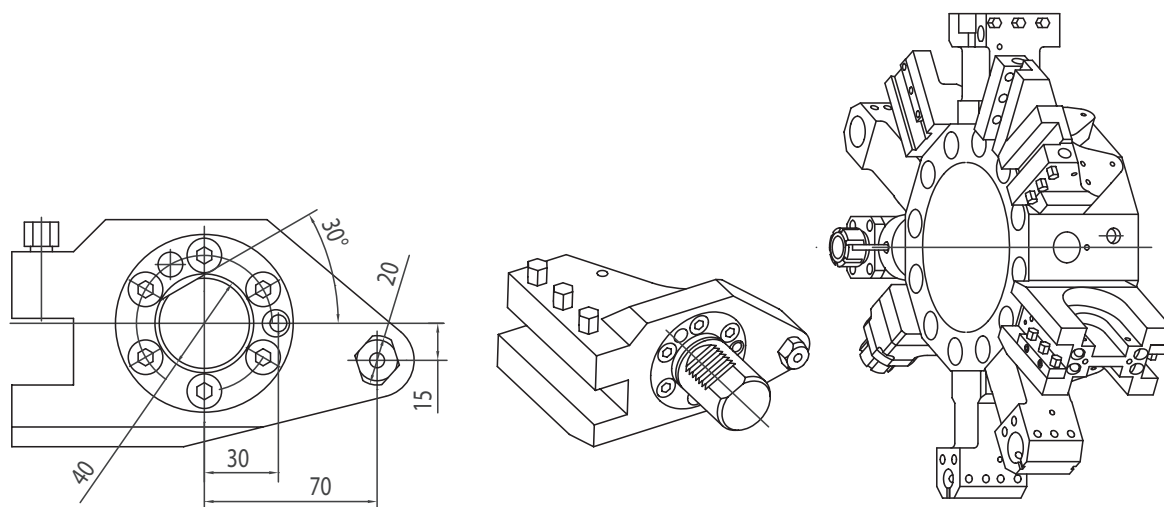


# MAZAK SQT

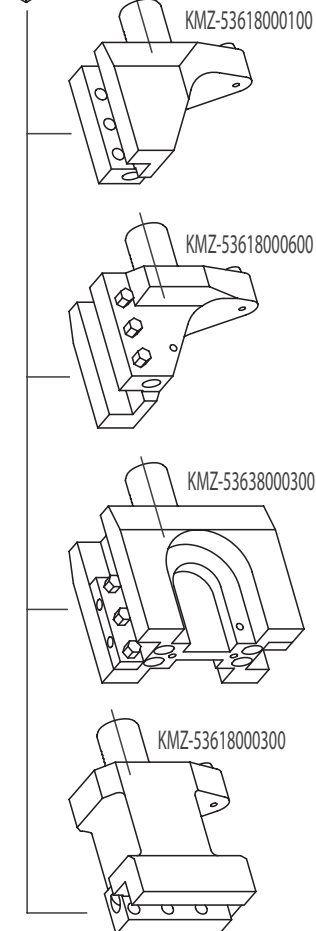
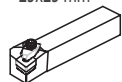
SQT 15, SQT 18 M / MS - 12 Stations  
SQT 200, SQT 250 M / MS - 12 Stations

# MAZAK QTN (VDI40)

QTN 200, QTN 250 M / MB / MS / MY / MSY - 12 Stations



Qualified tool  
25x25 mm



## ACCESSORIES

Drill socket  
114-34015 <MT1>  
114-34016 <MT2>  
114-34017 <MT3>



Boring bar sleeve  
165-64114 (Ø8 mm)  
165-64115 (Ø10 mm)  
165-64116 (Ø12 mm)  
165-64117 (Ø16 mm)  
165-64118 (Ø20 mm)



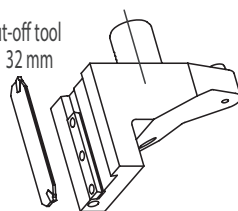
Boring bar sleeve  
165-64119 (Ø25 mm)  
165-64120 (Ø32 mm)



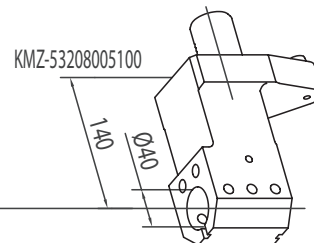
Throw-away drill socket  
165-64121 (Ø20 mm)  
165-64122 (Ø25 mm)  
165-64123 (Ø32 mm)



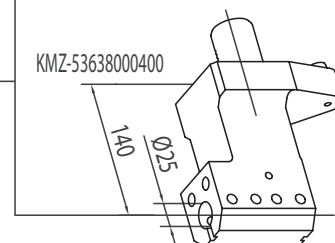
Cut-off tool  
32 mm



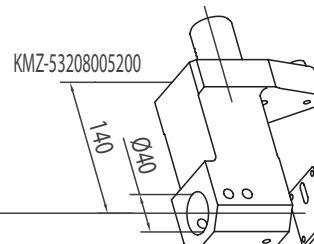
KMZ-53618000400



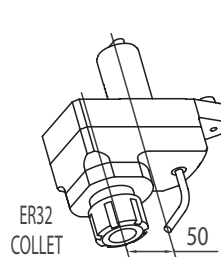
KMZ-53208005100



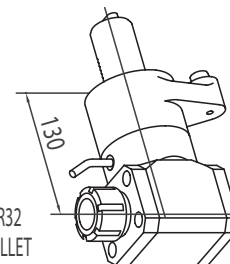
KMZ-53638000400



KMZ-53208005200



116-54019

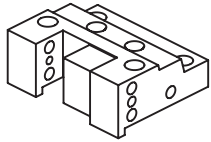


116-54020



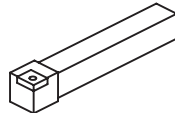
**HAAS**

SL20 - SL30  
ST-20 - ST-25  
ST-30 - ST-35  
DS-30

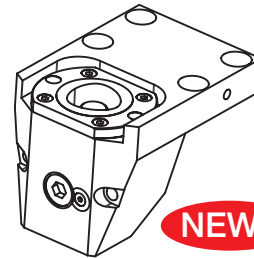


128-42011

Face and O.D. cutting holder



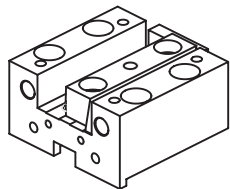
Qualified tool  
25x25 mm



128-12059

Face and O.D. cutting holder  
Poligonal C50

**NEWS**

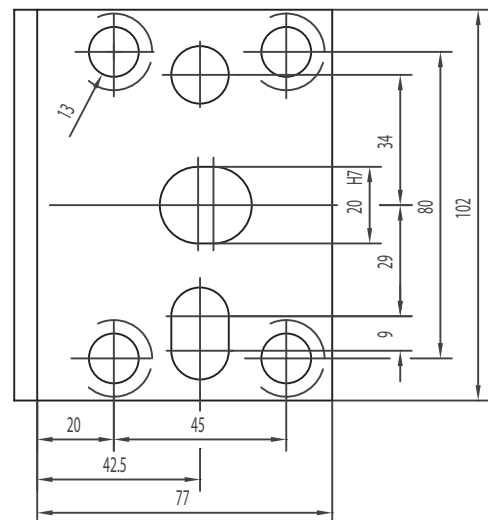


128-32001

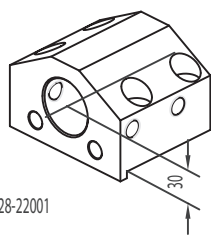
Face and I.D. cutting holder



**CONNECTION**

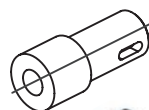


**ACCESSORIES**



128-22001

Toolholder for boring bar



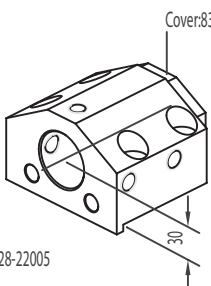
Drill socket

- 165-64010 <MT1>
- 165-64011 <MT2>
- 165-64012 <MT3>



Boring bar sleeve and throw-away drill socket

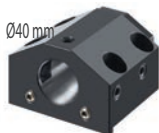
- 165-64135 (Ø8 mm)
- 165-64013 (Ø10 mm)
- 165-64014 (Ø12 mm)
- 165-64015 (Ø16 mm)
- 165-64016 (Ø20 mm)



128-22005

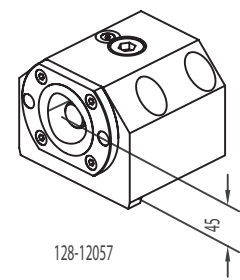
Cover:832-003056

Combi toolholder for boring bar and insertdrill with internal coolant



Boring bar sleeve and throw-away drill socket

- 165-64017 (Ø25 mm)
- 165-64018 (Ø32 mm)



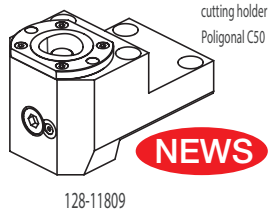
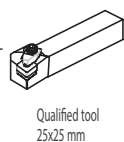
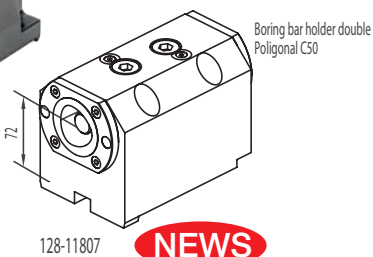
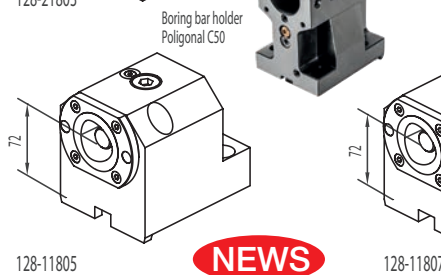
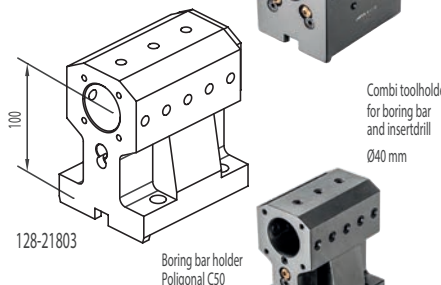
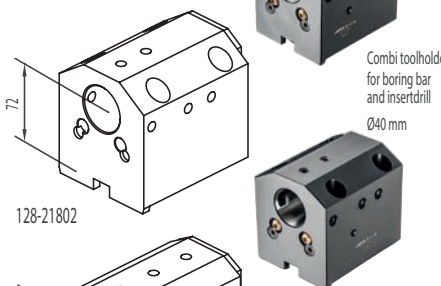
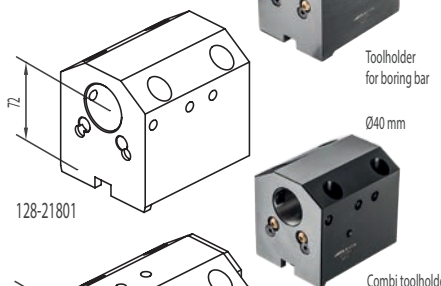
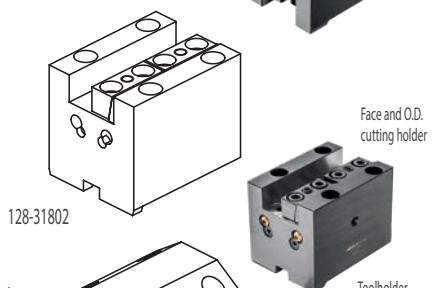
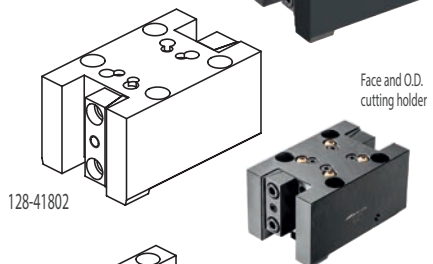
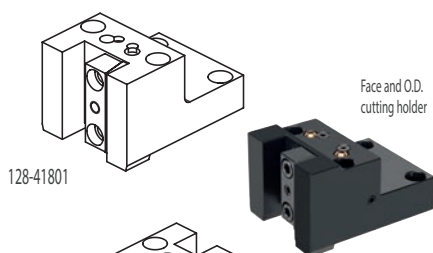
128-12057

Boring bar holder  
Poligonal C50

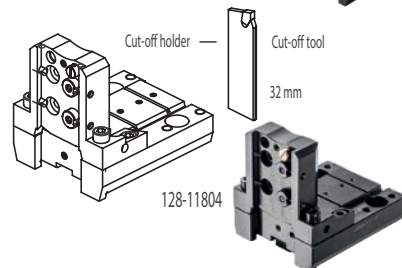
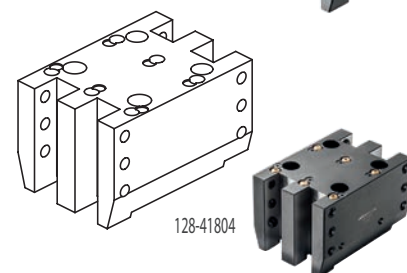
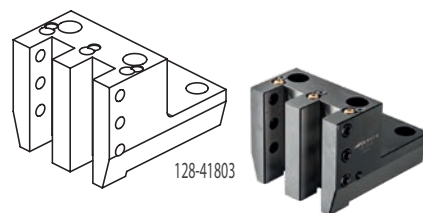
**NEWS**

## HAAS (BMT65)

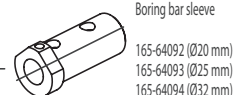
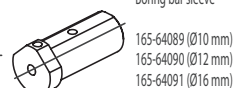
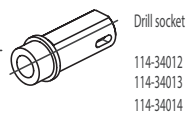
- ST-20
- ST-25
- ST-30
- ST-35
- DS-30



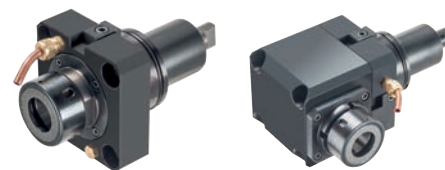
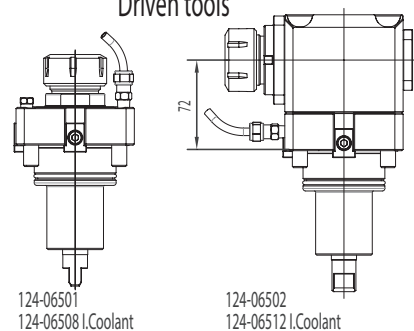
**NEWS**



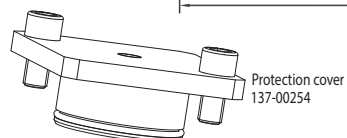
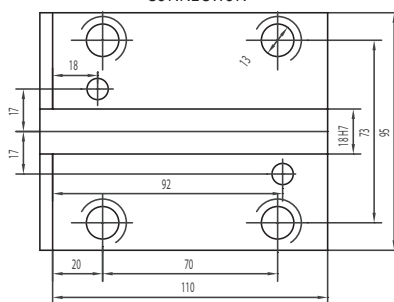
### ACCESSORIES



### Driven tools

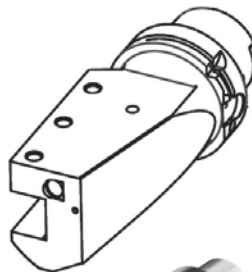
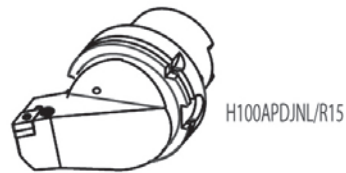


### CONNECTION



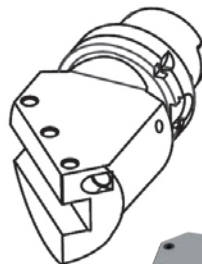
**WFL**  
(**HSK100**) MILLTURN 120

ICTM STANDARD



Axial toolholder long

- 142-21604 (25x25 mm, left)
- 142-11603 (25x25 mm, right)
- 142-21603 (32x32 mm, left)
- 142-11604 (32x32 mm, right)

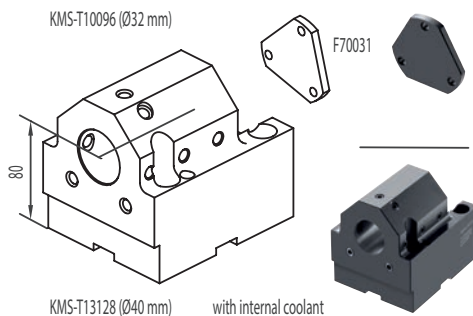
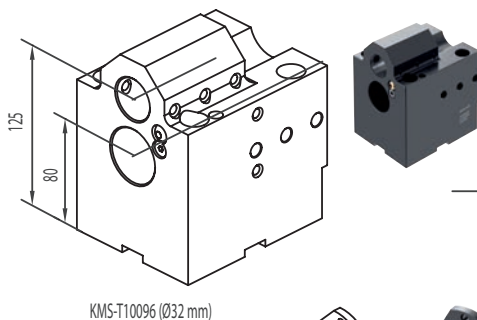
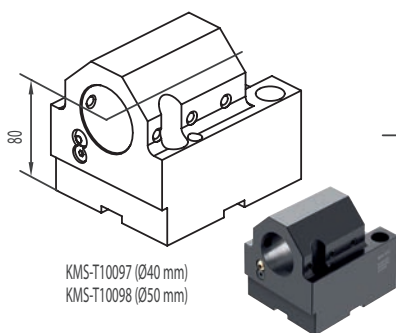
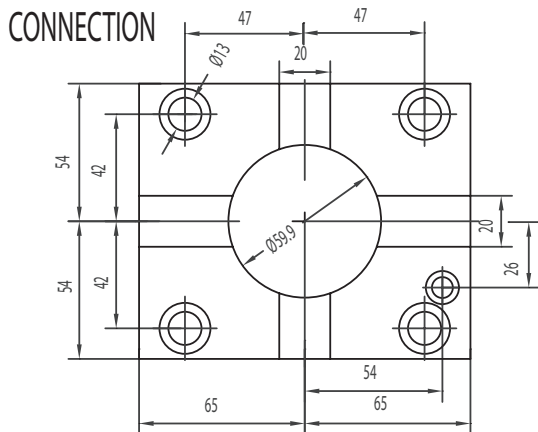
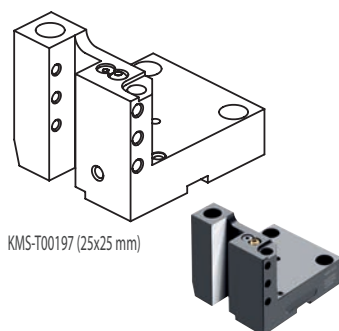
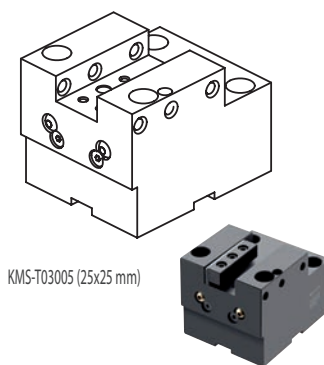
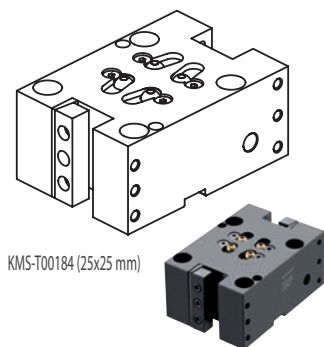
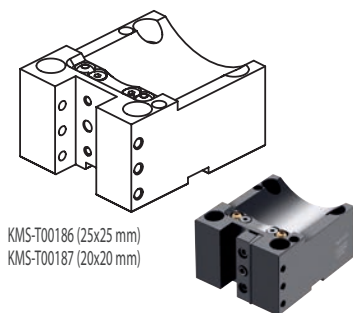
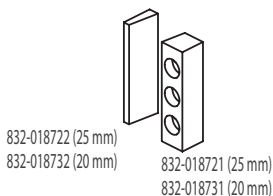


Toolholder 45°  
25x25 mm  
141-11601

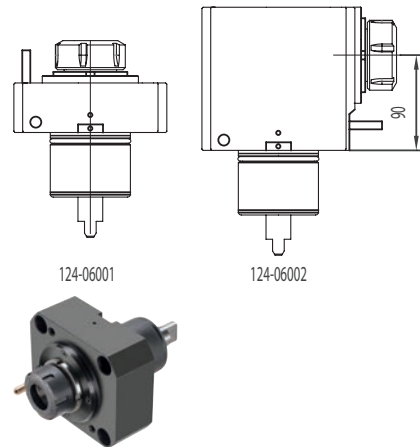


# GOODWAY (BMT60)

GS2000 SERIES  
GS3000 SERIES  
GS4000 SERIES



## Driven tools



## ACCESSORIES

- KMS-T20098-A (Ø32 mm)
- KMS-T20096-A (Ø25 mm)
- KMS-T20094-A (Ø20 mm)
- KMS-T20092-A (Ø16 mm)
- KMS-T20090-A (Ø12 mm)
- KMS-T20088-A (Ø10 mm)
- KMS-T20086-A (Ø8 mm)

- KMS-T20196-A (Ø20 mm)
- KMS-T20194-A (Ø16 mm)
- KMS-T20110-A (Ø12 mm)
- KMS-T20108-A (Ø10 mm)
- KMS-T20106-A (Ø8 mm)

- KMS-T22042-A (MT3)
- KMS-T22044-A (MT4)
- KMS-T22046-A (MT2)
- KMS-T22066-A (MT1)

- KMS-T20122-A (Ø25 mm)
- KMS-T20120-A (Ø20 mm)
- KMS-T20118-A (Ø16 mm)
- KMS-T20116-A (Ø12 mm)
- KMS-T20114-A (Ø10 mm)
- KMS-T20112-A (Ø8 mm)

- KMS-T20100-A (Ø32 mm)
- KMS-T20102-A (Ø25 mm)
- KMS-T20104-A (Ø20 mm)
- KMS-T20190-A (Ø16 mm)



# KINTEK®

**HSK-T HOLDERS AND TOOLHOLDERS (ICTM STANDARD)**  
UTENSILI E PORTAUTENSILI CON ATTACCO HSK-T (ICTM STANDARD)



12



## HSK-T HOLDERS AND TOOLHOLDERS (ICTM STANDARD)

UTENSILI E PORTAUTENSILI  
CON ATTACCO HSK-T (ICTM STANDARD) 

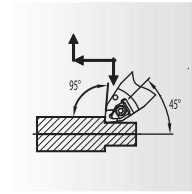
HSK-T KLEMMHALTER UND  
WERKZEUGHALTER (ICTM STANDARD) 

OUTILS ET PORTE-OUTILS  
AVEC ATTACHEMENT HSK-T (ICTM STANDARD) 

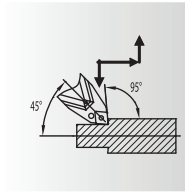
ДЕРЖАВКИ И РЕЗЦЕДЕРЖАТЕЛИ  
С ХВОСТОВИКОМ HSK-T (СТАНДАРТ ICTM) 

HSK-T 柄及刀柄 (ICTM 标准) 

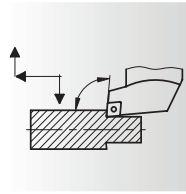
EXTERNAL (O.D.) TURNING TOOLS  
 KLEMMHALTER FÜR DIE AUSSENBEARBEITUNG  
 ДЕРЖАВКИ ДЛЯ ВНЕШНЕГО ТОЧЕНИЯ  
 PORTA INSERTI PER ESTERNI  
 PORTE-PLAQUETTES EXTERIEURES  
 外部(外径)车刀



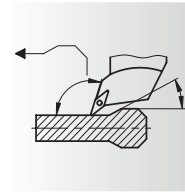
**DCM12  
DDM15**  
Pag. 379



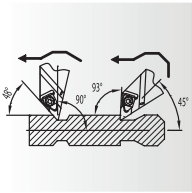
**PCMNR**  
Pag. 380



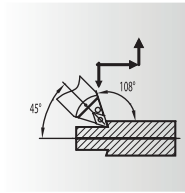
**SCLC**  
Pag. 381



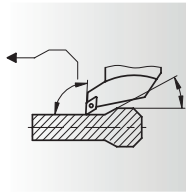
**SVHC**  
Pag. 383



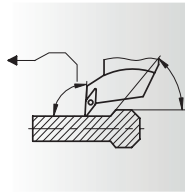
**DDMNL**  
Pag. 379



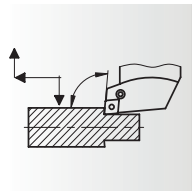
**PDNNR**  
Pag. 380



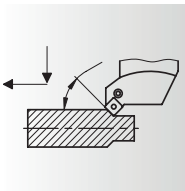
**SDJC**  
Pag. 382



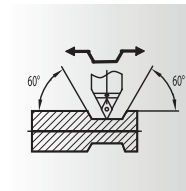
**SVJC**  
Pag. 383



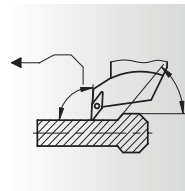
**PCLN**  
Pag. 379



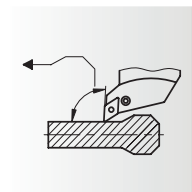
**PSSN**  
Pag. 381



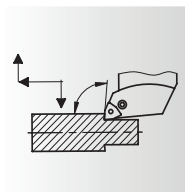
**SDNCN**  
Pag. 382



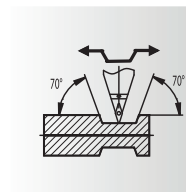
**SVJB**  
Pag. 383



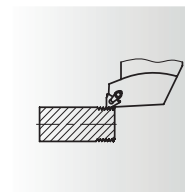
**PDJN**  
Pag. 380



**PWLN**  
Pag. 381

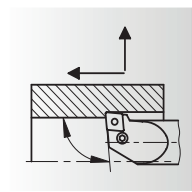


**SVVCN**  
Pag. 382

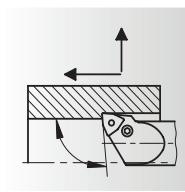


**THE**  
Pag. 384

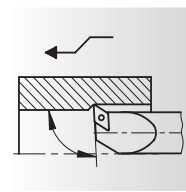
INTERNAL (I.D.) BORING BARS  
 BOHRSTANGE FÜR DIE INNENBEARBEITUNG  
 РАСТОЧНЫЕ ДЕРЖАВКИ  
 BARENI PER INTERNI  
 BARRES D'ALEPAGE INTERIEURS  
 内部(内径)镗杆



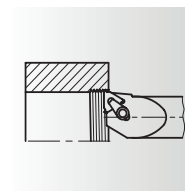
**PCLN**  
Pag. 384



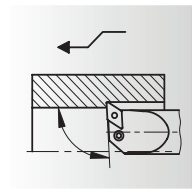
**PWLN**  
Pag. 385



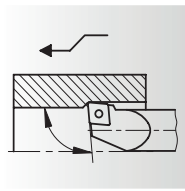
**SDUC**  
Pag. 385



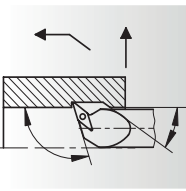
**THE**  
Pag. 386



**PDUN**  
Pag. 384

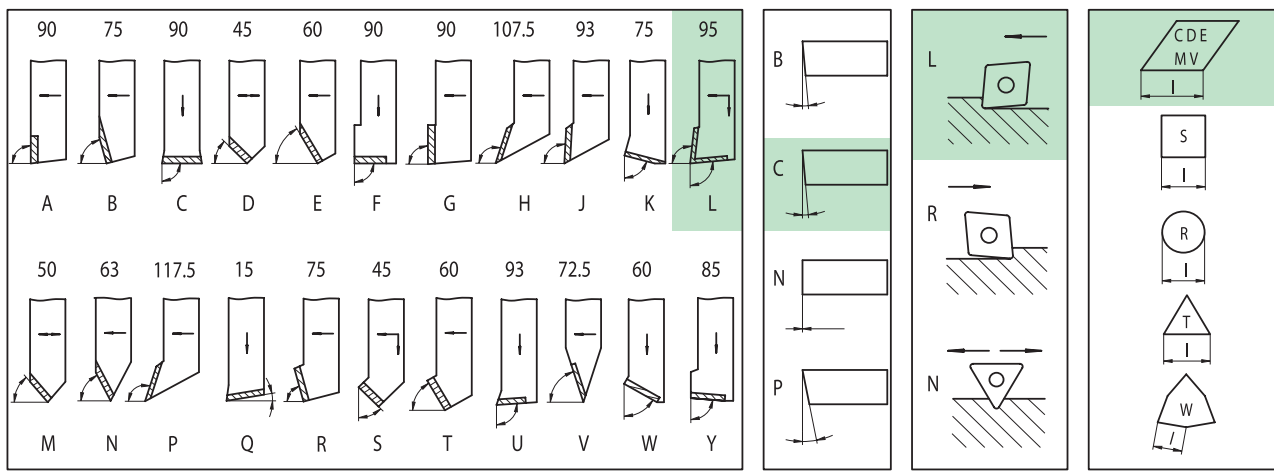
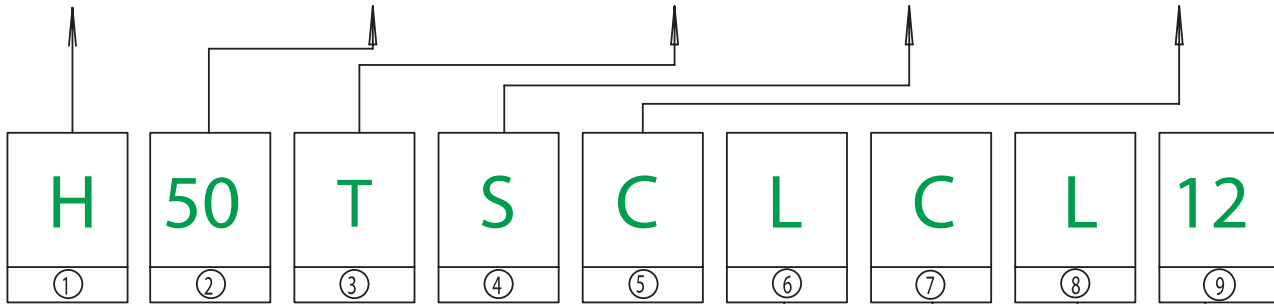
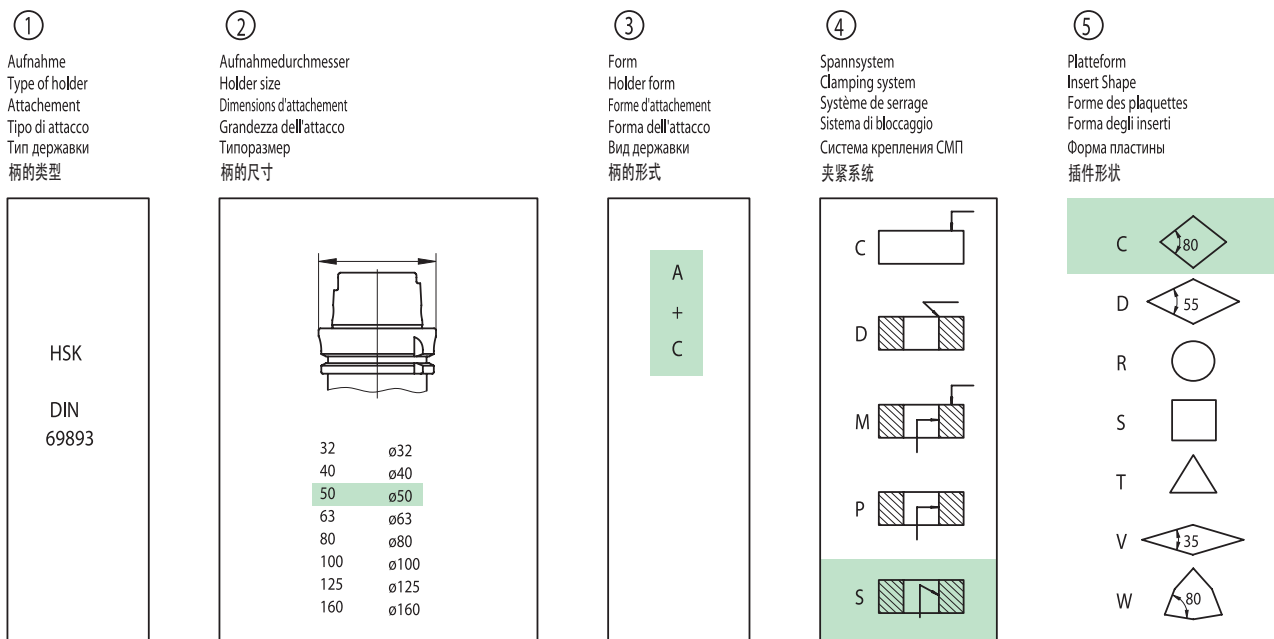


**SCLC**  
Pag. 385

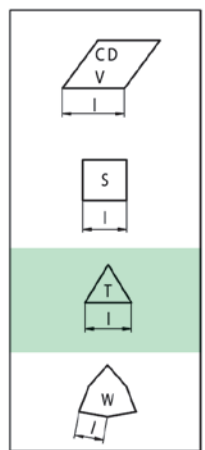
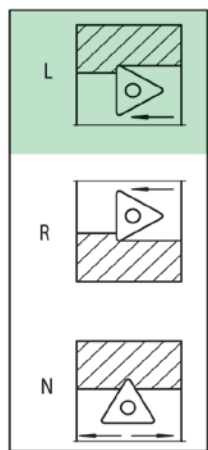
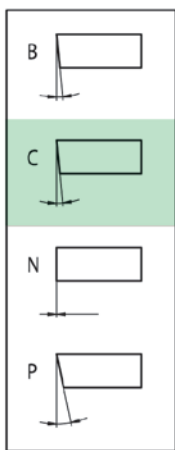
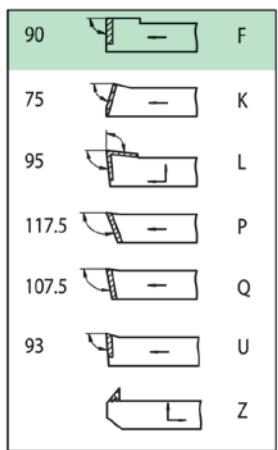
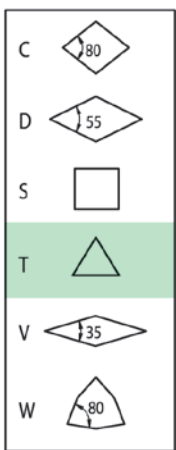
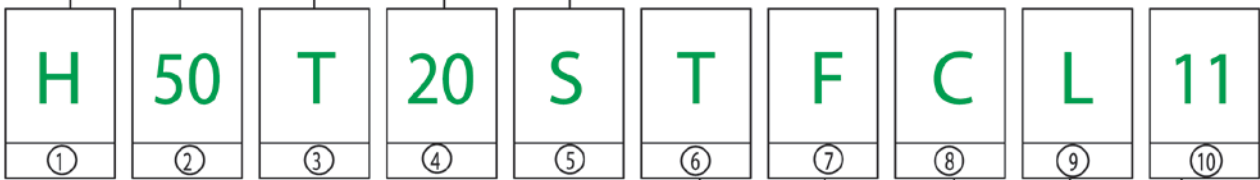
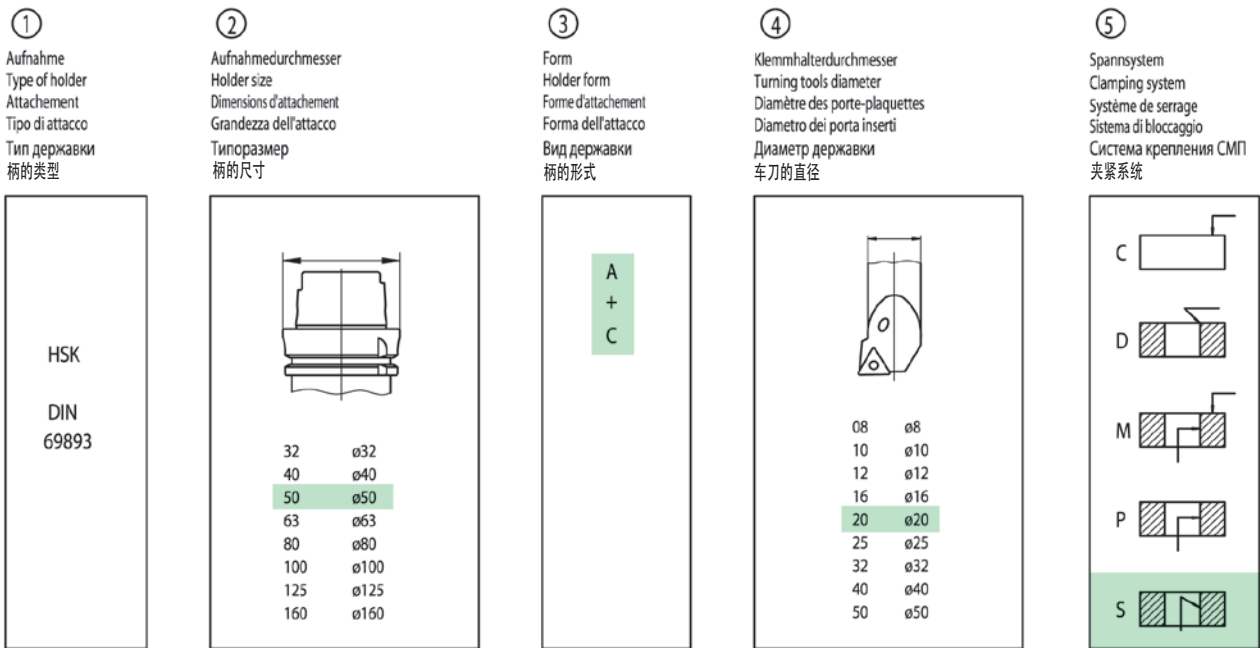


**SVQB**  
Pag. 386

IDENTIFICATION OF EXTERNAL (O.D.) TURNING TOOLS-HSK HOLDER  
 IDENTIFICAZIONE DEI PORTA INSERTI PER ESTERNI-ATTACCO HSK  
 BEZEICHNUNG VON HSK KLEMMHALTER FÜR AUSSENBEARBEITUNG  
 DESIGNATION DES PORTE-PLAQUETTES EXTERIEURS-ATTACHEMENT HSK  
 СИСТЕМА ОБОЗНАЧЕНИЯ ДЕРЖАВОК С ХВОСТОВИКОМ HSK ДЛЯ ВНЕШНЕГО ТОЧЕНИЯ  
 外部（外径）车刀—HSK柄标识



IDENTIFICATION OF INTERNAL (I.D.) TURNING TOOLS-HSK HOLDER  
 IDENTIFICAZIONE DEI PORTA INSERTI PER INTERNI-ATTACCO HSK  
 BEZEICHNUNG VON HSK KLEMMHALTER FÜR DIE INNENBEARBEITUNG  
 DESIGNATION DES PORTE-PLAQUETTES INTERIEURS-ATTACHEMENT HSK  
 СИСТЕМА ОБОЗНАЧЕНИЯ РАСТОЧНЫХ ДЕРЖАВОК С ХВОСТОВИКОМ HSK  
 内部（内径）车刀—HSK柄标识







## TURNING MODULAR SYSTEM

- Adopting the famous HSK-DIN69893, in the several versions, and maintaining an interchangeability with the attacks for working centers, KINTEK offers the possibility to reduce, drastically, the times of set-up.
- Maximum rapidity in the tool change
- Great rigidity thanks to the big support surface
- The same cutting position
- Reduction of the vibrations
- Precision of interchangeability
- Optimal repeatability of positioning to the change tool: maximum error +/- 0,002 mm
- The conical bar hold is introduced in the appropriate center and, turning screw, a special clamp opens Locking the tool-holder taking advantage of the connection cone-plan
- Baluff chip hole



## SISTEMA MODULARE DI TORNITURA

- Adottando il noto HSK-DIN69893, nelle varie versioni, e mantenendo una intercambiabilità con gli attacchi per centri di lavoro, KINTEK offre la possibilità di ridurre, drasticamente, i tempi di set-up.
- Massima rapidità nel cambio utensile
- Grande rigidità grazie alle grandi superfici d'appoggio
- Posizione del tagliente sempre identica
- Riduzione delle vibrazioni
- Precisione d'intercambiabilità
- Ottima ripetibilità di posizionamento al cambio utensile : errore massimo +/- 0,002 mm
- Il codolo conico viene introdotto nell'apposita sede e, ruotando una vite, si agisce sull'apertura della speciale pinza che bloccherà il portautensile sfruttando l'accoppiamento cono-piano.
- Foro per baluff chip



## MODULARES WERKZUGSYSTEM FÜR DREHMASCHINEN

- Kintek präsentiert dieses modulare Drehsystem auf HSK-Basis das nicht nur die Wechselzeiten drastisch reduziert sondern auch eine universelle Schnittstelle darstellt, die auch auf den neueren Bearbeitungszentren mit HSK-Schnittstelle einsetzbar ist.
- Sehr schneller Werkzeugwechsel
- Vibrationsarm dank stabiler Spannung und Plananlage
- Sehr hohe Steifigkeit durch die Plananlage
- Hohe Wechselgenauigkeit der Schneide
- Maximaler Wiederholgenauigkeit +/- 0,002 mm Der Werkzeugträger wird in den HSK-Adapter eingesetzt und mit einem einfachen Schlüssel in wenigen Sekunden befestigt. ( Der Schlüssel dreht eine Schraube, die eine spezielle Spanneinheit ausdehnt und den HSK Kegel einzieht und so mit einer Plananlage spannt )
- Baluff chip Bohrung



## SYSTEM MODULAIRE DE TOURNAGE

- En utilisant le fameux HSK-DIN69893, dans les différentes versions, et en gardant une interchangeabilité avec les attaques pour des centres d'usinage à commande numérique, KINTEK offre la possibilité de réduire, significativement, les temps de l'installation.
- Rapidité maximum dans le changement d'outil.
- Grande rigidité grâce à la surface d'appui.
- La position de decoupe est toujours identique
- Réduction des vibrations.
- Précision d'interchangeabilité.
- Répétabilité optimale du positionnement du changement de l'outil: erreur maximum +/- millimetre 0.002
- La queue conique est entroduite dans le siège spécial et en tournant une vis, on agit sur la bride spéciale qui bloquera le porte-outil en profitant de l'accouplement cône-plan.
- Trou pour baluff chip



## МОДУЛЬНАЯ ТОКАРНАЯ СИСТЕМА

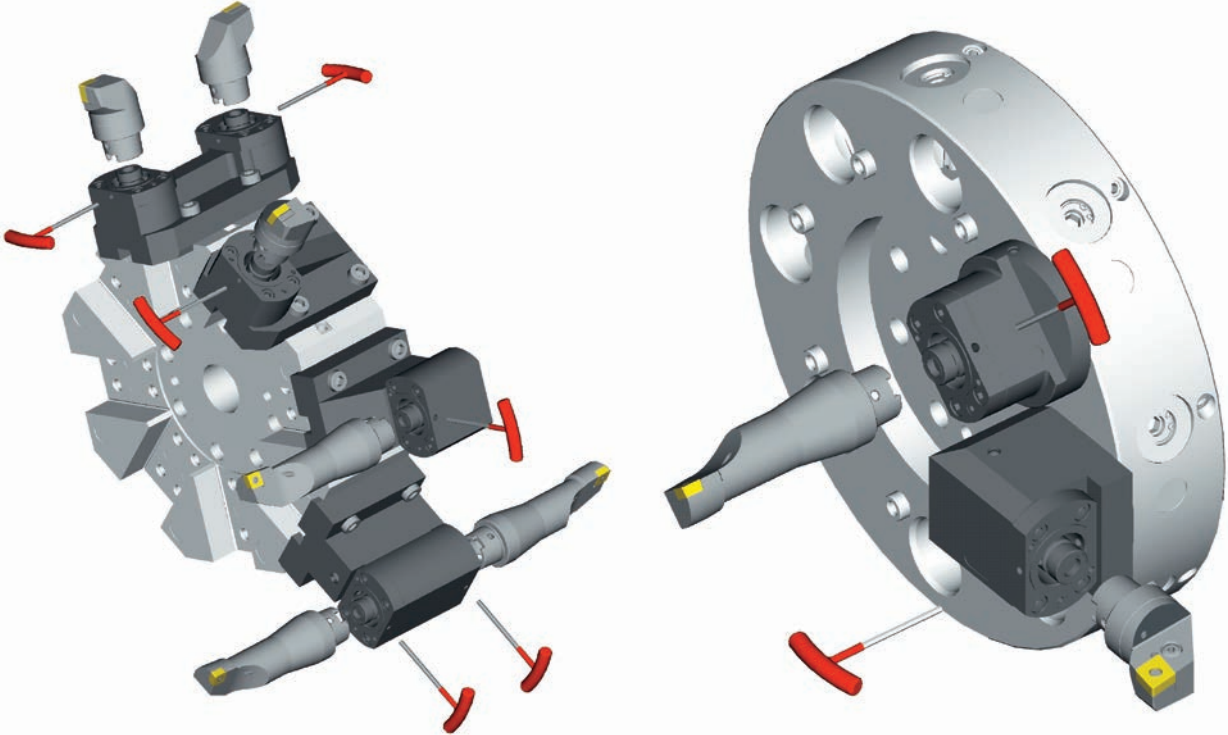
- KINTEK дает возможность заметно сократить время наладки инструмента, благодаря использованию известного конуса HSK-DIN69893 и принципа взаимозаменяемости в обрабатывающих центрах
- Максимальная скорость при смене инструмента
- Высокая жесткость благодаря большой площади опорной поверхности
- Всегда идентичное положение режущей кромки
- Уменьшение вибраций
- Точность взаимозаменяемости
- Оптимальная повторяемость при смене инструмента: максимальная ошибка +/- 0,002 мм
- Конический хвостовик устанавливается в соответствующее гнездо. При вращении винта открываются губки, которые затем зажимают коническую часть оправки.
- Отверстие для датчика Baluff



## 转动模块系统

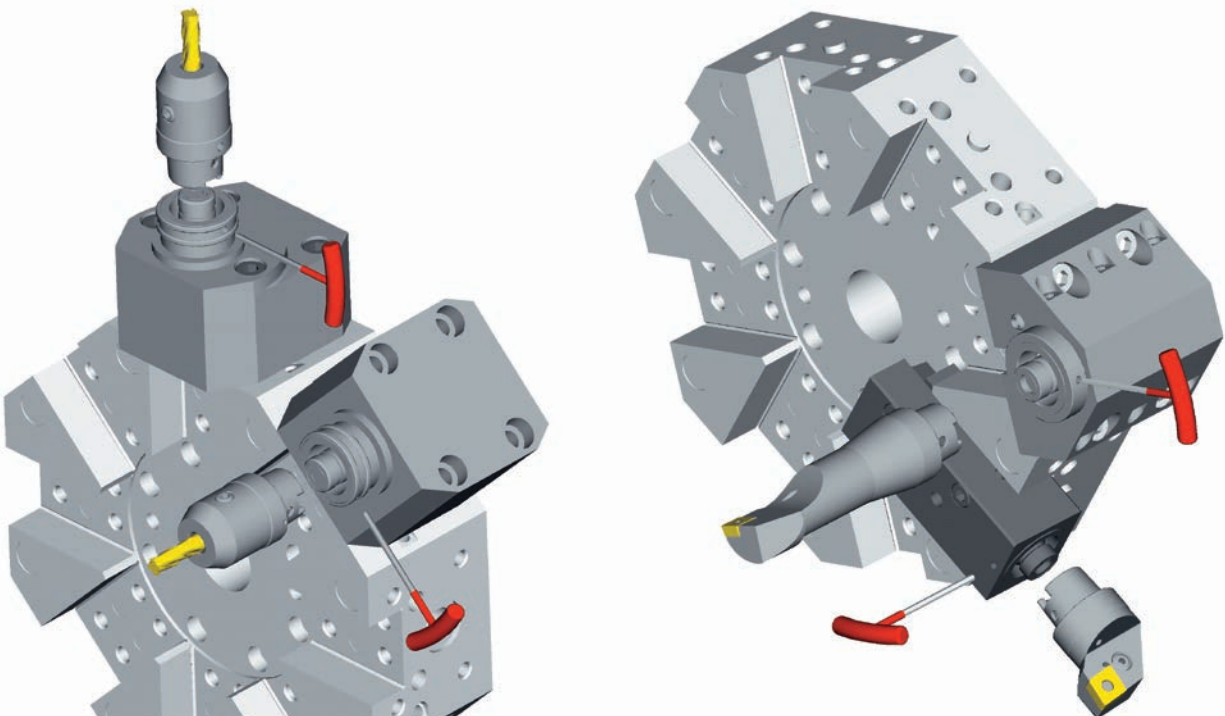
- 采用著名的 HSK-DIN6989 3 的版本, 保持了与工作中心的换性, KINTEK 显著降低了设置时间。
- 工具更换最为迅速
- 由于支撑面更大, 更加结实
- 切割位置相同
- 减少震动
- 互换性的精度
- 更换工具定位的最佳重复性: 最高误差为 +/- 0.002 毫米
- 在适当的中心引入锥形棒, 使用转动螺丝, 实现一种专用夹打开方式 利用连接锥度平面而锁定刀柄
- Baluff 芯片孔

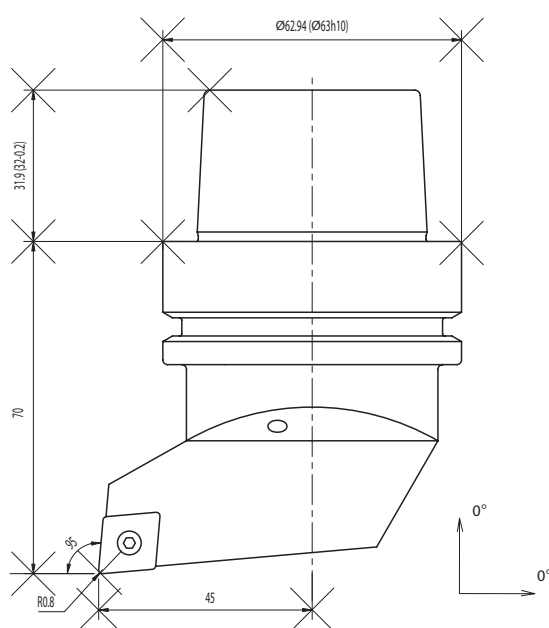
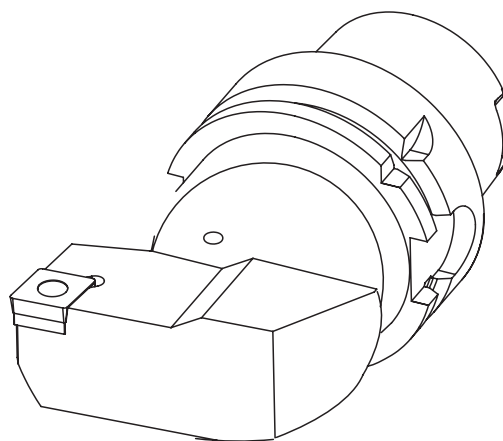
PERSONALISED SOLUTION	VDI SOLUTION
SOLUZIONI PERSONALIZZATE	SOLUZIONE VDI
MASCHINENBEZOGENE LÖSUNGEN	VDI LÖSUNGEN
SOLUTIONS PERSONALISÉES	SOLUTION VDI
СПЕЦИАЛЬНОЕ РЕШЕНИЕ	РЕШЕНИЕ ДЛЯ VDI
个性化解决方案	VDI 解决方案



12

MOTORIZED TOOL-HOLDERS	UNIVERSAL SOLUTION
PORTAUTENSILI MOTORIZZATI	SOLUZIONE UNIVERSALE
ANGETRIEBENE WERKZEUGE	UNIVERSELLE LÖSUNG
PORTE-OUTILS MOTORISÉS	SOLUTION UNIVERSELLE
ПРИВОДНОЙ ИНСТРУМЕНТ	УНИВЕРСАЛЬНОЕ РЕШЕНИЕ
机械化刀柄	通用解决方案





On request we can send you general layouts in dxf format with the relative dimensions.



Sono disponibili a richiesta i disegni di massima in formato dxf con relative quote di ingombro.



Auf Anfrage sind Dispositionszeichnungen im dxf Format mit entsprechenden Massen verfügbar.



Sur demande les dessins d'avant-projet en format dxf sont disponibles avec les relatives cotes.



По запросу мы готовы выслать Вам общий чертеж в формате dxf с соответствующими размерами.



如有要求，我们可以发送DXF格式的带有相关参数的总体设计。

H63ABSL ADAPTER - CLAMPING ASSEMBLAGE

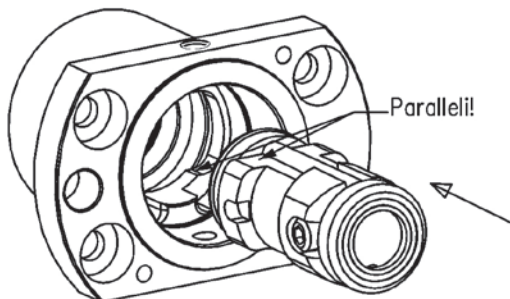
BUSSOLA H63ABSL - MONTAGGIO DEL GIUNTO

H63ABSL EINSATZ - MONTAGE DER SPANNZYLINDER

DOUILLE H63ABSL - MONTAGE DU DISPOSITIF DE BLOCAGE

ПЕРЕХОДНИК H63ABSL- УСТАНОВКА ЗАЖИМНОГО ПРИБОРА

H63ABSL接头-夹持组装



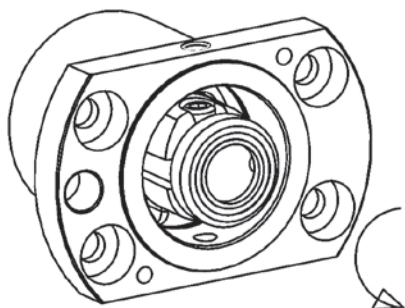
1—Setzen Sie den HN63C-Spannzylinder in den H63ABSL-Einsatz ein, indem Sie ihn durch die inneren Nuten des Einsatzes durchlassen. Spanschraube am Zylinder und Bohrung am Flansch sind um 90° versetzt.

Insert the HN63C clamping down into the H63ABSL adapter, letting it go through the slots inside the adapter.

Introduire en totalité le dispositif de blocage HN63C à l'intérieur de la douille H63ABSL en utilisant les rainures de guidage qui se trouvent à l'intérieur du corps!

Inserire in profondità il giunto di bloccaggio HN63C all'interno della bussola H63ABSL facendolo passare fra le scanalature presenti all'interno della bussola stessa!

在 H63ABSL 接头处插入 HN63C 夹头，使其直接到达适配器的插槽。



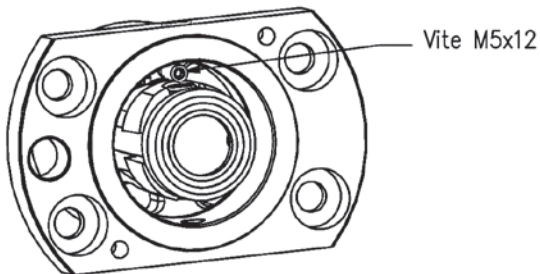
2—Drehen Sie den HN63C-Spannzylinder nun um 90°, sodaB die kleine Einfrassung auf der Seite des Spannzylinder sich unter dem Gewindestift befindet, der im Einsatz sitzt. Die Bohrung am Flansch und die Spanschraube am Spannzylinder sind nun in einer Linie.

Rotate of 90° the HN63C clamping, in order to put the little milling that lies on a side of the clamping itself exactly in the same position of the fastpin inside the adapter.

Tourner le dispositif HN63C de 90° (à gauche ou à droite) afin de positionner la goupille de retenue filettée dans la petite rainure située sur le coté du dispositif.

Ruotare il giunto HN63C di 90° in modo di posizionare la piccola fresatura presente su un lato dello stesso in corrispondenza della spina filettata di tenuta situata all'interno della bussola.

HN63C 夹头旋转 90 度，使附在夹头上的小齿边与适配器里的快动梢在相同的位置。



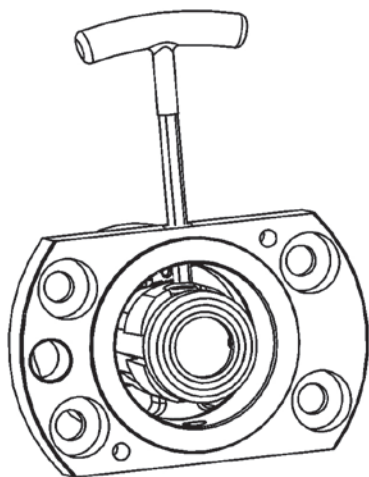
3—Schrauben Sie den M5x12 Gewindestift fest ein, sodaB der HN63C-Spannzylinder festgehalten wird.

Screw the M5x12 fastpin, in order to stop the movement of HN63C clamping.

Visser la goupille fileée M5x12 afin d'arreter le mouvement du dispositif HN63C.

Avvitare la spina filettata M5x12 in modo di fermare il senso rotatorio del giunto HN63C.

拧紧 M5X12 快动梢以阻止 HN63C 夹头的移动



4—Zur Montage und Demontage der HSK63A-Werkzeuge, schrauben Sie mit dem 5mm-Inbusschlüssel im Uhrzeiger- und Gegenuhreigersinn die Klemmschraube auf den HN63C-Spannzylinder auf und zu.

To assemble and disassemble the HSK63A tools it's necessary to operate in clock-and underclockwise with a 5mm set screw wrench on the fastening screw of the HN63C clamping.

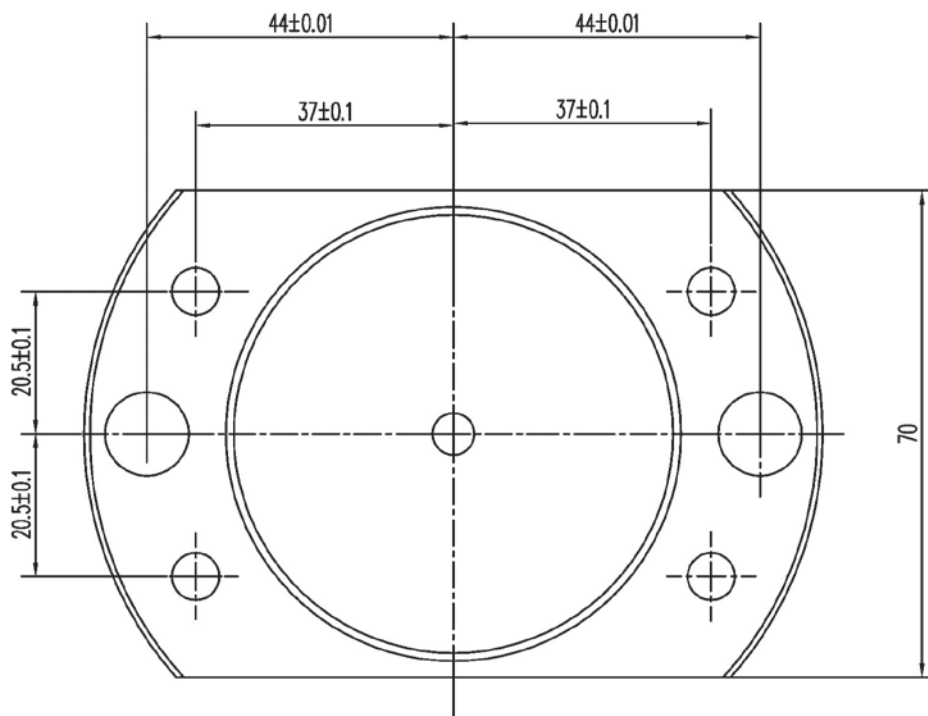
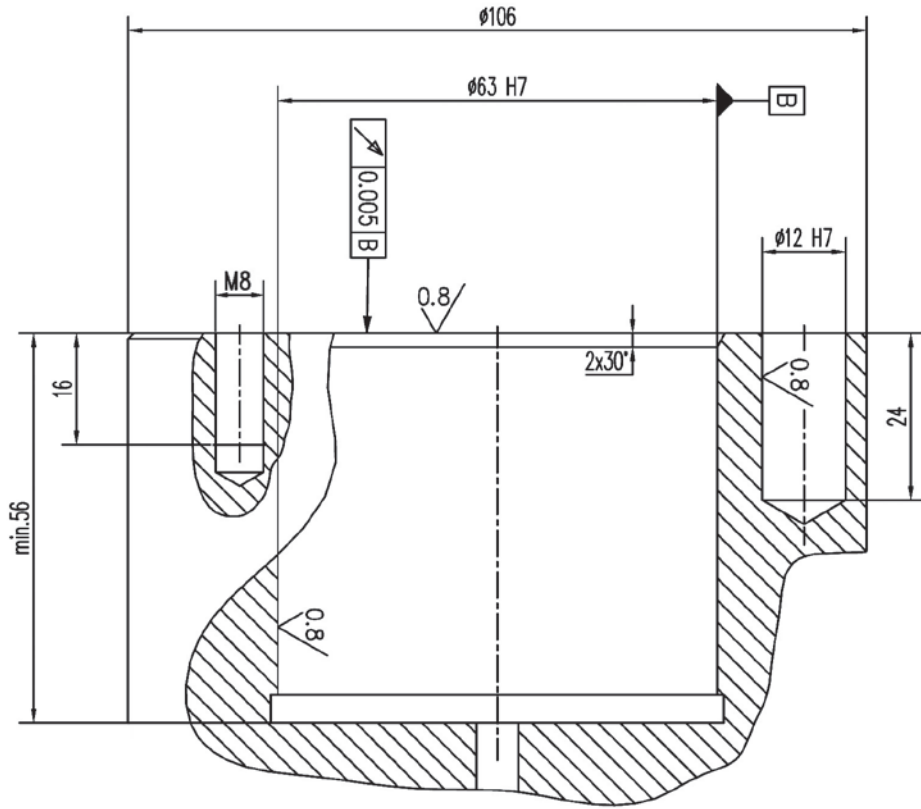
Pour le montage et le positionnement des outils HSK63A tourner dans le sens des aiguilles d'une montre et bloquer avec la clé 6 pans de 5mm la vis de serrage placée sur le dispositif de blocage HM63C. Faire l'inverse pour le démontage.

Per il montaggio e smontaggio utensili HSK63A agire, in senso orario ed antiorario, con chiave a brugola ob 5 mm alla vite di chiusura situata sul giunto di bloccaggio HN63C.

装配和拆卸 HSK63A 刀具。在 HN63C 夹头的紧固螺丝上用一个 5mm 的拧紧扳手组套顺时针以及逆时针工作是必要的。



SEAT FOR THE H63ABSL-ADAPTER SEDE PER LA BUSSOLA H63ABSL  
 SITZ FÜR DEN H63ABSL-EINSATZ SIEGE POUR L'ADAPTEUR H63ABSL  
 ГНЕЗДО ДЛЯ H63ABSL-АДАПТЕРА H63ABSL 接适配器底座







## HSK DIN69893 TOOLS AND TOOLHOLDERS

## TECHNICAL FEATURES

### HSK-T

All HSK tools and toolholders are manufactured according to DIN norm.

#### CONE'S TOLERANCE

According to DIN 69893

#### DRIVE KEY'S TOLERANCE

The so-called ICTM tolerance was born to reduce the positive allowance between the spindle drive key and the holder key slot. The ICTM tolerance applied on these products to the drive key gives them a great capacity of precision. The advantages of standard ICTM are multiple: excellent repeatability of change tool positioning, maximum error +/-0,005 giving the cutting edge always the same position, it permits a perfect tool interchangeability, it eliminates vibrations.

- Manufactured with casehardening Steel
- Casehardened with depth 0,4-0,5 mm
- Hardened-Tempered-Black oxidized
- Hardness HRC 58+-2, strenght 800-1000 N/mm2
- Internal and external grinding finish
- Working of the front side (tool seat)
- Taking up drive keys to ICTM tolerance
- Tested 100% with certified measuring instruments



## UTENSILI E PORTAUTENSILI CON ATTACCO HSK DIN69893

## DATI TECNICI

### HSK-T

Tutti gli utensili e portautensili con attacco HSK vengono prodotti secondo le normative DIN.

#### TOLLERANZE DEL CONO

Prodotti secondo DIN 69893

#### TOLLERANZE CHIAVETTE DI TRASCINAMENTO

La tolleranza definita ICTM è sorta per ridurre al minimo il gioco di accoppiamento tra il tassello di trascinamento / posizionamento, posizionato sulle macchine utensili, e la sede del portautensile/utensile. Le tolleranze ICTM applicate in questi prodotti sulle sedi del tassello di posizionamento danno allo stesso notevoli caratteristiche di alta precisione. I vantaggi che ne conseguono dello standard ICTM sono diversi: ottima ripetibilità di posizionamento del cambio utensile, errore massimo +/-0,005 mm dando al tagliente sempre la stessa posizione, perfetta intercambiabilità dell'utensile, eliminazione delle vibrazioni.

- Costruiti in acciaio da cementazione legato
- Cementati con profondità 0,4-0,5 mm
- Temprati-rinvenuti-bruniti
- Durezza HRC 58+-2 resistenza 800-1000 N/mm2
- Finitura di rettifica interna-esterna
- Lavorazione della parte anteriore (sede utensile)
- Ripresa sedi tassello di trascinamento a tolleranze ICTM
- Collaudati 100% con strumenti di misura certificati



## HSK - AUFNAHMEN UND WERKZEUGHALTER NACH DIN69893

## TECHNISCHE DATEN

### HSK-T

Alle HSK - Aufnahmen und Werkzeughalter werden nach den DIN-Normen angefertigt.

#### KEGELSCHAFTTOLERANZEN

Nach DIN 69893 angefertigt.

#### PASSFEDERTOLERANZEN

Nach den ICTM-Toleranzen angefertigt. Wenn die ICTM-Toleranz eingehalten wird, ist das Kuplungsspiel zwischen der Paßfeder an den Werkzeugmaschinen und dem Werkzeughaltersitz auf das Minimum reduziert. Die ICTM-Toleranzen, die bei diesen Produkten an den Paßfedersitzen eingehalten werden, versichern Höchstpräzision. Weitere Vorteile sind: sehr gute Wiederholbarkeit der Positionierung beim Werkzeugwechsel, höchster Fehler +/- 0,005 mm bei der gleichen Position der Schneide, sehr guter Werkzeugwechsel, Beseitigung der Vibrationen.

- aus Einsatzstahl angefertigt
- in Einsatzhärtetiefe von 0,4-0,5 mm
- gehärtet, angelassen, brüniert
- Härte HRC 58+-2, Festigkeit 800-1000 N/mm2
- inneres, äußeres Schleifen
- Vorderseite (Werkzeugsitz) bearbeitet
- Fertigbearbeitung der Paßfedersitze nach den ICTM-Toleranzen
- 100% durch zertifizierte Meßinstrumente geprüft



## OUTILS ET PORTE-OUTILS AVEC ATTACHEMENT HSK DIN69893

## DONNEES TECHNIQUES

### HSK-T

Tous les outils et porte-outils avec attachement HSK sont fabriqués selon les normes DIN. **TOLERANCE DU CONE**

Fabriqué selon DIN 69893

#### TOLERANCE DE LA CLAVETTE D'ENTRAINEMENT

La tolérance ICTM est née afin de réduire le jeu de couplage entre la cheville d'entraînement/mise en place, positionnée sur les machines outils, et le siège du porte-outil/outil. Les tolérances ICTM appliquées pour ces produits sur le siège de la cheville de mise en place (clavettes) leur donnent des caractéristiques remarquables de haute précision. Les avantages du standard ICTM qui s'ensuivent sont différents; répétitivité de positionnement du porte-outil, erreur +/- 0,005 mm maximum avec la plaquette toujours au même endroit, très bonne interchangeabilité de l'outil et l'élimination des vibrations.

- Produits en acier cémenté allié
- Cémentés avec profondeur 0,4-0,5 mm
- Tempré-Revenus-brunis
- Dureté HRC 58+-2 résistance 800-1000 N/mm2
- Finition de rectification intérieure, extérieure
- Finition de la face de référence de l'outil
- Finition des sièges de la cheville d'entraînement selon tolérance ICTM
- Contrôlés à 100% avec des instruments de mesure certifiés



## ДЕРЖАВКИ И РЕЗЦЕДЕРЖАТЕЛИ С ХВОСТОВИКОМ HSK

## ТЕХНИЧЕСКОЕ ОПИСАНИЕ

### HSK-T

Все державки и резцедержатели Kintek произведены согласно стандарту DIN.

#### ТОЧНОСТЬ КОНУСА

Соответствует классу DIN 69893

#### ТОЧНОСТЬ УСТАНОВКИ В ПРИВОДНОЙ ГОЛОВЕ (точность шпоночного паза)

Согласно нормам системы ICTM, поле допуска приводной шпонки и канавки резцедержателя меньше, чем в стандартной системе. Соблюдение требований ICTM позволяет получить высокоточное соединение. К преимуществам данной системы относятся: отличная повторяемость позиционирования режущей кромки при смене инструмента, максимальная ошибка позиционирования режущей кромки +/- 0,005. Это позволяет получить хорошую взаимозаменяемость инструмента и исключить вибрации.

- Изготовлены из стали с последующей цементацией
- Цементация на глубину 0,4 - 0,5 мм
- Оправки подвергнуты закалке и отпуску.
- Защитно-декоративное покрытие черного цвета.
- Твердость 58+-2 HRC, прочность 800-1000 Н/мм2
- Шлифованные внешние и внутренние диаметры
- Точность приводных шпонок станка должна быть по стандарту ICTM
- Каждая оправка испытана на сертифицированном оборудовании



## HSK DIN69893 工具及刀柄

## 技术特点

### HSK-T

所有 HSK 工具和刀柄均根据 DIN 标准制造。

#### 锥的误差

符合 DIN 69893。

#### 锥柄的误差

所谓的 ICTM 误差,旨在减少主轴锥柄与刀柄键槽之间的正公差。将 ICTM 误差应用于这些产品上的锥柄,可使其达到很高的精度。ICTM 标准的好处众多:工具更换定位具有高度可重复性,最高 +/-0,005 的误差使得切割边缘总是位于同一个位置,这样可达到完美的工具互换,同时还减少了震动。

- 采用表面硬化钢材制造
- 硬化深度达 0,4 - 0,5 毫米。
- 经过硬化及回火处理。黑色氧化。
- 硬度达 HRC 58+-2,
- 强度达 800-1000 N/平方毫米。
- 内部及外部表面打磨处理。
- 在 (工具座) 正面工作。
- 适用于 ICTM 误差的锥柄。
- 100% 使用经过认证的测量工具检测过。

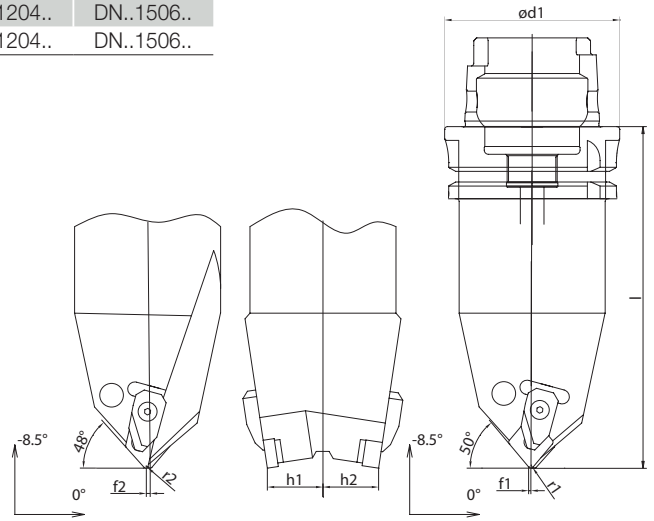
## DCM12DDM15

CODE N.	d1	l	f1	r1	h1	f2	r2	h2	INSERTS N.1	INSERTS N.2
H63TDCM12DDM15-100	63	100	0.9	0.8	20	0.9	0.8	20	CN..1204..	DN..1506..
H63TDCM12DDM15-145	63	145	0.9	0.8	20	0.9	0.8	20	CN..1204..	DN..1506..

SUPPORT PAD - 1	SUPPORT PAD - 2	SHIM PIN	CLAMP	SPRING	SCREW
SPCN12	SPDN15	SP02	STF12L-M	M2	VT22
SPCN12	SPDN15	SP02	STF12L-M	M2	VT22



ICTM standard (HSK-T)  
ICTM стандарт (HSK-T)  
ICTM 标准 (HSK-T)

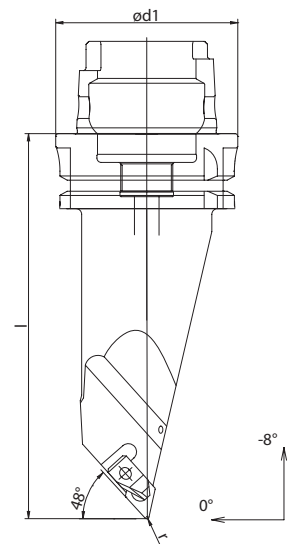


## DDMNL

CODE N.	d1	l	r	INSERTS N.	SUPPORT PAD	SHIM PIN	CLAMP	SPRING	SCREW
H63TDDMNL15-100	63	100	0.8	DN.1506..					
H63TDDMNL15-145	63	145	0.8	DN.1506..	SPDN15	SP02	STF12L	M2	VT22
H100TDDMNL15-160	100	160	0.8	DN.1506..	SPDN15	SP02	STF12L	M2	VT22



ICTM standard (HSK-T)  
ICTM стандарт (HSK-T)  
ICTM 标准 (HSK-T)

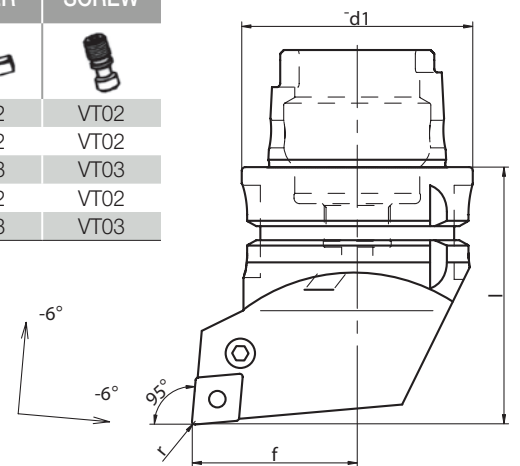


## PCLN

CODE N.	d1	l	f	r	INSERTS N.	SUPPORT PAD	SHIM PIN	LEVER	SCREW
H40TPCLNL/R12	40	50	27	0.8	CNM.1204..				
H63TPCLNL/R12	63	70	45	0.8	CNM.1204..	SPCN12	SP02	LV02	VT02
H63TPCLNL/R16	63	70	45	0.8	CNM.1606..	SPCN16	SP03	LV03	VT03
H100TPCLNL/R12	100	90	65	0.8	CNM.1204..	SPCN12	SP02	LV02	VT02
H100TPCLNL/R16	100	90	65	0.8	CNM.1606..	SPCN16	SP03	LV03	VT03



ICTM standard (HSK-T)  
ICTM стандарт (HSK-T)  
ICTM 标准 (HSK-T)

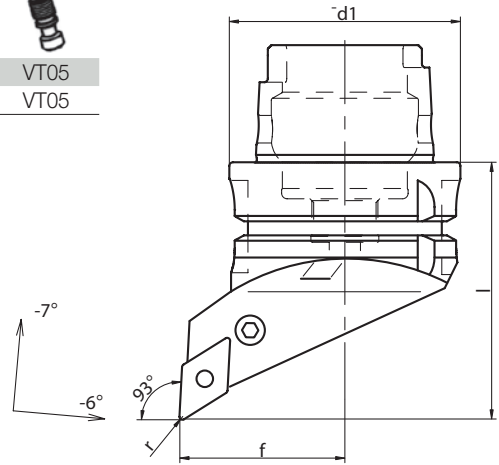


## PDJN

CODE N.	d1	l	f	r	INSERTS N.	SUPPORT PAD	SHIM PIN	LEVER	SCREW
H50TPDJNL/R15	50	70	35	0.8	DNM.1506..	SPDN15	SP02	LV05	VT05
H63TPDJNL/R15	63	70	45	0.8	DNM.1506..	SPDN15	SP02	LV05	VT05



ICTM standard (HSK-T)  
ICTM стандарт (HSK-T)  
ICTM 标准 (HSK-T)

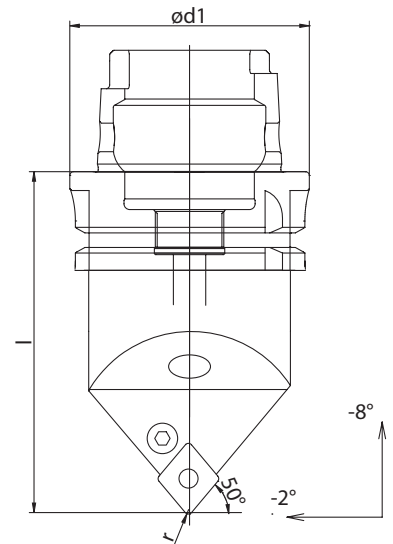


## PCMNR

CODE N.	d1	l	r	INSERTS N.	SUPPORT PAD	SHIM PIN	LEVER	SCREW
H63TPCMNR12-90	63	90	0.8	CN.1204..	SPCN12	SP02	LV02	VT02
H63TPCMNR12-100	63	100	0.8	CN.1204..	SPCN12	SP02	LV02	VT02
H63TPCMNR12-145	63	145	0.8	CN.1204..	SPCN12	SP02	LV02	VT02



ICTM standard (HSK-T)  
ICTM стандарт (HSK-T)  
ICTM 标准 (HSK-T)

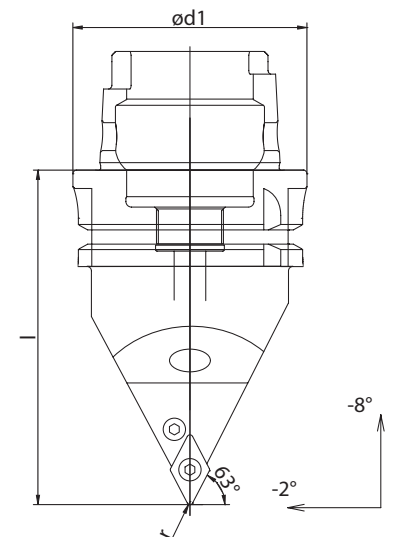


## PDNNR

CODE N.	d1	l	r	INSERTS N.	SUPPORT PAD	SHIM PIN	LEVER	SCREW
H63TPDNNR15-90	63	90	0.8	DN.1506..	SPDN15	SP02	LV05	VT05
H63TPDNNR15-100	63	100	0.8	DN.1506..	SPDN15	SP02	LV05	VT05
H63TPDNNR15-145	63	145	0.8	DN.1506..	SPDN15	SP02	LV05	VT05
H100TPDNNR15-160	100	160	0.8	DN.1506..	SPDN15	SP02	LV05	VT05

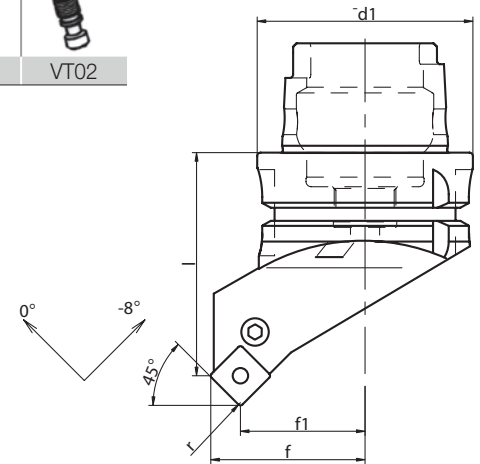


ICTM standard (HSK-T)  
ICTM стандарт (HSK-T)  
ICTM 标准 (HSK-T)



## PSSN

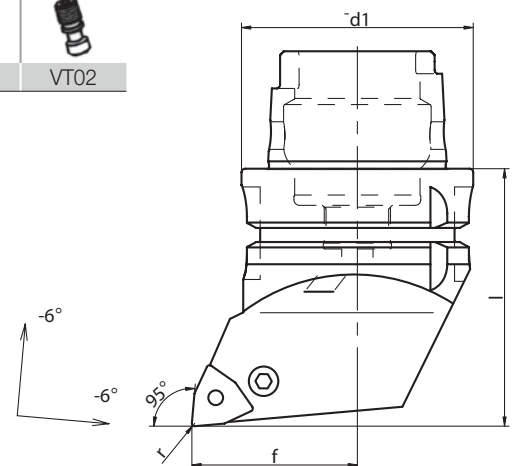
CODE N.	d1	l	f	f1	r	INSERTS N.	SUPPORT PAD	SHIM PIN	LEVER	SCREW
H63TPSSNL/R12	63	65	45	37	0.8	SNM.1204..	SPSN12	SP02	LV02	VT02



ICTM standard (HSK-T)  
 ICTM стандарт (HSK-T)  
 ICTM 标准 (HSK-T)

## PWLN

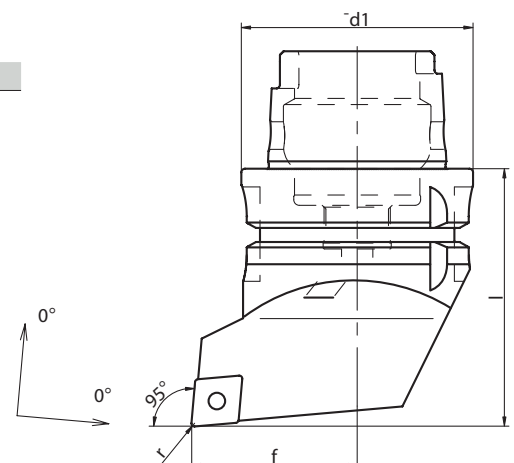
CODE N.	d1	l	f	r	INSERTS N.	SUPPORT PAD	SHIM PIN	LEVER	SCREW
H63TPWLNLR/R08	63	70	45	0.8	WN..0804..	SPWN08	SP02	LV02	VT02



ICTM standard (HSK-T)  
 ICTM стандарт (HSK-T)  
 ICTM 标准 (HSK-T)

## SCLC

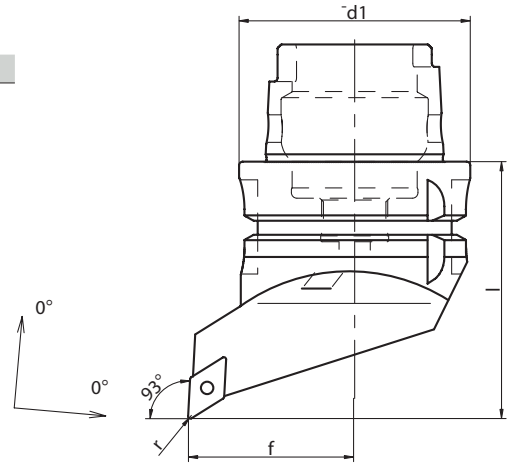
CODE N.	d1	l	f	r	INSERTS N.	SUPPORT PAD	BUSH	SCREW
H63TSCLCL/R12	63	70	45	0.8	CC..1204..	SPCC12	VTA01	TR4



ICTM standard (HSK-T)  
 ICTM стандарт (HSK-T)  
 ICTM 标准 (HSK-T)

## SDJC

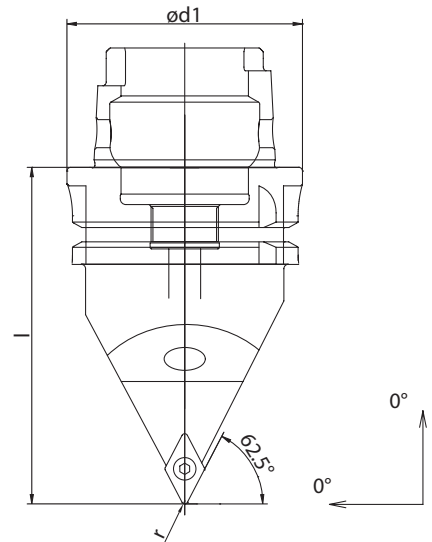
CODE N.	d1	l	f	r	INSERTS N.	SUPPORT PAD	BUSH	SCREW
H63TSDJCL/R11	63	70	45	0.8	DC..11T3..	SPDC11	VTA02	TR8



ICTM standard (HSK-T)  
ICTM стандарт (HSK-T)  
ICTM 标准 (HSK-T)

## SDNCN

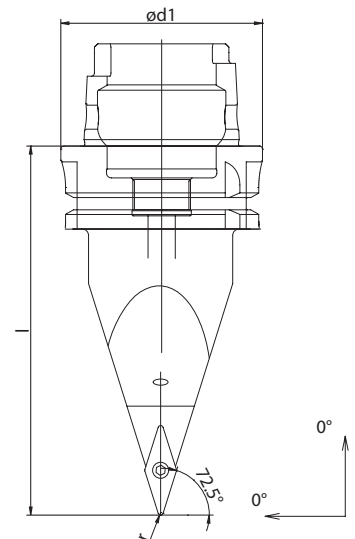
CODE N.	d1	l	r	INSERTS N.	SUPPORT PAD	BUSH	SCREW
H63TSDNCN11-145	63	145	0.8	DC..11T3..	SPDC11	VTA02	TR8



ICTM standard (HSK-T)  
ICTM стандарт (HSK-T)  
ICTM 标准 (HSK-T)

## SVVCN

CODE N.	d1	l	r	INSERTS N.	SUPPORT PAD	BUSH	SCREW
H63TSVVCN16-90	63	90	0.8	VC..1604..	SPVC16	VTA02	TR8
H63TSVVCN16-145	63	145	0.8	VC..1604..	SPVC16	VTA02	TR8

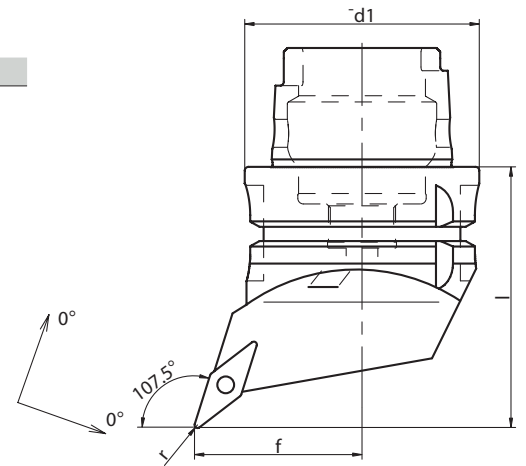


ICTM standard (HSK-T)  
ICTM стандарт (HSK-T)  
ICTM 标准 (HSK-T)



## SVHC

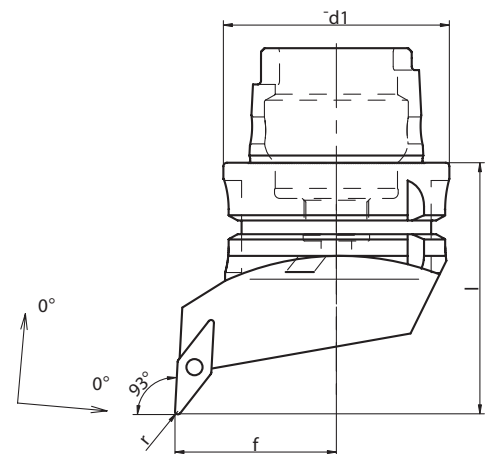
CODE N.	d1	l	f	r	INSERTS N.	SUPPORT PAD	BUSH	SCREW
H63TSVHCL/R16	63	70	45	0.8	VC..1604..	SPVC16	VTA02	TR8



ICTM standard (HSK-T)  
 ICTM стандарт (HSK-T)  
 ICTM 标准 (HSK-T)

## SVJC

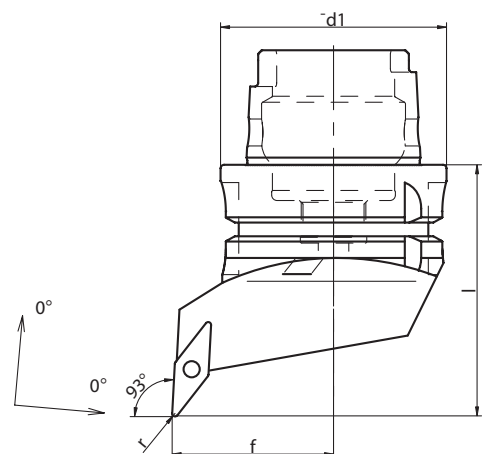
CODE N.	d1	l	f	r	INSERTS N.	SUPPORT PAD	BUSH	SCREW
H63TSVJCL/R16	63	75	45	0.8	VC..1604..	SPVC16	VTA02	TR8



ICTM standard (HSK-T)  
 ICTM стандарт (HSK-T)  
 ICTM 标准 (HSK-T)

## SVJB

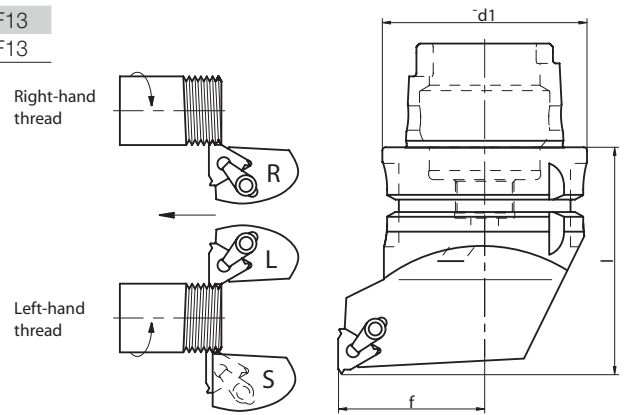
CODE N.	d1	l	f	r	INSERTS N.	SUPPORT PAD	BUSH	SCREW
H63TSVJBL/R16	63	75	45	0.8	VB..1604..	SPVC16	VTA02	TR8



ICTM standard (HSK-T)  
 ICTM стандарт (HSK-T)  
 ICTM 标准 (HSK-T)

## THE

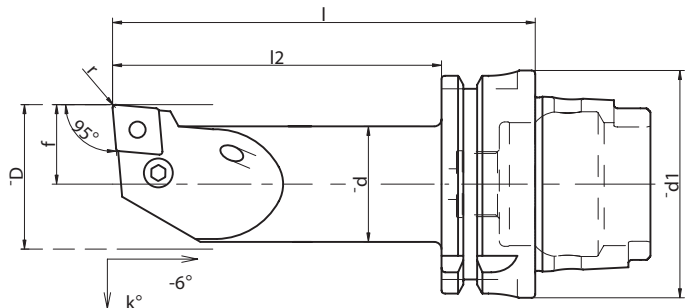
CODE N.	d1	l	f	r	SUPPORT PAD	SCREW	CLAMP
H63TTHEL16	63	70	45	16EL	SPTF16	VT26	STF13
H63THER16	63	70	45	16ER	SPTF16	VT26	STF13



ICTM standard (HSK-T)  
 ICTM стандарт (HSK-T)  
 ICTM 标准 (HSK-T)

## PCLN

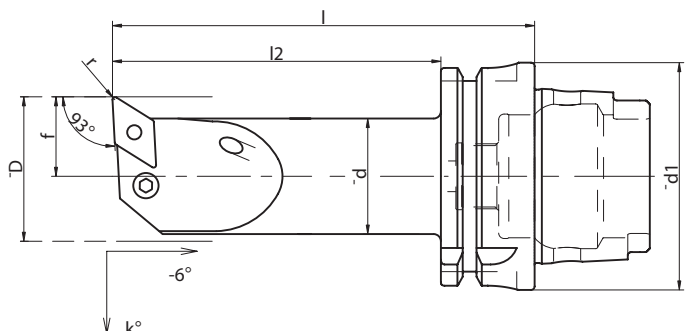
CODE N.	d1	d	l	l2	f	k°	D	r	INSERTS N.	SUPPORT PAD	SHIM PIN	LEVER	SCREW
H63T25PCLNL/R12	63	25	100	74	17	-12	32	0.8	CNM.1204..	-	-	LV02	VT11
H63T32PCLNL/R12	63	32	120	94	22	-10	40	0.8	CNM.1204..	SPCN12	SP02	LV02	VT02
H63T40PCLNL/R12	63	40	140	114	27	-10	50	0.8	CNM.1204..	SPCN12	SP02	LV02	VT02



ICTM standard (HSK-T)  
 ICTM стандарт (HSK-T)  
 ICTM 标准 (HSK-T)

## PDUN

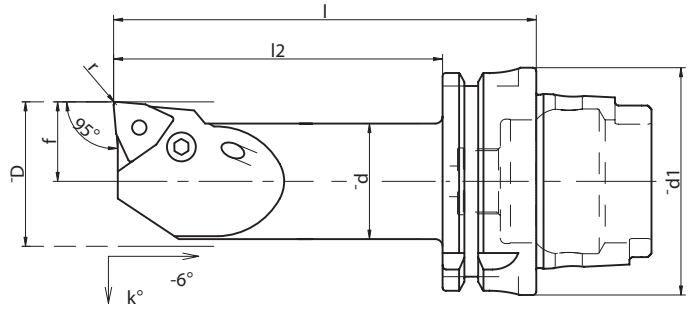
CODE N.	d1	d	l	l2	f	k°	D	r	INSERTS N.	SUPPORT PAD	SHIM PIN	LEVER	SCREW
H63T32PDUNL/R15	63	32	120	94	22	-15	40	0.8	DN..1506..	SPDN15	SP02	LV05	VT05
H63T40PDUNL/R15	63	40	140	114	27	-12	50	0.8	DN..1506..	SPDN15	SP02	LV05	VT05



ICTM standard (HSK-T)  
 ICTM стандарт (HSK-T)  
 ICTM 标准 (HSK-T)

## PWLN

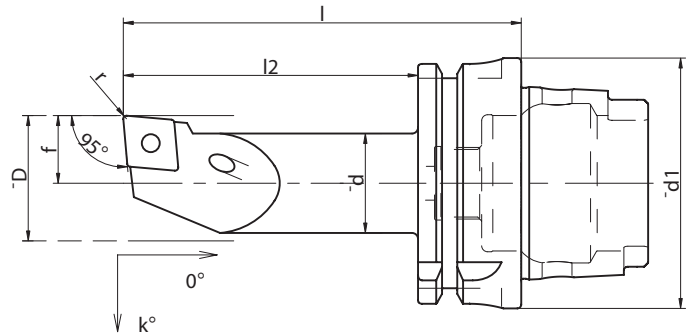
CODE N.	d1	d	l	l2	f	k°	D	r	INSERTS N.	SUPPORT PAD	SHIM PIN	LEVER	SCREW
H63T25PWLN/R08	63	25	100	74	17	-12	32	0.8	WN..0804..	-	-	LV02	VT11
H63T32PWLN/R08	63	32	120	94	22	-12	40	0.8	WN..0804..	SPWN08	SP02	LV02	VT02
H63T40PWLN/R08	63	40	140	114	27	-10	50	0.8	WN..0804..	SPWN08	SP02	LV02	VT02



ICTM standard (HSK-T)  
ICTM стандарт (HSK-T)  
ICTM 标准 (HSK-T)

## SCLC

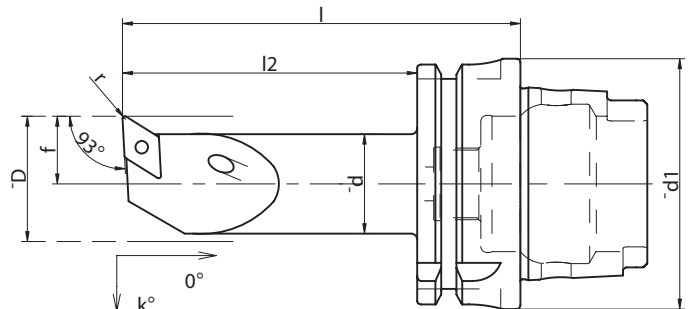
CODE N.	d1	d	l	l2	f	k°	D	r	INSERTS N.	SUPPORT PAD	BUSH	SCREW
H63T20SCLC/R09	63	20	85	59	13	-8	25	0.8	CC..09T3..	--	--	TR12
H63T25SCLC/R12	63	25	100	74	17	-5	32	0.8	CC..1204..	--	--	TR13



ICTM standard (HSK-T)  
ICTM стандарт (HSK-T)  
ICTM 标准 (HSK-T)

## SDUC

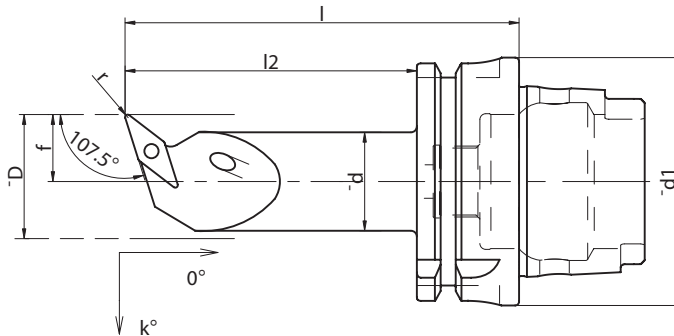
CODE N.	d1	d	l	l2	f	k°	D	r	INSERTS N.	SUPPORT PAD	BUSH	SCREW
H63T20SDUC/R11	63	20	85	59	13	-8	25	0.8	DC..11T3..	-	-	TR12
H63T25SDUC/R11	63	25	100	74	17	-5	32	0.8	DC..11T3..	-	-	TR14
H63T32SDUC/R11	63	32	120	94	22	-5	40	0.8	DC..11T3..	SPDC11	VTA02	TR8



ICTM standard (HSK-T)  
ICTM стандарт (HSK-T)  
ICTM 标准 (HSK-T)

## SVQB

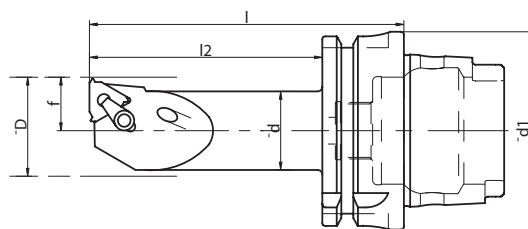
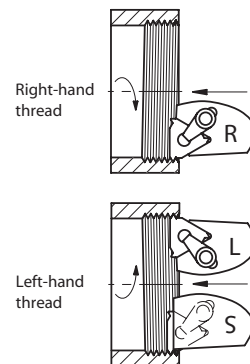
CODE N.	d1	d	l	l2	f	k°	D	r	INSERTS N.	SUPPORT PAD	BUSH	SCREW
H63T32SVQBL/R16	63	32	120	94	22	-10	40	0.8	VB..1604..	SPVC16	VTA02	TR8
H63T40SVQBL/R16	63	40	140	114	27	-10	50	0.8	VB..1604..	SPVC16	VTA02	TR8



ICTM standard (HSK-T)  
ICTM стандарт (HSK-T)  
ICTM 标准 (HSK-T)

## THE

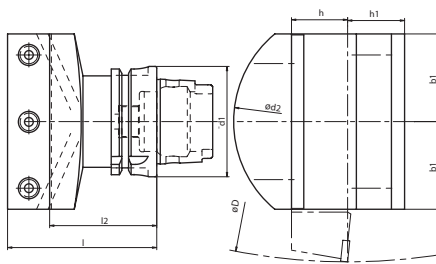
CODE N.	d1	d	l	l2	f	D	INSERTS N.	SUPPORT PAD	SCREW	CLAMP
H63T20THEL16	63	20	85	59	14	25	16IL	SPTF16	VT26	STF13
H63T20THER16	63	20	85	59	14	25	16IR	SPTF16	VT26	STF13
H63T25THEL16	63	25	100	74	16,5	32	16IL	SPTF16	VT26	STF13
H63T25THER16	63	25	100	74	16,5	32	16IR	SPTF16	VT26	STF13
H63T32THEL16	63	32	120	94	22	40	16IL	SPTF16	VT26	STF13
H63T32THER16	63	32	120	94	22	40	16IR	SPTF16	VT26	STF13
H63T40THEL16	63	40	140	114	27	50	16IL	SPTF16	VT26	STF13
H63T40THER16	63	40	140	114	27	50	16IR	SPTF16	VT26	STF13



ICTM standard (HSK-T)  
ICTM стандарт (HSK-T)  
ICTM 标准 (HSK-T)

RADIAL TOOLHOLDER PORTAUTENSILE RADIALE  
RADIAL WERKZEUGHALTER PORTE-OUTIL RADIAL  
РЕЗЦЕДЕРЖАТЕЛИ РАДИАЛЬНЫЕ 径向刀柄

### DIN 69893 T

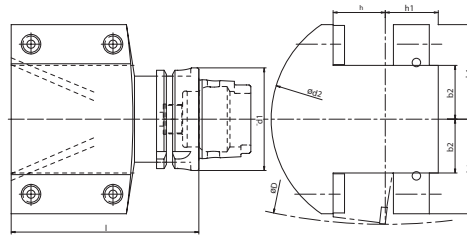
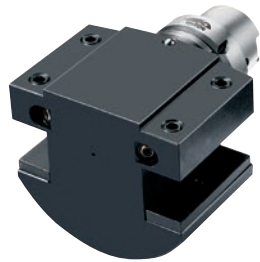


CODE N.	DESCRIPTION	d1	d2	D	b1	h	h1	l	l2
141-11408	H63TRAD32/25	63	130	340	50	32/25	32.5	85	50

ICTM standard (HSK-T) - ICTM стандарт (HSK-T) - ICTM 标准 (HSK-T)

AXIAL TOOLHOLDER PORTAUTENSILE ASSIALE  
 AXIAL WERKZEUGHALTER PORTE-OUTIL AXIAL  
 РЕЗЦЕДЕРЖАТЕЛИ ОСЕВЫЕ 轴向刀柄

**DIN 69893 T**

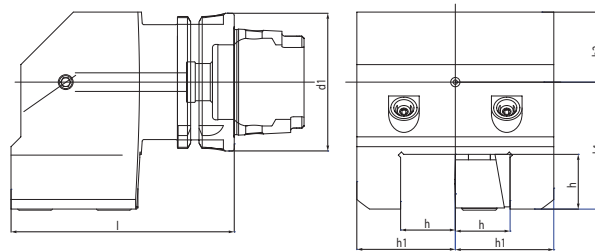


CODE N.	DESCRIPTION	d	d2	D	b1	b2	h	h1	l
142-11405	H63TAX25/32	63	110	305	40	15	32/25	26.5	120
142-11406	H63TAX32/25	63	140	340	58	33	32/25	32.5	120

ICTM standard (HSK-T) - ICTM стандарт (HSK-T) - ICTM 标准 (HSK-T)

AXIAL TOOLHOLDER PORTAUTENSILE ASSIALE  
 AXIAL WERKZEUGHALTER PORTE-OUTIL AXIAL  
 РЕЗЦЕДЕРЖАТЕЛИ ОСЕВЫЕ 轴向刀柄

**DIN 69893 T**

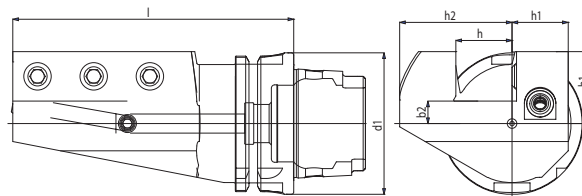


CODE N.	DESCRIPTION	d1	b1	b2	h	h1	l
142-11402	H63TAD25R	63	58	32	25	45	102

ICTM standard (HSK-T) - ICTM стандарт (HSK-T) - ICTM 标准 (HSK-T)

AXIAL TOOLHOLDER PORTAUTENSILE ASSIALE  
 AXIAL WERKZEUGHALTER PORTE-OUTIL AXIAL  
 РЕЗЦЕДЕРЖАТЕЛИ ОСЕВЫЕ 轴向刀柄

**DIN 69893 T**



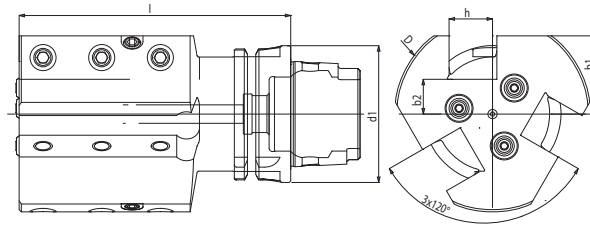
CODE N.	DESCRIPTION	d1	b1	b2	h	h1	h2	l
142-21401	H63TA25L	63	32	10	25	25	50	125
142-11403	H63TA25R	63	32	10	25	25	50	125
142-21604	HSK100TSL25X25	100	55	33	25	30	55	160
142-11603	HSK100TSR25X25	100	55	33	25	30	55	160
142-21603	HSK100TSL32X32	100	53	25	32	30	62	189
142-11604	HSK100TSR32X32	100	53	25	32	30	62	189

ICTM standard (HSK-T) - ICTM стандарт (HSK-T) - ICTM 标准 (HSK-T)



AXIAL TOOLHOLDER PORTAUTENSILE ASSIALE  
 AXIAL WERKZEUGHALTER PORTE-OUTIL AXIAL  
 РЕЗЦЕДЕРЖАТЕЛИ ОСЕВЫЕ 轴向刀柄

**DIN 69893 T**

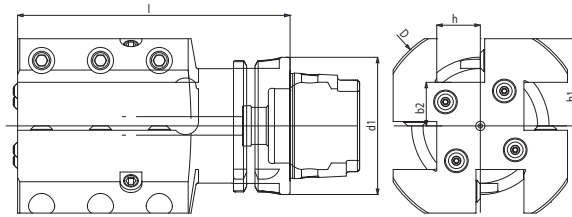


CODE N.	DESCRIPTION	d1	D	b1	b2	h	l
142-21402	H63TAT20L	63	90	36	16	20	125
142-11404	H63TAT20R	63	90	36	16	20	125

ICTM standard (HSK-T) - ICTM стандарт (HSK-T) - ICTM 标准 (HSK-T)

AXIAL TOOLHOLDER PORTAUTENSILE ASSIALE  
 AXIAL WERKZEUGHALTER PORTE-OUTIL AXIAL  
 РЕЗЦЕДЕРЖАТЕЛИ ОСЕВЫЕ 轴向刀柄

**DIN 69893 T**

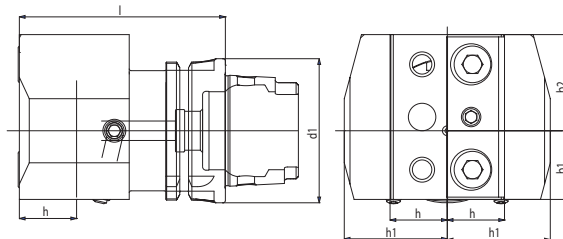


CODE N.	DESCRIPTION	d1	D	b1	b2	h	l
142-21403	H63TAQ20L	63	95	40	20	20	125
142-21404	H63TAQ20R	63	95	40	20	20	125

ICTM standard (HSK-T) - ICTM стандарт (HSK-T) - ICTM 标准 (HSK-T)

RADIAL TOOLHOLDER PORTAUTENSILE RADIALE  
 RADIAL WERKZEUGHALTER PORTE-OUTIL RADIAL  
 РЕЗЦЕДЕРЖАТЕЛИ РАДИАЛЬНЫЕ 径向刀柄

**DIN 69893 T**



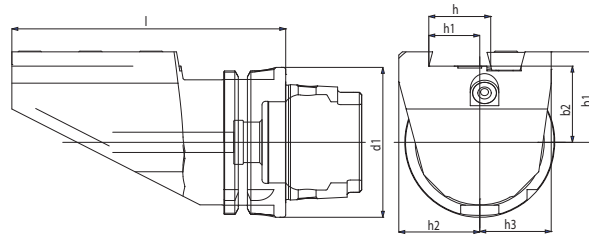
CODE N.	DESCRIPTION	d1	b1	b2	h	h1	l
141-11406	H63TRD25R	63	30	42	25	45	90
141-11602	H100TRD25R	100	20	65	25	57	146

ICTM standard (HSK-T) - ICTM стандарт (HSK-T) - ICTM 标准 (HSK-T)

12

AXIAL TOOLHOLDER FOR CUT OFF TOOLS PORTAUTENSILE ASSIALE PER LAMA DA TAGLIO  
 AXIAL ABSTECHMEISSELHALTER PORTE-OUTIL AXIAL DE TRONCONNAGE  
 ДЕРЖАТЕЛИ ОСЕВЫЕ ДЛЯ ОТРЕЗНЫХ РЕЗЦОВ 用于切断工具的轴向刀柄

**DIN 69893 T**

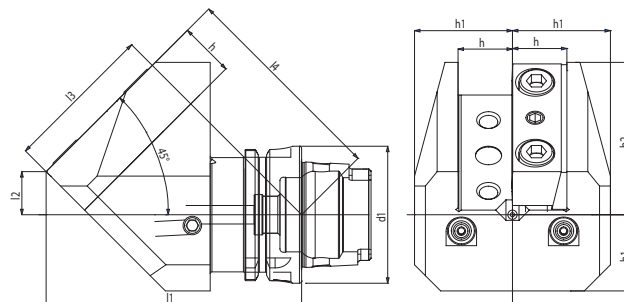


CODE N.	DESCRIPTION	d1	b1	b2	h	h1	h2	h3	l
147-51405	H63TSCA26L	63	38	32	26	21.4	34	30	115
147-51406	H63TSCA26R	63	38	32	26	21.4	34	30	115
147-51407	H63TSCA32L	63	38	32	32	25	38	33	150
147-51408	H63TSCA32R	63	38	32	32	25	38	33	150

ICTM standard (HSK-T) - ICTM стандарт (HSK-T) - ICTM 标准 (HSK-T)

45° TOOLHOLDER PORTAUTENSILE 45°  
 45° WERKZEUGHALTER PORTE-OUTIL 45°  
 РЕЗЦЕДЕРЖАТЕЛИ 45° 45° 刀柄

**DIN 69893 T**

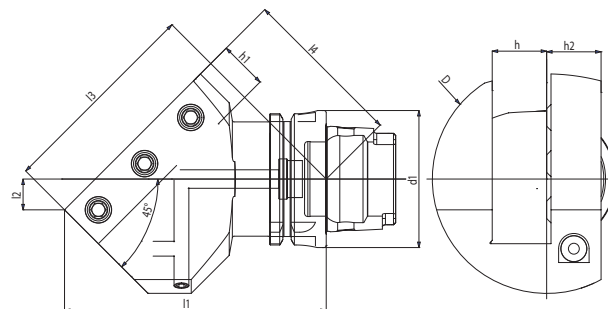


CODE N.	DESCRIPTION	d1	b1	b2	h	h1	l1	l2	l3	l4
141-11405	H63TARD25L	63	35	70	25	45	117.4	19.8	69	97
141-11603	H100TARD25L	100	53	73	25	57	139.5	0	98.6	98.6

ICTM standard (HSK-T) - ICTM стандарт (HSK-T) - ICTM 标准 (HSK-T)

45° TOOLHOLDER PORTAUTENSILE 45°  
 45° WERKZEUGHALTER PORTE-OUTIL 45°  
 РЕЗЦЕДЕРЖАТЕЛИ 45° 45° 刀柄

**DIN 69893 T**

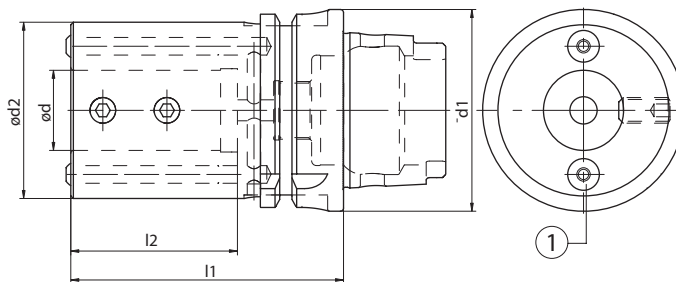


CODE N.	DESCRIPTION	d1	D	h	h1	h2	l1	l2	l3	l4
141-11407	H63TAR25L	63	105	25	22	25	120	14.1	95	75
141-21401	H63TAR25R	63	105	25	22	25	120	14.1	95	75
141-11601	H100TAR25L	100	115	25	22	28	172.4	24	139	105

ICTM standard (HSK-T) - ICTM стандарт (HSK-T) - ICTM 标准 (HSK-T)

AXIAL BORING BAR HOLDER PORTAUTENSILE PER BARENI, ASSIALE  
 AXIAL BOHRSTANGENHALTER PORTE-OUTIL POUR BARRES D'ALEPAGE AXIAL  
 ДЕРЖАТЕЛИ ОСЕВЫЕ ДЛЯ РАСТОЧНЫХ РЕЗЦОВ 轴向镗杆刀柄

**DIN 69893 T**



**ICTM standard - ICTM стандарт - ICTM 标准**

With internal and external coolant  
 Con refrigerante interno ed esterno  
 Mit Innen- und Außenkühlung  
 Avec arrosage interne et externe  
 С внутренним и внешним подводом СОЖ  
 带内部及外部冷却剂

CODE N.	DESCRIPTION	d1	d	d2	l1	l2	COOLANT NOOSE
145-21201	H40TAX-E2x08	40	8	32	60	37	
145-21202	H40TAX-E2x10	40	10	34	60	37	
145-21203	H40TAX-E2x12	40	12	36	65	40	
145-21204	H40TAX-E2x16	40	16	40	70	42	
145-21205	H40TAX-E2x20	40	20	45	70	42	
145-21402	H63TAX-E2x08	63	8	32	70	40	
145-21403	H63TAX-E2x10	63	10	38	75	45	
145-21404	H63TAX-E2x12	63	12	40	75	45	
145-21406	H63TAX-E2x16	63	16	45	80	50	
145-21408	H63TAX-E2x20	63	20	50	80	50	
145-21409	H63TAX-E2x25	63	25	55	85	52	
145-21410	H63TAX-E2x32	63	32	72	95	58	
145-21411	H63TAX-E2x40	63	40	80	120	72	
145-21606	H100TAX-E2x16	100	16	45	85	48	
145-21607	H100TAX-E2x20	100	20	50	85	48	
145-21601	H100TAX-E2x25	100	25	55	85	48	
145-21602	H100TAX-E2x32	100	32	72	95	58	
145-21603	H100TAX-E2x40	100	40	80	110	73	
145-21604	H100TAX-E2x50	100	50	90	120	82	

12

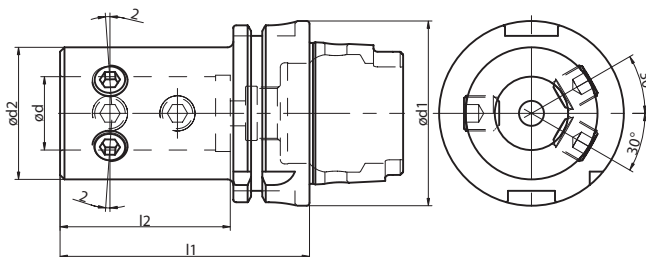


Accessories  
 Accessori  
 Zubehör  
 Accessoires  
 Принадлежности  
 零件

pag. 319

AXIAL HOLDER FOR INDEXABLE INSERT DRILLS WITH INTERNAL COOLANT SUPPLY  
 PORTAUTENSILE PER PUNTE AD INSERTI CON PASSAGGIO REFRIGERANTE INTERNO, ASSIALE  
 AXIAL WERKZEUGHALTER FÜR WENDELPLATTENBOHRER MIT INNERER KÜHLMITTELZUFUHR  
 PORTE-OUTIL POUR FORETS A PLAQUETTER AVEC ALIMENTATION INTERNE DU LIQUIDE D'ARROSAGE, AXIAL  
 ДЕРЖАТЕЛИ ОСЕВЫЕ ДЛЯ СВЕРЛ С СМП С ВНУТРЕННИМ ПОДВОДОМ СОЖ  
 用于可转位浅孔钻的轴向刀柄带内部冷却剂

**DIN 69893 T**



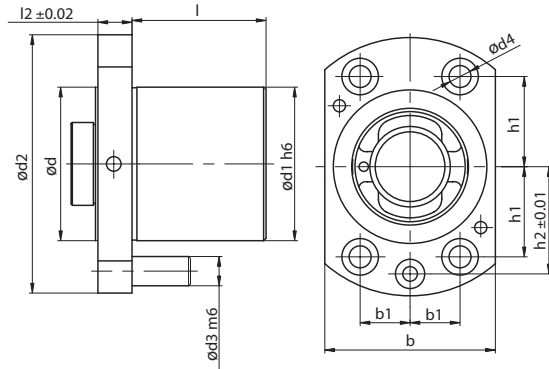
**ICTM standard - ICTM стандарт - ICTM 标准**

For weldon and whistle notch tools  
 Per utensili weldon e whistle notch  
 Für werkzeuge mit weldon oder whistle notch schaft  
 Pour weldon et whistle notch outils  
 Для инструмента с хвостовиком Weldon и Whistle Notch  
 用于威尔登及侧固式工具

CODE N.	DESCRIPTION	d1	d	d2	l1	l2
145-11406	H63TAX-E1x16	63	16	36	80	54
145-11408	H63TAX-E1x20	63	20	40	80	54
145-11409	H63TAX-E1x25	63	25	45	85	59
145-11410	H63TAX-E1x32	63	32	52	90	63
145-11411	H63TAX-E1x40	63	40	65	105	73

ADAPTER WITH HSK ATTACHMENT    BUSSOLA CON ATTACCO HSK  
 EINSÄTZE MIT HSK KUPPLUNG    ADAPTEUR AVEC ATTAQUE HSK  
 ПЕРЕХОДНИКИ С КРЕПЛЕНИЕМ HSK    带 HSK 附件的适配器

**DIN 69893 A+C**

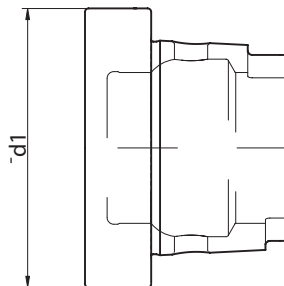


CODE N.	D	D1	d2	d3	d4	l	l2	b	b1	h1	h2
H40TBSL	40	40	68	8	6.5	33	12	45	13.5	23	27
H50TBSL	50	50	85	10	9	42	15	56	16	30	35
H63TBSL	63	63	106	12	9	55	15	70	20.5	37	44

ICTM standard - ICTM стандарт - ICTM 标准

BLANKING PLUG    TAPPO DI PROTEZIONE  
 VERSCHLUSSDECKEL    BOUCHON DE PROTECTION  
 ЗАГЛУШКИ    切断栓

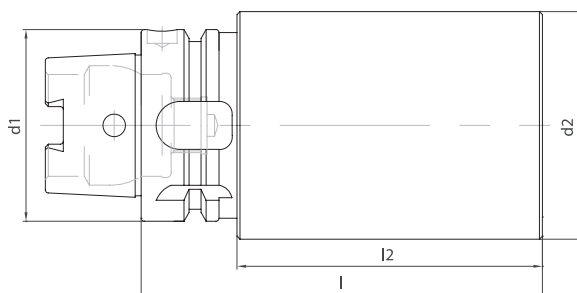
**DIN 69893 A+C**



CODE N.	d1
H32ATP	32
H40ATP	40
H50ATP	50
H63ATP	63
H100ATP	100

BLANK TOOLHOLDER FOR SPECIAL TOOLS    SEMILAVORATI PER UTENSILI SPECIALI  
 ROHLINGE FÜR SONDERWERKZEUGE    EBAUCHES POUR PORTE-OUTILS SPECIAUX  
 ЗАГОТОВКИ ДЛЯ СПЕЦИАЛЬНЫХ РЕЗЦЕДЕРЖАТЕЛЕЙ    用于专用工具的切断刀柄

**DIN 69893 T**



CODE N.	d1	d2	l	l2
H63T080190SML	63	80	190	158
H63T130095SML	63	130	95	63

ICTM standard - ICTM стандарт - ICTM 标准



# KINTEK®

## RAIMAX BORING HEAD

### TESTINE RAIMAX



13



**RAIMAX**  
**BORING HEAD** 

TESTINE  
RAIMAX 

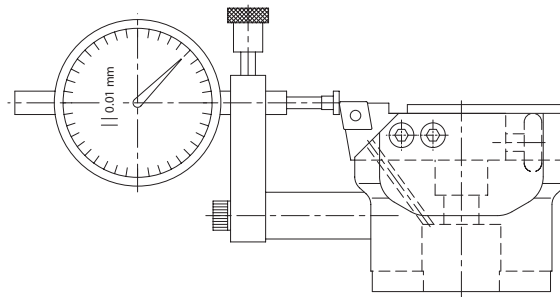
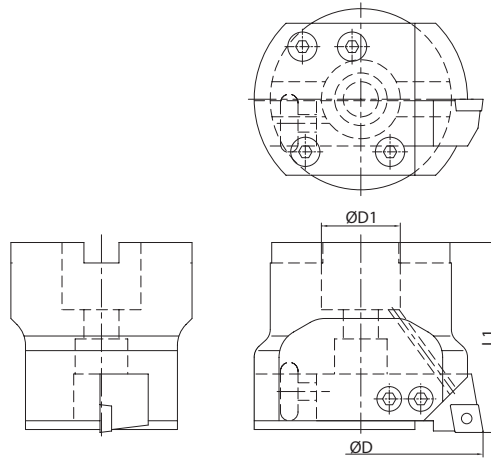
RAIMAX  
AUSDREHKOPF 

RAIMAX  
TÊTE 

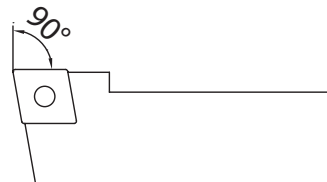
РАСТОЧНЫЕ ГОЛОВКИ  
РЕГУЛИРУЕМЫЕ RAIMAX 



RAIMAX 镗头 

ADJUSTABLE BORING HEAD TESTINA REGOLABILE PER ALESATURA  
 EINSTELLBARER AUSDREHKOPF TESTINA REGOLABILE PER ALESATURA  
 ТЕСТИНА РЕГУЛИРУЕМЫЕ ТÊTE À ALÉSER RÉGLABLE  
 可调镗头

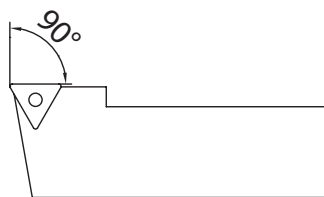




CODE N.	d	d1	l1	EINBAUHALTER - CARTRIDGES - CARTOUCHES - CARTUCCE		
RAIMAX 30	Ø28-40	16	45	K-SCGCL 08-06	K-STGPL 08-09	-
RAIMAX 40	Ø39-55	16	50	K-SCGCL 10-06	K-STGPL 10-09	-
RAIMAX 50	Ø49-75	22	56	K-SCGCL 12-09	K-STGPL 12-11	K-SSXCL 12-09
RAIMAX 75	Ø74-115	27	65	K-SCGCL 16-09	K-STGPL 16-11	K-SSXCL 16-09
RAIMAX 100	Ø98-160	40	67	K-SCGCL 20-09	K-STGPL 20-11	K-SSXCL 20-09
RAIMAX 150	Ø148-250	40	67	K-SCGCL 20L-09	K-STGPL 20L-11	K-SSXCL 20L-09

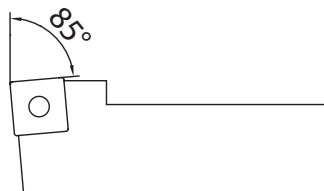



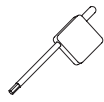
CODE N.	INSERTS N.	SCREW	WRENCH
K-SCGCL 08-06	CCMT 0602		
K-SCGCL 10-06	CCMT 0602	KV28	Torx 7
K-SCGCL 12-09	CCMT 09T3	KV4c	Torx 15
K-SCGCL 16-09	CCMT 09T3	KV4c	Torx 15
K-SCGCL 20-09	CCMT 09T3	KV4c	Torx 15
K-SCGCL 20L-09	CCMT 09T3	KV4c	Torx 15

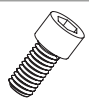




CARTRIDGES  
 EINBAUHALTER  
 КАРТРИДЖИ  
 CARTUCCE  
 CARTOUCHES  
 刀头



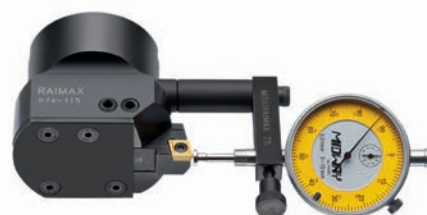
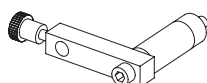
CODE N.	INSERTS N.	SCREW	WRENCH
			
K-STGPL 08-09	TPGX 0902	KV28	Torx 7
K-STGPL 10-09	TPGX 0902	KV28	Torx 7
K-STGPL 12-11	TPGX 1103	KV10	Torx 9
K-STGPL 16-11	TPGX 1103	KV10	Torx 9
K-STGPL 20-11	TPGX 1103	KV10	Torx 9
K-STGPL 20L-11	TPGX 1103	KV10	Torx 9



CODE N.	INSERTS N.	SCREW	WRENCH
			
K-SSXCL 12-09	SCMT 09T3	KV4c	Torx 15
K-SSXCL 16-09	SCMT 09T3	KV4c	Torx 15
K-SSXCL 20-09	SCMT 09T3	KV4c	Torx 15
K-SSXCL 20L-09	SCMT 09T3	KV4c	Torx 15

CODE N.	SCREW	COVER	SCREW FOR COVER	SCREW	SCREW
					
RAIMAX 30	KSR M8 R/L	KCC30	2 x KVCC30	KVR30	2 x KGG30
RAIMAX 40	KSR M8x20	KCC40	3 x KVCC40	KVR40	2 x KGG40
RAIMAX 50	KSR M10x20	KCC50	3 x KVCC50	KVR50	2 x KGG50
RAIMAX 75	KSR M12x25	KCC75	4 x KVCC75	KVR75	2 x KGG75
RAIMAX 100	KSR M20X	KCC100	4 x KVCC100	KVR100	2 x KGG100
RAIMAX 150	KSR M20X	KCC150	4 x KVCC150	KVR150	2 x KGG150

CODE N.

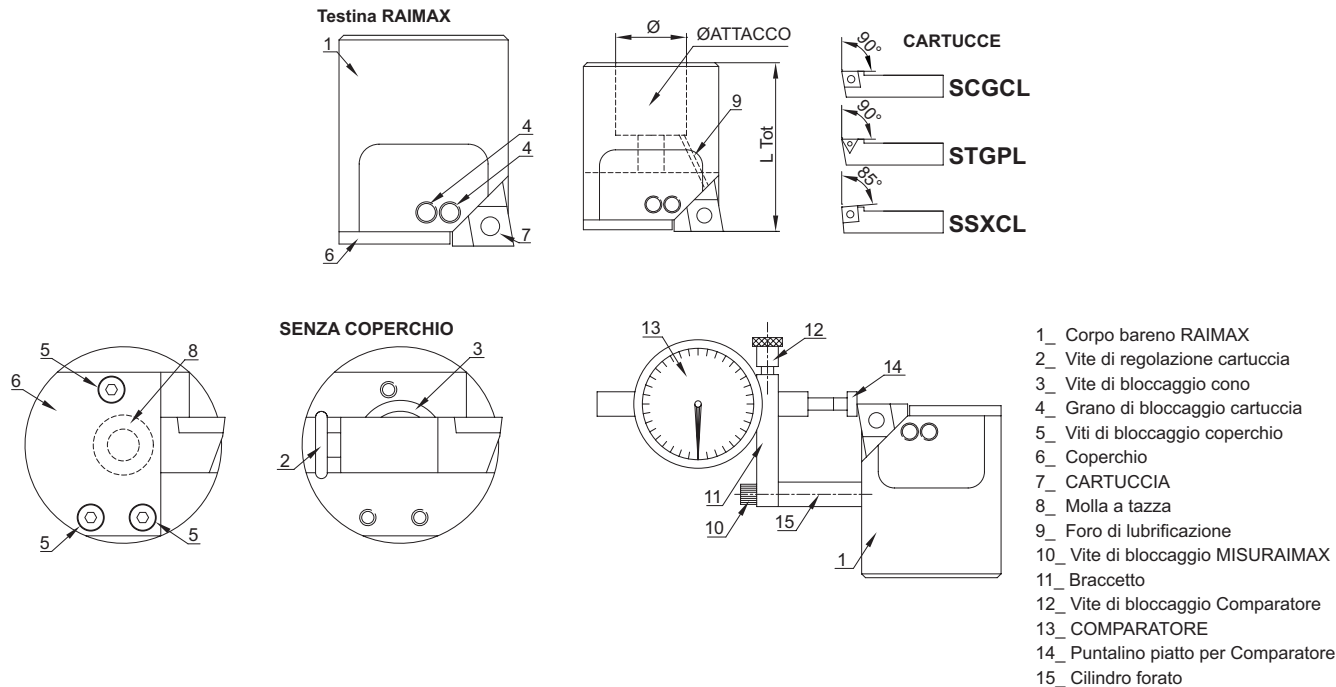


- MISURAIMAX 30-40 + Dial indicator 1/100 0-5 mm
- MISURAIMAX 30-40 + Dial indicator 1/100 0-5 mm
- MISURAIMAX 50 + Dial indicator 1/100 0-10 mm
- MISURAIMAX 75 + Dial indicator 1/100 0-10 mm
- MISURAIMAX 100 + Dial indicator 1/100 0-10 mm
- MISURAIMAX 150 + Dial indicator 1/100 0-10 mm

# RAIMAX® TESTINA REGOLABILE PER ALESATURA Ø28-250

## MISURAIMAX® DISPOSITIVO MISURATORE

Montabili sui mandrini porta-frese comunemente reperibili in commercio



13



### RAIMAX® Adjustable boring head

### MISURAIMAX® Measurement device

RAIMAX adjustable head allows boring operations. Boring Heads supplied with coolant hole. The adjustment of cutting diameter of the tools is obtained rotating a screw. In this way an insert-cartridge positioned in the U-slot of the tool will slide at radial direction of the head. This kind of boring head can be fixed on common face mill holders. For the centesimal adjustment of cutting diameter you can use the MISURAIMAX device, composed of a holding bar, a drilled cylinder and a centesimal/thousandth dial gauge.

**RAIMAX INSTRUCTIONS:**

1. Unscrew the three screws (5) and remove the cover (6)
2. Loosen the two screws (4)
3. Remove the cartridge (7) from the slot
4. Fix the head on the holder and clamp it with the screw (3)
5. Put again the cartridge (7) in the slot.
6. Tighten the screws (5) to assembly the cover
7. Adjust the measure of cutting diameter rotating the screw. This will cause the shifting of the cartridge.

8. Tighten the two screws (4)
9. RAIMAX boring head is ready to be used

**MISURAIMAX INSTRUCTIONS:**

1. Check the two locking screws of the cartridge (4). These must be tightened.
2. Fix MISURAIMAX without dial gauge up to the head and tighten the screw (10).
3. Insert the dial gauge in the holding bar, push it up to the head till the contact point will touch the edge of insert of cartridge. Then tighten carefully the locking screw of the dial gauge (12).
4. Zerofill the dial gauge
5. Loosen the two locking screws of the gauge (4)
6. Modify the boring diameter of the head rotating the adjustment screws (2). Check also the centesimal variation on the gauge display.
7. After getting the measure, tighten the screws (4)
8. Remove MISURAIMAX loosening the screws (10)
9. RAIMAX is now ready to be used



### RAIMAX® Testina regolabile per alesatura

### MISURAIMAX® Dispositivo misuratore

La testina regolabile RAIMAX permette l'esecuzione di lavorazioni di barenatura e alesatura. Tutte le testine hanno il foro di lubrificazione. La regolazione del diametro di taglio dell'utensile e' ottenuta tramite la rotazione di una vite. Quest'ultima fa scorrere, radialmente all'asse di rotazione della testina, una cartuccia ad inserti posizionata all'interno di una scanalatura a forma U ricavata nel corpo dell'utensile in commercio. Per la regolazione centesimale del diametro di taglio si utilizza il dispositivo MISURAIMAX composto da un braccetto, un cilindretto forato ed un comparatore centesimale o millesimale.

**ISTRUZIONI D'USO PER IL RAIMAX:**

1. Svitare le tre viti (5) e togliere il coperchio (6)
2. Allentare le due viti (4)
3. Estrarre la cartuccia (7) dal suo alloggiamento
3. Montare la testina sul mandrino e bloccarla tramite la vite (3)
5. Ricollocare la cartuccia (7) nel suo alloggiamento
6. Rimontare il coperchio riavvitando le tre viti (5)
7. Regolare la misura del diametro di taglio facendo ruotare la vite (2) la quale permette lo spostamento della cartuccia (7)

8. Riavvitare le due viti (4)
9. La testina RAIMAX e' pronta per essere utilizzata

**ISTRUZIONI D'USO PER IL MISURAIMAX:**

1. Assicurarsi che le due viti di bloccaggio della cartuccia (4) siano serrate
2. Montare il MISURAIMAX senza comparatore al corpo della testina avvitando la vite (10)
3. Introdurre il comparatore all'interno del foro del braccetto (11), avvicinarlo alla testina fino a far toccare il puntalino (14) sullo spigolo dell'inserto della cartuccia e serrare in maniera non eccessiva la vite di bloccaggio del comparatore (12)
4. Azzerare il comparatore
5. Allentare le due viti di bloccaggio della cartuccia (4)
6. Modificare il diametro di alesatura della testina facendo ruotare la vite di regolazione (2) e leggendo la variazione centesimale sul quadrante del comparatore
7. Ottenuta la misura desiderata bloccare le viti (4)
8. Smontare il MISURAIMAX svitando la vite (10)
9. La testina RAIMAX e' pronta per essere utilizzata



**RAIMAX® Einstellbarer Ausdrehkopf**

**MISURAIMAX® Messuhr**

Der einstellbare RAIMAX Ausdrehkopf ermöglicht Bohr- und Ausdrehbearbeitungen. Alle Ausdrehköpfe mit Kühlkanal. Mit Drehung einer Schraube erfolgt die Einstellung vom Schneiddurchmesser des Werkzeuges. Die Schraube verursacht die Gleitung vom Wendeplattenhalter in der U-Nut des Kopfes. Die RAIMAX Ausdrehköpfe werden auf gewöhnlichen Aufnahmedorne eingespannt. Zur zentesimalen Verstellung vom Schneiddurchmesser wird das MISURAIMAX Gerät verwendet. MISURAIMAX besteht aus einem Einspannhalter, einem gebohrten Zylinder und einer Messuhr mit 1/100- und 1/1000 Ablesung.

**RAIMAX GEBRAUCHSANWEISUNGEN:**

1. Abschrauben Sie die drei Schrauben (5) und entnehmen Sie den Deckel
2. Lockern Sie die zwei Schrauben (4)
3. Ziehen Sie die Kassette (7) von dem Sitz heraus.
4. Stellen Sie den Kopf auf die Aufnahme und klemmen Sie die Spanschraube (3)
5. Stellen Sie die Kassette (7) wieder in die Nut.
6. Montieren Sie wieder den Deckel und stellen Sie die drei Schrauben fest (5)
7. Zur Einstellung vom Schneiddurchmesser drehen Sie die Einstellungsschraube (2). Die Kassette bewegt sich.

8. Schrauben Sie die zwei Schrauben (4)
9. RAIMAX Ausdrehkopf ist zur Verwendung bereit

**MISURAIMAX GEBRAUCHSANWEISUNGEN:**

1. Prüfen Sie, dass die zwei Schrauben der Kassette gespannt sind.
2. Montieren Sie MISURAIMAX, ohne Messuhr, auf dem Grundkorp der Kassette. Schrauben Sie die Schraube (10)
3. Stellen Sie die Messuhr in die Bohrung des Einspannhalters (11). Nähern Sie an den Kopf, damit die Tastspitze (14) die Plattenkanten der Kassette berührt. Spannen Sie die Klemmschraube der Messuhr.
4. Stellen Sie die Messuhr auf Null.
5. Lockern Sie die Spanschraube der Kassette (4)
6. Zur Änderung vom Ausdrehdurchmesser drehen Sie die Einstellungsschraube (2) und lesen Sie den zentesimalen Wechsel auf dem Display.
7. Spannen Sie die Schrauben (4)
8. Zur Demontage von MISURAIMAX schrauben Sie die Klemmschraube ab (10)
9. RAIMAX ist zur Verwendung bereit.



**RAIMAX® Tête à aléser réglable**

**MISURAIMAX® Comparateur**

La Tête à aléser RAIMAX permet des exécutions d'alésage et perçage. Les têtes ont le trou d'arrosage. Le diamètre de coupe de l'outil est réglé par la rotation d'une vis. Cette rotation cause le glissement d'une porte-plaquettes situé dans une U-rainure obtenue dans le corps de l'outil. L'attachement de la tête permet le montage sur des communes mandrins porte-fraises. Pour obtenir la régulation centésimale du diamètre de coupe on utilise le dispositif MISURAIMAX, composé d'un support, un cylindre percé et un comparateur 1/100 – 1/1000.

**MODE D'EMPLOI DE RAIMAX:**

1. Dévisser les trois vis (5) et enlever le couvercle.
2. Desserrer les deux vis (4)
3. Extraire le porte-plaquette (7) de son emplacement.
4. Monter la tête sur le mandrin et fixer avec la vis (3)
5. Poser le porte-plaquette (7) dans l'emplacement.
6. Monter le couvercle et visser les trois vis (5)
7. Régler la dimension du diamètre de coupe et tourner la vis (2). Le porte-plaquettes (7) va glisser.

8. Serrer les deux vis (4)
9. La tête RAIMAX est prête pour être utilisée.

**MODE D'EMPLOI DE MISURAIMAX:**

1. Les vis de serrage du porte-plaquettes (4) doivent être bien fermées.
2. Monter le MISURAIMAX sans comparateur sur le corps de la tête et visser la vis (10)
3. Introduire le comparateur dans le trou du support (11) et le rapprocher à la tête d'alésage. La touche (14) doit toucher le coin de la plaquette. Fermer doucement la vis de serrage du comparateur (12).
4. Mettre le comparateur à zéro.
5. Dévisser les deux vis de serrage du porte-plaquettes (4)
6. Pour modifier le diamètre d'alésage de la tête il faut tourner la vis de réglage (2) et contrôler la variation centésimale sur le cadran du comparateur.
7. Quand on a obtenu la dimension désirée, fermer les vis (4)
8. Desserrer les vis pour démonter MISURAIMAX (10)
9. RAIMAX est prête pour être utilisée



**РАСТОЧНЫЕ РЕГУЛИРУЕМЫЕ ГОЛОВКИ RAIMAX®**

**ПРИСПОСОБЛЕНИЕ ДЛЯ НАСТРОЙКИ MISURAIMAX®**

Головки RAIMAX предназначены для расточных операций. В корпусе головки находятся отверстия для подвода СОЖ. Настройка диаметра инструмента осуществляется путем вращения установочного винта. Таким образом, картридж с режущей пластиной перемещается в U-образном пазу корпуса головки в радиальном направлении. Расточные головки устанавливаются на оправки для насадных фрез. Если вам необходима точность диаметра головки до сотых, предлагаем вам использовать приспособление для настройки MISURAIMAX, состоящее из кронштейна, цилиндра с отверстием и индикатора с ценой деления 0,01 мм/0,001 мм.

**ИНСТРУКЦИЯ К ГОЛОВКЕ RAIMAX**

- 1 Открутите три винта (5) и снимите крышку (6)
- 2 Ослабьте два винта (4)
- 3 Выньте картридж (7) из паза
- 4 Установите головку на оправку и закрепите винтом (3)
- 5 Закрепите картридж (7) в пазу
- 6 Закрутите винты (5), чтобы закрепить крышку

- 7 Вращение установочного винта приведет к движению картриджа. Произведите настройку диаметра инструмента.
- 8 Затяните два винта (4)
- 9 Головка RAIMAX готова к применению

**ИНСТРУКЦИЯ К ПРИСПОСОБЛЕНИЮ MISURAIMAX**

- 1 Убедитесь, что оба стопорных винта картриджа (4) затянуты.
- 2 Установите MISURAIMAX без индикатора на расточную головку и закрутите винт (10).
- 3 Закрепите индикатор в кронштейн, прижимайте его к инструменту до тех пор, пока ножка индикатора не упрутся в режущую кромку пластины.
- 4 Обнулите индикатор
- 5 Ослабьте два стопорных винта (4) картриджа
- 6 Настройте диаметр головки, поворачивая установочный винт (2). Проверьте также шкалу сотых на циферблате индикатора.
- 7 После получения необходимого размера, затяните винты (4)
- 8 Отсоедините MISURAIMAX, ослабив винт (10)



**RAIMAX® 可调镗头**

**MISURAIMAX®**

RAIMAX 可调镗头允许钻孔操作，镗头配有冷却孔。工具切削直径由旋转螺钉来调整。这种方式下，工具U型槽的内置刀头就会向镗头径向方向滑动。这种镗头可以固定在普通端面铣刀柄上。可以使用MISURAIMAX 装置来进行切削直径的细微调整，这种装置由一个夹持杆，一个钻孔的圆柱体和一个百分表或者千分表组成。

**RAIMAX 用法说明**

1. 拧开三处螺丝 (5)，取下盖子 (6)。
2. 松开两处螺丝 (4)
3. 从槽内取出刀头 (7)
4. 固定在刀柄上，用螺丝 (3) 拧紧
5. 再把刀头 (7) 放在槽内
6. 拧紧螺丝 (5)，合上盖子
7. 调整切削直径并旋转螺丝。这会使得刀头移位。
8. 拧紧两处螺丝 (4)
9. RAIMAX 镗头可以开始使用了。

**MISURAIMAX 使用说明**

1. 检查刀头 (4) 两处的紧固螺丝。确保它们已经拧紧。
2. 固定 MISURAIMAX，使百分表不能碰到镗头，并拧紧螺丝 (10)。
3. 在刀杆处放入百分表，推向刀头直至百分表测头刚好碰到刀头上刀片的边缘。
4. 百分表归零
5. 松开百分表的两个紧固螺丝 (4)
6. 修改镗头直径，旋转可调螺丝 (2) 同时检查百分表显示的读数变化
7. 得到测量值之后，拧紧螺丝 (4)
8. 松开螺丝 (10)，移开 MISURAIMAX
9. RAIMAX 现在可以开始使用了



# KINTEK®

## TURNING TOOLS - PORTAINSERTI



14



[www.kintek.it](http://www.kintek.it)

**TURNING TOOLS** 🇬🇧

PORTAINSERTI 🇮🇹

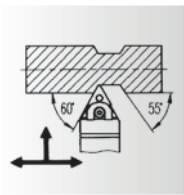
KLEMMHALTER/BOHRSTANGEN 🇩🇪

PORTE-PLAQUETTES 🇫🇷

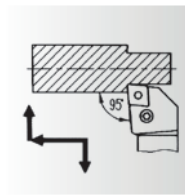
ТОКАРНЫЙ ИНСТРУМЕНТ 🇷🇺

车刀 🇨🇳

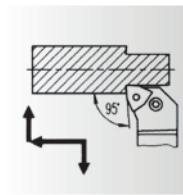
**ESTERNA (O.D.) TURNING TOOLS**    **PORTA INSERTI PER ESTERNI**  
**KLEMMHALTER FÜR DIE AUSSENBEARBEITUNG**    **PORTA-PLAQUETTES EXTERIEURES**  
**ДЕРЖАВКИ ДЛЯ ВНЕШНЕГО ТОЧЕНИЯ**    **外部车刀**



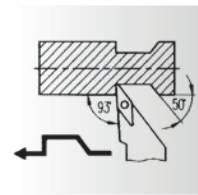
**MTEN**  
Pag. 404



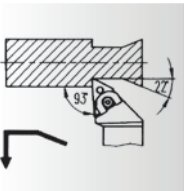
**PCLN**  
Pag. 405



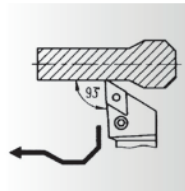
**PWLN**  
Pag. 407



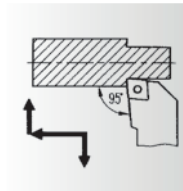
**SVJB**  
Pag. 409



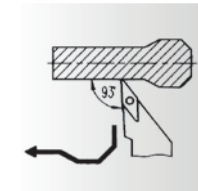
**MTJN**  
Pag. 404



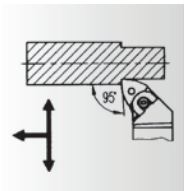
**PDJN**  
Pag. 406



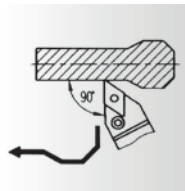
**SCLC**  
Pag. 407



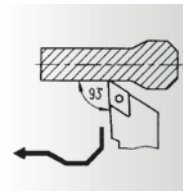
**SVJC**  
Pag. 409



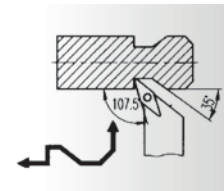
**MWLN**  
Pag. 404



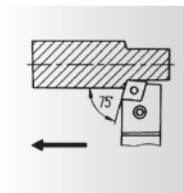
**PDNN**  
Pag. 406



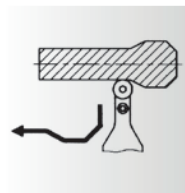
**SDJC**  
Pag. 408



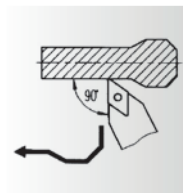
**SVHB**  
Pag. 409



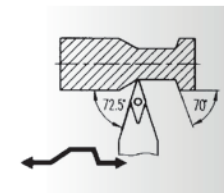
**PCBN**  
Pag. 405



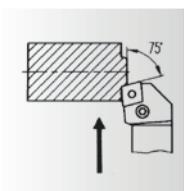
**PRDC**  
Pag. 406



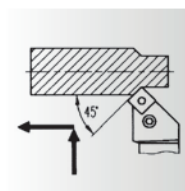
**SDNC**  
Pag. 408



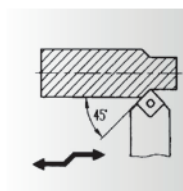
**SVVB**  
Pag. 410



**PCKN**  
Pag. 405

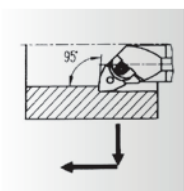


**PSSN**  
Pag. 407

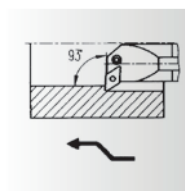


**SSDC**  
Pag. 408

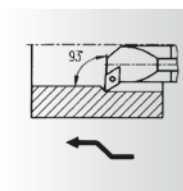
**INTERNAL (I.D.) BORING BARS**    **BARENI PER INTERNI**  
**BOHRSTANG FÜR INNENBEARBEITUNG**    **BARRES D'ALEPAGE**  
**РАСТОЧНЫЕ ДЕРЖАВКИ**    **内部镗头**



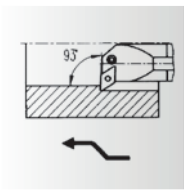
**MWLN**  
Pag. 412



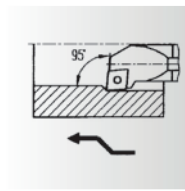
**PDUN**  
Pag. 412



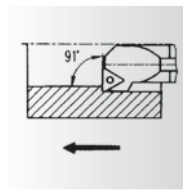
**SDUC**  
Pag. 413



**PCLN**  
Pag. 412



**SCLC**  
Pag. 413



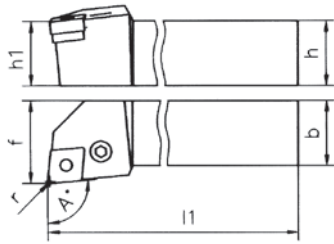
**STFC**  
Pag. 413



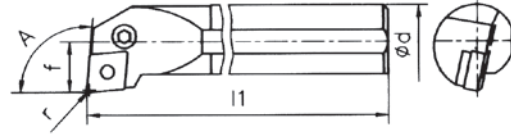
KINTEK TURNING TOOLS

TECHNICAL DATAS

ISO5610 - External turning tools



ISO5609 - Internal turning tools



TOLERANCE

- h: h13
- b: h13
- d: g7
- f: +0/+0,5 (External)
- f: -0/-0,25 (Internal)
- l1: k16
- h1: js13

- 1 Turning tools for external and internal machining are produced of hardened steel with an hardness of 43 HRC.
- 2 The head of HM-Boring bars is made of hardened steel.
- 3 The face of turning tools for external is ground.

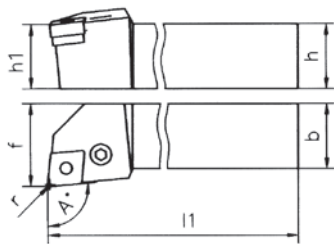
INSCRIBED CIRCLE OF THE INSERT	6,35	7,94	9,525	12,7	15,875	19,05	25,4
Radius r	0,4		0,8		1,2		2,4



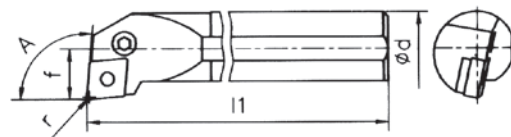
UTENSILI DI TORNITURA KINTEK

DATI TECNICI

ISO5610 - Per esterni



ISO5609 - Per interni



TOLLERANZE

- h: h13
- b: h13
- d: g7
- f: +0/+0,5 (per esterni)
- f: -0/-0,25 (per interni)
- l1: k16
- h1: js13

- 1 Il materiale degli utensili per interni ed esterni è: acciaio bonificato, durezza 43 HRC.
- 2 La testa degli utensili in metallo duro è in acciaio bonificato.
- 3 Il piano di appoggio degli utensili per esterni è rettificato.

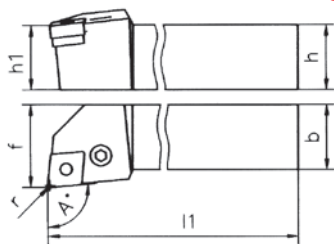
CERCHIO INSCRITTO DELL'INSERTO	6,35	7,94	9,525	12,7	15,875	19,05	25,4
Raggio r	0,4		0,8		1,2		2,4



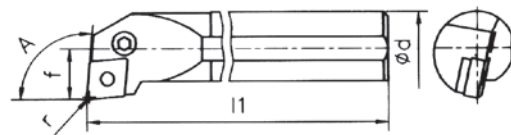
KINTEK DREHWERKZEUGE

TECHNISCHE DATEN

ISO5610 - Aussenbearbeitung



ISO5609 - Innenbearbeitung



TOLERANZEN

- h: h13
- b: h13
- d: g7
- f: +0/+0,5 (Aussenbearbeitung)
- f: -0/-0,25 (Innenbearbeitung)
- l1: k16
- h1: js13

- 1 Die Klemmhalter und Bohrstangen werden aus Vergütungsstahl hergestellt, Harte 43 HRC.
- 2 Der Kopf der HM-Bohrstangen wird auch aus Vergütungsstahl produziert.
- 3 Die Auflagefläche aller Drehwerkzeuge ist geschliffen

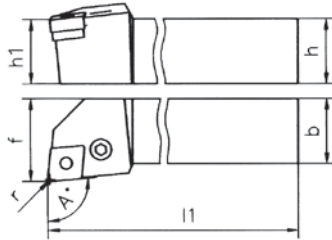
INNENKREIS DER WSPLATTE	6,35	7,94	9,525	12,7	15,875	19,05	25,4
Radius r	0,4		0,8		1,2		2,4



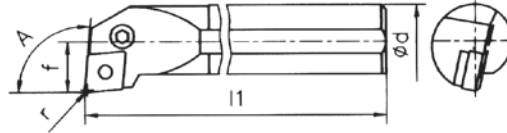
PORTE OUTILS DE TOURNAGE KINTEK

DONNEES TECHNIQUES

ISO5610 - A usage externe



ISO5609 - A usage interieur



TOLERANCE

- h: h13
- b: h13
- d: g7
- f: +0/+0,5 (à usage externe)
- f: -0/-0,25 (à usage interieur)
- l1: k16
- h1: js13

- 1 Le matériel utilisé pour les outils à usage externe et à usage interieur est: acier bonifié, dureté 43 HRC.
- 2 La tête des outils en carbure est fait en acier bonifié.
- 3 La partie plate des porte outils de tournage à usage externe est rectifié.

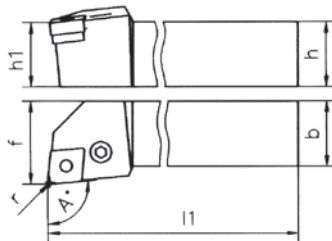
CERCLE INSCRIT DE LA PLAQUETTE	6,35	7,94	9,525	12,7	15,875	19,05	25,4
Rayon r	0,4		0,8		1,2		2,4



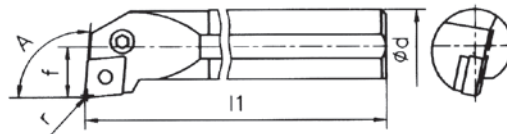
ТОКАРНЫЕ ДЕРЖАВКИ KINTEK

ТЕХНИЧЕСКИЕ ДАННЫЕ

ISO5610 - Стандарт изготовления наружных державок



ISO5609 - Стандарт изготовления расточных державок



ТОЧНОСТЬ

- h: h13
- b: h13
- d: g7
- f: +0/+0,5 (для наружных державок)
- f: -0/-0,25 (для расточных державок)
- l1: k16
- h1: js13

- 1 Материал токарных державок для внешней и внутренней обработки – улучшенная сталь, твердость 43HRC.
- 2 Головки державок с твердосплавным хвостовиком сделаны также из улучшенной стали.
- 3 Торцы державок шлифованы.

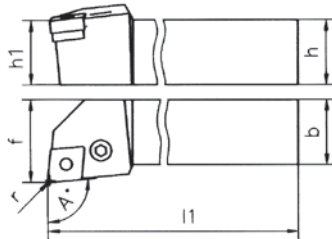
ДИАМЕТР ВПИСАННОЙ ОКРУЖНОСТИ ПЛАСТИНЫ	6,35	7,94	9,525	12,7	15,875	19,05	25,4
Радиус r	0,4		0,8		1,2		2,4



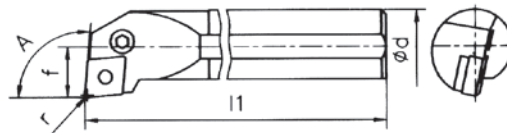
KINTEK车刀

技术参数

ISO5610外部车刀



ISO5609内部车刀



公差

- h: h13
- b: h13
- d: g7
- f: +0/+0,5 (External)
- f: -0/-0,25 (Internal)
- l1: k16
- h1: js13

- 1 车刀内部和外部均由硬度为43HRC的硬化刚加工制成。
- 2 HM镗头柄头部由硬化钢构成
- 3 车刀端面外部打磨

INSCRIBED CIRCLE OF THE INSERT	6,35	7,94	9,525	12,7	15,875	19,05	25,4
Radius r	0,4		0,8		1,2		2,4



IDENTIFICATION OF THE EXTERNAL (O.D.) TURNING TOOLS IDENTIFICAZIONE DEI PORTA INSERTI PER ESTERNI  
 BEZEICHNUNG VON KLEMMHALTERN FÜR DIE AUSSENBEARBEITUNG DESIGNATION DES PORTE-PLAQUETTES EXTERIEURES  
 ДЕРЖАВКИ ДЛЯ ВНЕШНЕГО ТОЧЕНИЯ 外部车刀 (O.D.) 识别

① M

Spannsystem  
Clamping system  
Système de serrage  
Sistema di bloccaggio  
夹紧系统

② W

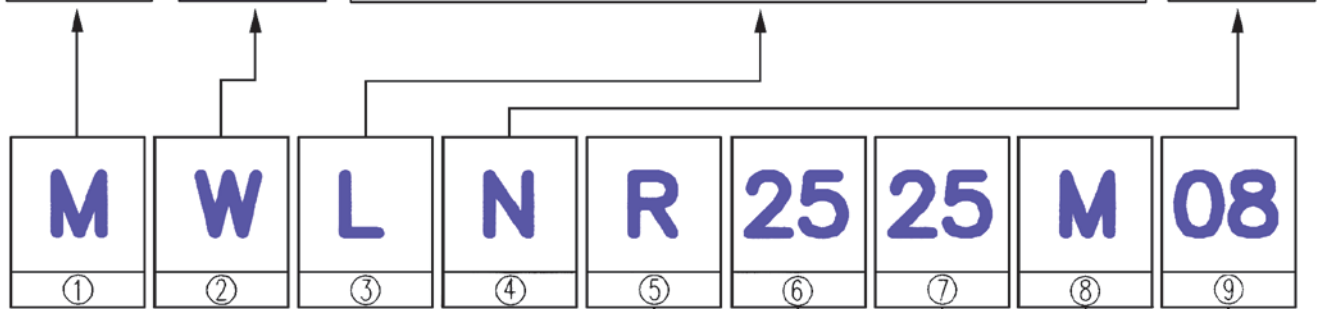
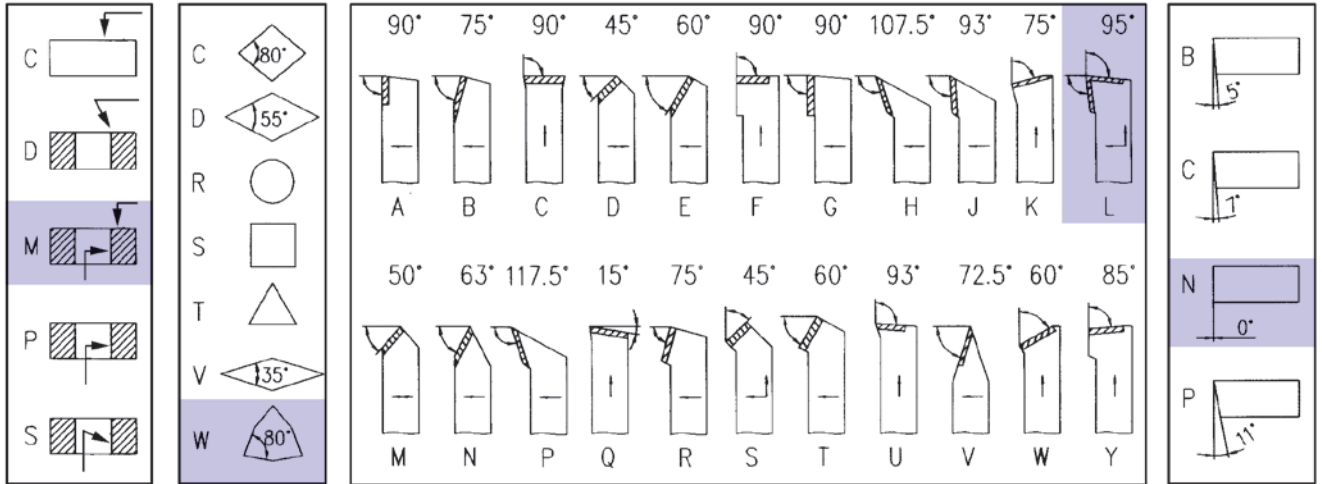
Plattenform  
Insert Shape  
Forme des plaquettes  
Forma degli inserti  
插件形状

③ L

Austellwinkel  
Shape of turning tools  
Forme des porte-plaquettes  
Forma dei portainseriti  
车刀的形状

④ N

Freiwinkel  
Clearance angle  
Angle de depouil  
Angolo di spoglio  
间隙角度



⑤ R

Vorhubrichtung  
Feeding direction  
Sens de l'avance  
Senso di avanzamento  
进给方向

⑥ 25

Schafthöhe  
Shank height  
Hauter des porte-plaquettes  
Altezza portainserito  
刀柄高度

⑦ 25

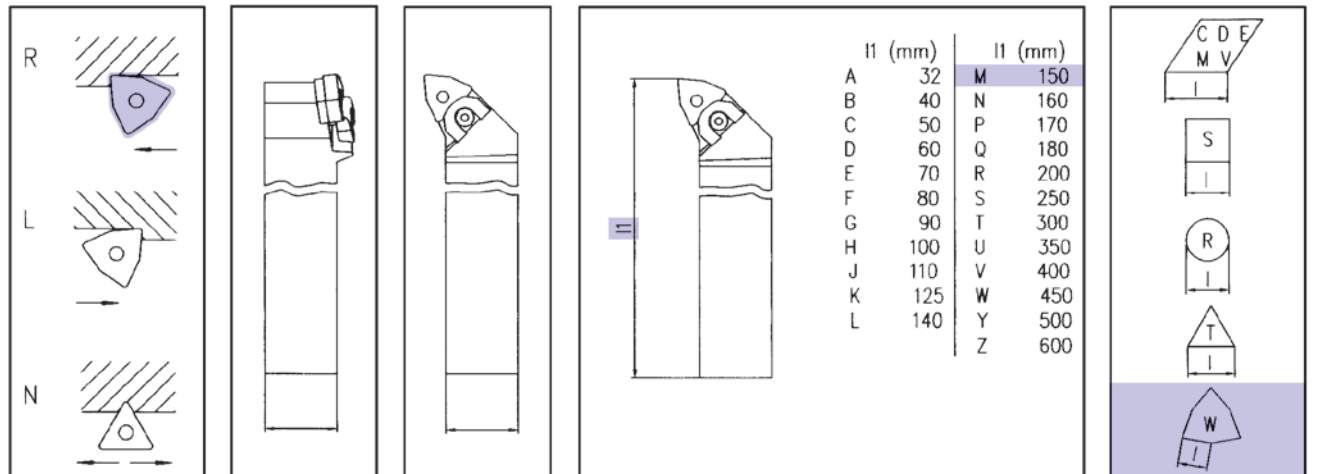
Schafthöhe  
Shank width  
Largeur des porte-plaquettes  
Larghezza portainserito  
刀柄宽度

⑧ M

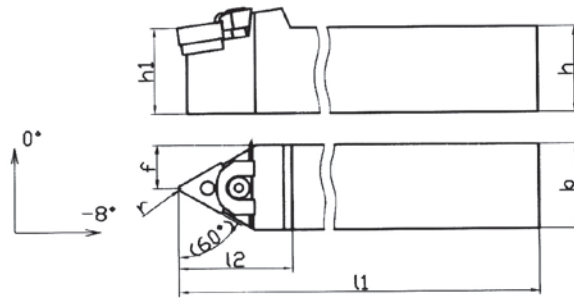
Werkzeuglänge  
Total length  
Longueur totale  
Lunghezza totale  
总长度

⑨ 08

Schneidkantenlänge  
Insert cutting edge length  
Longueur des arêtes des plaquettes  
Lunghezza del profilo inserto  
插件的切割边缘长度

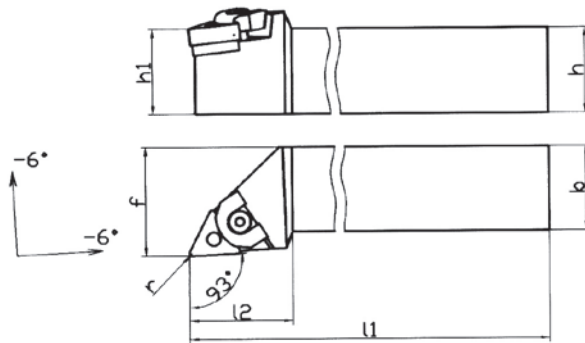


**MTEN**



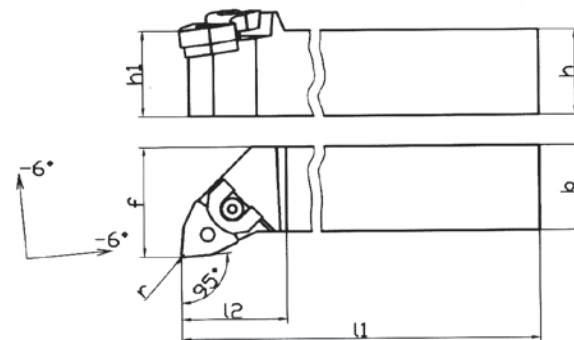
CODE N.	h	b	l1	l2	h1	f	r	INSERTS N.	SUPPORT PAD	CLAMP	PIN	SCREW
MTENN 2525M22	25	25	150	35	25	12.5	0.8	TN..2204..				
									MSPTN22	STF04	PER03	VT16

**MTJN**



CODE N.	h	b	l1	l2	h1	f	r	INSERTS N.	SUPPORT PAD	CLAMP	PIN	SCREW
MTJNR/L 2525M16	25	25	150	30	25	32	0.8	TN..1604..				
									MSPTN16	STF01	PER02	VT14

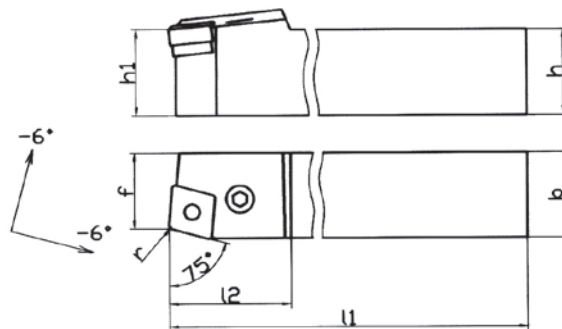
**MWLN**



CODE N.	h	b	l1	l2	h1	f	r	INSERTS N.	SUPPORT PAD	CLAMP	PIN	SCREW
MWLN/R/L 2525M08	25	25	150	31	25	32	0.8	WN..0804..				
MWLN/R/L 3225P08	32	25	170	31	32	32	0.8	WN..0804..				
MWLN/R/L 3232P08	32	32	170	31	32	40	0.8	WN..0804..				
									MSPWN08	STF10	PER03	VT16

14

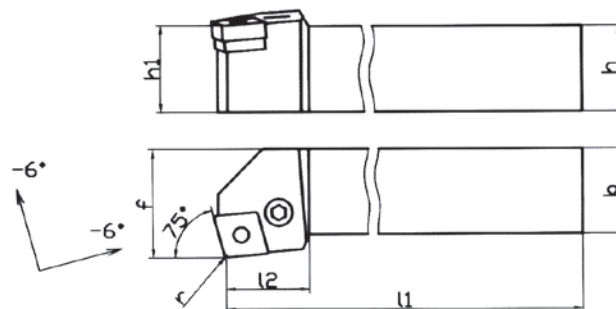
**PCBN**



CODE N.	h	b	l1	l2	h1	f	r	INSERTS N.
PCBNR/L 2525M12	25	25	150	37	25	22	0.8	CNM.1204..
PCBNR/L 2525M16	25	25	150	37	25	22	1.2	CNM.1606..

SUPPORT PAD	SHIM PIN	LEVER	SCREW
SPCN12	SP02	LV02	VT02
SPCN16	SP03	LV03	VT03

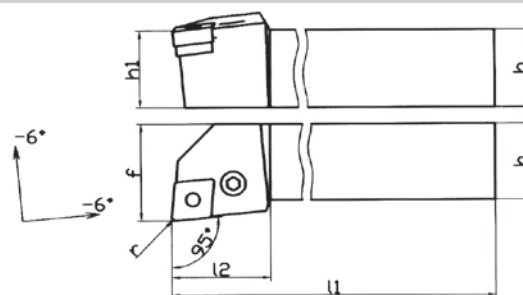
**PCKN**



CODE N.	h	b	l1	l2	h1	f	r	INSERTS N.
PCKNR/L 2020K12	20	20	125	24	20	25	0.8	CNM.1204..
PCKNR/L 2525M12	25	25	150	26	25	32	0.8	CNM.1204..

SUPPORT PAD	SHIM PIN	LEVER	SCREW
SPCN12	SP02	LV02	VT02
SPCN12	SP02	LV02	VT02

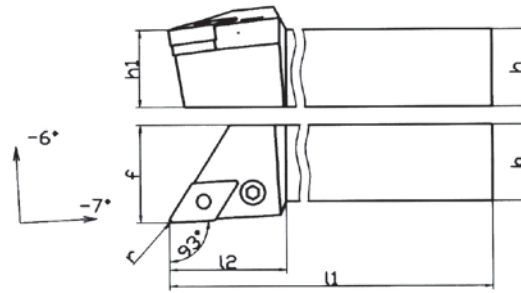
**PCLN**







CODE N.	h	b	l1	l2	h1	f	r	INSERTS N.
PCLNR/L 1616H12	16	16	100	26	16	20	0.8	CNM.1204..
PCLNR/L 2020K12	20	20	125	28	20	25	0.8	CNM.1204..
PCLNR/L 2525M12	25	25	150	33	25	32	0.8	CNM.1204..
PCLNR/L 4040S16	40	40	250	39	40	50	1.2	CNM.1606..
PCLNR/L 2525M19	25	25	150	39	25	32	1.2	CNM.1906..
PCLNR/L 3232P19	32	32	170	39	32	40	1.2	CNM.1906..
PCLNR/L 4040S19	40	40	250	39	40	50	1.2	CNM.1906..

SUPPORT PAD	SHIM PIN	LEVER	SCREW
SPCN12	SP02	LV02	VT11
SPCN12	SP02	LV02	VT02
SPCN12	SP02	LV02	VT02
SPCN16	SP03	LV03	VT03
SPCN19	SP09	LV04	VT04
SPCN19	SP09	LV04	VT04
SPCN19	SP09	LV04	VT04

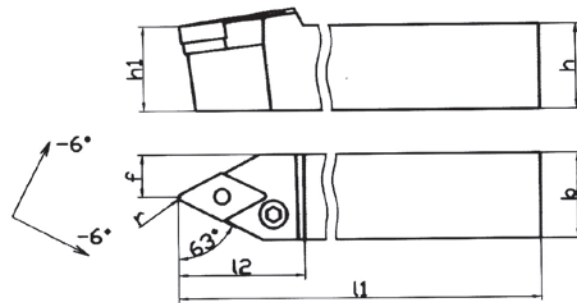
**PDJN**







CODE N.	h	b	l1	l2	h1	f	r	INSERTS N.
PDJNR/L 2020K15	20	20	125	35	20	25	0.8	DNM.1506..
PDJNR/L 2525M15	25	25	150	39	25	32	0.8	DNM.1506..
PDJNR/L 3232P15	32	32	170	39	32	40	0.8	DNM.1506..
PDJNR/L 4025R15	40	25	200	39	40	32	0.8	DNM.1506..

SUPPORT PAD	SHIM PIN	LEVER	SCREW
 SPDN15	 SP02	 LV05	 VT05
SPDN15	SP02	LV05	VT05
SPDN15	SP02	LV05	VT05
SPDN15	SP02	LV05	VT05

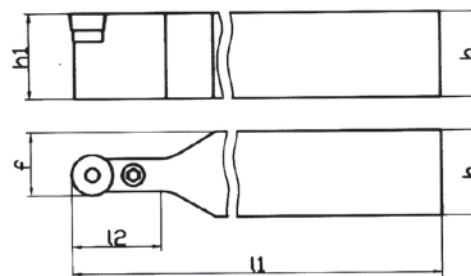
**PDNN**







CODE N.	h	b	l1	l2	h1	f	r	INSERTS N.
PDNNR/L 2525M15	25	25	150	37	25	12.5	0.8	DNM.1506..

SUPPORT PAD	SHIM PIN	LEVER	SCREW
 SPDN15	 SP02	 LV05	 VT05
SPDN15	SP02	LV05	VT05

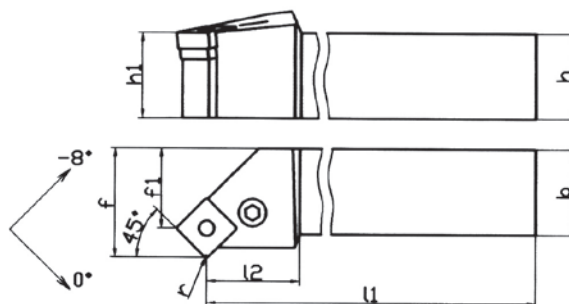
**PRDC**



CODE N.	h	b	l1	l2	h1	f	INSERTS N.
PRDCN 2525M10	25	25	150	21	25	17.5	RCM.100300.
PRDCN 2525M12	25	25	150	26	25	18.5	RCM.120400.

SUPPORT PAD	SHIM PIN	LEVER	SCREW
 SPRC10	 SP01	 LV07	 VT07
SPRC12	SP01	LV08	VT01

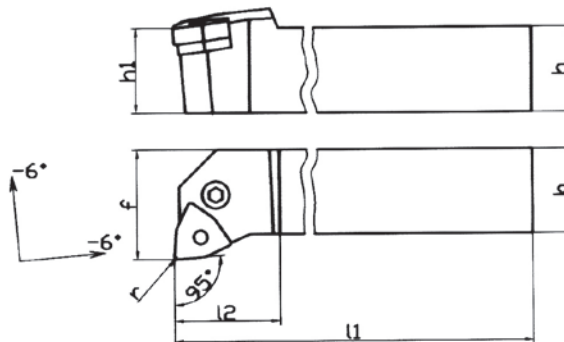
**PSSN**



CODE N.	h	b	l1	l2	h1	f	f1	r	INSERTS N.
PSSNR/L 2020K12	20	20	125	22	20	25	17	0.8	SNM.1204..
PSSNR/L 2525M12	25	25	150	25	25	32	24	0.8	SNM.1204..
PSSNR/L 3232P19	32	32	170	29	32	40	26	1.2	SNM.1906..
PSSNR/L 4040S19	40	40	250	29	40	50	40	1.2	SNM.1906..

SUPPORT PAD	SHIM PIN	LEVER	SCREW
SPSN12	SP02	LV02	VT02
SPSN12	SP02	LV02	VT02
SPSN19	SP09	LV04	VT04
SPSN19	SP09	LV04	VT04

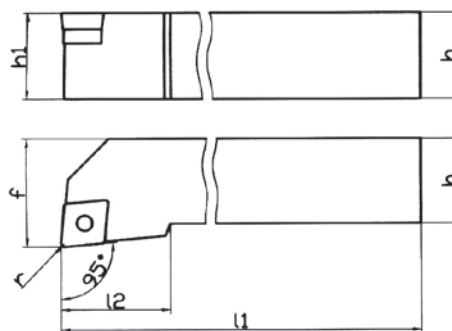
**PWLN**



CODE N.	h	b	l1	l2	h1	f	r	INSERTS N.
PWLN/L 2020K08	20	20	125	28	20	25	0.8	WN..0804..
PWLN/L 2525M08	25	25	150	33	25	32	0.8	WN..0804..

SUPPORT PAD	SHIM PIN	LEVER	SCREW
SPWN08	SP02	LV02	VT02
SPWN08	SP02	LV02	VT02

**SCLC**

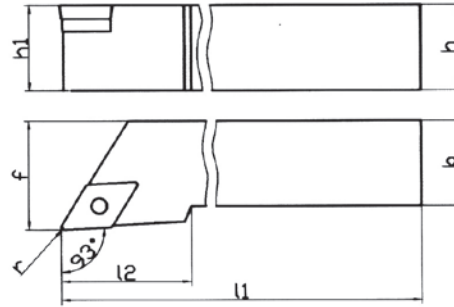


CODE N.	h	b	l1	l2	h1	f	r	INSERTS N.
SCLCR/L 2020K09	20	20	125	29	20	25	0.8	CC..09T3..
SCLCR/L 2020K12	20	20	125	29	20	25	0.8	CC..1204..

SUPPORT PAD	BUSH	SCREW
SPCC09	VTA02	TR8
SPCC12	VTA01	TR4

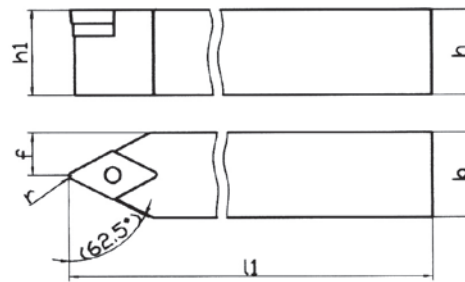


**SDJC**



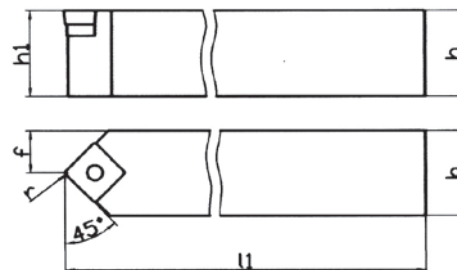
CODE N.	h	b	l1	l2	h1	f	r	INSERTS N.	SUPPORT PAD	BUSH	SCREW
SDJCR/L 1212F11	12	12	80	29	12	16	0.8	DC..11T3..	-	-	TR14
SDJCR/L 1616H11	16	16	100	29	16	20	0.8	DC..11T3..	SPDC11	VTA02	TR8
SDJCR/L 2020K11	20	20	125	29	20	25	0.8	DC..11T3..	SPDC11	VTA02	TR8
SDJCR/L 2525M11	25	25	150	33	25	32	0.8	DC..11T3..	SPDC11	VTA02	TR8

**SDNC**



CODE N.	h	b	l1	h1	f	r	INSERTS N.	SUPPORT PAD	BUSH	SCREW
SDNCN 2020K11	20	20	125	20	10	0.8	DC..11T3..	SPDC11	VTA02	TR8
SDNCN 2525M11	25	25	150	25	12.5	0.8	DC..11T3..	SPDC11	VTA02	TR8

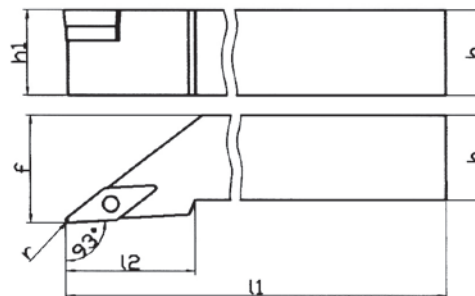
**SSDC**



CODE N.	h	b	l1	h1	f	r	INSERTS N.	SUPPORT PAD	BUSH	SCREW
SSDCN 1616H09	16	16	100	16	8	0.8	SCM.09T3..	SPSC09	VTA02	TR8
SSDCN 2020K12	20	20	125	20	10	0.8	SCM.1204..	SPSC12	VTA01	TR4

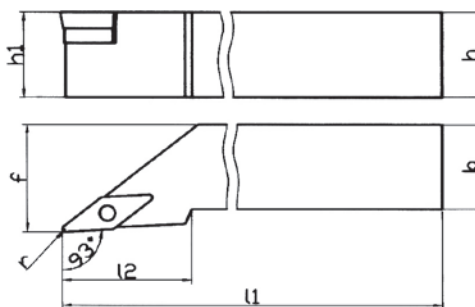
14

**SVJB**



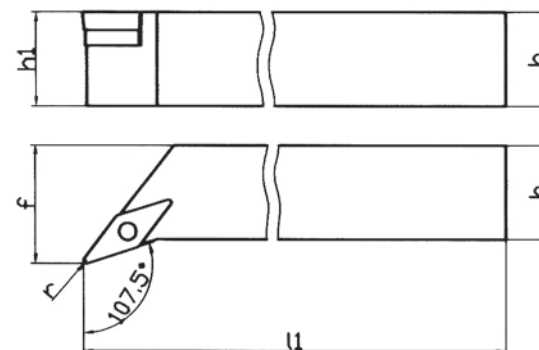
CODE N.	h	b	l1	l2	h1	f	r	INSERTS N.	SUPPORT PAD	BUSH	SCREW
SVJBR/L 1616H11	16	16	100	29	16	20	0.4	VB..1102..			TR1
SVJBR/L 2020K11	20	20	125	29	20	25	0.4	VB..1102..	-	-	TR1
SVJBR/L 2525M11	25	25	150	29	25	32	0.4	VB..1102..	-	-	TR1
SVJBR/L 2020K16	20	20	125	35	20	25	0.8	VB..1604..	SPVC16	VTA02	TR8
SVJBR/L 2525M16	25	25	150	35	25	32	0.8	VB..1604..	SPVC16	VTA02	TR8

**SVJC**



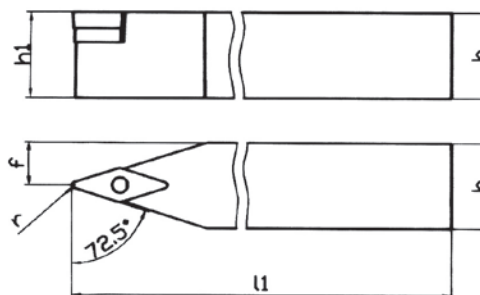
CODE N.	h	b	l1	l2	h1	f	r	INSERTS N.	SUPPORT PAD	BUSH	SCREW
SVJCR/L 1616H11	16	16	100	23	16	20	0.4	VC..1103..			TR1
SVJCR/L 2020K11	20	20	125	23	20	25	0.4	VC..1103..	-	-	TR1
SVJCR/L 2020K16	20	20	125	34	20	25	0.8	VC..1604..	SPVC16	VTA02	TR8




**SVHB**



CODE N.	h	b	l1	h1	f	r	INSERTS N.	SUPPORT PAD	BUSH	SCREW
SVHBR/L 2525M16	25	25	150	25	32	0.8	VB..1604..			TR8

SVVB



CODE N.	h	b	l1	h1	f	r	INSERTS N.	SUPPORT PAD	BUSH	SCREW
SWBN 2525M16	25	25	150	25	12.5	0.8	VB..1604..	 SPVC16	 VTA02	 TR8



IDENTIFICATION OF THE INTERNAL (I.D.) BORING TOOLS  
 BEZEICHNUNG VON KLEMMHALTERN FÜR INNENBEARBEITUNG  
 СИСТЕМА ОБОЗНАЧЕНИЯ РАСТОЧНЫХ ДЕРЖАВОК

IDENTIFICAZIONE DEI BARENI PER INTERNI  
 DESIGNATION DES BARRES D'ALEPAGE INTERIEURES  
 镗刀的内部标识

① **S**

Konstruktion  
 Construction  
 Construction  
 Costruzione  
 结构

② **25**

Klemmhalterdurchmesser  
 Turning tools diameter  
 Diametre des porte-plaquettes  
 Diametro dei porta inserti  
 车刀直径

③ **T**

Werkzeuginlänge  
 Total length  
 Longueur totale  
 Lunghezza totale  
 总长

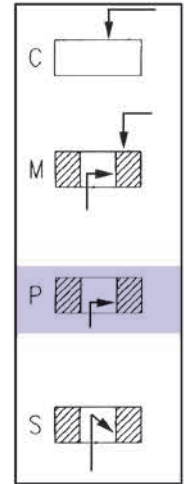
④ **P**

Spannsystem  
 Clamping system  
 Système de serrage  
 Sistema di bloccaggio  
 夹紧系统

A	Toll holder with oil hole Stell shank
C	Carbide shank
E	Toll holder with oil hole Carbide shank
S	Stell shank

08	ø8
10	ø10
12	ø12
16	ø16
20	ø20
25	ø25
32	ø32
40	ø40
50	ø50

l1 (mm)	
F	80
H	100
K	125
M	150
P	170
Q	180
R	200
X	225
S	250
T	300
U	350
V	400
W	450
Z	600



<b>S</b>	<b>25</b>	<b>T</b>	<b>P</b>	<b>D</b>	<b>U</b>	<b>N</b>	<b>R</b>	<b>11</b>
①	②	③	④	⑤	⑥	⑦	⑧	⑨

⑤ **D**  
 Plattform  
 Insert Shape  
 Forme des plaquettes  
 Forma degli inserti  
 插件形状

⑥ **U**  
 Austellwinkel  
 Shape of turning tools  
 Forme des porte-plaquettes  
 Forma dei portainseriti  
 车刀的形状

⑦ **N**  
 Freiwinkel  
 Clearance angle  
 Angle de depouil  
 Angolo di spoglia  
 间隙角度

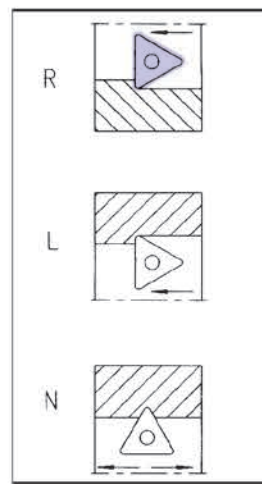
⑧ **R**  
 Vorhubrichtung  
 Feeding direction  
 Sens de l'avance  
 Senso di avanzamento  
 进给方向

⑨ **11**  
 Schneidkantenlänge  
 Insert cutting edge length  
 Longueur des aretes des plaquettes  
 Lunghezza del profilo inserto  
 插件的切削边缘长度

C	
D	
S	
T	
V	
W	

90°		F
75°		K
95°		L
117.5°		P
107.5°		Q
93°		U

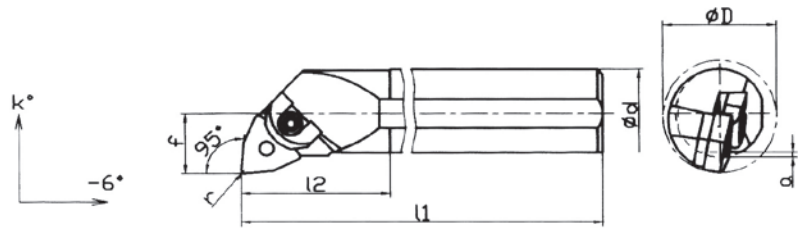
B	
C	
N	
P	



S
I
T
I
W

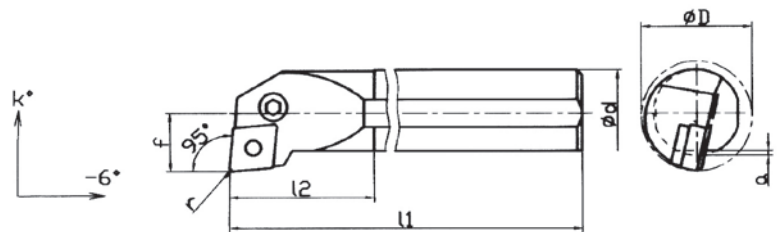


**MWLN**



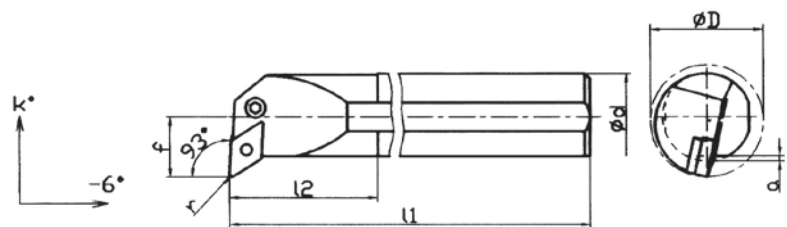
CODE N.	d	l1	l2	f	a	K°	D	r	INSERTS N.	SUPPORT PAD	CLAMP	PIN
S25SMWLN/L08	25	250	42	17	2	-12	32	0.8	WN..0804..	-	STF10	PER08
S32UMWLN/L08	32	350	49	22	2	-12	40	0.8	WN..0804..	MSPWN08	STF10	PER08
S40VMWLN/L08	40	400	56	27	2	-10	50	0.8	WN..0804..	MSPWN08	STF10	PER08
S50WMWLN/L08	50	450	63	35	2	-10	63	0.8	WN..0804..	MSPWN08	STF10	PER08

**PCLN**



CODE N.	d	l1	l2	f	a	K°	D	r	INSERTS N.	SUPPORT PAD	SHIM PIN	LEVER	SCREW
S25TPCLNR/L12	25	300	45	17	2	-12	32	0.8	CNM..1204..	SPCN12	SP02	LV02	VT10
S32UPCLNR/L12	32	350	50	22	2	-10	40	0.8	CNM..1204..	SPCN12	SP02	LV02	VT02
S40VPCLNR/L12	40	400	60	27	2	-10	50	0.8	CNM..1204..	SPCN12	SP02	LV02	VT02
S40VPCLNR/L16	40	400	60	27	2	-10	50	1.2	CNM..1606..	SPCN16	SP03	LV03	VT03
S50WPCLNR/L16	50	450	75	35	2	- 8	63	1.2	CNM..1606..	SPCN16	SP03	LV03	VT03
S50WPCLNR/L19	50	450	75	35	2	- 8	63	1.2	CNM..1906..	SPCN19	SP04	LV04	VT04

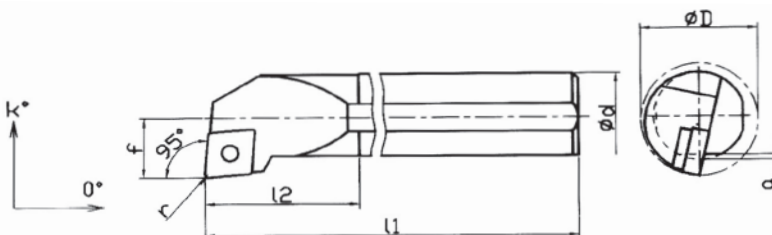
**PDUN**



CODE N.	d	l1	l2	f	a	K°	D	r	INSERTS N.	SUPPORT PAD	SHIM PIN	LEVER	SCREW
S32UPDUNR/L15	32	350	60	22	2	-15	40	0.8	DN..1506..	SPDN15	SP02	LV05	VT05
S40VPDUNR/L15	40	400	60	27	2	-12	50	0.8	DN..1506..	SPDN15	SP02	LV05	VT05
S50WPDUNR/L15	50	450	70	35	2	- 8	63	0.8	DN..1506..	SPDN15	SP02	LV05	VT05

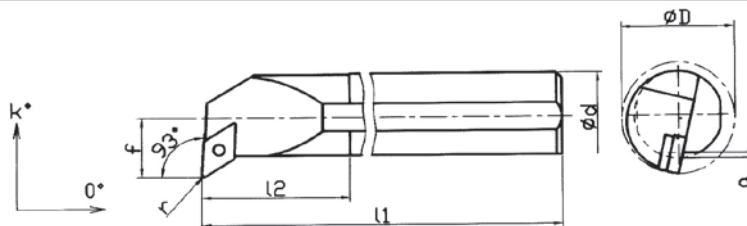


**SCLC**



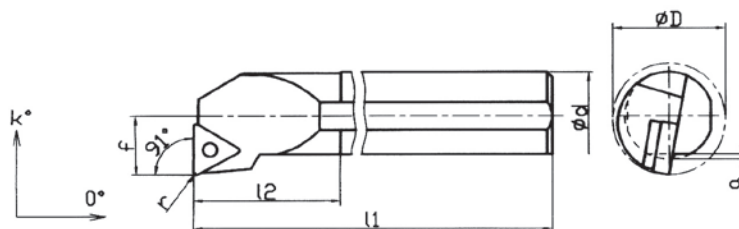
CODE N.	d	l1	l2	f	a	K°	D	r	INSERTS N.	SUPPORT PAD	BUSH	SCREW
S08HSCLCR/L06	8	100	25	6	0.5	-12	11	0.4	CC..0602..	-	-	TR1
S10KSCLCR/L06	10	125	25	7	0.5	-10	13	0.4	CC..0602..	-	-	TR1
S12MSCLCR/L06	12	150	30	9	0.5	-10	16	0.4	CC..0602..	-	-	TR1
S16RSCLCR/L06	16	200	40	11	1	-10	20	0.4	CC..0602..	-	-	TR1
S16RSCLCR/L09	16	200	40	11	1	-10	20	0.8	CC..09T3..	-	-	TR12
S20SSCLCR/L09	20	250	40	13	1.5	-8	25	0.8	CC..09T3..	-	-	TR14
S25TSCLCR/L12	25	300	50	17	2	-5	32	0.8	CC..1204..	-	-	TR13
S32USCLCR/L12	32	350	60	22	2	-5	40	0.8	CC..1204..	SPCC12	VTA01	TR4
S40VSCLCR/L12	40	400	60	27	2	-5	50	0.8	CC..1204..	SPCC12	VTA01	TR4

**SDUC**



CODE N.	d	l1	l2	f	a	K°	D	r	INSERTS N.	SUPPORT PAD	BUSH	SCREW
S10KSDUCR/L07	10	125	25	7	0.5	-10	13	0.4	DC..0702..	-	-	TR1
S12MSDUCR/L07	12	150	25	9	0.5	-10	16	0.4	DC..0702..	-	-	TR1
S16RSDUCR/L07	16	200	40	11	1	-10	20	0.4	DC..0702..	-	-	TR1
S20SSDUCR/L11	20	250	40	13	1.5	-8	25	0.8	DC..11T3..	-	-	TR12
S25TSDUCR/L11	25	300	45	17	2	-5	32	0.8	DC..11T3..	-	-	TR14
S32USDUCR/L11	32	350	60	22	2	-5	40	0.8	DC..11T3..	SPDC11	VTA02	TR8

**STFC**



CODE N.	d	l1	l2	f	a	K°	D	r	INSERTS N.	SUPPORT PAD	BUSH	SCREW
S10KSTFCR/L11	10	125	28	7	0.5	-12	13	0.4	TC..1102..	-	-	TR1
S16RSTFCR/L11	16	200	40	11	1	-8	20	0.4	TC..1102..	-	-	TR1
S20SSTFCR/L16	20	250	45	13	1.5	-8	25	0.8	TC..16T3..	-	-	TR14
S25TSTFCR/L16	25	300	50	17	2	-5	32	0.8	TC..16T3..	-	-	TR14
S32USTFCR/L16	32	350	50	22	2	-5	40	0.8	TC..16T3..	SPTC16	VTA02	TR8

Tool dimensions and tool sizes on this catalogue  
could be changed in every moment  
without duty to advice customer.

Le dimensioni e le misure riportate in questo catalogo  
possono essere variate in qualsiasi momento  
senza obbligo di darne notizia.

Die in diesem Katalog angegebenen Abmessungen  
können ohne Voranzeige an den Kunden geändert werden.

Les dimensions et les mesures sur ce catalogue  
peuvent être changées à n'importe quel moment  
sans l'obligation de renseigner les clients.

Размеры инструмента могут быть изменены  
без предварительного уведомления.

此目录中有关规格和工具尺寸的随时更改，  
我司无义务通知客户。





**NEW PRODUCTION PLANT**  
A.M.T S.R.L. - CASELLE T.SE - TORINO - ITALY



**HEAD OFFICE**  
KINTEK S.R.L. - MAPPANO - TORINO - ITALY



**MAIN PRODUCTION PLANT**  
KINTEK TOOLING KFT - BEKESCSABA - HUNGARY

**KINTEK s.r.l.**

Via Goretta 88/G - 10079 MAPPANO - (TO) - ITALY  
Tel. +39 011 99 68 065 - Fax +39 011 99 65 662  
e-mail: [info@kintek.it](mailto:info@kintek.it)  
<http://www.kintek.it>